

西南地区建筑标准设计推荐性应用图集

# 坡屋面建筑构造图集

西南11J/T311

西南地区建筑标准设计协作领导小组  
四川西南建标科技发展有限公司  
成都 2011

易黎明 编制 (冯明才) 校核 (冯明才) 编中

# 坡屋面建筑构造图集

西南11J/T311  
 实施日期: 2011年1月1日

主编单位: 西南地区建筑标准设计协作领导小组  
 四川西南建标科技发展有限公司  
 协编单位: 永得宁国际贸易(上海)有限公司

主编单位负责人 (冯明才)  
 主编单位技术负责人 (伍星景)  
 技术审定人 (冯明才)  
 设计负责人 (伍星景)

## 目 录

目录 .....	1	永得宁波形沥青瓦屋面节点详图
说明(一)(二)(三) .....	2-4	挑檐、檐沟构造(沥青瓦) .....
波形沥青防水板构造做法 .....	5	脊瓦、天沟构造(沥青瓦) .....
波形沥青瓦屋面构造做法 .....	6	悬山、硬山构造(沥青瓦) .....
既有屋面改造构造做法 .....	7	屋面泛水构造(沥青瓦) .....
屋面详图索引图 .....	8	管道出屋面构造(沥青瓦) .....
爱舍宁波形沥青防水板构造节点详图		
挑檐、檐沟、悬山、硬山构造(沥青防水板无檩体系) .....	9	
屋面泛水构造(沥青防水板无檩体系) .....	10	
脊瓦、天沟构造(沥青防水板无檩体系) .....	11	
平天窗构造(沥青防水板无檩体系) .....	12	
挑檐、檐沟构造(沥青防水板有檩体系) .....	13	
屋面泛水构造(沥青防水板有檩体系) .....	14	
管道出屋面构造(沥青防水板有檩体系) .....	15	

## 说 明

### 1 适用范围

- 1.1 本图集适用于西南地区民用和一般工业建筑、结构基层为现浇钢筋混凝土板、钢结构厂房和有檩体系坡屋面的瓦屋面建筑、既有屋面的平改坡等工程项目。
- 1.2 本图集适用于西南地区抗震设防烈度为7度及7度以下民用建筑等屋面工程。7度以上及大风地区或特殊建筑，应执行有关规范，瓦材应采取相应的加固措施。
- 1.3 一般适用于坡度不小于11度的坡屋面。小于11度和大于60度的屋面，应有特殊处理手段。

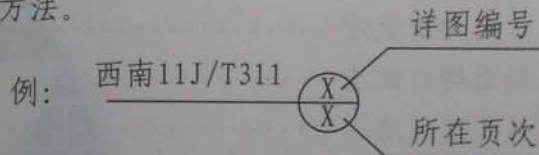
### 2 设计依据

- 2.1 《屋面工程技术规范》GB50345-2004
- 2.2 《屋面工程质量验收规范》GB50207-2002
- 2.3 《坡屋面工程技术规范》(报批稿)

### 3 编制内容

- 3.1 本图集是根据永得宁国际贸易(上海)有限公司提供的永得宁波形沥青瓦、爱舍宁波形沥青防水板产品，编制的坡屋面建筑构造做法。
- 3.2 本图集分波形沥青瓦屋面构造做法和节点详图及波形沥青防水板的屋面构造做法和节点详图两部分。屋面结构基层分为无檩体系(现浇钢筋混凝土坡屋面)和有檩体系坡屋面两种构造做法及详图。沥青瓦详图以有檩体系为例。
- 3.3 永得宁波形沥青瓦可使用在混凝土屋面及有檩体系屋面。使用在基层是钢筋混凝土坡屋面时，防水材料、保温材料由工程项目设计人自行确定。

- 3.4 为确保施工质量，波形沥青防水板厚度最小不得少于2.4mm，波形沥青瓦厚度最小不得少于2.8mm。
- 3.5 永得宁波形沥青瓦有檩体系可由檩条兼做挂瓦条，檩条规格由结构计算确定。
- 3.6 为简化图纸，图集集中的详图未对保温与非保温两种构造相应绘出。施工时应根据具体工程屋面构造做法增减保温层。对有节能要求的工程，应该同时选用节能建筑构造做为本图集的补充。
- 3.7 本图集所标注尺寸均以毫米为单位。
- 3.8 索引方法。



- 3.9 本图集是根据永得宁国际贸易(上海)有限公司提供的沥青瓦、防水板系列产品及其相关的材料、配瓦、配件、施工说明等而编制的。其产品质量、产品性能均由该公司负责。
- 3.10 本图集未尽事宜，应严格按国家有关规范、标准的规定办理。

### 4 材料说明

- 4.1 永得宁波形沥青瓦和爱舍宁波形沥青防水板都是由植物纤维在特定的温度和压力下，浸渍沥青压制而成的新型环保屋面材料。

4.2 永得宁波形沥青瓦是大波形屋面瓦。采用专利着色工艺，产品有多种彩色供选用。具有较好的隔热和耐腐蚀性。

4.3 爱舍宁波形沥青防水板的使用部位包括主瓦，固定件以及用于节点处理的通用卷材。主瓦的横向搭接（包括脊瓦的搭接）尺寸为一到两个波；纵向搭接尺寸不小于100mm，屋脊不能搭接的地方用专用胶带密封。

4.4 永得宁波形沥青瓦的使用部位包括主瓦、各种配件瓦和固定件。配件瓦主要有脊瓦（阳角瓦）和阴角瓦。主瓦可整张使用，也可切割使用，一般按长度的1/3~1/5切割。主瓦的横向搭接尺寸为一到两个波；纵向搭接尺寸不小于100mm。脊瓦、阴角瓦的搭接尺寸不小于100mm。

4.5 产品规格及性能指标

表4.5.1 主材基本规格

名称	波形沥青瓦	波形沥青防水板
瓦(板)长(mm)	2000	2000
瓦(板)宽(mm)	950	1010
波距/波高(mm)	95/38	48/24
每板波数(mm)	10	21
厚度(mm)	3	2.6
重量(kg/张)	6.7	6.7
颜色	枫叶红、古堡红、赭石棕 翡翠绿、银杏绿、枯叶棕 法国蓝、青黛灰、迷彩色	黑色

表4.5.2 波形沥青瓦性能指标

检测项目	检测指标	测试结果	测试方法
沥青含量(%)	≥40	44	EN534
撕裂强度(N)	≥200	348	EN534
吸水率	小于20%	9%	EN534
弯曲强度(N/m <sup>2</sup> )	R型 1400	1443	EN534
抗渗性	48h	无渗漏	EN534
抗冲击性	40kg沙袋40cm高	沙袋未穿透瓦	EN534

爱舍宁波形沥青防水板性能指标

表4.5.3

检测项目	检测指标	测试结果	测试方法
沥青含量(%)	≥40	43	EN534
撕裂强度(N)	≥150	336	EN534
吸水率	小于20%	9%	EN534
弯曲强度(N/m <sup>2</sup> )	S型 700	731	EN534
抗渗性	48h	无渗漏	EN534
抗冲击性	40kg沙袋25cm高	沙袋未穿透瓦	EN534

## 5 施工说明

### 5.1 爱舍宁波形沥青防水板

#### 5.1.1 施工准备及环境要求

**屋面基层** 屋面基层平整度应达到国家规范要求,如未达到需做找平处理。

**环境条件** 施工现场环境温度不得高于35度,风力不大于6级,突遇强降雨时需要做相应的遮盖措施。

**工具准备** 需要准备电动冲击钻、手枪钻、手持切割机、木工锤、电源线等。

#### 5.1.2 爱舍宁波形沥青防水板大面积施工

- a. 在符合要求的屋面基层上铺设保温层;
- b. 从檐口开始往上铺设爱舍宁到屋脊,爱舍宁防水板长度方向搭接100mm,宽度方向搭接一个波宽,宽度方向搭接缝上下要错缝搭接;
- c. 爱舍宁防水板铺好后,从檐口开始固定挂瓦条,挂瓦条间距根据瓦型而定,使用冲击钻穿透挂瓦条从爱舍宁波峰打入砼屋面基层30-40mm,用专用膨胀钉固定挂瓦条及下面各层到屋面基层。如果是木结构基层,用防锈钢钉将各层次固定在木基层上;
- d. 专用膨胀钉及防锈钢钉等固定件间距为500mm,坡度大于45度以上可酌情增加;
- e. 安装屋面瓦参见瓦供应商提供的技术方案。

### 5.2 永得宁波形沥青瓦

5.2.1 永得宁波形沥青瓦应从屋面檐口处向上铺设,平行屋脊的搭接一般为140mm,垂直屋脊的搭接一般为一个波,上下相邻的波形瓦搭接缝应错开。脊瓦搭接通常为10cm;

5.2.2 固定永得宁瓦的挂瓦条或檩条间距最大不超过620mm,挂瓦条或檩条间可嵌入挤塑聚苯保温板或保温棉等用于保温隔热;

5.2.3 永得宁波形沥青瓦的瓦钉固定必须固定在波峰上,波形沥青瓦每隔一到两个波固定一钉,凡檐口处、搭接处需每波固定一钉。

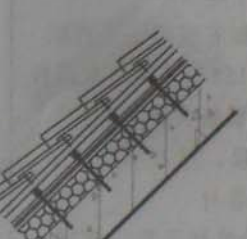
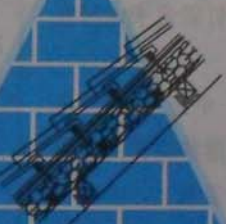
5.2.4 当屋面坡度大于60度时,应增加瓦钉数量;当屋面坡度小于11度时,波形沥青瓦应增加双向搭接的长度,平行屋脊搭接200mm,垂直屋脊搭接两个波峰。

#### 5.3 固定钉

- a. 木结构专用钉: 用于在木质挂瓦条上固定波形沥青瓦和在木望板上固定波形沥青瓦或波形沥青防水板。
- b. 钢结构专用钉: 用于在钢挂瓦条上固定波形沥青瓦
- c. 带套管膨胀钉: 用于在混凝土结构上固定波形沥青防水板的专用膨胀钉。

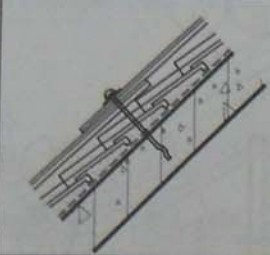
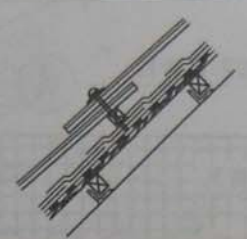
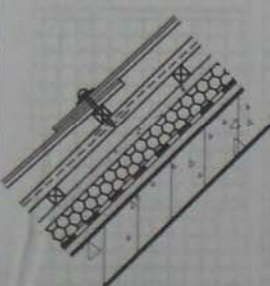
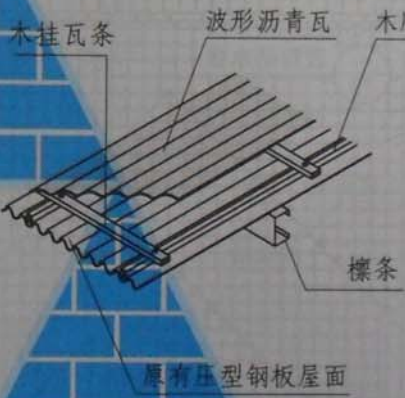
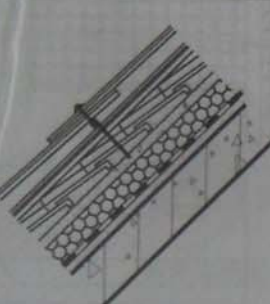
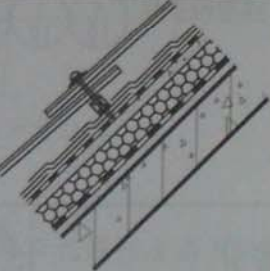
5.4 外覆金属部件的表面处理和隐蔽部位的木望板、木檩条应按规范做防火、防腐处理。

易黎明 编制 冯明才 校核

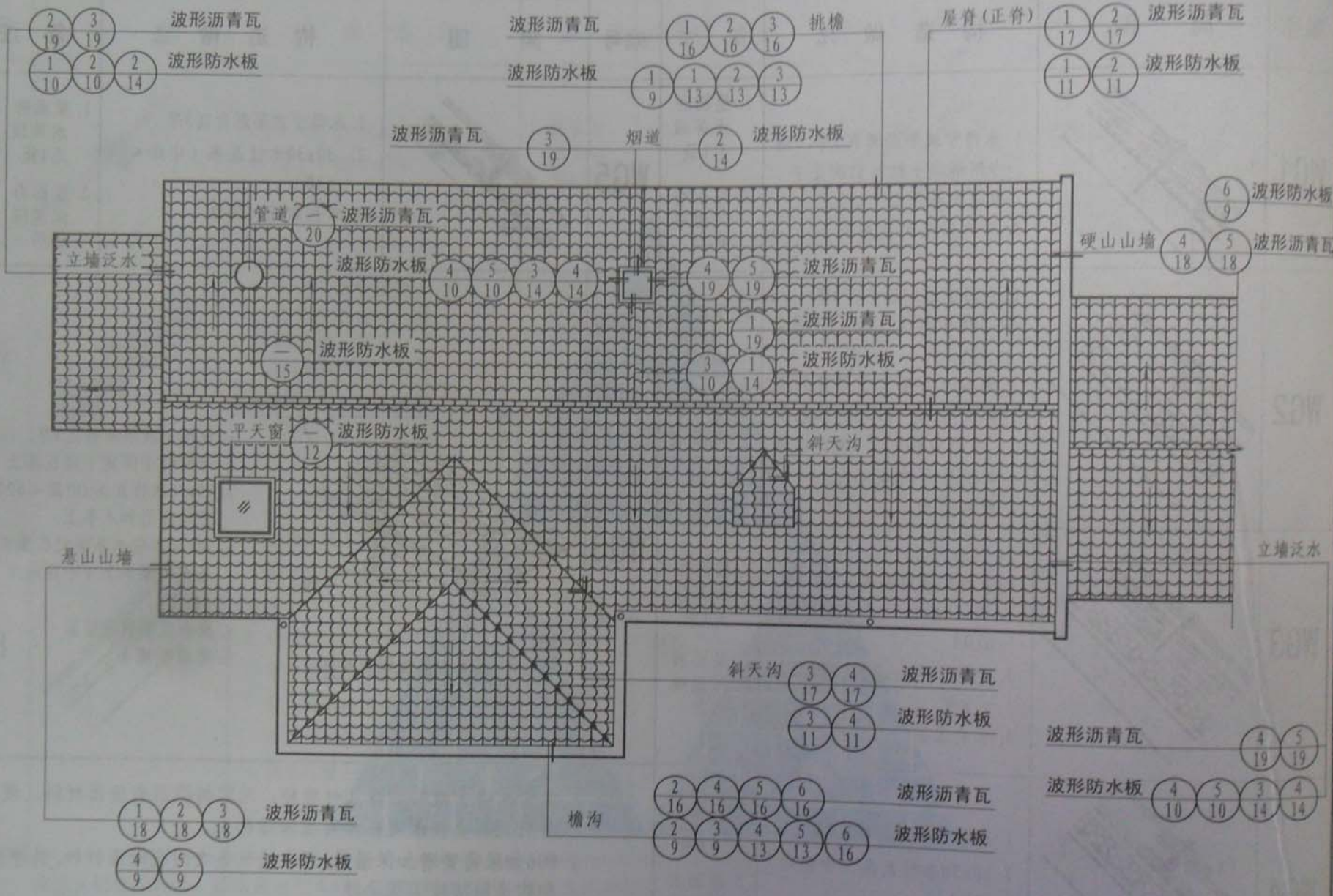
编号	简图	构造做法	备注	编号	简图	构造做法	备注
WF1		<ol style="list-style-type: none"> <li>1. 屋面瓦</li> <li>2. 挂瓦条</li> <li>3. 爱舍宁波形沥青防水板2.6厚</li> <li>4. 钢筋混凝土屋面板</li> </ol>	1. 屋面防水等级为I级	WF4		<ol style="list-style-type: none"> <li>1. 屋面瓦</li> <li>2. 挂瓦条</li> <li>3. 爱舍宁波形沥青防水板2.6厚</li> <li>4. 木望板, 厚25</li> <li>5. 钢木复合檩条</li> </ol>	1. 屋面防水等级为I级
WF2		<ol style="list-style-type: none"> <li>1. 屋面瓦</li> <li>2. 挂瓦条</li> <li>3. 爱舍宁波形沥青防水板2.6厚</li> <li>4. 保温隔热层, 厚<math>\delta</math></li> <li>5. 钢筋混凝土屋面板</li> </ol>	<ol style="list-style-type: none"> <li>1. 屋面防水等级为I级</li> <li>2. 屋面有保温隔热层</li> </ol>	WF5		<ol style="list-style-type: none"> <li>1. 屋面瓦</li> <li>2. 挂瓦条</li> <li>3. 爱舍宁波形沥青防水板2.6厚</li> <li>4. 木望板, 厚25</li> <li>5. 保温棉钢丝网承托</li> <li>6. 钢木复合檩条</li> </ol>	<ol style="list-style-type: none"> <li>1. 屋面防水等级为I级</li> <li>2. 屋面有保温隔热层</li> </ol>
WF3		<ol style="list-style-type: none"> <li>1. 筒瓦 (盖瓦钉在顺水条上)</li> <li>2. 顺水条<math>\phi 600</math>, 钉在挂瓦条上</li> <li>3. 挂瓦条 (底瓦钉在挂瓦条上)</li> <li>4. 爱舍宁波形沥青防水板2.6厚</li> <li>5. 保温隔热层, 厚<math>\delta</math></li> <li>6. 钢筋混凝土屋面板</li> </ol>	<ol style="list-style-type: none"> <li>1. 屋面防水等级为I级</li> <li>2. 屋面有保温隔热层</li> <li>3. 本构造为筒瓦做法</li> </ol>	WF6		<ol style="list-style-type: none"> <li>1. 屋面瓦</li> <li>2. 挂瓦条 (固定在顺水条上)</li> <li>3. 爱舍宁波形沥青防水板2.6厚</li> <li>4. 保温隔热层, 厚<math>\delta</math></li> <li>5. 顺水条<math>\phi 600</math>, 下垫木方</li> <li>6. 木望板, 厚25</li> <li>7. 钢木复合檩条</li> </ol>	<ol style="list-style-type: none"> <li>1. 屋面防水等级为I级</li> <li>2. 屋面有保温隔热层</li> </ol>

注: 1. 屋面瓦、挂瓦条、檩条均由工程设计确定。  
 2. 无檩体系挂瓦条用带套管膨胀钉与混凝土屋面板固定。  
 3. 有檩体系挂瓦条用专用防锈水泥钉与木望板固定。  
 4. 当屋面坡度较大时, 屋面瓦应做加固措施。  
 5. 有保温层的屋面, 其保温层厚度和构造做法按工程设计。

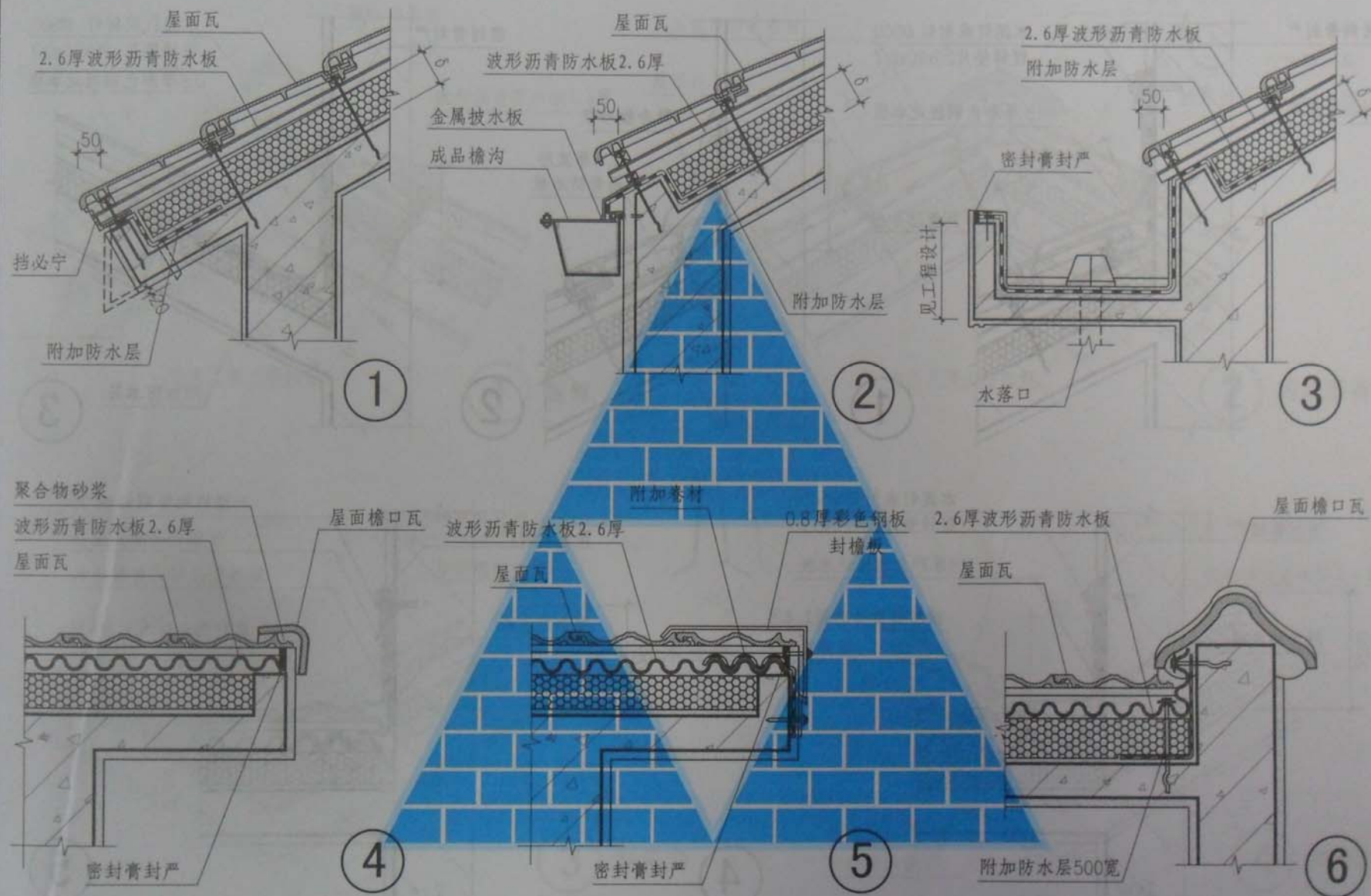
编号	简图	构造做法	备注	编号	简图	构造做法	备注
W1		<ol style="list-style-type: none"> <li>1. 永得宁波形沥青瓦3厚</li> <li>2. 檩条间距 <math>\leq 620</math></li> </ol>	<ol style="list-style-type: none"> <li>1. 屋面防水等级为II级</li> </ol>	W4		<ol style="list-style-type: none"> <li>1. 永得宁波形沥青瓦3厚, 用专用木结构钉固定于木挂瓦条上</li> <li>2. 木挂瓦条间距 <math>\leq 620</math></li> <li>3. 40厚C20细石混凝土(内配 <math>\square 4@150 \times 150</math> 钢筋网与屋面板预埋 <math>\square 10</math> 钢筋头绑牢)</li> <li>4. 一层卷材防水</li> <li>5. 1:3水泥砂浆找平层, 厚20</li> <li>6. 钢筋混凝土屋面板, 预埋 <math>\square 10</math> 钢筋头双向间距900, 伸出屋面防水层30</li> </ol>	<ol style="list-style-type: none"> <li>1. 屋面防水等级为I级</li> <li>2. 屋面无保温隔热层</li> </ol>
W2		<ol style="list-style-type: none"> <li>1. 永得宁波形沥青瓦3厚</li> <li>2. 空铺防水卷材一层</li> <li>3. 木望板, 厚25</li> <li>4. 保温隔热层, 厚 <math>\delta</math></li> <li>5. 承托网</li> <li>6. 檩条</li> </ol>	<ol style="list-style-type: none"> <li>1. 屋面防水等级为I级</li> <li>2. 屋面有保温隔热层</li> </ol>			W5	
W3		<ol style="list-style-type: none"> <li>1. 永得宁波形沥青瓦3厚, 用专用木结构钉固定于木挂瓦条上</li> <li>2. 30x30木条, 间距 <math>\leq 620</math>, 用专用混凝土结构钉固定于混凝土屋面板基层上, 木条间嵌保温隔热层</li> <li>3. 钢筋混凝土屋面板</li> </ol>	<ol style="list-style-type: none"> <li>1. 屋面防水等级为II级</li> <li>2. 屋面有保温隔热层</li> </ol>	<p>注: 1. 当主瓦板长为2m时, 挂瓦条间距 <math>\leq 620</math>。当切割使用时, 挂瓦条间距按工程设计, 但也应满足 <math>\leq 620</math> 的要求。</p> <p>2. 有保温层的屋面, 其保温层厚度和构造做法按工程设计。</p>			

易黎明 编制 冯明才 校核	编号	简图	构造做法	备注	编号	简图	构造做法	备注
	WG1		<ol style="list-style-type: none"> <li>永得宁波形沥青瓦3厚, 用专用混凝土结构钉固定于混凝土基层上</li> <li>原有砂浆卧瓦屋面</li> </ol>	<ol style="list-style-type: none"> <li>屋面防水等级为I级</li> <li>屋面有保温隔热层</li> </ol>	WG5		<ol style="list-style-type: none"> <li>永得宁波形沥青瓦3厚</li> <li>30x30木挂瓦条(中距&lt;620)</li> <li>原有油毡瓦屋面</li> </ol>	<ol style="list-style-type: none"> <li>屋面防水等级为I级</li> <li>屋面有保温隔热层</li> </ol>
	WG2		<ol style="list-style-type: none"> <li>永得宁波形沥青瓦3厚</li> <li>30x30木挂瓦条(中距&lt;620)</li> <li>揭掉一行垂直于屋脊的屋面瓦后, 做30x30附加木条(中距&lt;800), 固定在原有瓦屋面的挂瓦条上</li> <li>原有屋面</li> </ol>	<ol style="list-style-type: none"> <li>屋面防水等级为I级</li> <li>屋面有保温隔热层</li> </ol>			<ol style="list-style-type: none"> <li>永得宁波形沥青瓦3厚, 用专用钉子固定于挂瓦条上</li> <li>30x30木挂瓦条(中距&lt;620) 固定在附加木条上</li> <li>30x30木顺水条固定在原有屋面的檩条上(中距约为800)</li> <li>原有压型钢板屋面</li> <li>冷弯型檩条</li> </ol>	
	WG3		<ol style="list-style-type: none"> <li>永得宁波形沥青瓦3厚</li> <li>30x30木挂瓦条(中距&lt;620)</li> <li>爱舍宁波形沥青防水板, 2.6厚</li> <li>原有屋面</li> </ol>	<ol style="list-style-type: none"> <li>屋面防水等级为I级</li> <li>屋面有保温隔热层</li> </ol>	WG6			
	WG4		<ol style="list-style-type: none"> <li>永得宁波形沥青瓦3厚</li> <li>30x30木挂瓦条(中距&lt;620)</li> <li>原有油毡瓦屋面</li> </ol>	<ol style="list-style-type: none"> <li>屋面防水等级为I级</li> <li>屋面有保温隔热层</li> </ol>			<p>注: 1. 由于永得宁波形沥青瓦材质轻, 无需拆除旧有屋面材料, 便可将瓦材直接固定在原有屋面结构上。</p> <p>2. WG6如果需要增加保温层, 可在挂瓦条之间嵌保温材料, 其厚度和构造做法按工程设计</p>	

既有屋面改造构造做法



屋面详图索引

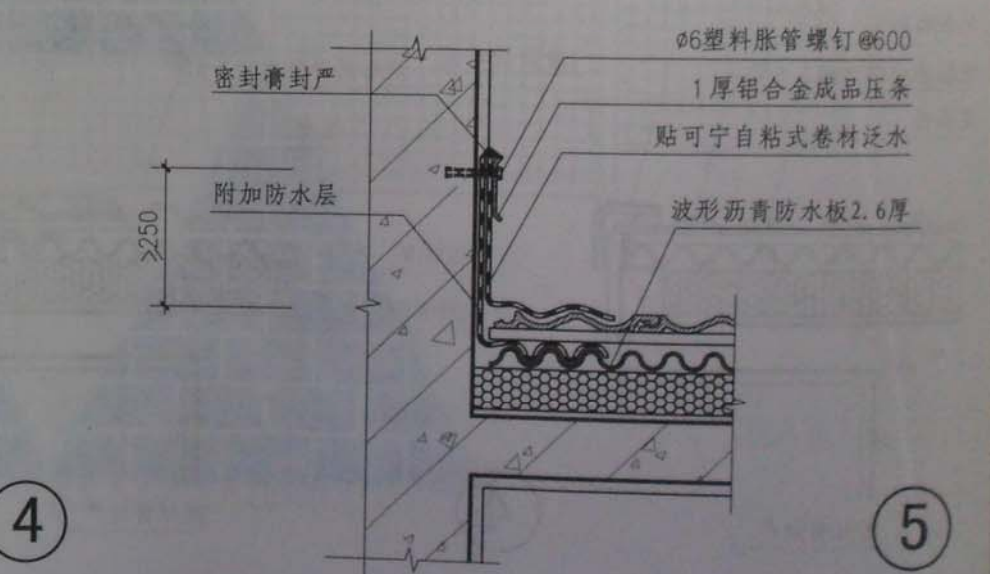
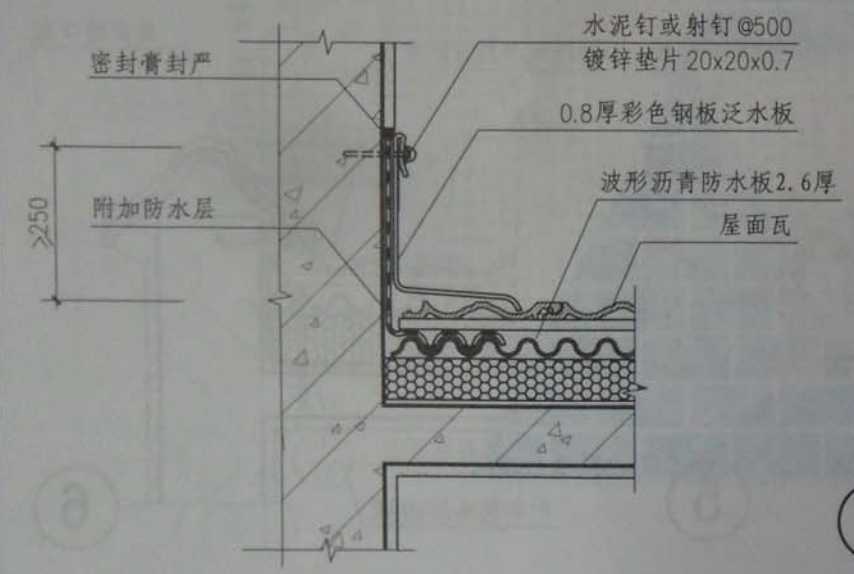
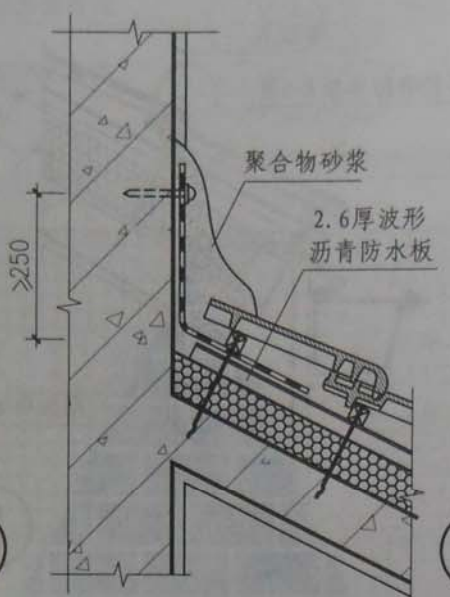
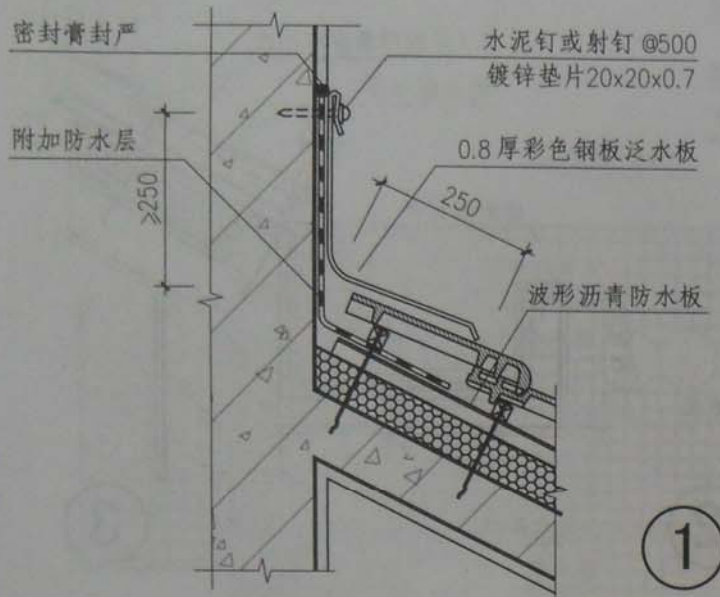


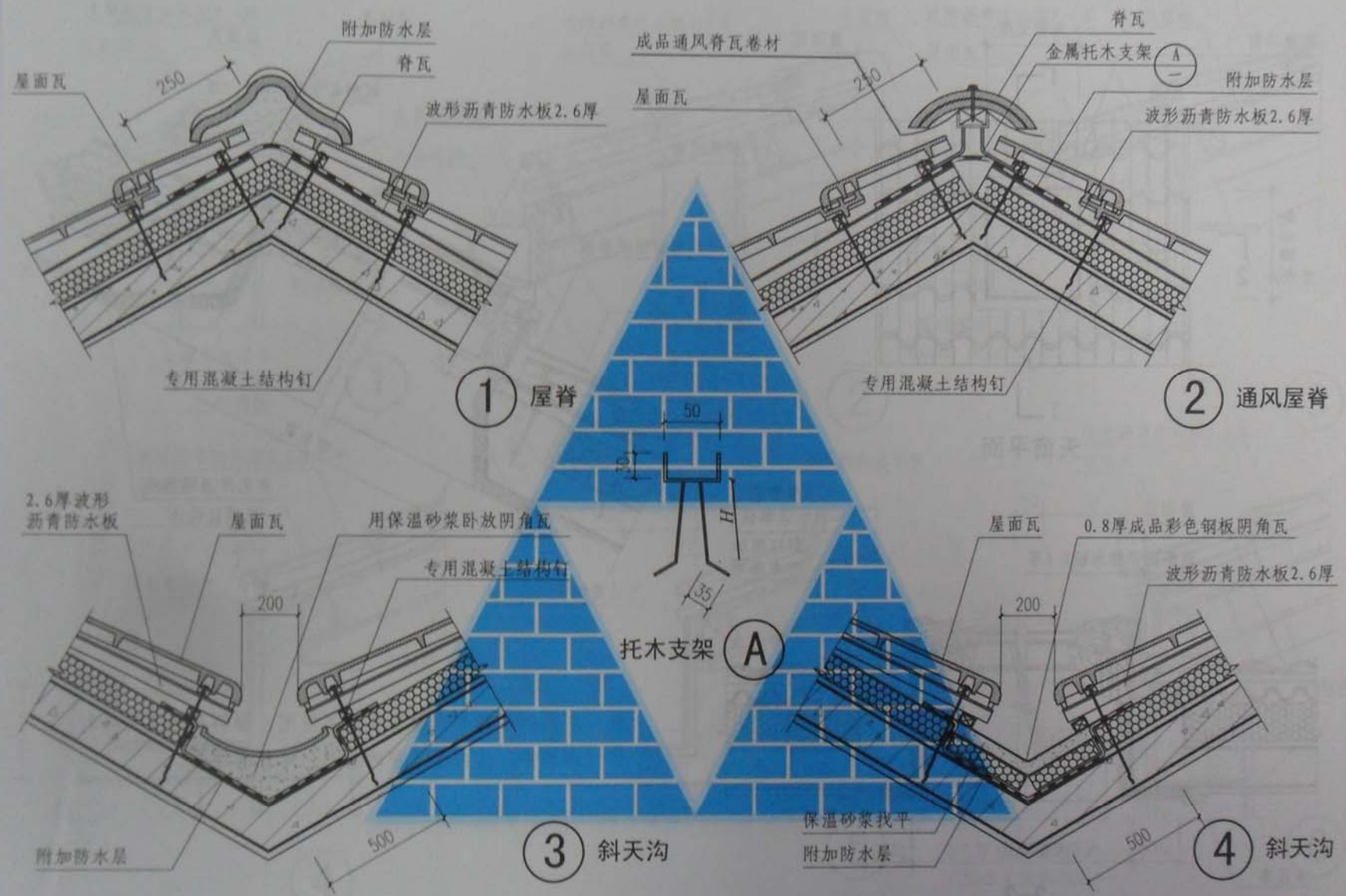
注：檐口瓦须按屋面瓦的要求固定牢靠。

挑檐、檐沟、悬山、硬山构造  
(沥青防水板无檩体系)

西南11J/T311

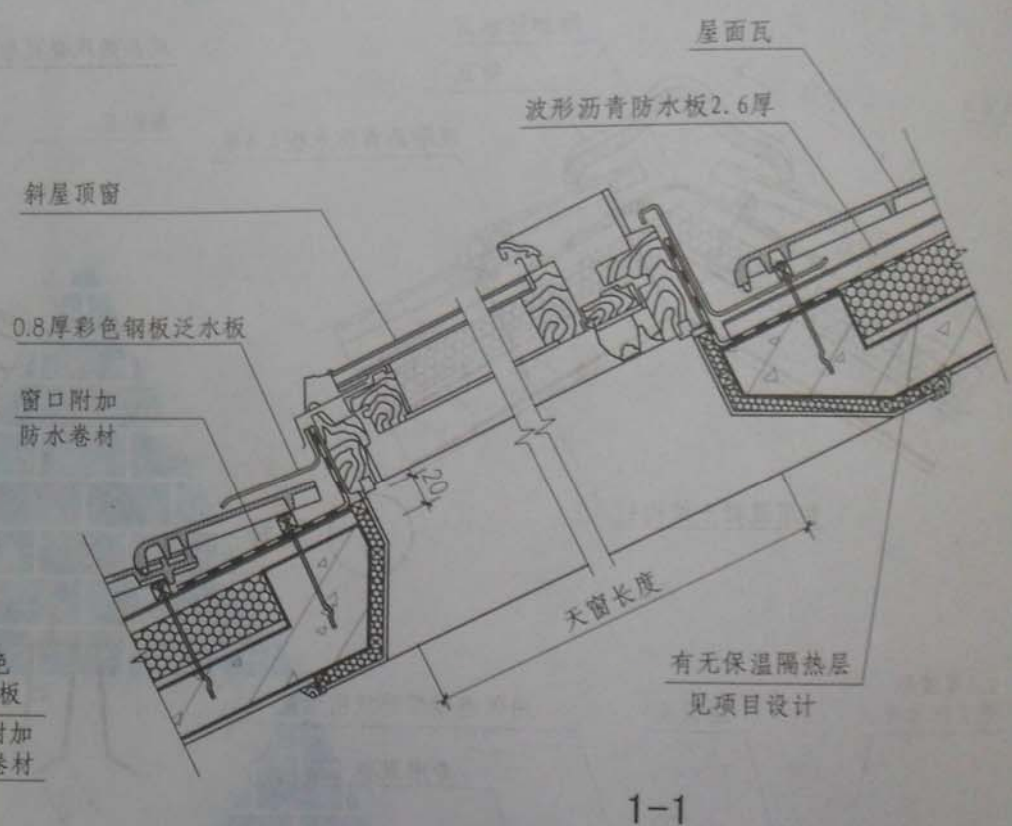
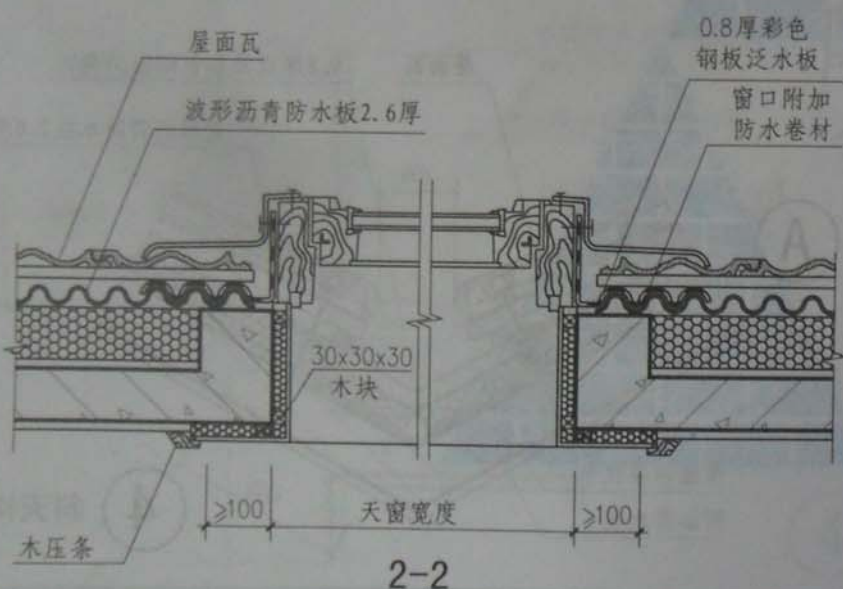
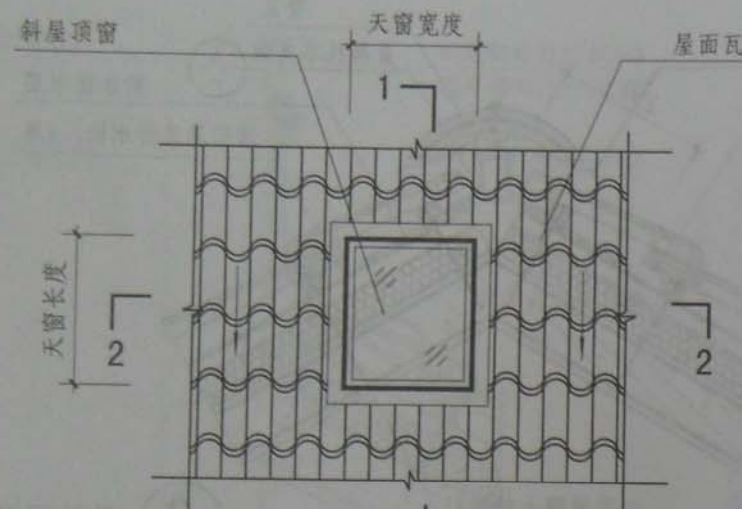
页次 9





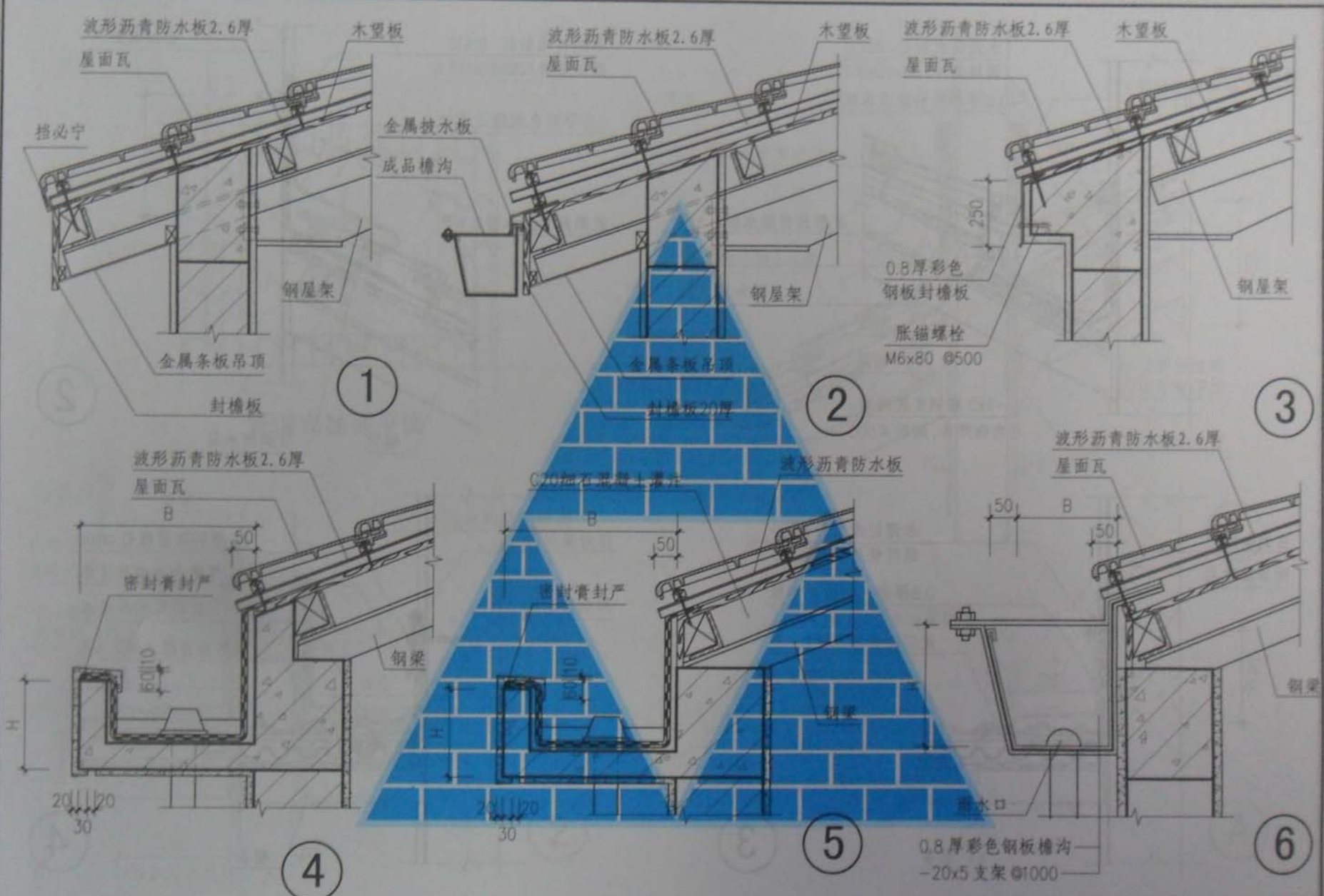
脊瓦、天沟构造  
(沥青防水板无檩体系)

冯明才 编制 易黎明 校核

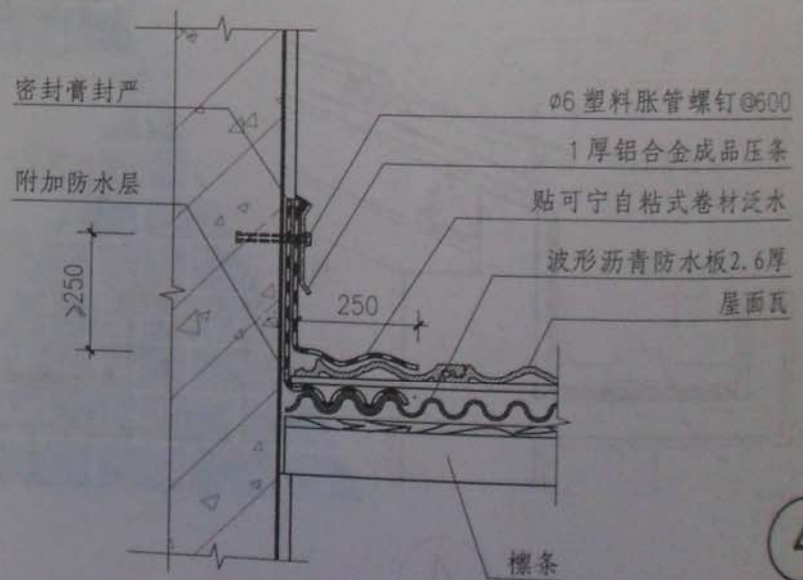
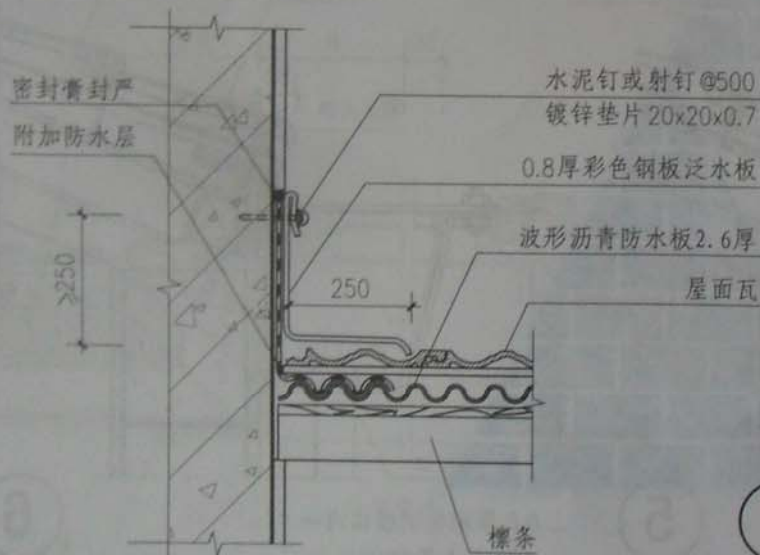
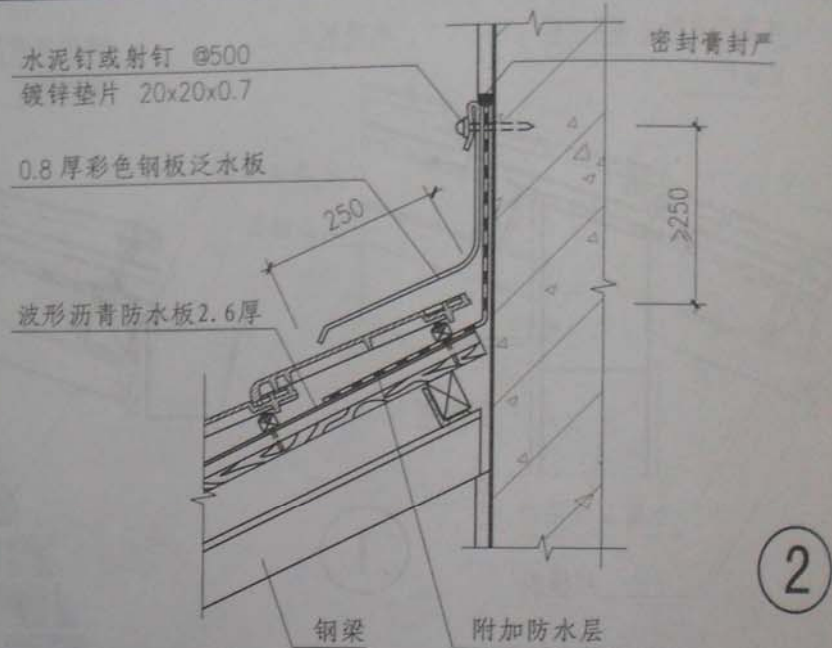


注：本图供成品平天窗安装施工使用，窗料及相关的各种零部件，均由平天窗的生产厂家配套供应。

平天窗构造  
(沥青防水板无檩体系)



注：图中檐沟尺寸B、H由项目工程设计确定。







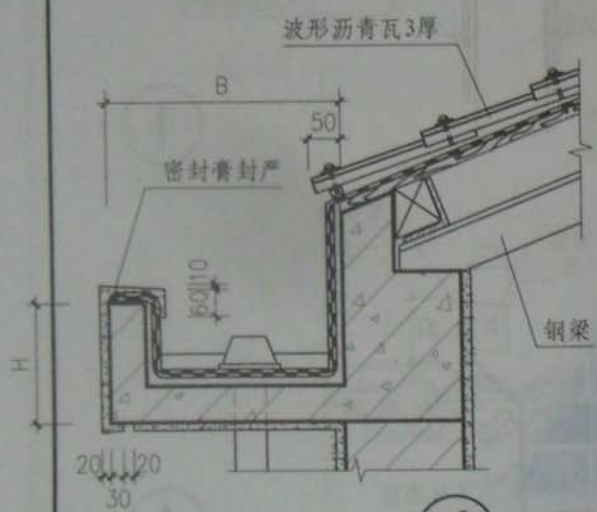
①



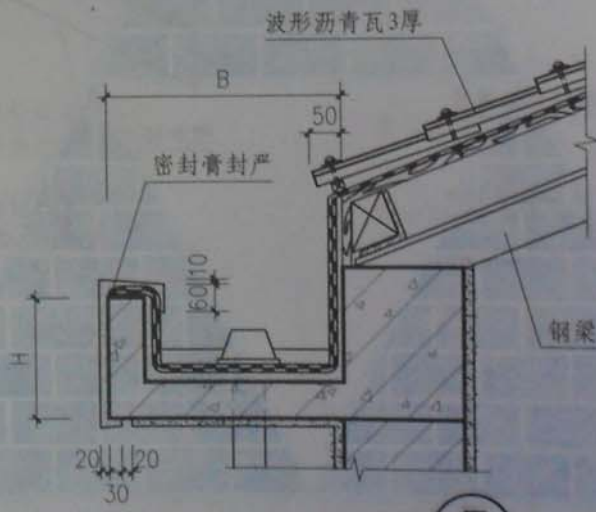
②



③



④

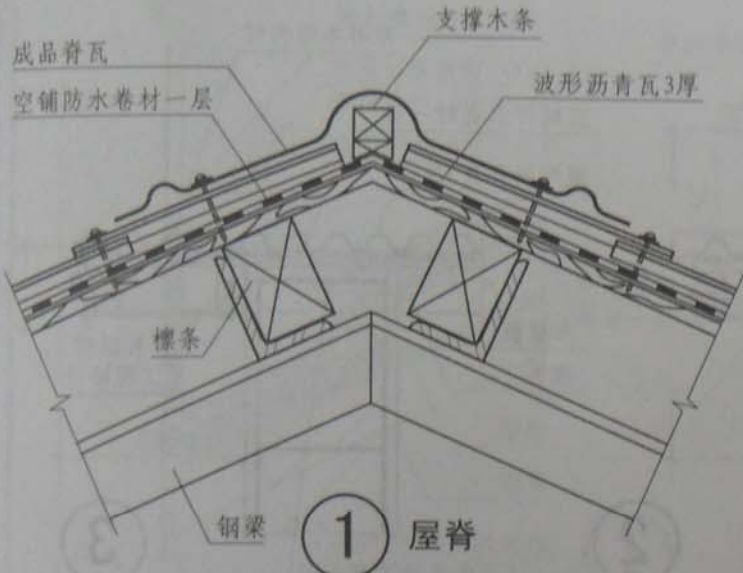


⑤

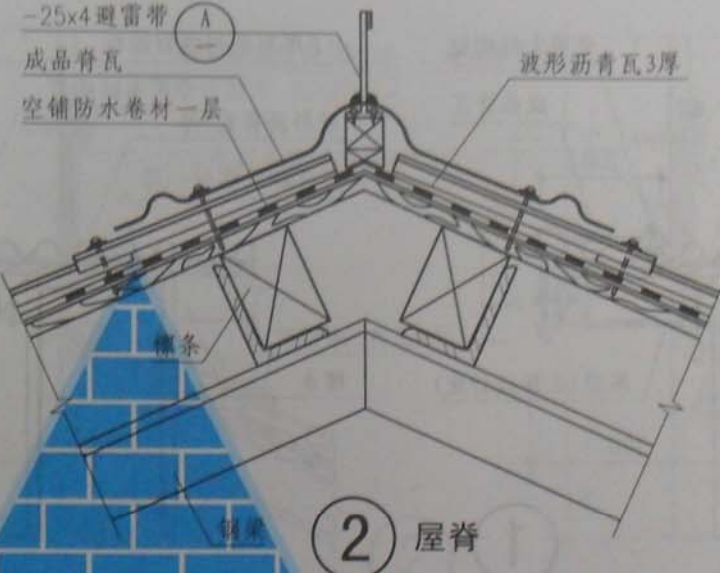


⑥

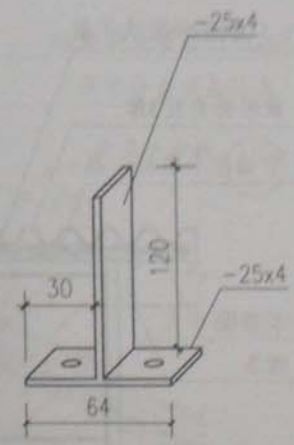
注：图中檐沟尺寸B、H由项目工程设计确定。



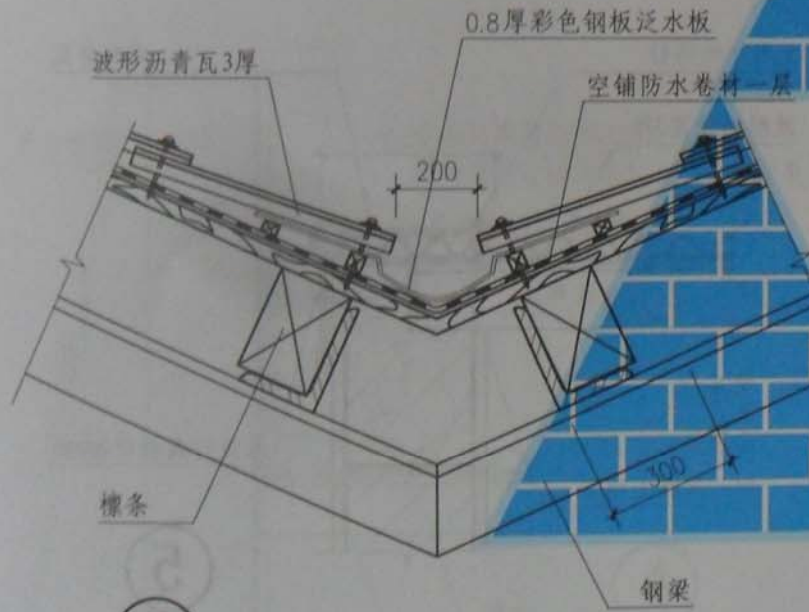
① 屋脊



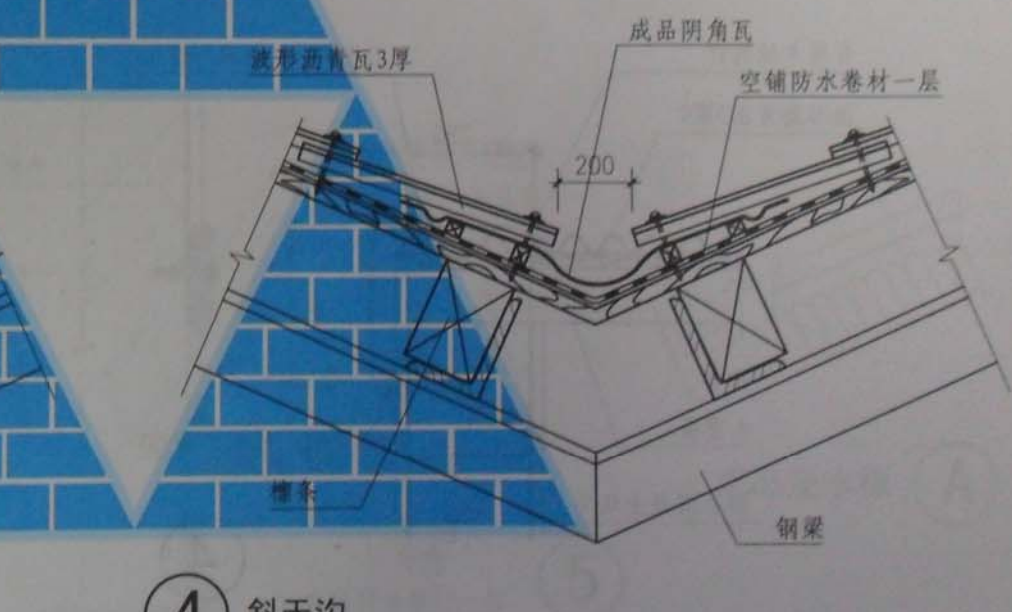
② 屋脊



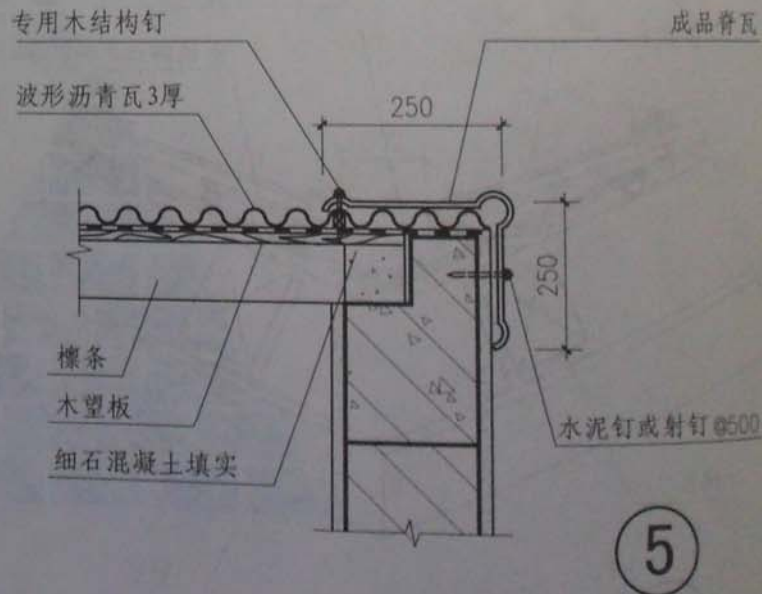
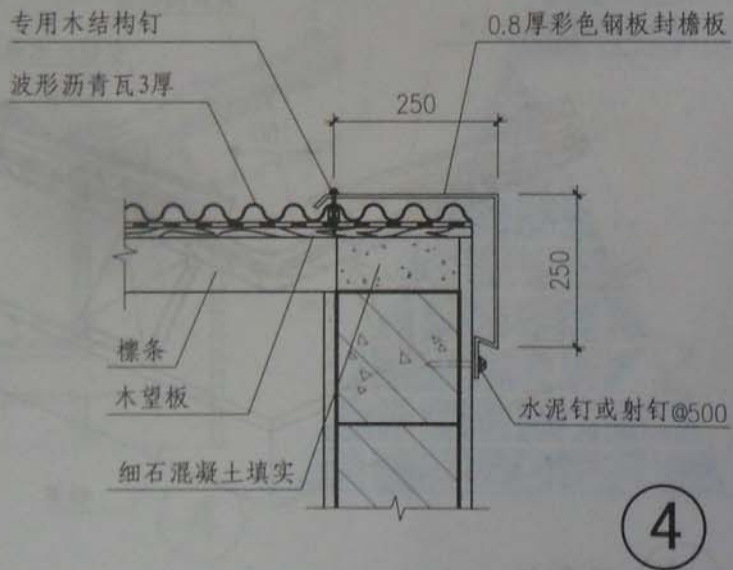
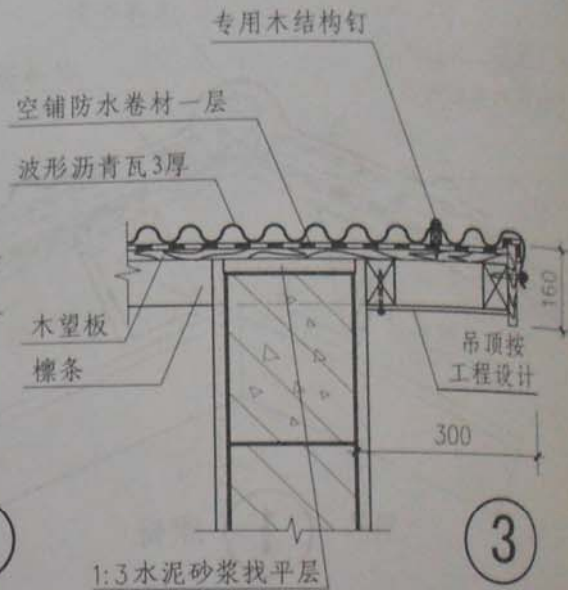
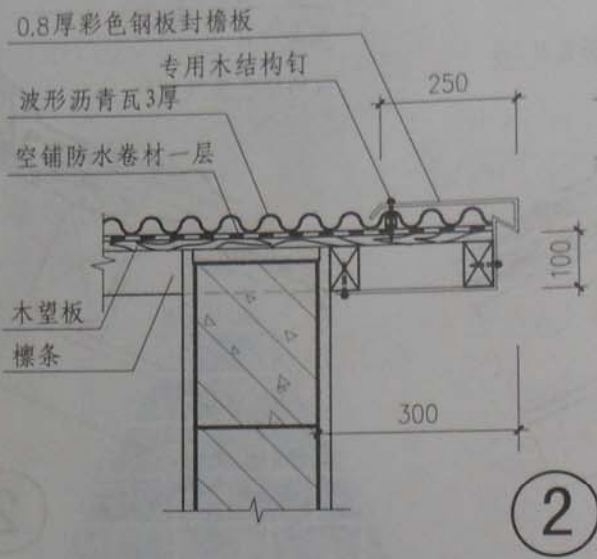
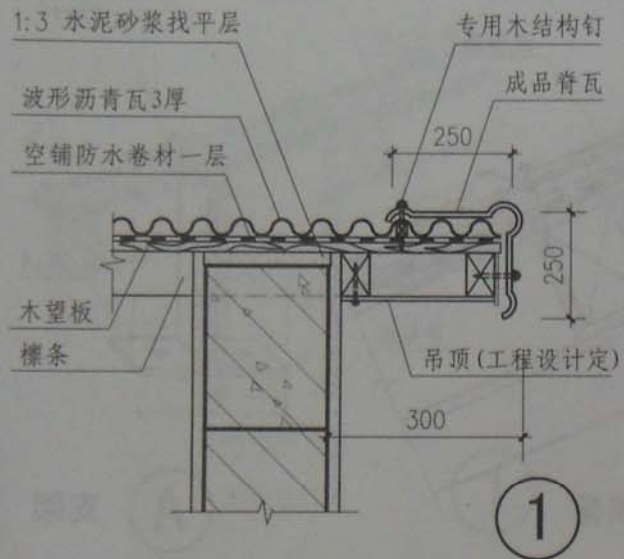
① A 支架



③ 斜天沟



④ 斜天沟







## 关于本图集版权和实行专印、专售的声明

- 一、根据建设部(88)城设字第35号文颁布的《关于保护建筑标准设计版权的规定》。本图集的版权归我办所有,任何单位和个人不得翻印或复制。
- 二、本图集由我办直接委托印刷厂实行专厂定点印刷。其它印刷单位未经我办直接委托签定专用合同,均不得承印。按国家规定其它单位无权代办交付印刷事宜。
- 三、依据建设部(90)建设字第204号文规定之原则,本图集由下列标准图发行单位销售,任何其它单位和书店均不得自行销售。
- 四、凡销售盗版图集者,我办将追究其法律责任。因使用盗版图集,造成的错误及损失我办概不负责。
- 五、我办网址: [Http://bb.xnjz.com](http://bb.xnjz.com)

序号	单位名称	地 址	电话号码
1	四川标准建筑科技购书中心—建科院店	成都市一环路北三段55号(四川省建筑科学研究院门口)	028-83383159 (FAX) 83382159
2	贵州建筑书店	贵阳市遵义路93号	0851-5578424
3	西藏自治区建筑勘察设计院	拉萨市林廓北路14号	0891-6320226
4	重庆建兴图书有限公司	重庆市渝中区美专校街66号鑫隆达大厦A座12楼	023-89033786
5	昆明建科图书有限公司	昆明市西昌路215号	0871-4177492
6	四川标准建筑科技购书中心—星辉店	成都市星辉西路5号(西南设计院斜对面)	028-83224741
7	四川科图文化产业有限公司建筑书刊分公司	成都市星辉西路8号附3号	028-83226519
8	成都文朗建筑书店	成都市星辉东路8号	028-83395755
9	昆明富川图书有限公司	昆明市新闻路	0871-4167091
10	重庆石成科技有限公司	重庆市渝中区长江一路58号	023-63672001
11	昆明万象表格店	昆明市东风东路47号	0871-6666211
12	四川标准建筑科技购书中心—天府广场店	成都市西御街6号附2号(天府广场西侧、皇城清真寺底楼)	028-86131033 (FAX) 86242356
13	四川标准建筑科技购书中心—建设厅店	成都市人民南路四段25号附14号(省建设厅对面)	028-85253043 (FAX) 85354850
14	四川水利电力科技购书中心	成都市浣花北路6号(国电成勘院对面)	028-87382401 (FAX) 87360755
15	重庆建筑科技购书中心	重庆市长江一路58号(重庆市建委一楼)	023-63670576 (FAX) 63670335
16	云南曲靖麒麟区天宇建筑书店	云南曲靖市较场东路新生小学旁	0874-3295155

定价：18.00元