

GUOJI AJIANZHUBI A0ZHUNSHENJI 11J934-2

国家建筑标准设计图集 11J934-2

# 中小学校场地与用房

中国建筑标准设计研究院

国家建筑标准设计图集 11J934-2

# 中小学校场地与用房

批准部门: 中华人民共和国住房和城乡建设部

组织编制: 中国建筑标准设计研究院

中国计划出版社

# 关于批准《典型地区用节能型外门窗》 等10项国家建筑标准设计的通知

建质[2011]164号

各省、自治区住房和城乡建设厅，直辖市建委(建交委)及有关部门，新疆生产建设兵团建设局，总后基建营房部工程局，国务院有关部门建设司：

经审查，批准由中国建筑标准设计研究院等单位编制的《典型地区用节能型外门窗》等10项标准设计为国家建筑标准设计，自2011年12月1日起实施。原《硬聚氯乙烯(PVC-U)给水管安装》(02SS405-1)、《无规共聚聚丙烯(PP-R)给水管安装》(02SS405-2)、《铝塑复合给水管安装》(02SS405-3)、《交联聚乙烯(PE-X)给水管安装》(02SS405-4)、《水箱及水池水位自动控制安装》(90D703-1)、《液位测量装置安装》(99D703-2)标准设计同时废止。

附件：《典型地区用节能型外门窗》等10项国家建筑标准设计名称及编号表

中华人民共和国住房和城乡建设部

二〇一一年十月十二日

“建质[2011]164号”文批准的10项国家建筑标准设计图集号

序号	图集号	序号	图集号	序号	图集号	序号	图集号	序号	图集号
1	11J607-2	3	11J934-2	5	11S405-2	7	11S405-4	9	11D703-1
2	11J934-1	4	11S405-1	6	11S405-3	8	11K406	10	11D703-2

## 《中小学校场地与用房》编审名单

编制组负责人：黄 汇 杨 宝

编制组成员：张小鹏 王 哲 樊 华 董 亮 董京玉 杨 帆 杨金莎 鲁亚男  
蒋亚军 陈楚乔

审查组长：范学信

审查组成员：王奎仁 李 力 刘明军 李昕滨 高冀生 蔡昭昀  
(按姓氏笔画排序)

项目负责人：褚 波

项目技术负责人：周祥茵

# 中小学校场地与用房

批准部门 中华人民共和国住房和城乡建设部

批准文号 建质[2011]164号

主编单位 北京市建筑设计研究院  
中国建筑标准设计研究院

统一编号 GJBT-1185

实行日期 二〇一一年十二月一日

图集号 11J934-2

主编单位负责人 *牛世 孙承*

主编单位技术负责人 *张鹏 包文*

技术审定人 *王哲 周平*

设计负责人 *黄汇 褚斌*  
*杨宝*

## 目 录

目录	1
编制说明	3
<b>A 体育场地</b>	
400m环形跑道场地	A1
双曲率400m环形跑道场地	A2
400m环形跑道场地综合布置	A3
200m环形跑道场地	A4
200m环形跑道场地综合布置	A6
11人制、7人制足球场	A7
5人制足球场地及器械体操场地	A8
篮球场地及拼组	A9
排球场地及拼组	A10
球类场地排水示意图	A11
<b>B 主要教学用房</b>	
普通教室（完全小学1）	B1
普通教室（完全小学2）	B2

普通教室（非完全小学1）	B3
普通教室（非完全小学2）	B4
普通教室（中学1）	B5
普通教室（中学2）	B6
科学教室（完全小学）	B7
科学教室（非完全小学）	B8
化学实验室	B9
物理实验室（力学）	B10
物理实验室（光学）	B11
物理实验室（热学）	B12
物理实验室（电学）	B13
生物实验室（显微镜观察）	B14
生物实验室（解剖）	B15
综合实验室（固定实验桌）	B16

## 目 录

目 录								图集号	11J934-2	
审核	王哲	<i>王哲</i>	校对	张小鹏	<i>张鹏</i>	设计	黄汇	黄汇	页	1

综合实验室（可移动实验桌）	B17
演示实验室（1个班）	B18
演示实验室（2个班）	B19
演示实验室（边演示边实验）	B20
史地教室（地球仪分散存放）	B21
史地教室（地球仪集中存放）	B22
计算机教室（完全小学）	B23
计算机教室（非完全小学）	B24
计算机教室（中学）	B25
语言教室（中学）	B26
美术教室（小学写生）	B27
美术教室（小学绘画）	B28
美术教室（中学写生）	B29
书法教室（小学）	B30
书法教室（中学）	B31
音乐教室（小学）	B32
音乐教室（中学）	B33
舞蹈教室	B34
风雨操场	B35
游泳馆	B37
合班教室（小学2个班）	B41
合班教室（小学4个班）	B42
合班教室（中学4个班）	B44
合班教室（中学8个班）	B47
图书室（小学学生阅览室）	B50

图书室（中学学生阅览室）	B51
图书室（视听阅览室）	B52
体质测试室	B53
心理咨询室	B54
心理活动室	B55

### C 行政办公用房

广播室	C1
安防监控室、网络控制室	C2

### D 生活服务用房

饮水处	D1
卫生间（完全小学）	D2
卫生间（非完全小学）	D3
卫生间（中学）	D4
食堂（发餐室独立设置）	D5
食堂（发餐室与教学用房合设）	D6
学生宿舍	D7

### E 疏散关键部位

校园出入口	E1
建筑物出入口	E2
楼梯（A型）	E3
楼梯（B型）	E4
楼梯（C型）	E5
楼梯（D型）	E6
教室出入口	E7

## 目 录

图集号 11J934-2

审核	王哲	王哲	校对	张小鹏	设计	黄汇	黄汇	页	2
----	----	----	----	-----	----	----	----	---	---

# 编制说明

## 1 编制依据

1.1 本图集依据中华人民共和国住房和城乡建设部建质函[2008]83号文“关于《2008年国家建筑标准设计编制工作计划》的通知”编制。

1.2 本图集编制主要依据下列现行国家标准:

《中小学校设计规范》 GB 50099-2011

《房屋建筑制图统一标准》 GB/T 50001-2010

《总图制图标准》 GB/T 50103-2010

《建筑设计防火规范》 GB 50016-2006

《民用建筑设计通则》 GB 50352-2005

《公共建筑节能设计标准》 GB 50189-2005

《无障碍设计规范》 GB 50763-2012

《国家学校体育卫生条件试行基本标准》  
教体艺[2008]8号

《学校课桌椅卫生标准》 GB 7792-1987

1.3 当依据的标准规范进行修订或有新的标准规范出版实施时,应对本图集相关内容进行复核后选用。

## 2 适用范围

本图集适用于全国城镇和农村中小学校(含非完全小学)的新建、改建和扩建项目的规划和工程设计。本图集可供建设单位、设计单位、施工单位等参考,也可供建筑

专业院校作为教学的参考资料。

## 3 编制原则

3.1 本图集中的各种用房和场地的详图均应满足安全、经济、绿色等方面的要求。

3.2 所有详图应符合《中小学校设计规范》及各现行国家标准的有关规定。

3.3 所有用房与场地的使用功能均应满足教学使用的要求,使学生身心能健康发展。

## 4 图集内容

本图集包括中小学校内的主要体育场地、教学用房、行政办公用房、生活服务用房及安全疏散关键部位五个部分。图集中表达了主要用房的常见平面布局并提供了基本的平面尺寸、技术要求和常见做法。同时,图集中也提出了一些设计中应注意的事项及相应的设计要点。五个部分的具体内容如下:

第一部分为中小学校体育场地及相关设施的布局和设计要点,主要包括田赛场地、径赛场地及常见球类场地等。

第二部分为主要教学用房设计,是图集的主体部分,主要编入了中小学校主要教学用房及教学辅助用房的基本

编制说明							图集号	11J934-2
审核	王哲	丁哲	校对	张小鹏	设计	黄汇	页	3

布局和技术要点。各主要用房中家具等布置可按实际工程设计进行调整,但应满足规范的要求;图中用房内设备、设施等设置均参考《中小学校设计规范》表5.1.16,各主要教学用房的面积指标均参考《中小学校设计规范》表7.1.1,设计人可在满足指标的情况下,根据不同结构形式或其他工程要求对房间开间、进深尺寸等内容进行调整。

第三部分为部分行政办公用房设计,包括广播室、安防监控和网络控制室的基本布局和技术要点。

第四部分为主要生活服务用房设计,包括饮水处、卫生间、食堂、学生宿舍等的基本布局和技术要点。

第五部分为校园和学校建筑疏散关键部位,包括校园出入口、建筑物出入口、楼梯、教室出入口等部位的设计示例,阐明了这些部位的基本布局和技术要点。

本图集所提供的详图仅为常见做法,有特殊要求时,其做法可以在满足规范要求的情况下参考使用。

## 5 使用说明

5.1 本图集的顺序及内容与《中小学校设计规范》第4、5、6、8章的章节顺序和内容一致。

5.2 本图集集中的建筑布局、层高、设备及设施、门窗及洞口等参数除特别注明限值处外,均仅供参考。

5.3 本图集中房间的开间、进深等,仅为推荐参考值,设计中应结合实际情况调整深化。

5.4 为便于使用,本图集在每种类型样图中尽量有针对性

地集中全面表达其必要的内容,由此在不同类型样图中重复表达了相同或相似的内容。

5.5 本图集仅以框架结构体系为例进行设计,实际工程中,可按照实际情况采用合适的结构体系。

5.6 为方便查找与使用,本图集摘录了《中小学校设计规范》中表5.1.16“主要教学用房的教学基本设备及设施”和表7.1.1“主要教学用房的使用面积指标( $m^2$ /每座)”,并特别编制了“符号与部位、设备、设施名称对应表”(体育场地部分除外)。

5.7 本图集“注”中的使用面积系对本图集集中的平面布局计算的,仅供参考。

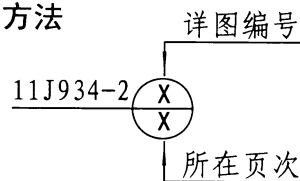
5.8 体育场地部分设计同时应参考《中小学校体育设施技术规程》JGJ/T 280-2012中相关内容与要求。

5.9 因各地、各校劳技课程的专业设置、教学模式及建设条件不同,差异很大,故未列入本图集。

## 6 尺寸单位

本图集中,体育场地部分标注尺寸以米(m)为单位,其他图中标注尺寸均以毫米(mm)为单位。

## 7 索引方法



<b>编 制 说 明</b>							图集号	11J934-2
审核	王哲	丁哲	校对	张小鹏	设计	黄汇	页	4

### 符号与部位、设备、设施名称对应表

符号	部位、设备、设施	符号	部位、设备、设施	符号	部位、设备、设施	符号	部位、设备、设施	符号	部位、设备、设施	符号	部位、设备、设施
a	讲台	f3	教师计算机讲桌	j	教具仪器药品柜	p3	肺活量计	s5	防尘窗	w1	电风扇
b	黑板或绿板 <small>小学&gt;3600×1000 中学&gt;4000×1000</small>	f4	网络控制台	j1	沙盘	q1	楼梯梯段宽	t1	墙裙	w2	机械排风扇
b1	书写白板	g	学生课桌600×400	j2	模型架	q2	楼梯缓冲空间宽	t2	踢脚	w3	空调机
b2	五线谱黑板	g1	双人单侧实验桌1200×600	j3	植物搁置架	q3	踏步级数	t3	窗帘盒	w4	空调洞口
b3	推拉黑板	g2	4人双侧实验桌1500×900	j4	标本展示柜	q4	踏步宽	t4	挂镜线	x	配电箱
c	投影屏幕	g3	岛式实验桌1800×1250	j5	静物台或艺术品台	q5	踏步高	t5	防护栏杆	x1	照明灯具
c1	显示屏	g4	气垫导轨实验桌1500×600	k	学生储物柜	q6	楼梯井净宽	t6	固定把杆	x2	黑板照明灯
c2	监控显示屏	g5	固定实验桌1200×600	k1	学生显微镜柜	q7	<small>楼梯上下跑转折时 扶手间水平净宽</small>	t7	可升降把杆	x3	带防护网照明灯
d	投影仪	g6	单人计算机桌750×650	k2	学生地球仪柜	r1	防滑楼(地)面	u1	急救冲洗水嘴	y	广播音箱
d1	网络器材柜	g7	书法条案1500×600	m1	清洁柜	r2	防静电架空地板	u2	密闭地漏	y1	广播线路接线箱
e	展示园地	g8	单人阅览桌 <small>小学700×500 中学800×600</small>	m2	存衣柜	s1	单扇隔声门	u3	洗涤池	—	—
f	讲桌1200×600	g9	4人双侧阅览桌 <small>小学1400×900 中学1500×1000</small>	n	合唱台	s2	双扇防火门	u4	水槽	—	—
f1	教师演示桌2400×700	g10	6人双侧阅览桌 <small>小学2000×900 中学2100×1000</small>	p1	台阶试验仪	s3	遮光设施	v1	开水炉	—	—
f2	视听教学器材桌	g11	有书写功能的座椅≥550宽	p2	身高体重测试仪	s4	隔声窗	v2	桶装饮水机	—	—

### 符号与高度对应表

符号	高度	符号	高度	符号	高度	符号	高度	符号	高度	符号	高度
h	教室净高	h2	讲台高度	h4	黑板高度	h6	风扇高度	h8	阶梯教室后部净高	—	—
h1	墙裙高度	h3	黑板距讲台面高度	h5	音箱高度	h7	灯具距桌面高度	—	—	—	—

注：以上代号及其对应内容不包括体育场地部分。

### 编制说明

编制说明								图集号	11J934-2
审核	王哲	丁哲	校对	张小鹏	设计	黄汇	设计	页	5

## 主要教学用房的教基本设备及设施

房间名称	黑板	书写白板	讲台	投影仪接口	投影屏幕	显示屏	展示园地	挂镜线	广播音箱	储物柜	教具柜	清洁柜	通信外网接口	房间名称	黑板	书写白板	讲台	投影仪接口	投影屏幕	显示屏	展示园地	挂镜线	广播音箱	储物柜	教具柜	清洁柜	通信外网接口
普通教室	●	—	●	●	●	—	●	—	●	●	○	◎	○	现代艺术课教室	—	●	●	●	●	—	—	—	●	—	—	—	
科学教室	●	—	●	●	●	—	●	—	●	—	◎	—	—	音乐教室	●	—	●	●	●	—	—	◎	●	—	○	—	○
化学、物理实验室	●	—	●	◎	◎	—	—	—	●	—	◎	—	—	舞蹈教室	—	—	—	—	—	—	—	○	●	◎	—	—	—
解剖实验室	●	—	●	●	●	—	◎	◎	●	—	◎	◎	—	风雨操场	—	—	—	—	—	—	—	—	●	◎	—	—	—
显微镜观察实验室	—	●	●	◎	◎	—	◎	◎	●	—	◎	—	—	合班教室(容2个班)	●	—	●	●	●	●	—	—	●	—	—	—	◎
综合实验室	●	—	●	◎	◎	—	—	—	●	—	—	—	—	阶梯教室	●	◎	●	●	●	●	◎	◎	●	—	—	—	◎
演示实验室	●	—	●	●	●	◎	—	—	●	—	—	—	—	阅览室	—	—	—	●	●	—	◎	◎	●	—	—	—	—
史地教室	●	—	●	●	●	—	◎	●	●	—	◎	—	—	视听阅览室	—	●	—	—	—	—	◎	—	●	—	—	—	◎
计算机教室	—	●	●	●	●	—	—	—	●	—	—	—	◎	体质测试室	—	—	—	—	—	—	○	◎	●	◎	—	—	—
语言教室	●	—	●	●	●	—	—	—	●	—	—	—	◎	心理咨询室	—	—	—	—	—	—	◎	◎	—	—	●	—	○
美术教室	—	●	●	●	●	—	◎	●	●	○	●	—	—	德育展览室	—	—	—	—	—	—	●	●	◎	—	—	—	—
书法教室	●	—	●	●	●	—	◎	●	●	○	○	◎	—	教师办公室	—	—	—	—	—	—	—	◎	●	◎	—	◎	◎

注：本表摘自《中小学校设计规范》表 5.1.16

●为应设置

◎为宜设置

○为可设置

—为可不设置

### 编制说明

图集号

11J934-2

审核

王哲

丁哲

校对

张小鹏

设计

黄汇

设计

黄汇

页

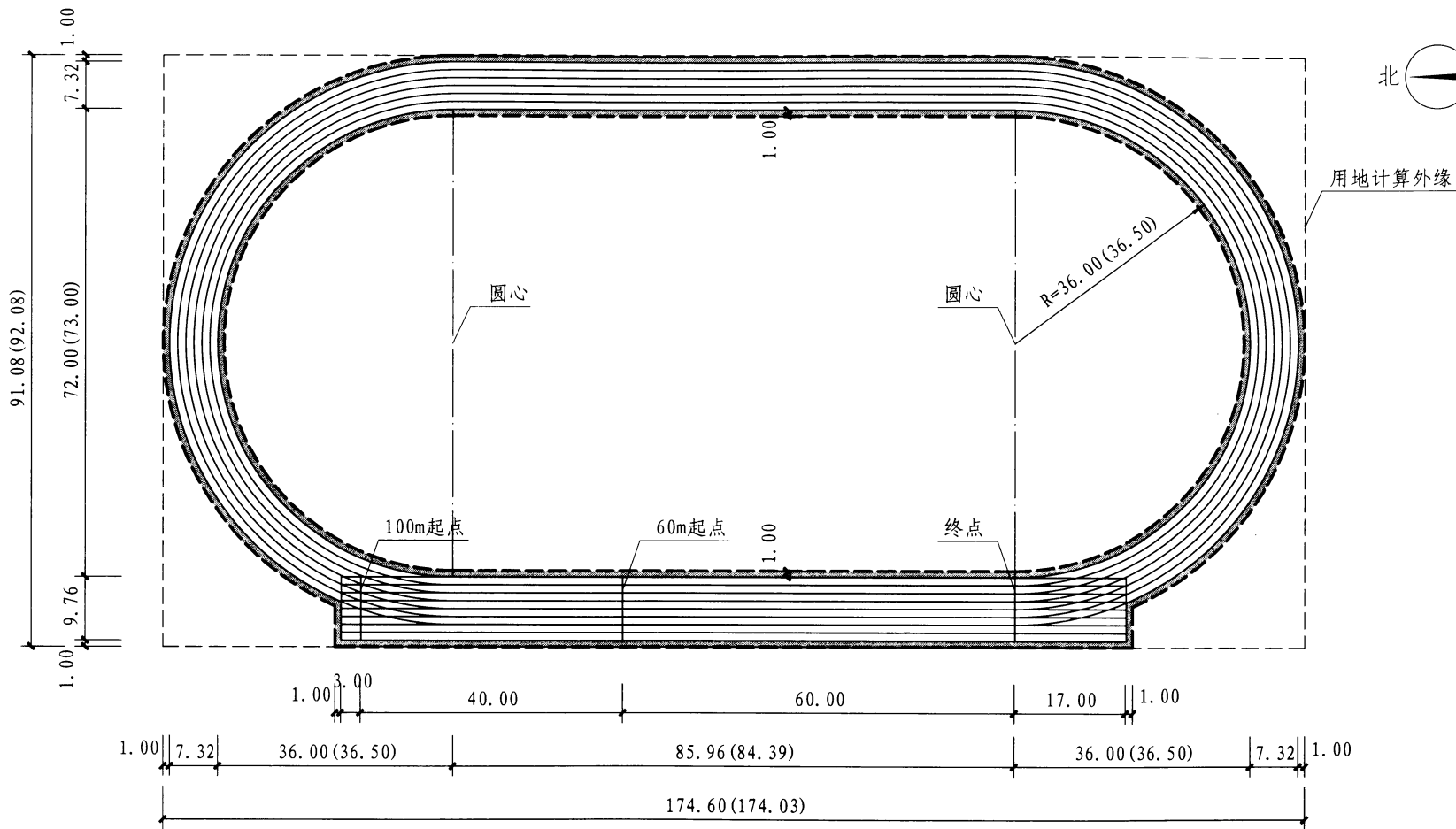
6

## 主要教学用房的使用面积指标 (m<sup>2</sup>/每座)

房间名称	小学	中学	备注	房间名称	小学	中学	备注
普通教室	1.36	1.39	—	书法教室	2.00	1.92	—
科学教室	1.78	—	—	音乐教室	1.70	1.64	安排唱游课时有所增加
实验室	—	1.92	力学实验室有所增加	舞蹈教室	2.14	3.15	宜和体操教室共用
综合实验室	—	2.88	—	合班教室	0.89	0.90	—
演示实验室	—	1.44	若容纳两个班, 则指标为1.20	学生阅览室	1.80	1.90	—
史地教室	—	1.92	—	教师阅览室	2.30	2.30	—
计算机教室	2.00	1.92	—	视听阅览室	1.80	2.00	—
语言教室	2.00	1.92	—	报刊阅览室	1.80	2.30	可不集中设置
美术教室	2.00	1.92	—				

- 注: 1. 表中指标是按完全小学及九年制校小学班每班45人、各类中学每班50人排布测定的每个学生所需使用面积; 如果班级人数定额不同时需进行调整, 但学生的全部座位均必须在“黑板可视线”范围以内;
2. 体育建筑设施、劳动教室、技术教室、心理咨询室未列入此表, 另行规定;
3. 任课教师办公室未列入此表, 应按照每位教师使用面积不小于5.0m<sup>2</sup>计算;
4. 本表摘自《中小学校设计规范》表 7.1.1, 备注内容有所增加。

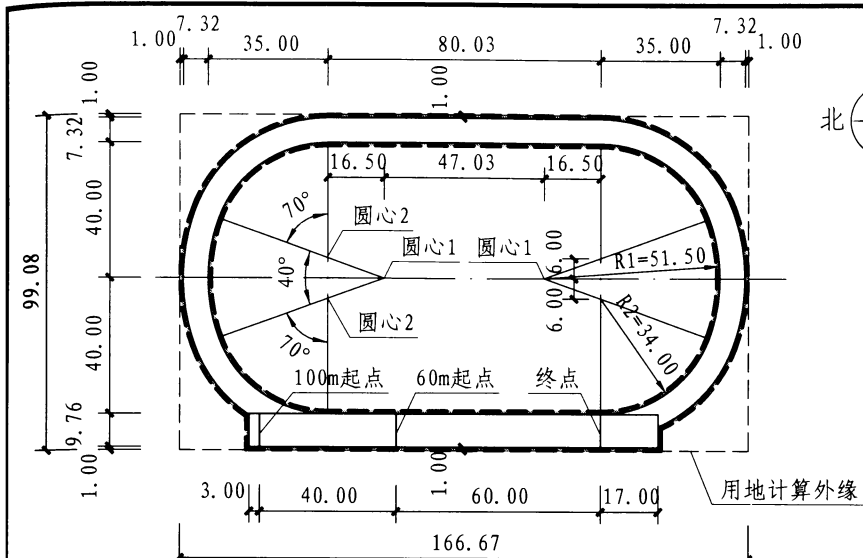
<b>编制说明</b>							图集号	11J934-2
审核	王哲	工程	校对	张小鹏	设计	黄汇	页	7



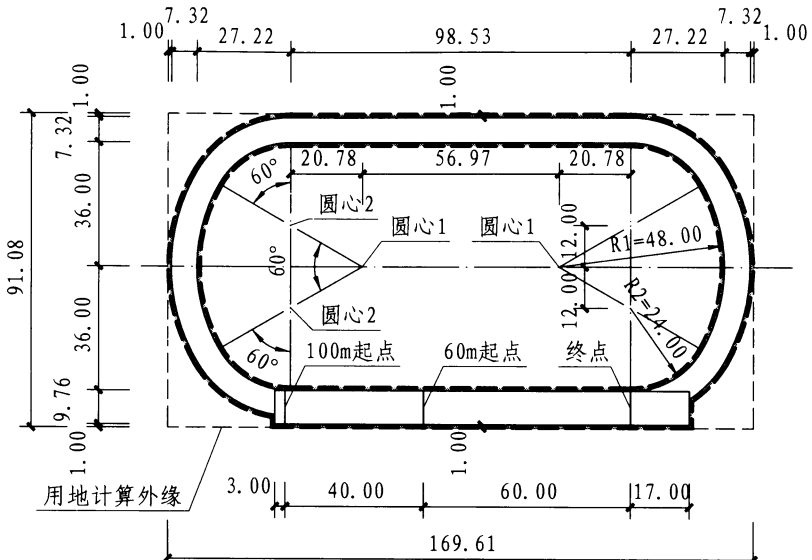
**400m环形跑道场地平面图**

- 注：1. 本图系环道内侧半径为36.00m的400m环形跑道场地平面图，场地面积约为15903m<sup>2</sup>。  
 2. 当环道内侧半径R=36.50m时，需调整的尺寸为括号内的尺寸，场地最小面积约为16025m<sup>2</sup>。  
 3. 跑道两侧有底色部分为安全区，安全区宽度应>1.00m（本图为1.00m）。

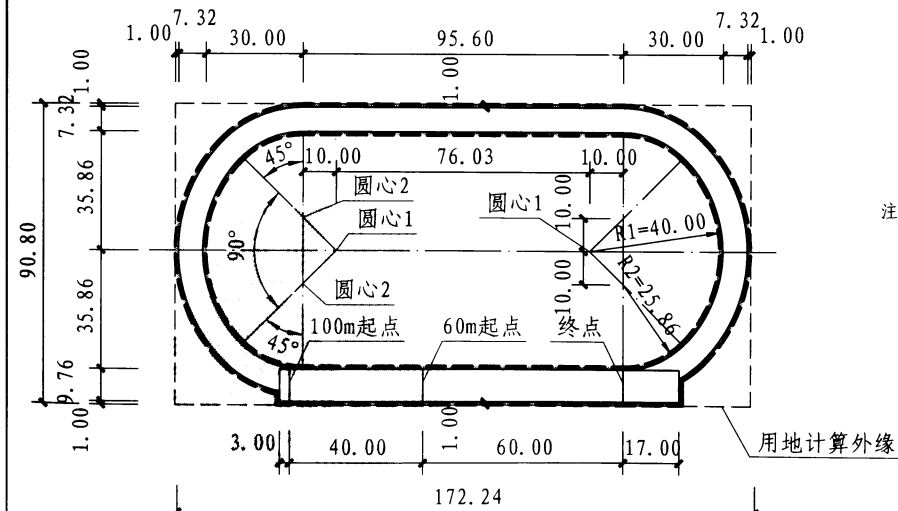
400m环形跑道场地							图集号	11J934-2
审核	王哲	丁哲	校对	张小鹏	张之鸣	设计	杨帆	张帆
							页	A1



A型双曲率式400m跑道场地平面 (半径为51.50m和34.00m)



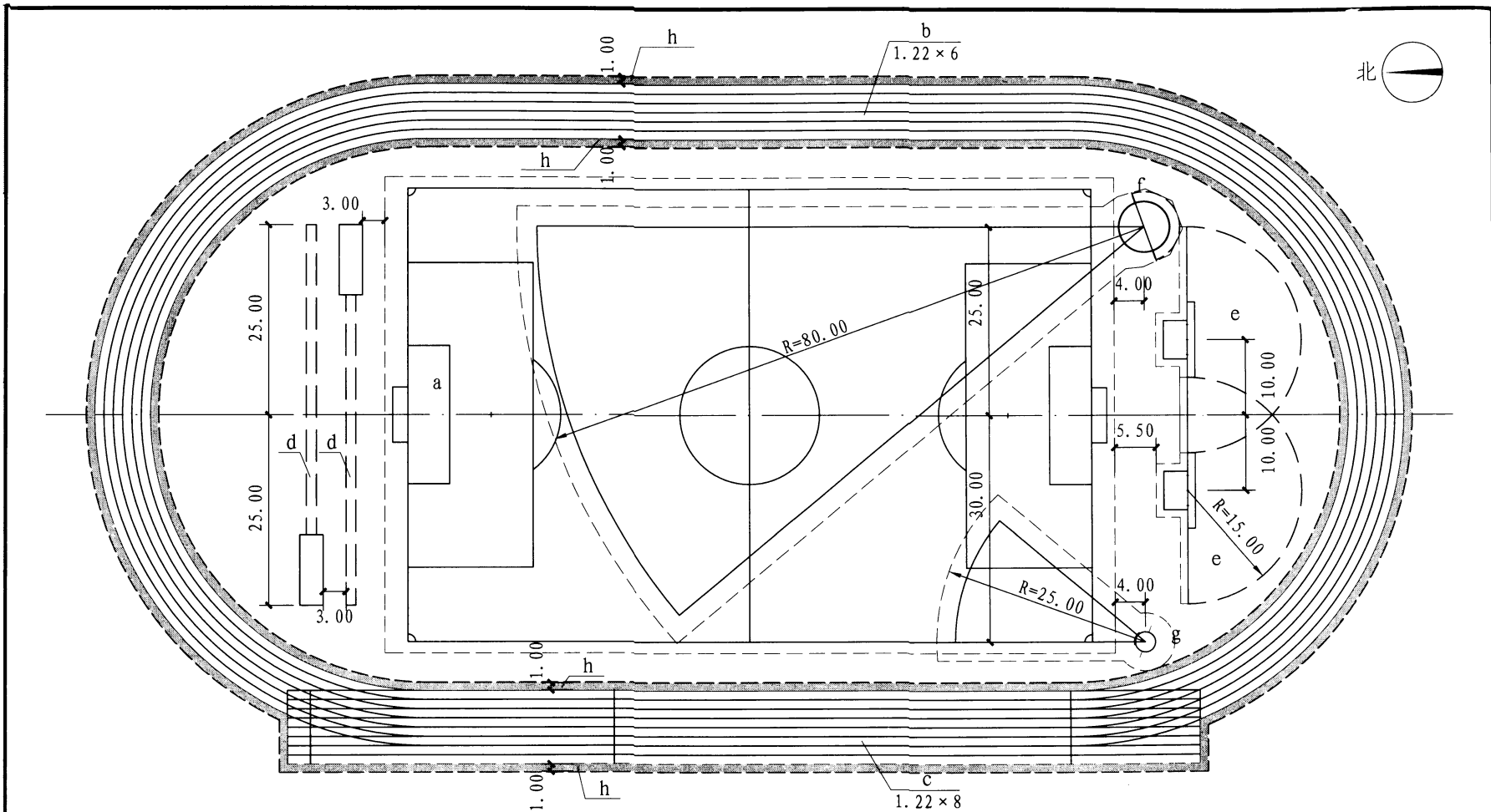
B型双曲率式400m跑道场地平面 (半径为48.00m和24.00m)



C型双曲率式400m跑道场地平面 (半径为40.00m和25.86m)

- 注: 1. 当用地条件受限时, 可设置双曲率400m环形跑道。  
 2. 本图A型400m双曲率环形跑道场地占地面积约为16514m<sup>2</sup>; B型400m双曲率跑道场地占地面积约为15448m<sup>2</sup>; C型400m双曲率跑道场地占地面积约为15640m<sup>2</sup>。  
 3. 跑道两侧有底色部分为安全区, 安全区宽度应>1.00m (本图为1.00m)。

<b>双曲率400m环形跑道场地</b>						图集号	11J934-2	
审核	王哲	王哲	校对	张小鹏	设计	杨帆	页	A2



400m环形跑道场地综合布置平面图

- 注: 1. 举办田径运动会时需将足球门移开, 在场地内布置田径项目的场地。  
 2. 比赛场地的综合布置需紧凑合理, 应满足各项比赛要求并保证安全。  
 3. 铁饼、铅球的落地区设在足球场线内, 投掷圈设在足球场端线之外。  
 4. 跳高、跳远场地应设在跑道弯道与足球场端线之间的半圆区内。  
 5. 本图环道内侧半径为36.00m, 内径改变时, 场地布置需进行调整。  
 6. 跑道两侧有底色部分为安全区, 安全区宽度应 $>1.00\text{m}$  (本图为1.00m)。  
 7. 本图场地布置仅为参考, 可根据实际情况调整。

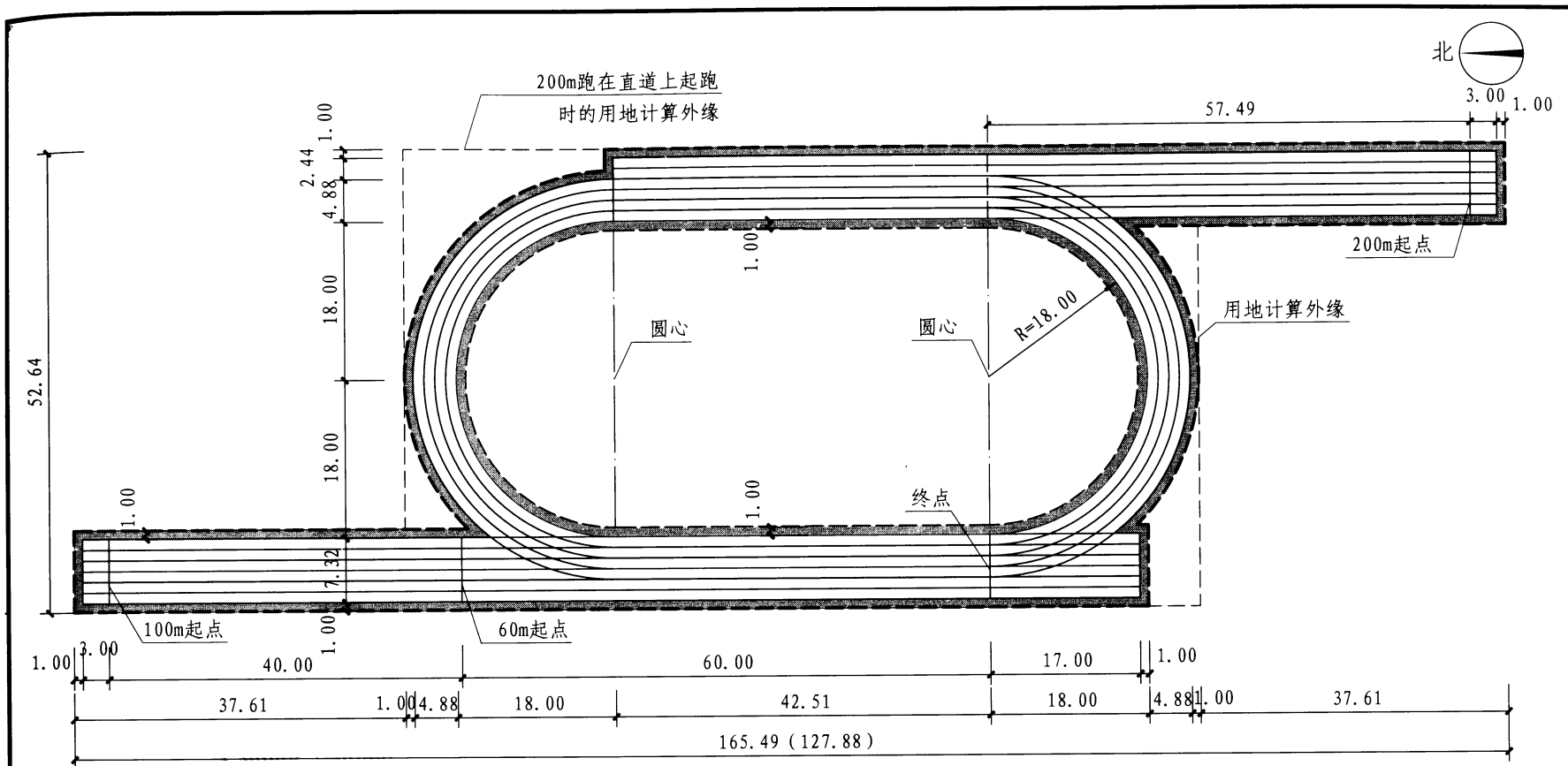
图注: a-11人制足球场 b-环形跑道 c-100m直跑道 d-跳远及三级跳场地  
 e-跳高场地 f-铁饼场地 g-铅球场地 h-安全区

400m环形跑道场地综合布置

图集号 11J934-2

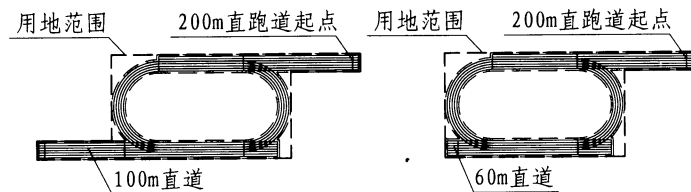
审核 王哲 王哲 校对 张小鹏 设计 杨帆

页 A3

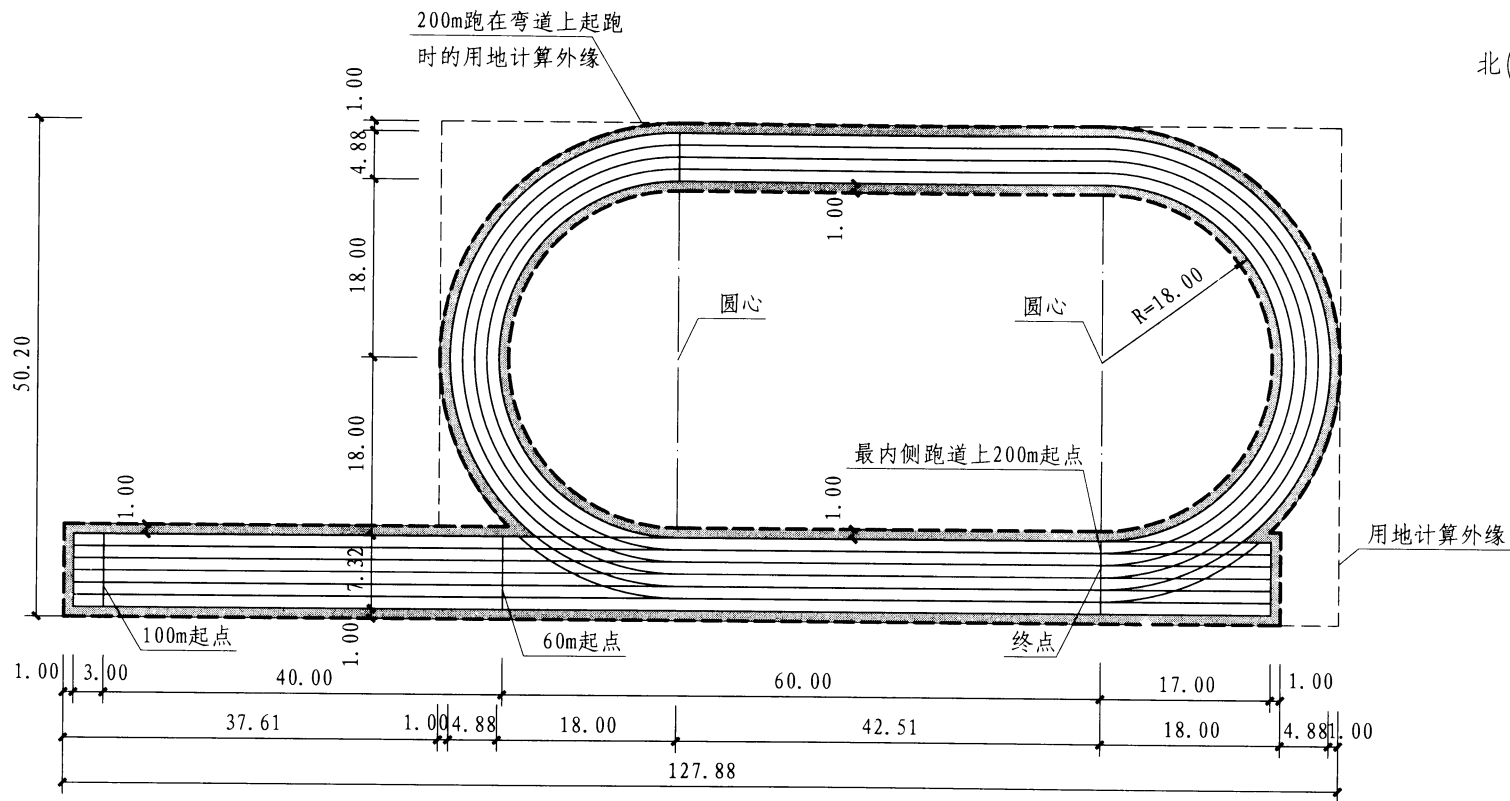


200m环形跑道场地平面图（200m从直道上起跑）

- 注：1. 本图系环道内径为18.00m的200m环形跑道场地平面图，场地最长边尺寸约为166m、最短边尺寸约为53m，场地面积约为5428m<sup>2</sup>。  
 2. 本图所示为将200m跑终点设置在西侧直道处，将东侧直道向外延伸，使学生能在直道上起跑。  
 3. 当弯道半径改变时，直道长度及用地值应做相应调整。  
 4. 跑道两侧有底色部分为安全区，安全区宽度应≥1.00m（本图为1.00m）。  
 5. 在本图所示的场地中，可布置5人制足球场。若直道延伸过长时，可结合其他球类场地的布置，并用防护网相互隔开。  
 6. 当场地内直跑道仅设置60m直跑道时，场地最长边尺寸约为128m（见括号内数字）、最短边尺寸约为53m，场地面积约为5078m<sup>2</sup>。



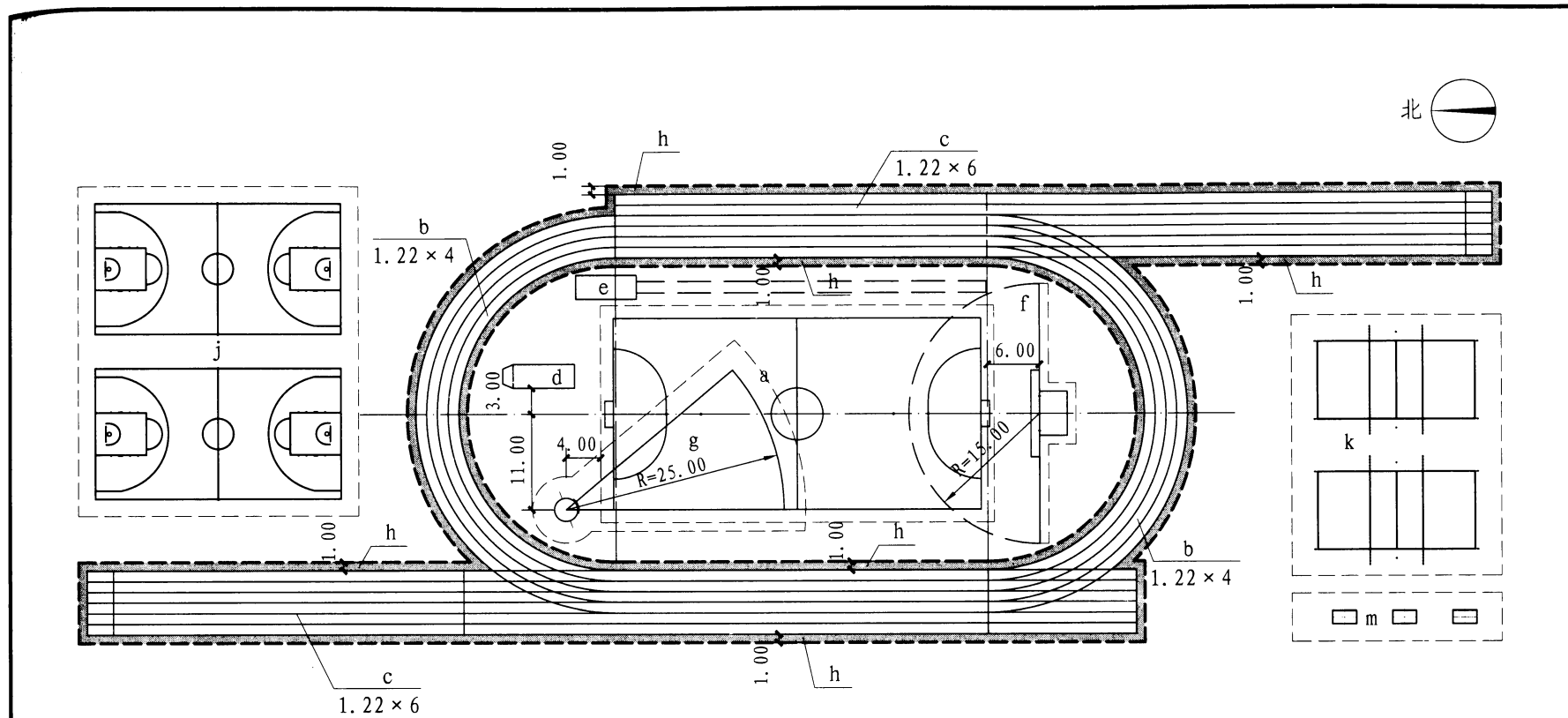
200m环形跑道场地						图集号	11J934-2
审核	王哲	王哲	校对	张小鹏	设计	杨帆	页
							A4



**200m环形跑道场地平面图（200m从弯道上起跑）**

- 注：1. 本图系环道内侧半径为18.00m的200m环形跑道场地平面图，场地最长边尺寸约为166m、最短边尺寸约为51m，场地面积约为4882m<sup>2</sup>。  
 2. 本图所示为将200m跑终点设置在西侧直道上，学生在弯道上起跑。相比于A4页布置，场地不做延伸，环形跑道的直道部分不加宽，仍为4道。由于各弯道长度不同，起点位置不在一条线，本图中仅示意最内侧跑道起点位置，其余各跑道起点位置应根据实际弯道半径不同进行计算得出。  
 3. 当弯道半径改变时，直道长度及用地值应做相应调整。  
 4. 跑道两侧有底色部分为安全区，安全区宽度应>1.00m（本图为1.00m）。  
 5. 在本图所示的场地中，可布置5人制足球场。

200m环形跑道场地				图集号	11J934-2
审核	王哲	校对	张小鹏	设计	杨帆
				页	A5

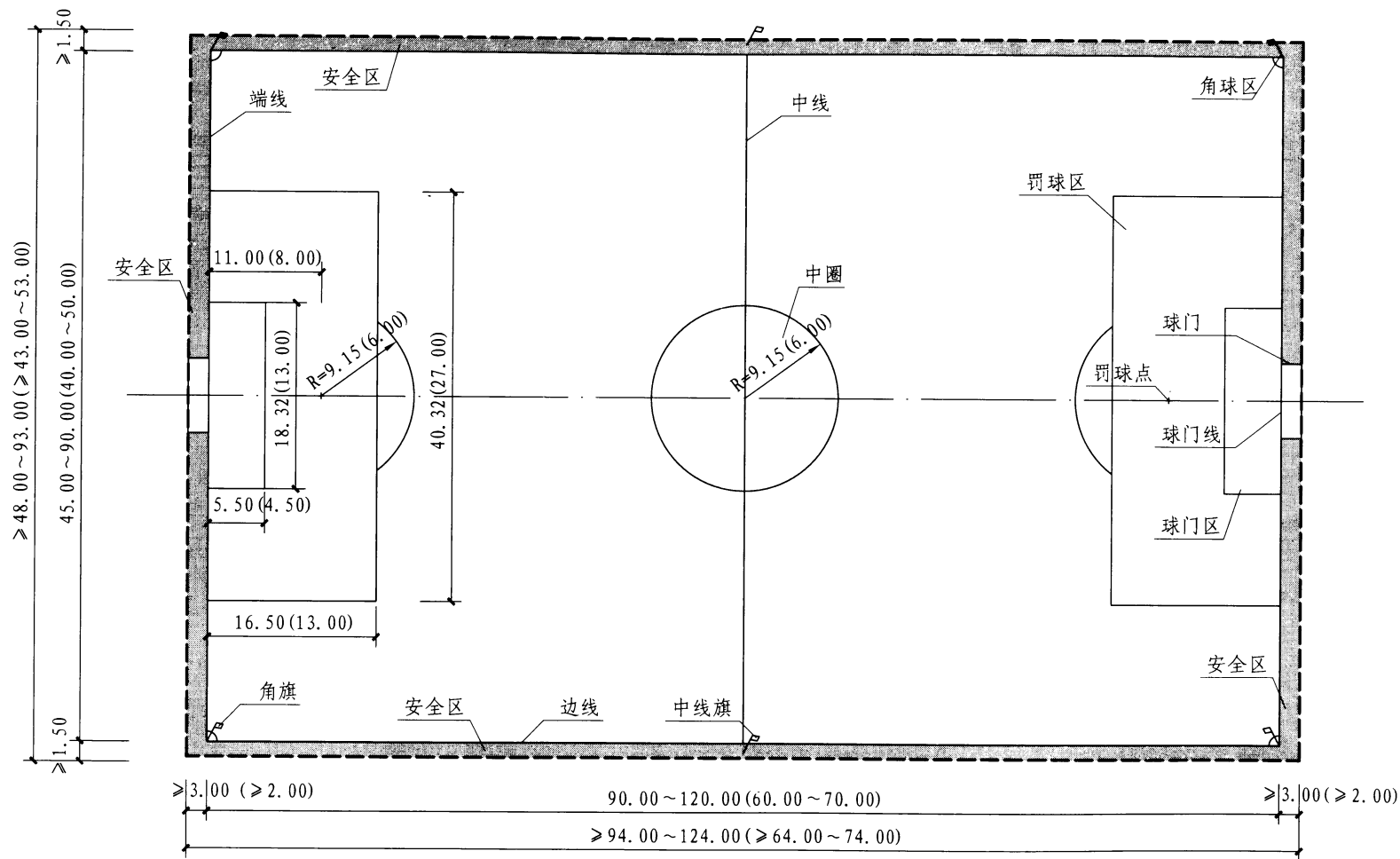


200m环形跑道场地综合布置平面图

- 注: 1. 举办田径运动会时需将足球门移开, 在场地内布置田径项目的场地。  
 2. 比赛场地的综合布置需紧凑合理, 应满足各项比赛要求并保证安全的前提下, 尽量缩小场地的总面积。  
 3. 宜在场地西南侧及东北侧布置其他场地, 本图所示西南侧为排球场地及乒乓球场地, 东北侧为篮球场地。  
 4. 跑道两侧有底色部分为安全区, 安全区宽度应  $> 1.00\text{m}$  (本图为  $1.00\text{m}$ )。  
 5. 本图系环道内径为  $18.00\text{m}$  的  $200\text{m}$  环形跑道, 半径改变时, 场地布置需进行调整。  
 6. 本图场地布置仅为参考, 可根据实际情况调整。

- 图注: a-5人制足球场      b-环形跑道      c-直跑道  
 d-立定跳远场地      e-跳远及三级跳场地      f-跳高场地  
 g-铅球场地      h-安全区      j-篮球场  
 k-排球场地      m-乒乓球场地

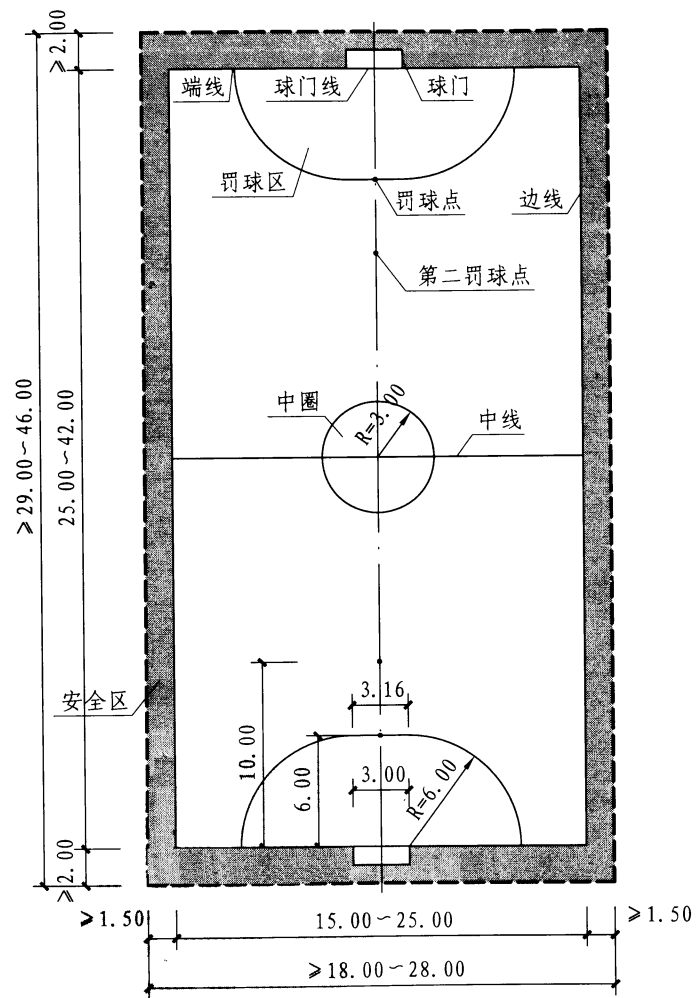
200m环形跑道场地综合布置				图集号	11J934-2
审核	王哲	校对	张小鹏	设计	杨帆
				页	A6



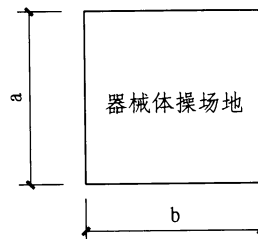
11人制、7人制足球场地平面图

- 注：1. 11人制足球场可设于内侧半径  $> 36.00\text{m}$  的400m环形跑道场地内；7人制足球场可设于内侧半径适宜的300m及250m环形跑道场地内。  
 2. 场地外侧有底色部分为安全区。  
 3. 本图场地和尺寸按11人制足球场地标注，括号内为7人制足球场地的平面尺寸。

11人制、7人制足球场地						图集号	11J934-2
审核	王哲	王哲	校对	张小鹏	设计	杨帆	页
							A7



5人制足球场地平面图

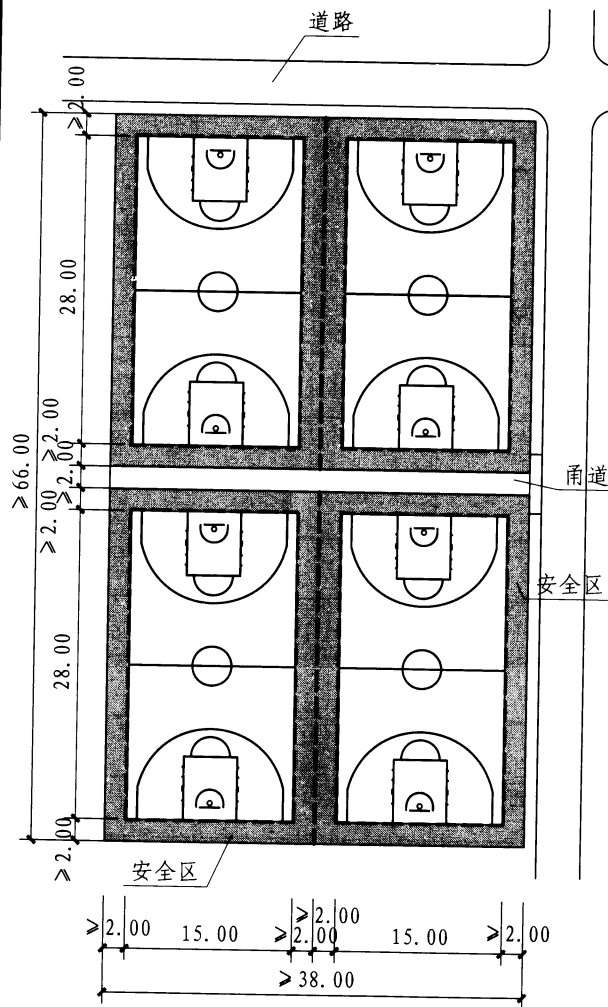


器械体操场地尺寸表

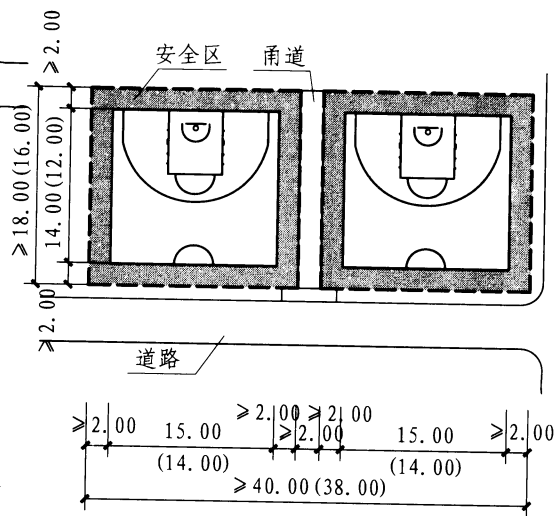
场地尺寸 场地类型 (m)	a	b
自由体操场地	12.00	12.00
鞍马场地	5.50	4.50
吊环场地	12.00	6.00
跳马场地	37.00	4.00
双杠场地	15.00	9.00
单杠场地	18.00	9.00
高低杠场地	15.00	9.00
平衡木场地	18.00	9.00

注: 1. 5人制足球场可设于内侧半径  $\geq 15.00\text{m}$  的200m环形跑道场地内。  
 2. 场地外侧有底色部分为安全区, 边线外安全区宽度应  $\geq 1.50\text{m}$ , 端线外应  $\geq 2.00\text{m}$ 。  
 3. 5人制足球场可兼作篮球场。

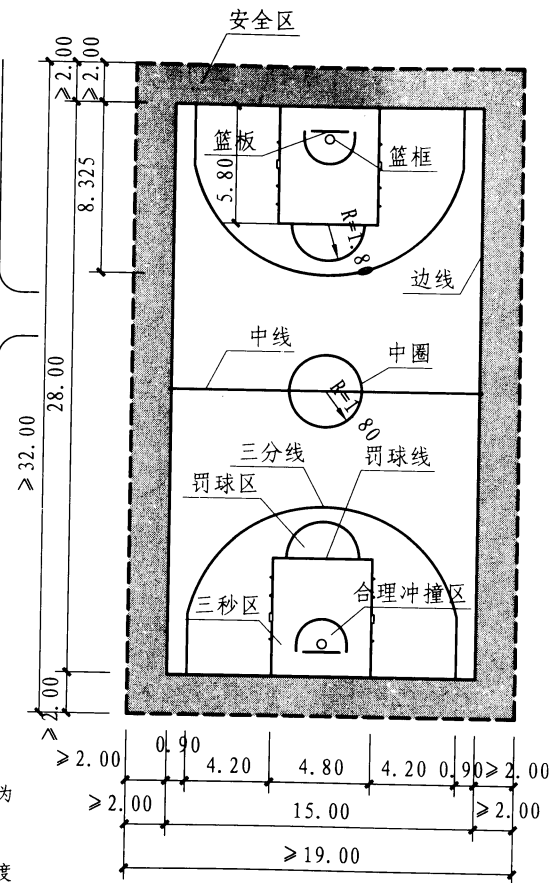
5人制足球场地及器械体操场地				图集号	11J934-2
审核	王哲	王哲	校对 张小鹏	设计	杨帆
				页	A8



拼组平面图



半场拼组平面图



篮球场地尺寸

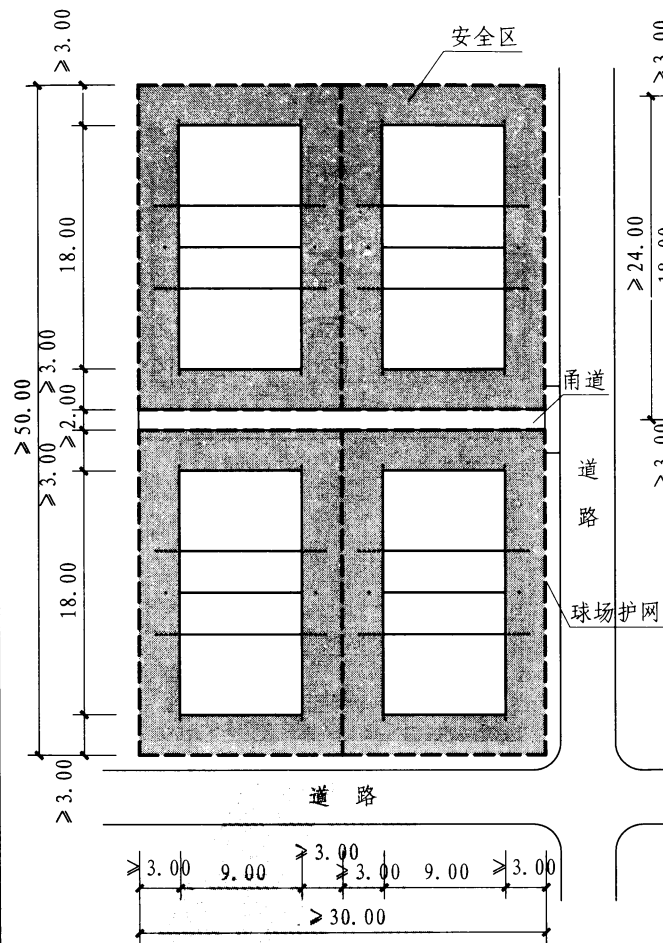
- 注：1. 篮球场地平面尺寸为28.00m×15.00m，场地外侧有底色部分为安全区，安全区宽度应>2.00m（本图为2.00m）。  
 2. 多个篮球场组合排列时，场地间宜设置甬道。  
 3. 当场地布置存在困难时，两块场地可合用一个安全区，其宽度应>2.00m；也可设置半个标准篮球场（14.00m×15.00m）或按半场比例适当缩小，长度可减少2.00m，宽度可减少1.00m，见括号内尺寸。

篮球场地及拼组

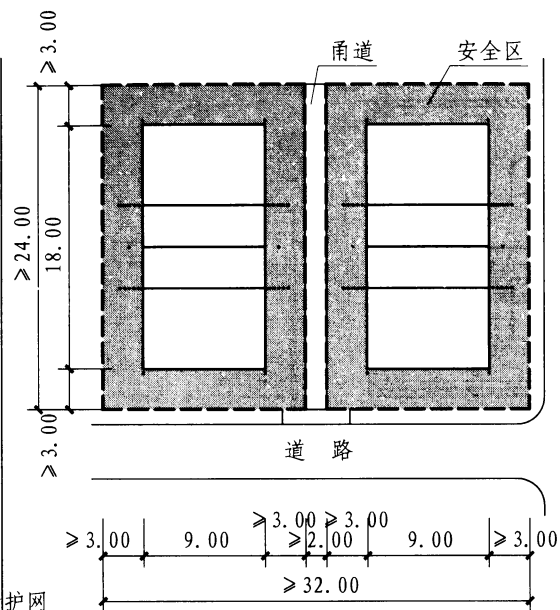
图集号 11J934-2

审核 王哲 丁哲 校对 张小鹏 设计 杨帆

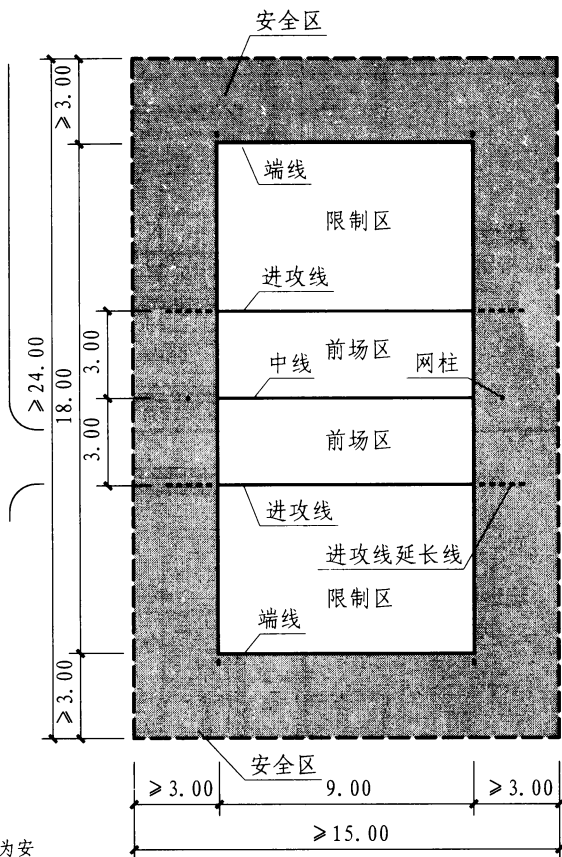
页 A9



拼组平面图



横向排列平面图



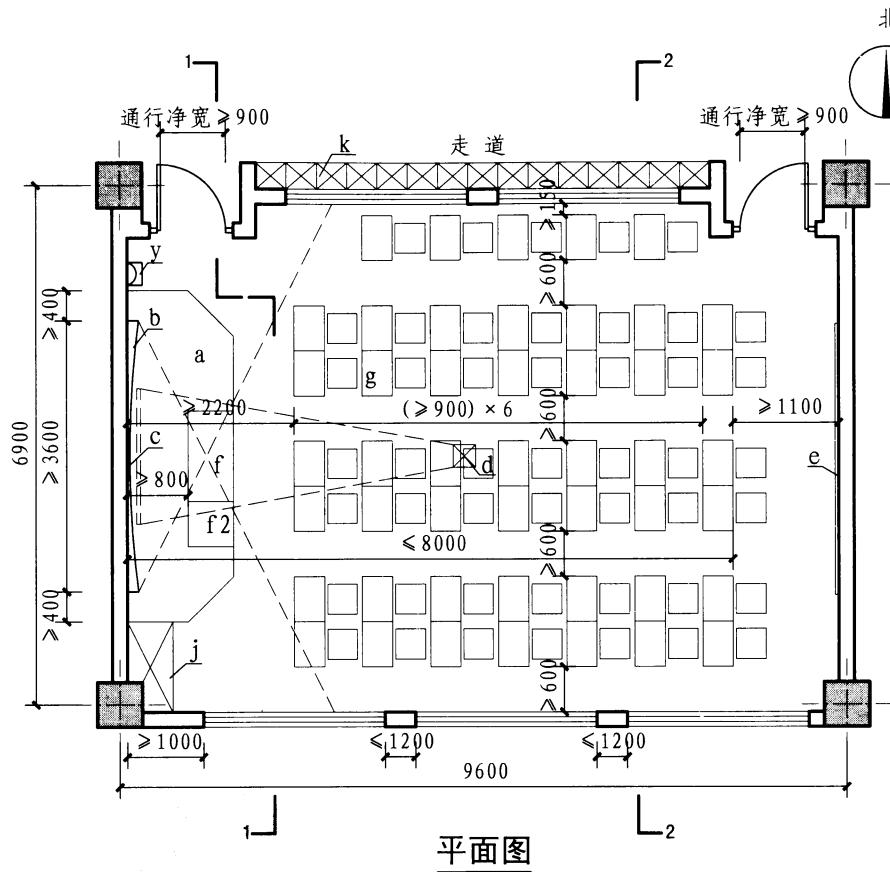
排球场地尺寸

- 注：1. 排球场地尺寸18.00m×9.00m，场地外侧有底色部分为安全区，安全区宽度应>3.00m（本图为3.00m）。  
 2. 多个排球场地组合排列时，两块场地间设置甬道。  
 3. 当场地布置困难时，两块场地可合用一个安全区，其宽度应>3.00m。

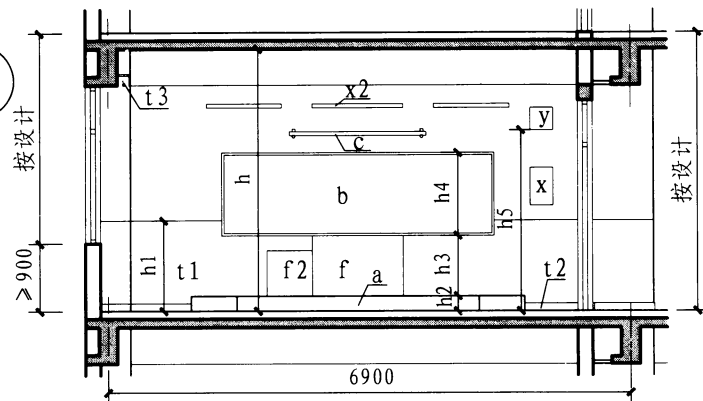
排球场地及拼组							图集号	11J934-2
审核	王哲	王哲	校对	张小鹏	设计	杨帆	页	A10

场地类型 排水类型	足球场	篮球、排球场地
场地横向排水示意图		
场地纵向排水示意图		
场地四周排水示意图		<p>注：1. 足球场地的周边安全区外均应设排水沟，篮球、排球场地或并列场地可在端线或边线安全区外设排水沟。排水方向可根据场地条件及建设条件确定，应排水通畅。</p> <p>2. 球类场地宜以中线或纵向对称中线为分水线，坡向排水沟。</p> <p>3. 排水坡度依场地面层材质及建设条件确定。一般应控制在0.3%~0.8%的范围内。</p>

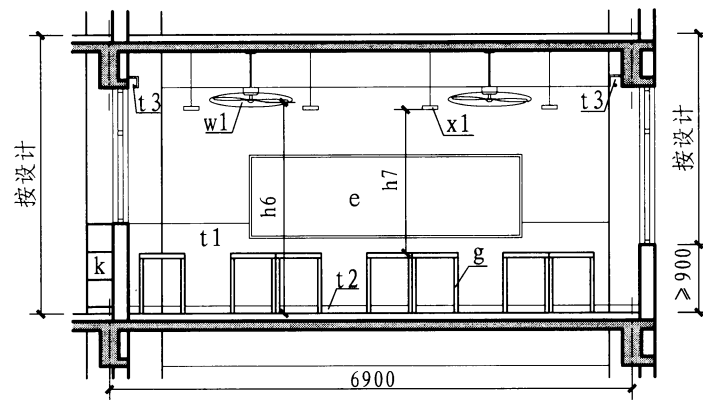
<h3>球类场地排水示意图</h3>				图集号 11J934-2
审核 王哲	王哲	校对 张小鹏	设计 杨帆	页 A11



平面图



1-1剖面图

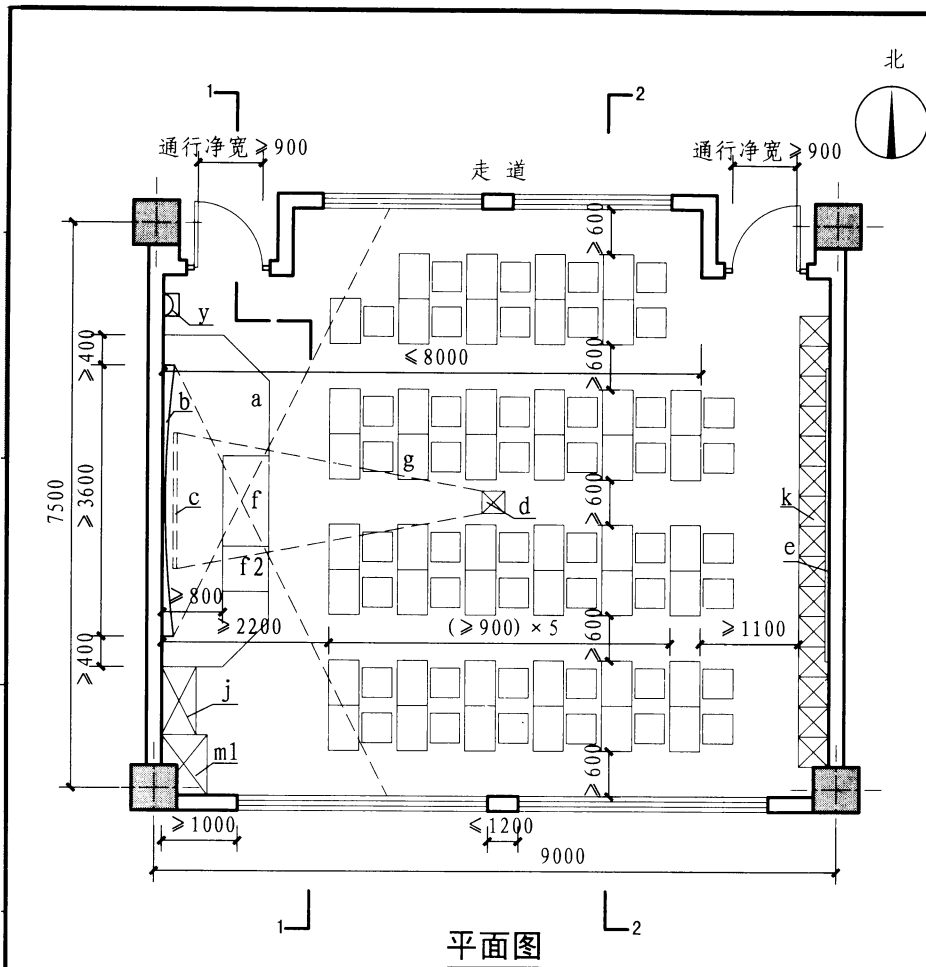


2-2剖面图

- 图注: a - 讲台      b - 黑板      c - 投影屏幕  
 d - 投影仪      e - 展示园地      f - 讲桌 1200 × 600  
 f2 - 视听教学器材桌      g - 学生课桌 600 × 400      j - 教具仪器药品柜  
 k - 学生储物柜      l1 - 墙裙      l2 - 踢脚  
 t3 - 窗帘盒      w1 - 电风扇      x - 配电箱  
 x1 - 照明灯具      x2 - 黑板照明灯      y - 广播音箱  
 剖面对应高度: h > 3000    h1 > 1200    h2 = 200    h3 = 800 ~ 900  
                          h4 > 1000    h5 > 2400    h6 > 2800    h7 > 1700

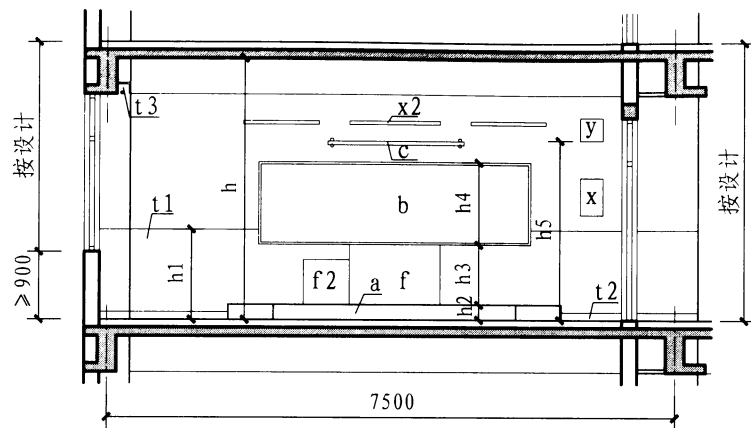
- 注: 1. 本图为完全小学普通教室, 可容纳45座以上, 使用面积约为62m<sup>2</sup>。本图将学生储物柜沿走道布置; 当储物柜沿教室后墙布置时, 图中储物柜的位置可设置为走廊内的展示区或休息区, 不宜空置。  
 2. 教室教学基本设备及设施包括讲台、黑板、视听教学器材接口、投影屏幕、展示园地、广播音箱、储物柜、清洁柜(宜设置), 做法按成品或相关图集的规定。  
 3. 普通教室朝向也可按照实际工程, 但应满足《中小学校设计规范》中相关要求。

普通教室(完全小学1)							图集号	11J934-2
审核	王哲	王哲	校对	张小鹏	设计	鲁亚男	页	B1

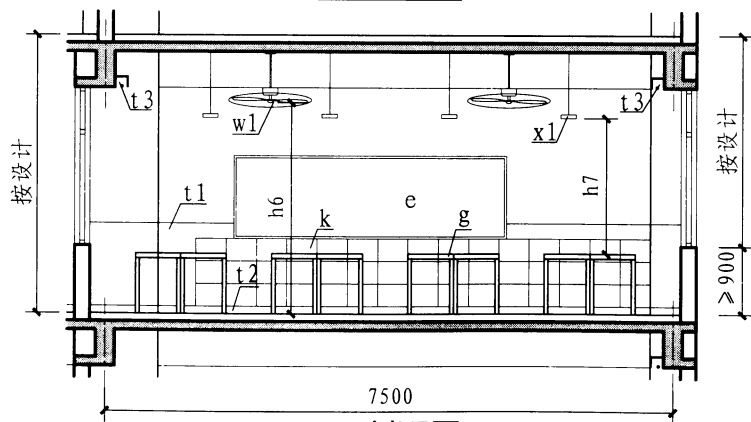


平面图

- 图注: a-讲台 b-黑板 c-投影屏幕 d-投影仪  
 e-展示园地 f-讲桌1200×600 f2-视听教学器材桌 g-学生课桌600×400  
 j-教具仪器药品柜 k-学生储物柜 m1-清洁柜 t1-墙裙  
 t2-踢脚 t3-窗帘盒 w1-电风扇 x-配电箱  
 x1-照明灯具 x2-黑板照明灯 y-广播音箱  
 剖面对应高度: h>3000 h1>1200 h2=200 h3=800~900  
 h4>1000 h5>2400 h6>2800 h7>1700



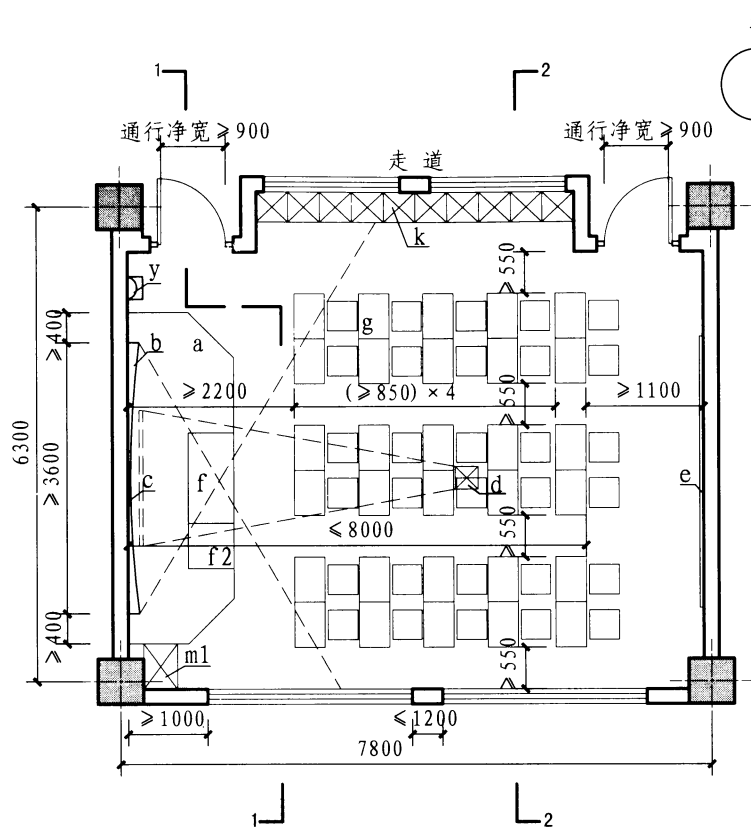
1-1剖面图



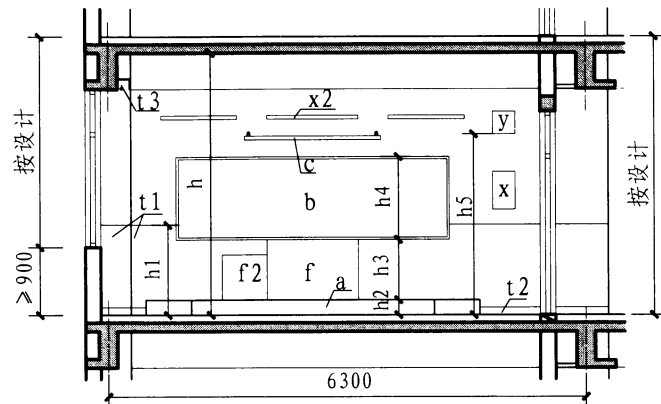
2-2剖面图

- 注: 1. 本图为完全小学普通教室, 可容纳45座, 使用面积约为65m<sup>2</sup>(含储物柜)。  
 2. 教室教学基本设备及设施包括讲台、黑板、视听教学器材接口、投影屏幕、展示园地、广播音箱、储物柜、教具仪器药品柜(可设置)、清洁柜(宜设置), 做法按成品或相关图集的规定。  
 3. 普通教室朝向也可按照实际工程, 但应满足《中小学校设计规范》中相关要求。

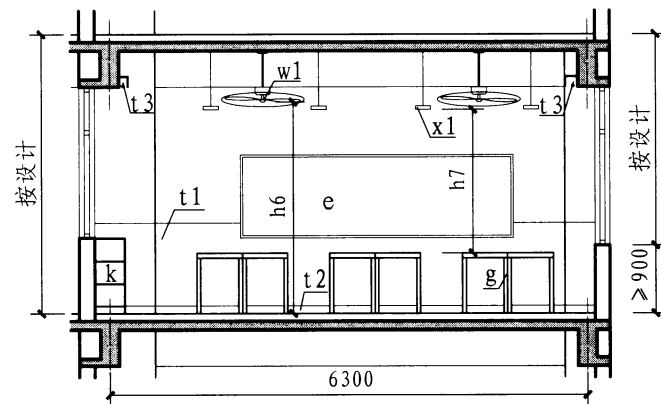
<b>普通教室(完全小学2)</b>				图集号	11J934-2	
审核	王哲	校对	张小鹏	设计	鲁亚男	
					页	B2



平面图



1-1剖面图



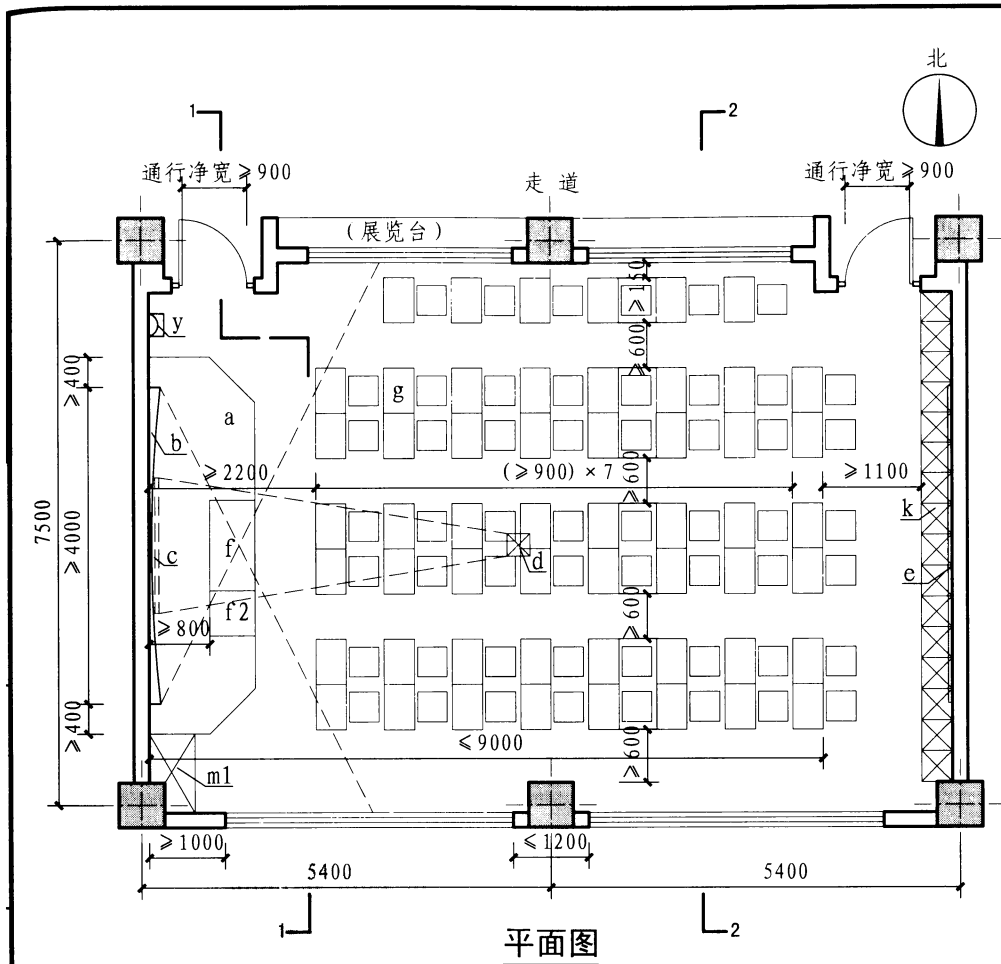
2-2剖面图

- 图注: a-讲台 b-黑板 c-投影屏幕 d-投影仪  
 e-展示园地 f-讲桌1200×600 f2-视听教学器材桌 g-学生课桌600×400  
 k-学生储物柜 m1-清洁柜 t1-墙裙 t2-踢脚  
 t3-窗帘盒 w1-电风扇 x-配电箱 x1-照明灯具  
 x2-黑板照明灯 y-广播音箱  
 剖面对应高度: h>3000 h1>1200 h2=200 h3=800~900  
 h4>1000 h5>2400 h6>2800 h7>1700

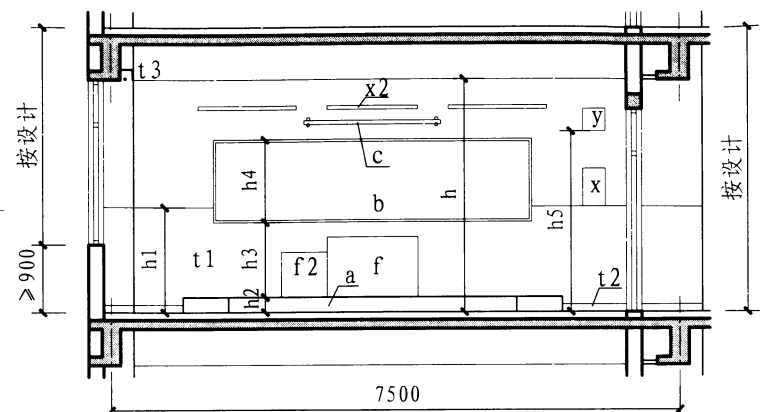
- 注: 1. 本图为非完全小学的一般教室, 可容纳30座, 使用面积约为47m<sup>2</sup>(含储物柜)。  
 2. 教室教学基本设备及设施包括讲台、黑板、视听教学器材接口、投影屏幕、展示园地、广播音箱、储物柜、清洁柜(宜设置), 做法按成品或相关图集的规定。  
 3. 本图将学生储物柜设置在教室内。  
 4. 普通教室朝向也可按照实际工程, 但应满足《中小学校设计规范》中相关要求。

普通教室(非完全小学1)						图集号	11J934-2	
审核	王哲	丁哲	校对	张小鹏	设计	鲁亚男	页	B3

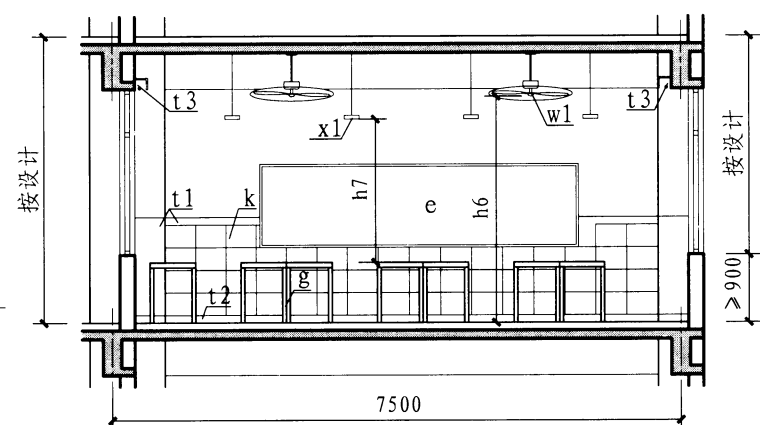




平面图



1-1剖面图

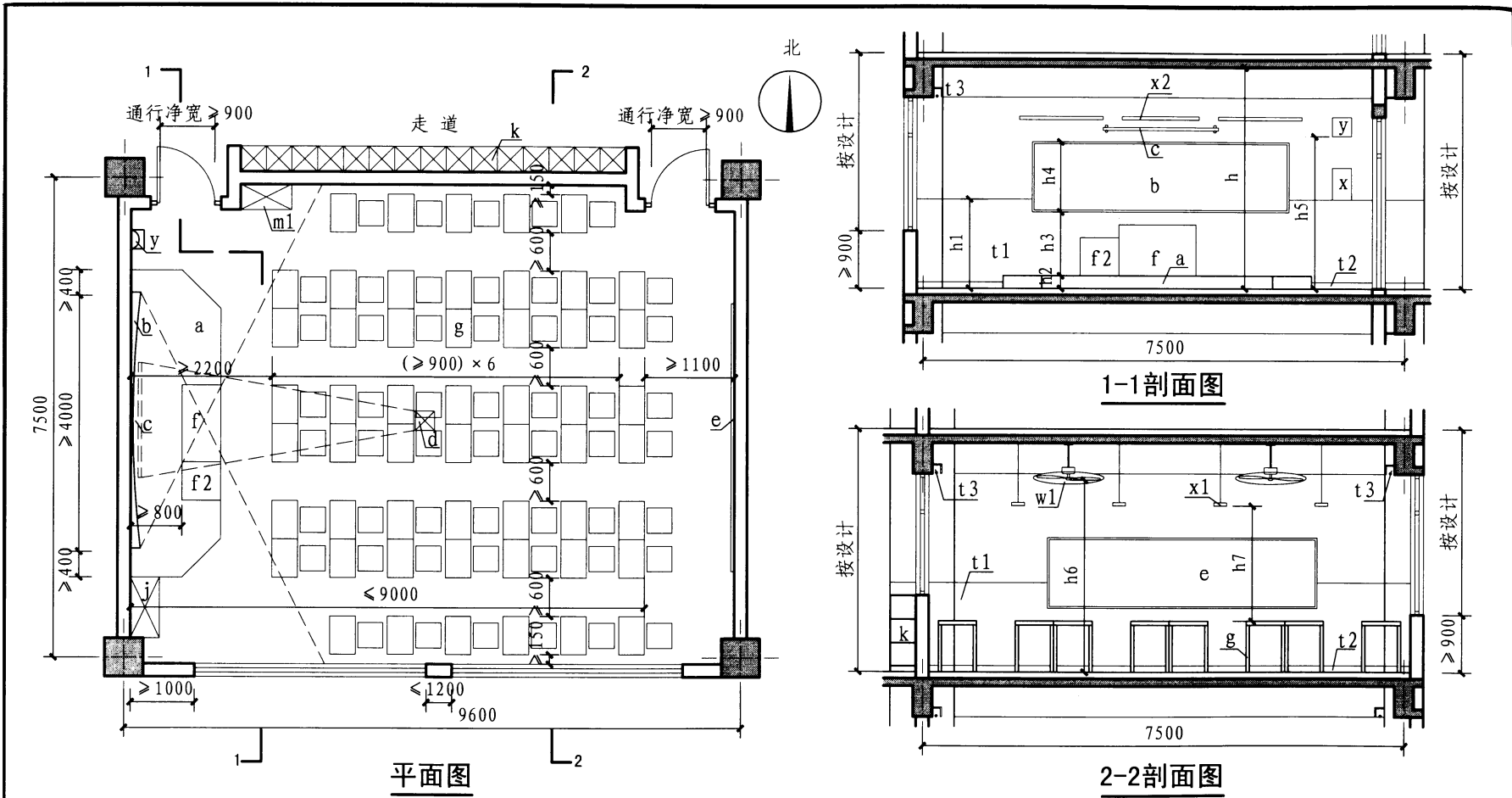


2-2剖面图

- 图注: a - 讲台      b - 黑板      c - 投影屏幕  
 d - 投影仪      e - 展示园地      f - 讲桌 1200 × 600  
 f2 - 视听教学器材桌      g - 学生课桌 600 × 400      k - 学生储物柜  
 m1 - 清洁柜      t1 - 墙裙      t2 - 踢脚  
 t3 - 窗帘盒      w1 - 电风扇      x - 配电箱  
 x1 - 照明灯具      x2 - 黑板照明灯      y - 广播音箱
- 剖面对应高度: h > 3050 (初中)      h > 3100 (高中)      h1 > 1400  
 h2 = 200      h3 = 1000 ~ 1100      h4 > 1000  
 h5 > 2400      h6 > 3000      h7 > 1700

- 注: 1. 本图为中学普通教室, 可容纳50座以上, 使用面积约为75m<sup>2</sup>(含储物柜)。本图将学生储物柜设置在教室内。  
 2. 教室教学基本设备及设施包括黑板、讲台、视听教学器材接口、投影屏幕、展示园地、广播音箱、储物柜、清洁柜(宜设置), 做法按成品或相关图集的规定。  
 3. 当在结构设计中, 教室中部无横梁时, 教室净高h应计算至顶板底面。  
 4. 普通教室朝向也可按照实际工程, 但应满足《中小学校设计规范》中相关要求。

<b>普通教室(中学1)</b>					图集号	11J934-2
审核	王哲	丁哲	校对	张小鹏	设计	鲁亚男
					页	B5



平面图

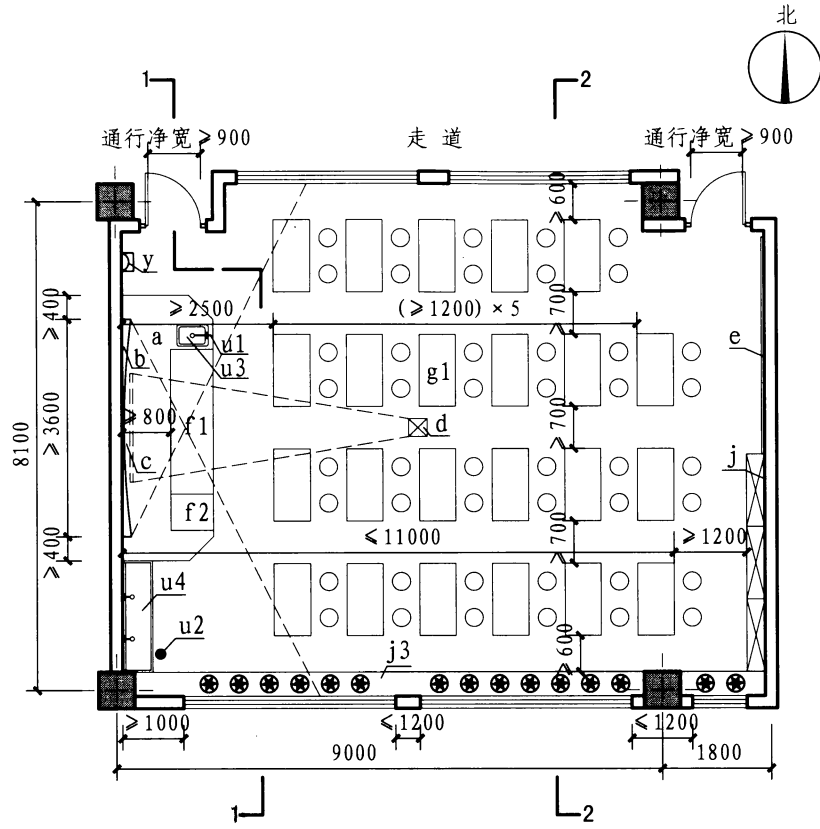
1-1剖面图

2-2剖面图

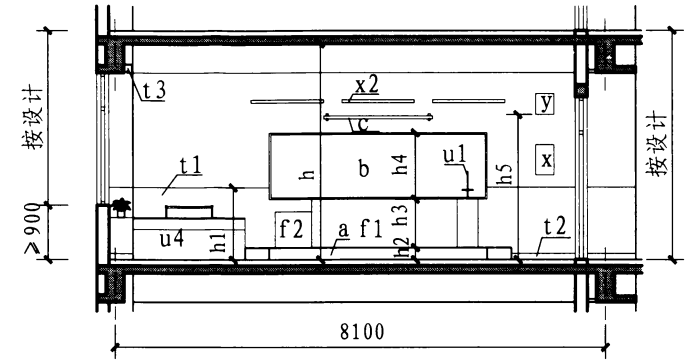
- 图注: a - 讲台  
 b - 黑板  
 c - 投影屏幕  
 d - 投影仪  
 e - 展示园地  
 f - 讲桌1200×600  
 f2 - 视听教学器材桌  
 g - 学生课桌600×400  
 j - 教具仪器药品柜  
 k - 学生储物柜  
 m1 - 清洁柜  
 t1 - 墙裙  
 t2 - 踢脚  
 t3 - 帘窗盒  
 y - 广播音箱
- 剖面对应高度: h > 3050 (初中) h > 3100 (高中) h1 > 1400 h2 = 200  
 h3 = 1000 ~ 1100 h4 > 1000 h5 > 2400 h6 > 3000 h7 > 1700
- x - 配电箱  
 x1 - 照明灯具  
 x2 - 黑板照明灯  
 w1 - 电风扇

- 注: 1. 本教室为中学普通教室, 可容纳50座以上, 使用面积约为69m<sup>2</sup>。  
 2. 教室教学基本设备及设施包括讲台、黑板、视听教学器材接口、投影屏幕、展示园地、广播音箱、储物柜、教具仪器药品柜(可设置)、清洁柜(宜设置), 做法按成品或相关图集的规定。  
 3. 本图将学生储物柜设置在教室外, 沿走道布置; 当储物柜不设在教室外时, 图中储物柜的位置可设置为走廊内的展示区或休息区, 但不宜空置为走道的一部分。  
 4. 普通教室朝向也可按照实际工程, 但应满足《中小学校设计规范》中相关要求。

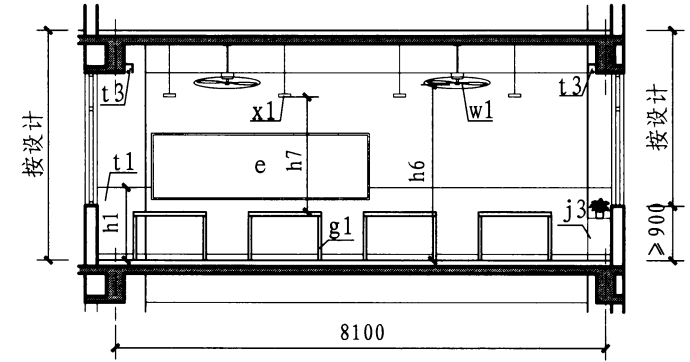
<b>普通教室(中学2)</b>					图集号	11J934-2
审核	王哲	设计	校对	张小鹏	设计	鲁亚男
					页	B6



平面图



1-1剖面图



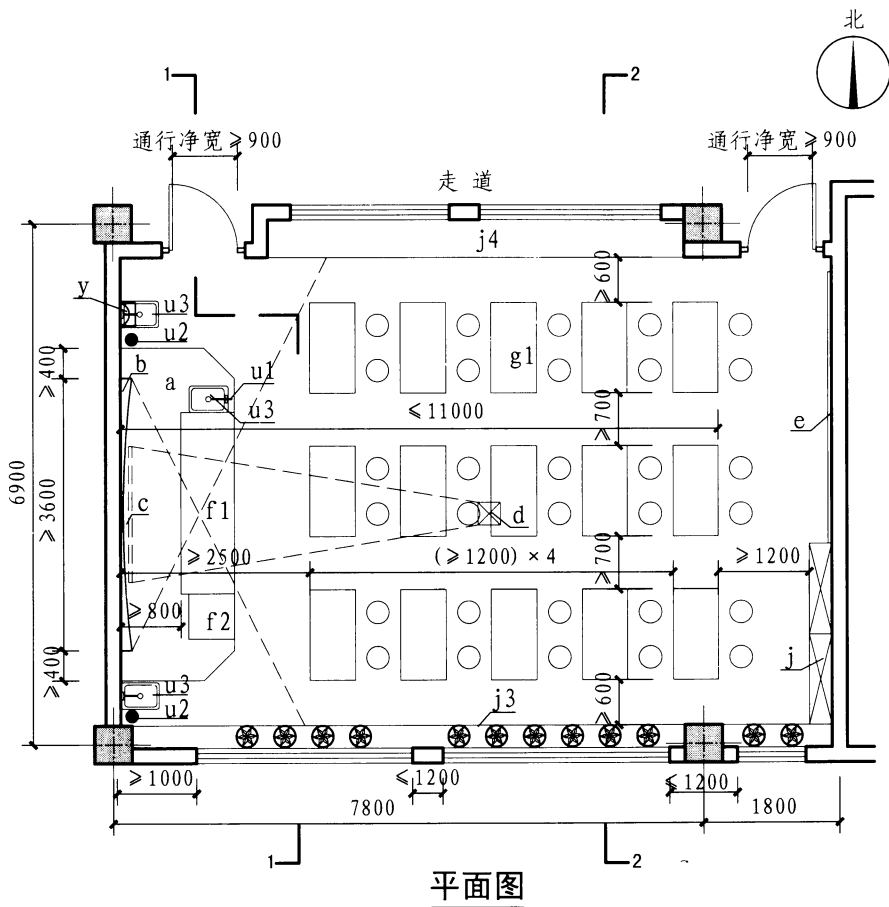
2-2剖面图

- 图注: a -讲台                      b -黑板                      c -投影屏幕  
 d -投影仪                      e -展示园地                      f1-教师演示桌2400×700  
 f2-视听教学器材桌              g1-双人单侧实验桌1200×600      j -教具仪器药品柜  
 j3-植物搁置架                      t1-墙裙                      t2-踢脚  
 t3-窗帘盒                      u1-急救冲洗水嘴                      u2-密闭地漏  
 u3-洗涤池                      u4-水槽                      w1-电风扇  
 x -配电箱                      x1-照明灯具                      x2-黑板照明灯  
 y -广播音箱

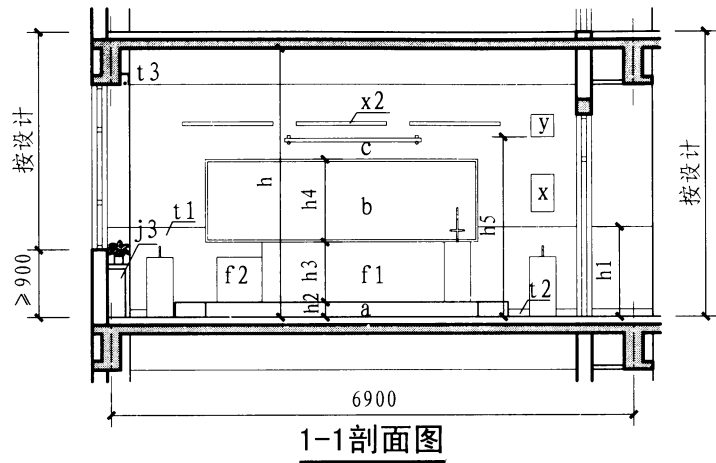
剖面对应高度:    h > 3100    h1 > 1200    h2=200    h3=800~900  
                          h4 > 1000    h5 > 2400    h6 > 2800    h7 > 1700

- 注: 1. 本教室为完全小学科学教室, 布置双人单侧实验桌, 可容纳45人以上, 使用面积约为87m<sup>2</sup>.  
 2. 教室教学基本设备及设施包括黑板、讲台、视听教学器材接口、投影屏幕、展示园地、广播音箱、教具仪器药品柜(可设置), 做法按成品或相关图集的规定。  
 3. 本教室在阳光直射的窗台前设置摆放盆栽植物的设施。  
 4. 洗涤池旁应设置密闭地漏。  
 5. 科学教室朝向也可按照实际工程, 但应满足《中小学校设计规范》中相关要求。

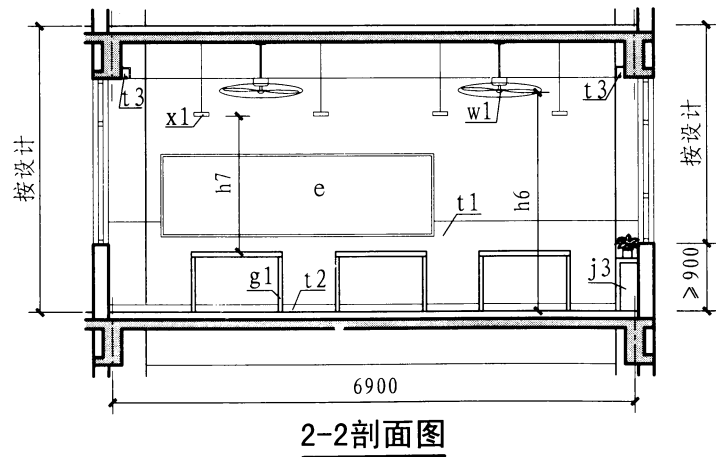
<b>科学教室(完全小学)</b>				图集号	11J934-2	
审核	王哲	校对	张小鹏	设计	鲁亚男	
					页	B7



平面图



1-1剖面图

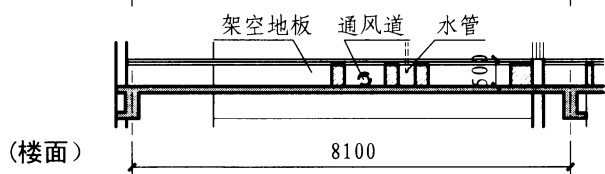
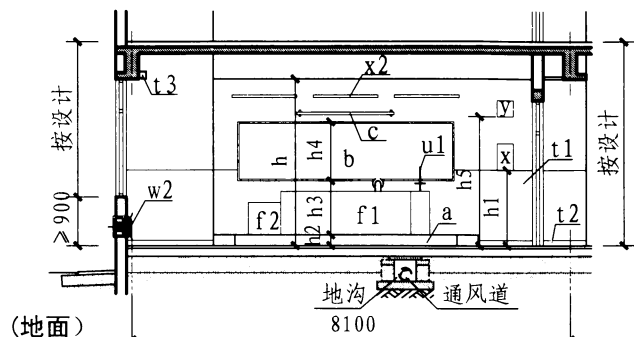


2-2剖面图

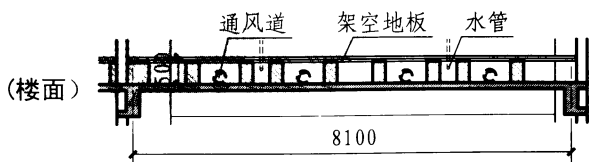
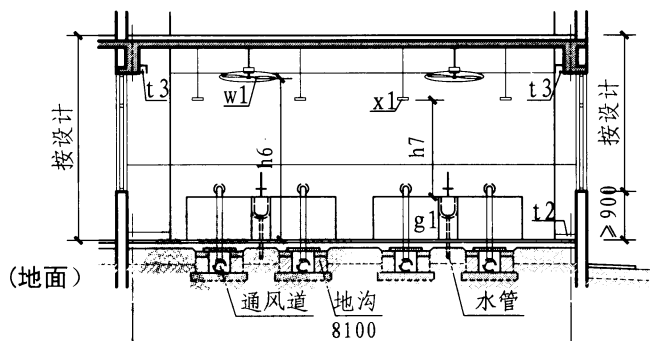
- 图注: a - 讲台      b - 黑板      c - 投影屏幕      d - 投影仪  
 e - 展示园地      f1 - 教师演示桌 2400 × 700      f2 - 视听教学器材桌      g1 - 双人单侧实验桌 1200 × 600  
 j - 教具仪器药品柜      j3 - 植物搁置架      j4 - 标本展示柜      t1 - 墙裙  
 t2 - 踢脚      t3 - 窗帘盒      u1 - 急救冲洗水嘴      u2 - 密闭地漏  
 u3 - 洗涤池      w1 - 电风扇      x - 配电箱      x1 - 照明灯具  
 y - 广播音箱
- 剖面对应高度:    h > 3100      h1 > 1200      h2 = 200      h3 = 800 ~ 900  
                     h4 > 1000      h5 > 2400      h6 > 2800      h7 > 1700

- 注: 1. 本图为非完全小学科学教室, 布置双人单侧实验桌, 可容纳30座, 使用面积约为64m<sup>2</sup>。  
 2. 教室教学基本设备及设施包括黑板、讲台、视听教学器材接口、投影屏幕、展示园地、广播音箱、教具仪器药品柜(可设置), 做法按成品或相关图集的规定。  
 3. 在阳光直射的窗台前设置摆放盆栽植物的设施。洗涤池旁应设置密闭地漏。  
 4. 科学教室朝向也可按照实际工程, 但应满足《中小学校设计规范》中相关要求。

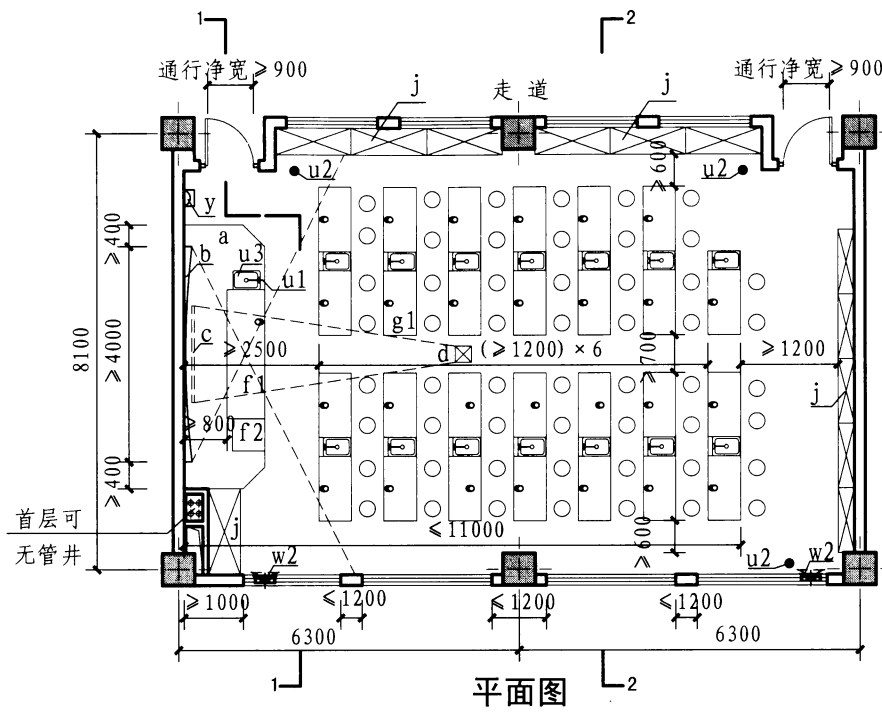
科学教室(非完全小学)						图集号	11J934-2
审核	王哲	丁哲	校对	张小鹏	设计	鲁亚男	页
							B8



1-1剖面图



2-2剖面图



注: 1. 本教室为化学实验室, 布置双人单侧实验桌, 可容纳50座以上, 使用面积约为99m<sup>2</sup>。  
2. 教室教学基本设备及设施包括黑板、讲台、视听教学器材接口(宜设置)、投影屏幕(宜设置)、广播音箱、教具仪器药品柜(可设置), 做法按成品或相关图集的规定。

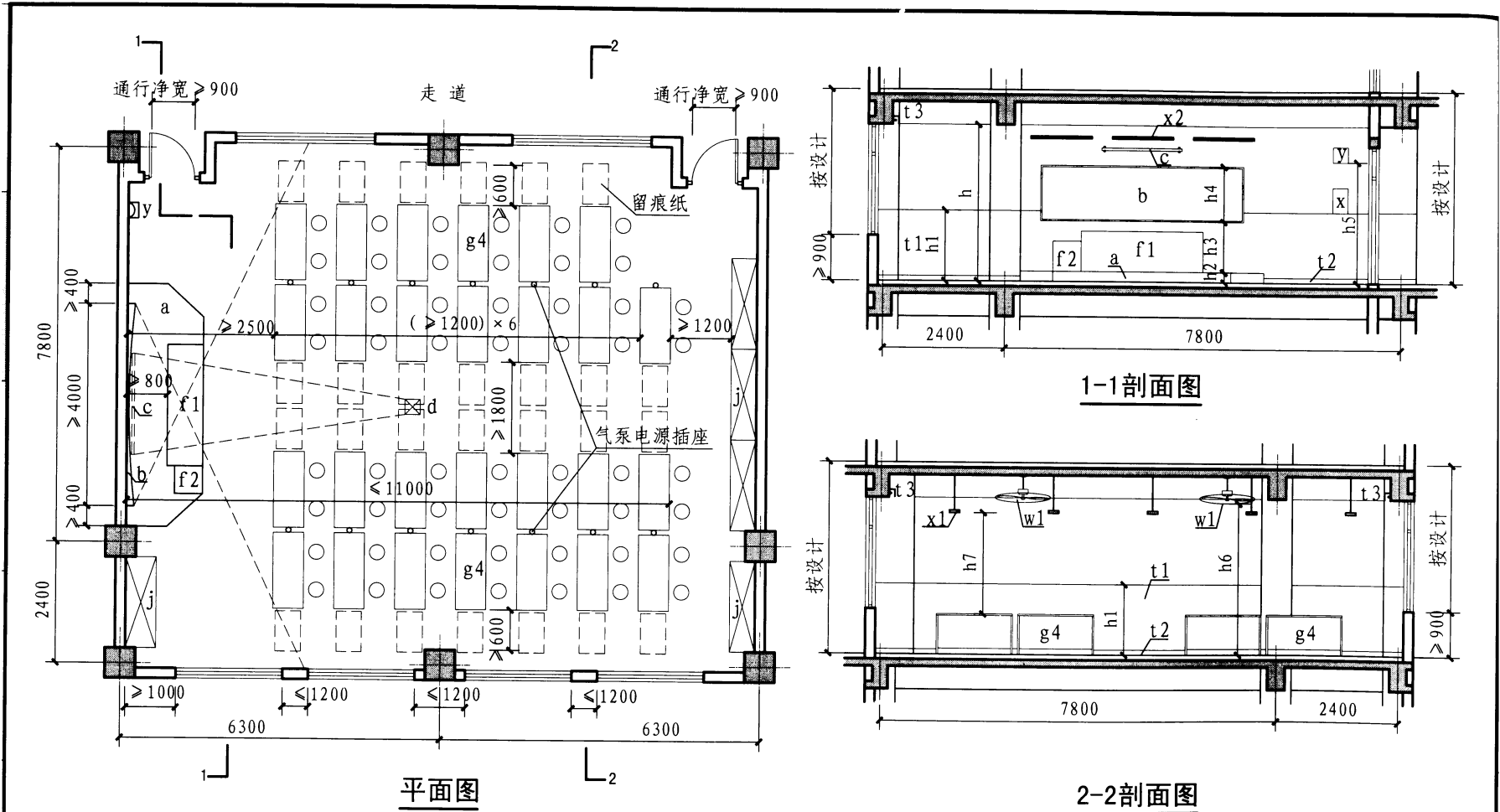
- 图注: a-讲台 b-黑板 c-投影屏幕  
d-投影仪 f1-教师演示桌2400×700 f2-视听教学器材桌  
g1-双人单侧实验桌1200×600 j-教具仪器药品柜 t1-墙裙  
t2-踢脚 t3-窗帘盒 u1-急救冲洗水嘴  
u2-密闭地漏 u3-洗涤池 w1-电风扇  
w2-机械排风扇 x-配电箱 x1-照明灯具  
y-广播音箱  
剖面对应高度: h>3100 h1>1400 h2>200 h3=1000~1100  
h4=1000 h5>2400 h6>3000 h7>1700

化学实验室

图集号 11J934-2

审核 王哲 丁哲 校对 张小鹏 设计 鲁亚男

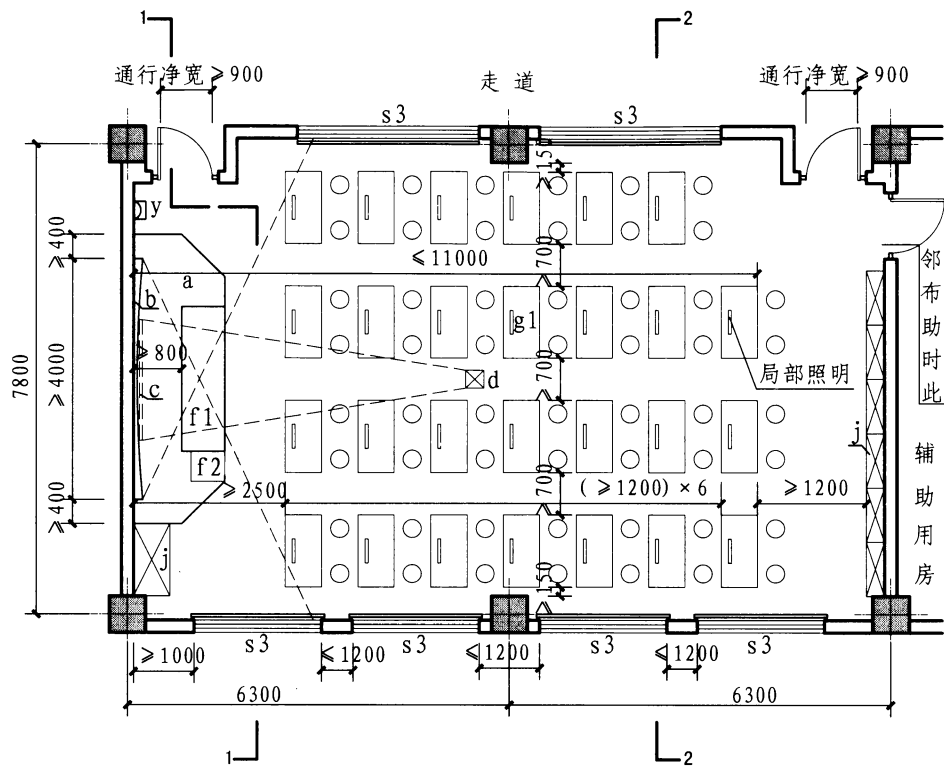
页 B9



- 图注: a - 讲台  
 d - 投影仪  
 g4 - 气垫导轨实验桌1500 × 600  
 t2 - 踢脚  
 x - 配电箱  
 y - 广播音箱  
 剖面对应高度: h > 3100  
 h4 > 1000
- b - 黑板  
 f1 - 教师演示桌2400 × 700  
 j - 教具仪器药品柜  
 t3 - 窗帘盒  
 x1 - 照明灯具  
 f2 - 视听教学器材桌  
 t1 - 墙裙  
 w1 - 电风扇  
 t2 - 踢脚  
 t3 - 窗帘盒  
 x2 - 黑板照明灯
- c - 投影屏幕  
 f2 - 视听教学器材桌  
 t1 - 墙裙  
 w1 - 电风扇  
 x2 - 黑板照明灯
- 剖面对应高度: h1 > 1400  
 h2 = 200  
 h3 = 1000 ~ 1100  
 h4 > 1000  
 h5 > 2400  
 h6 > 3000  
 h7 > 1700

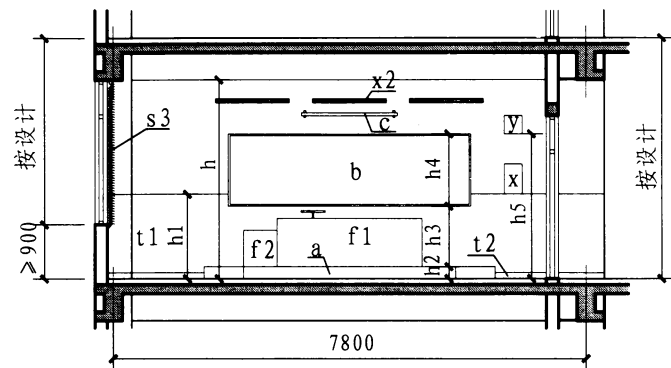
- 注: 1. 本图为力学实验室, 容纳50人以上, 使用面积约125m<sup>2</sup>.  
 2. 教学基本设备和设施包括黑板、讲台、广播音箱、视听教学器材桌及接口(宜设)、投影屏幕(宜设)、教具柜(宜设), 做法按成品或相关图集的规定.  
 3. 在实验桌的一端设置气泵电源插座.

<b>物理实验室(力学)</b>				图集号	11J934-2
审核	王哲	王哲	校对	张小鹏	设计
				杨宝	页
					B10

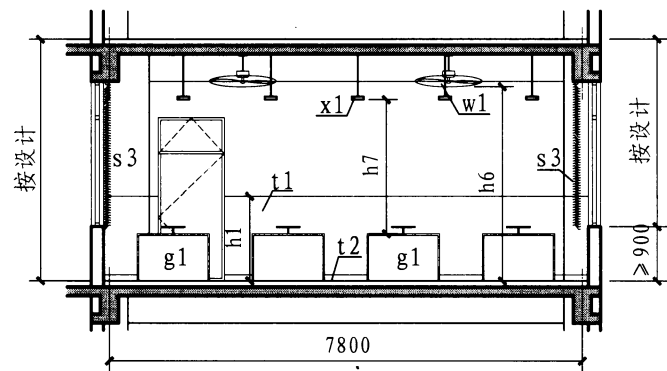


平面图

- 图注: a - 讲台      b - 黑板      c - 投影屏幕  
 d - 投影仪      f1 - 教师演示桌 2400 × 700      f2 - 视听教学器材桌  
 g1 - 双人单侧实验桌 1200 × 600      j - 教具仪器药品柜  
 t1 - 墙裙      t2 - 踢脚  
 x - 配电箱      x1 - 照明灯具      x2 - 黑板照明灯  
 y - 广播音箱
- 剖面对应高度:    h > 3100    h1 > 1400    h2 = 200    h3 = 1000 - 1100  
                          h4 > 1000    h5 > 2400    h6 > 3000    h7 > 1700



1-1剖面图

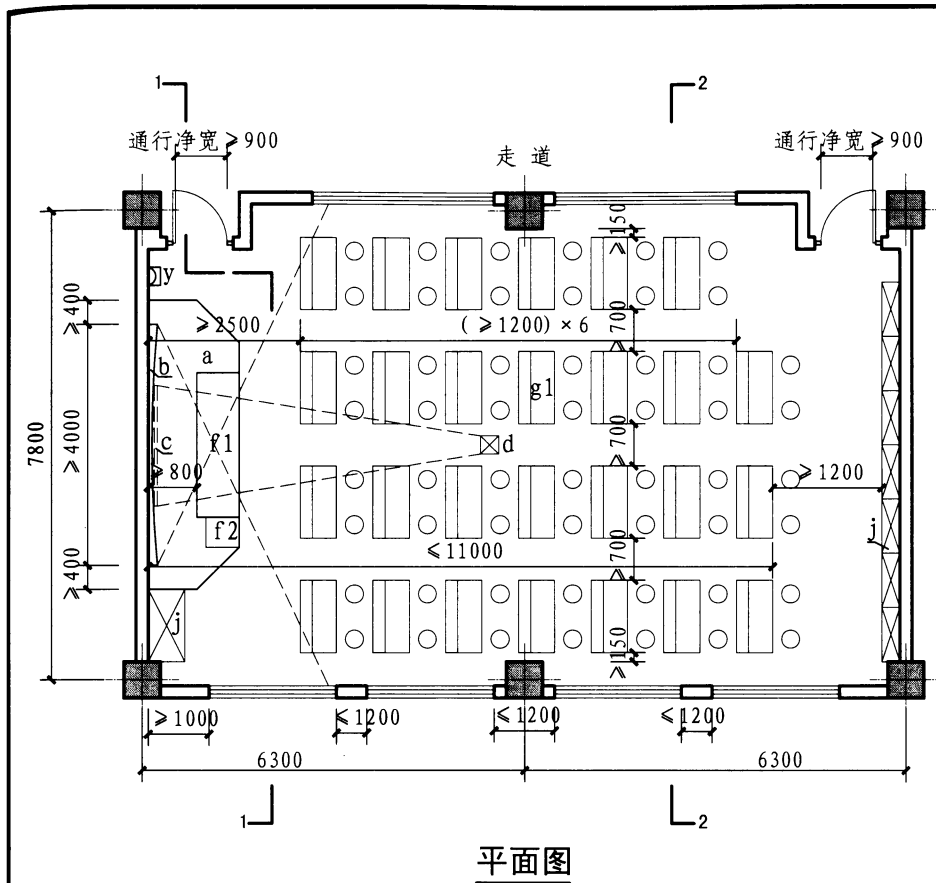


2-2剖面图

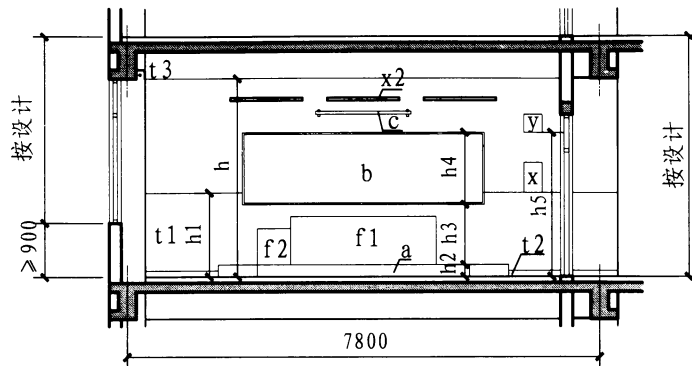
- 注: 1. 本图为光学实验室, 容纳50座以上, 使用面积约为96m<sup>2</sup> (不含辅助部分), 暗室部分可依据具体工程设计。本图为双人单侧实验桌横向布置。  
 2. 本实验室教学基本设备和设施包括黑板、讲台、广播音箱、视听教学器材桌及接口 (宜设)、投影屏幕 (宜设)、教具柜 (宜设), 做法按成品或相关图集的规定。实验桌上宜设局部照明。  
 3. 本实验室门窗宜设遮光设施, 做法由具体工程定。

物理实验室(光学)				图集号	11J934-2
审核	王哲	设计	杨宝	页	B11

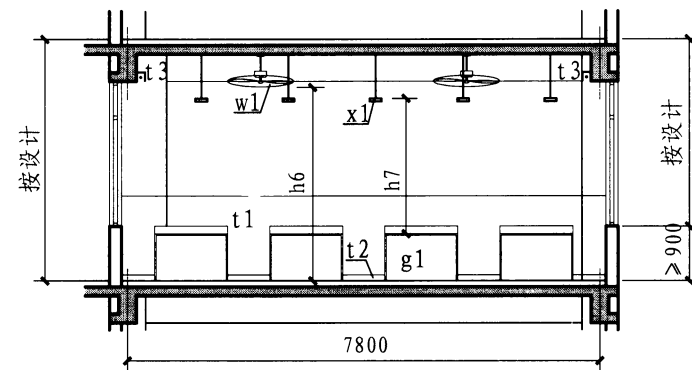




平面图



1-1剖面图

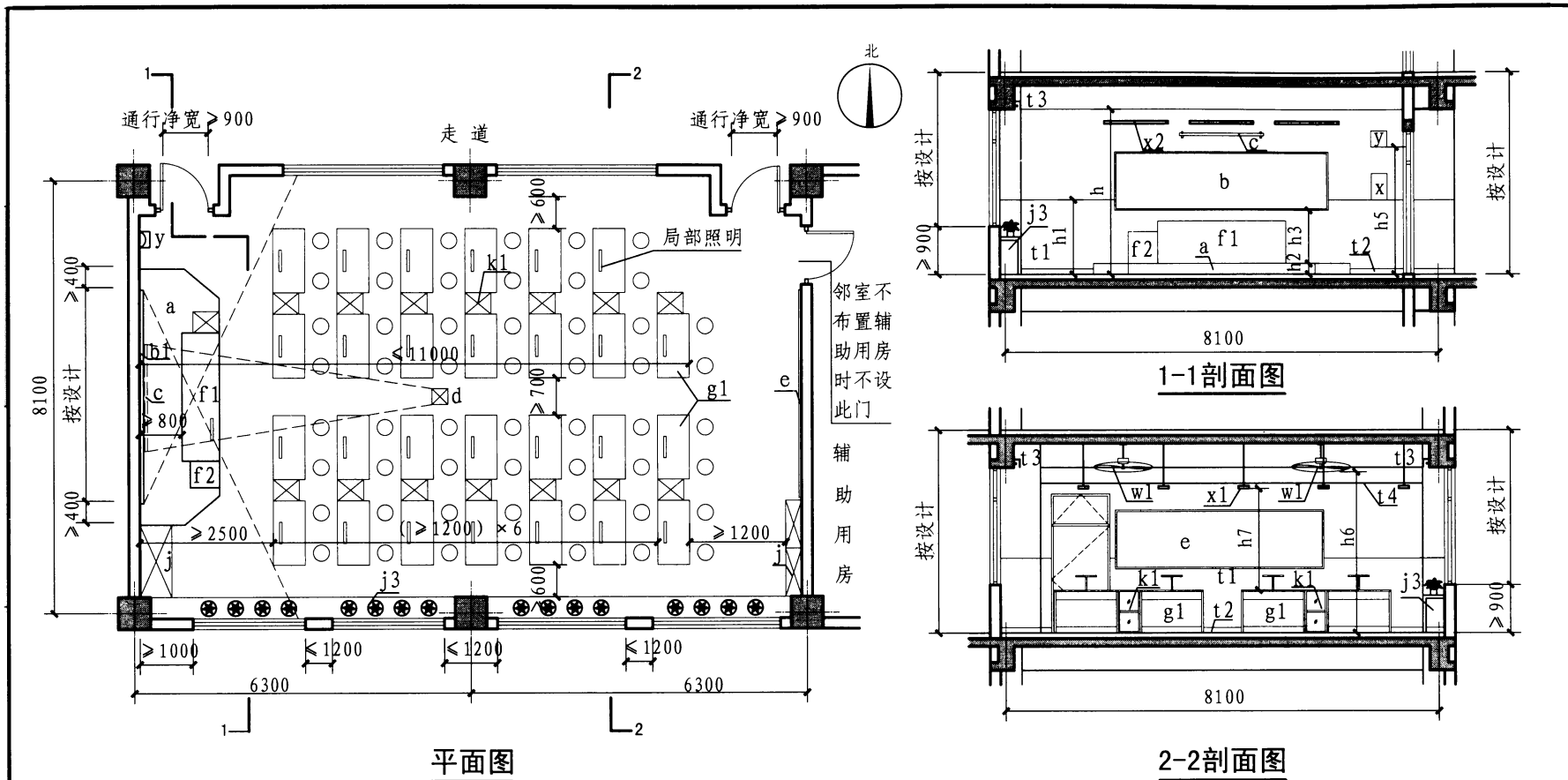


2-2剖面图

- 注: 1. 本图为电学实验室, 容纳50座以上, 使用面积约96m<sup>2</sup>。  
 2. 电学实验室也可以和热学、光学、声学实验室共用一个实验室, 但应配齐各实验室所需的设备和设施。本实验室教学基本设备和设施包括黑板、讲台、广播音箱、视听教学器材桌及接口(宜设)、投影屏幕(宜设)、教具柜(宜设), 做法按成品或相关图集的规定。  
 3. 学生实验桌上应设置一组包括不同电压的电源插座, 插座上每一电源宜设分开关, 电源总控制开关应设在教师演示桌处。

- 图注: a-讲台  
 f1-教师演示桌2400×700  
 t1-墙裙  
 x-配电箱  
 y-广播音箱  
 剖面对应高度: h>3100 h1>1400 h2=200 h3=1000-1100 h4>1000 h5>2400 h6>3000 h7>1700
- b-黑板  
 f2-视听教学器材桌  
 t2-踢脚  
 x1-照明灯具  
 x2-黑板照明灯
- c-投影屏幕  
 g1-双人单侧实验桌1200×600  
 t3-窗帘盒  
 w1-电风扇
- d-投影仪  
 j-教具仪器药品柜

物理实验室(电学)							图集号	11J934-2
审核	王哲	丁在	校对	张小鹏	设计	杨宝	页	B13



平面图

2-2剖面图

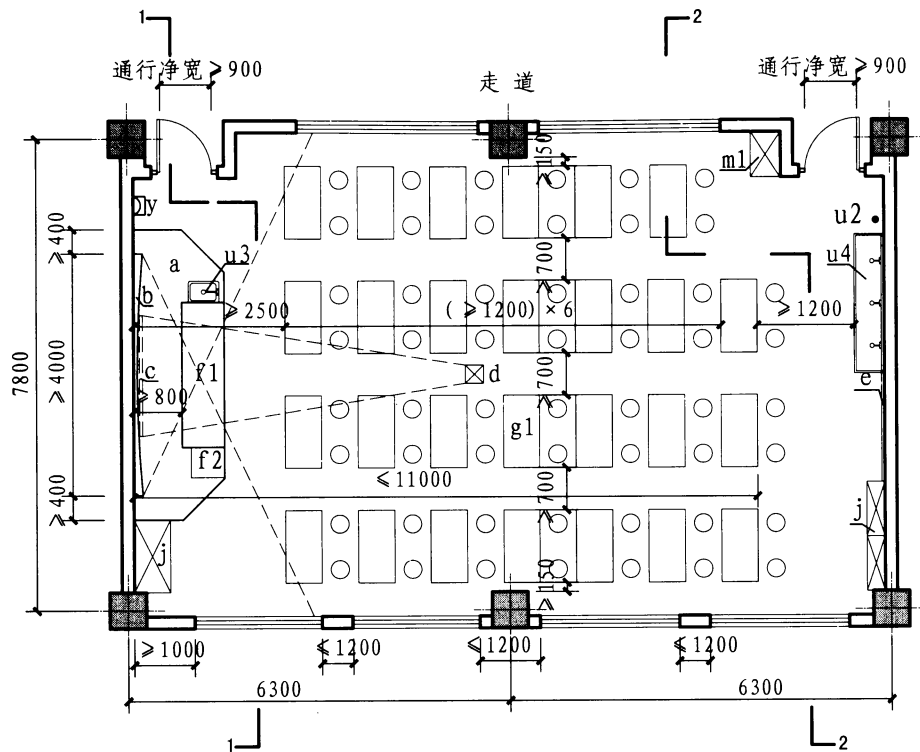
- 注: 1. 本图为显微镜观察实验室, 容纳50座以上, 使用面积约为100m<sup>2</sup>, 本图表达双人单侧实验桌横排布置方案。  
 2. 本生物实验室应设的药品室、标本陈列室、储藏室等辅助用房的面积及位置按工程设计确定。  
 3. 本生物实验室在冬季可获得直射阳光的窗台前设置摆放盆栽植物的设施, 本图中仅作示意, 具体工程应按实际情况设计。  
 4. 显微镜观察实验室教学基本设备和设施包括书写白板、讲台、广播音箱、视听教学器材桌及接口(宜设)、投影屏幕(宜设)、展示园地(宜设)、挂镜线(宜设)、教具柜(宜设), 做法按成品或相关图集的规定。

- 图注: a - 讲台  
 e - 展示园地  
 j - 教仪器药品柜  
 t2 - 踢脚  
 x - 配电箱  
 剖面对应高度: h > 3100 h1 > 1400 h2=200 h3=1000~1100 h5 > 2400 h6 > 3000 h7 > 1700
- b1 - 书写白板  
 f1 - 教师演示桌2400 × 700  
 j3 - 植物搁置架  
 t3 - 窗帘盒  
 x1 - 照明灯具  
 c - 投影屏幕  
 d - 投影仪  
 f2 - 视听教学器材桌  
 k1 - 学生显微镜柜  
 t4 - 挂镜线  
 w1 - 电风扇  
 x2 - 黑板照明灯  
 y - 广播音箱

生物实验室(显微镜观察)

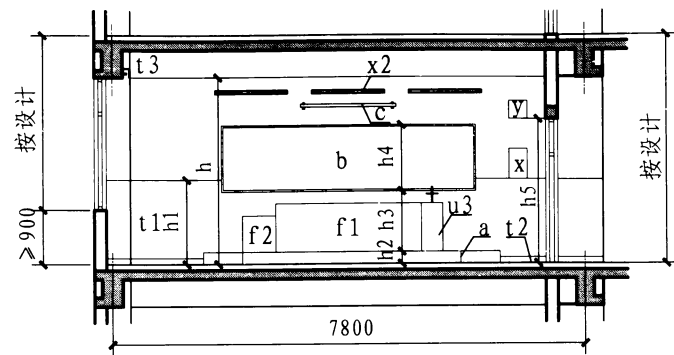
图集号 11J934-2

审核 王哲 王哲 校对 张小鹏 设计 杨宝 页 B14

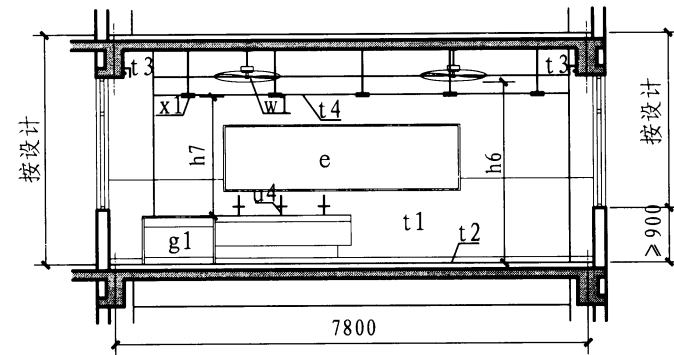


平面图

注: 1. 本图为生物解剖实验室, 容纳50座以上, 使用面积约为96m<sup>2</sup>。  
 2. 本生物实验室附设的仪器室、实验室、准备室、药品室、标本陈列室、储藏室等辅助用房的具体面积和位置按工程设计, 本图中未设置。本解剖实验室的洗涤池设计为集中设置, 也可以在每个实验桌旁边分别设置。  
 3. 本实验室教学基本设备和设施包括黑板、讲台、视听教学器材桌及接口、投影屏幕、广播音箱、展示园地(宜设)、挂镜线(宜设)、教具柜(宜设)、清洁柜(宜设), 做法按成品或相关图集的规定。



1-1剖面图

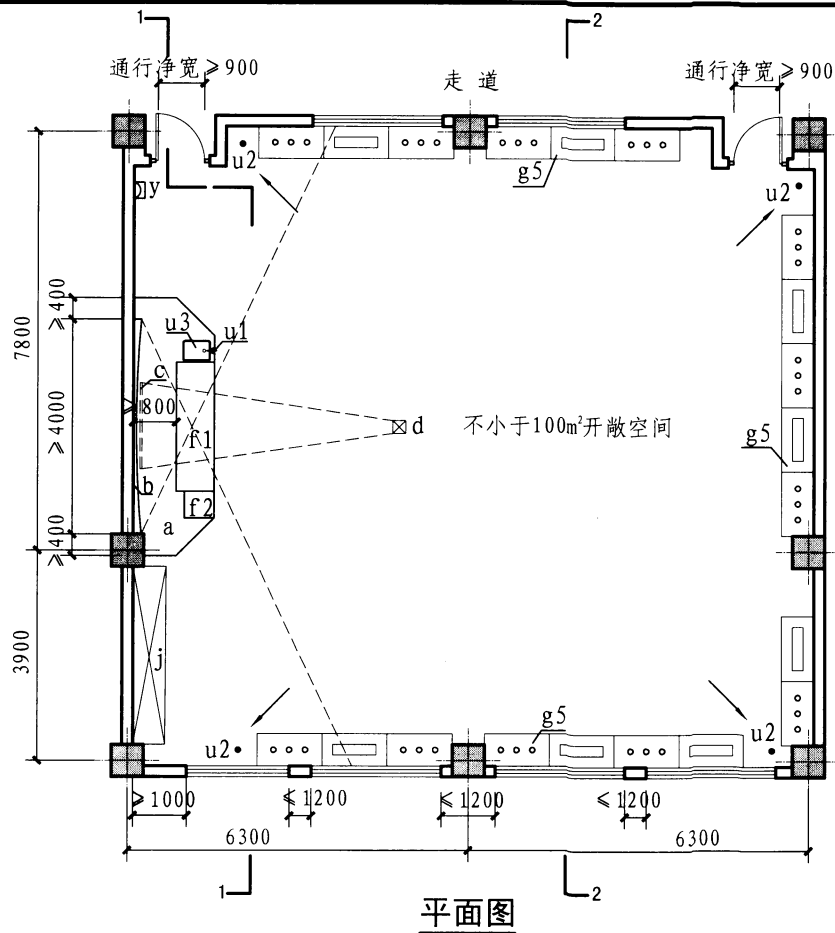


2-2剖面图

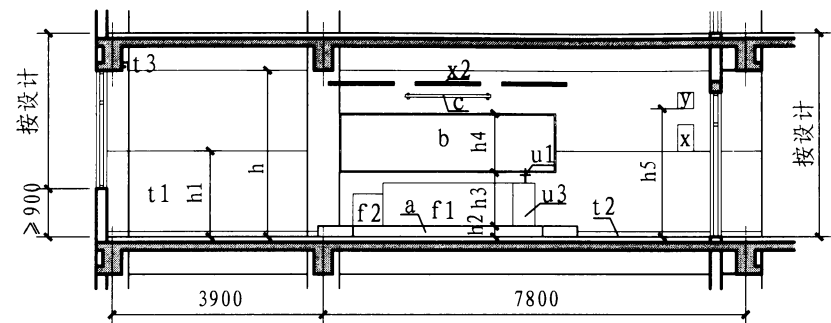
图注: a - 讲台  
 b - 黑板  
 c - 投影屏幕  
 d - 投影仪  
 f1 - 教师演示桌2400×700  
 f2 - 视听教学器材桌  
 g1 - 双人单侧实验桌1200×600  
 j - 教具仪器药品柜  
 m1 - 清洁柜  
 t1 - 墙裙  
 t2 - 踢脚  
 t3 - 窗帘盒  
 t4 - 挂镜线  
 u2 - 密闭地漏  
 u3 - 洗涤池  
 u4 - 水槽  
 y - 广播音箱  
 x - 配电箱  
 x1 - 照明灯具  
 x2 - 黑板照明灯

剖面对应高度: h > 3100    h1 > 1400    h2 = 200    h3 = 1000 ~ 1100  
 h4 > 1000    h5 > 2400    h6 > 3000    h7 > 1700

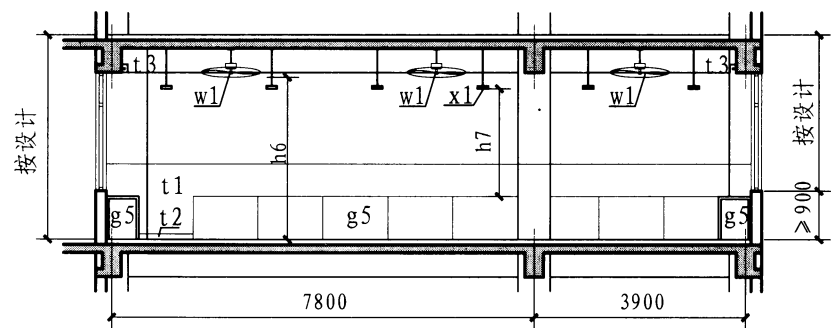
生物实验室(解剖)				图集号	11J934-2
审核	王哲	王哲	校对	张小鹏	设计
					杨宝
					页
					B15



平面图



1-1剖面图



2-2剖面图

- 注：1. 本图为综合实验室，容纳50座以上，使用面积约为146m<sup>2</sup>，实验室中心设置约100m<sup>2</sup>地面无固定装置的空间，用以依实验内容需要布置可移动实验桌。  
 2. 本综合实验室附设的仪器室、准备室可按照工程实际设计，当化学、物理、生物实验室均在邻近布置时，可不设置。本示例未设置仪器室、准备室。  
 3. 本实验室周边固定实验桌上装设给水排水、热源、电源插座、通风及网络等设施接口。  
 4. 本实验室基本教学设备和设施包括黑板、讲台、广播音箱、视听教学器材桌及接口（宜设）、投影屏幕（宜设），做法按成品或相关图集的规定。  
 5. 本实验室中间的开敞空间楼（地）面完成面上无突出物。

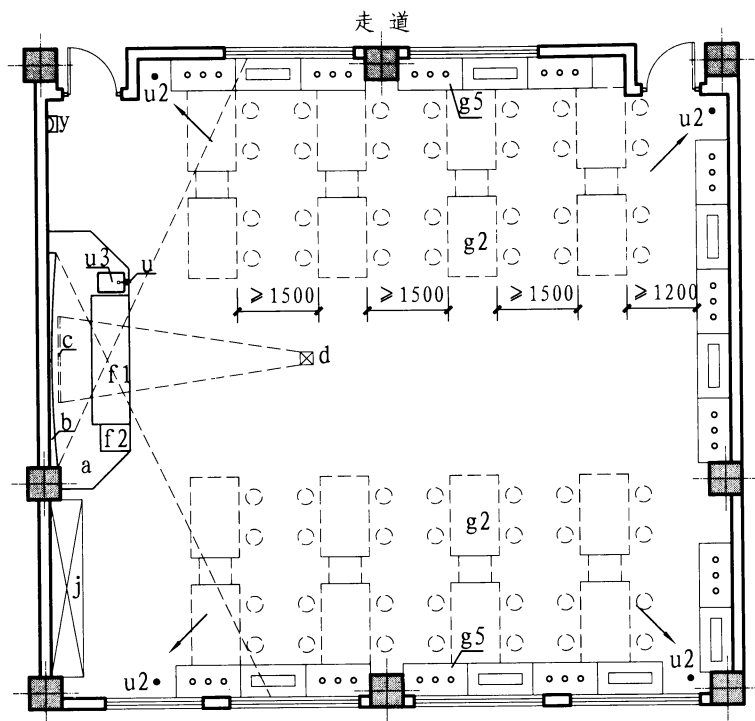
- 图注：a-讲台      b-黑板      c-投影屏幕      d-投影仪  
 f1-教师演示桌2400×700      f2-视听教学器材桌      g5-固定实验桌1200×600      j-教具仪器药品柜  
 t1-墙裙      t2-踢脚      t3-窗帘盒      u1-急救冲洗水嘴  
 u2-密闭地漏      u3-洗涤池      w1-电风扇      x-配电箱  
 x1-照明灯具      x2-黑板照明灯      y-广播音箱  
 剖面对应高度：h>3100 h1>1400 h2=200 h3=1000~1100 h4>2400 h5>2400 h6>3000 h7>1700

综合实验室(固定实验桌)

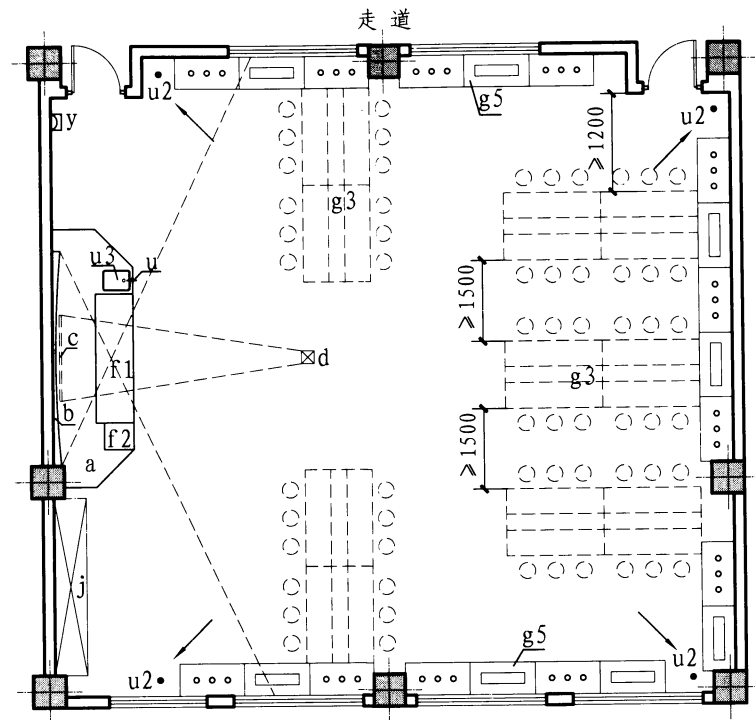
图集号 11J934-2

审核 王哲 王哲 校对 张小鹏 设计 杨宝 杨宝

页 B16



平面图A



平面图B

注: 本图为综合实验室, 容纳50座以上, 使用面积约为146m<sup>2</sup>, 内部中央可移动实验桌布置示意, 本图表示两个方案, 其中平面A布置四人双侧实验桌, 平面B布置六人岛式实验桌。实验桌大小及位置均依教学需要设置, 本图布置仅供参考。

- 图注: a - 讲台  
 d - 投影仪  
 g2 - 四人双侧实验桌1200×600  
 j - 教具仪器药品柜  
 u3 - 洗涤池  
 b - 黑板  
 f1 - 教师演示桌2400×700  
 g3 - 六人岛式实验桌1250×1800  
 u1 - 急救冲洗手嘴  
 y - 广播音箱  
 c - 投影屏幕  
 f2 - 视听教学器材桌  
 g5 - 固定实验桌1200×600  
 u2 - 密闭地漏

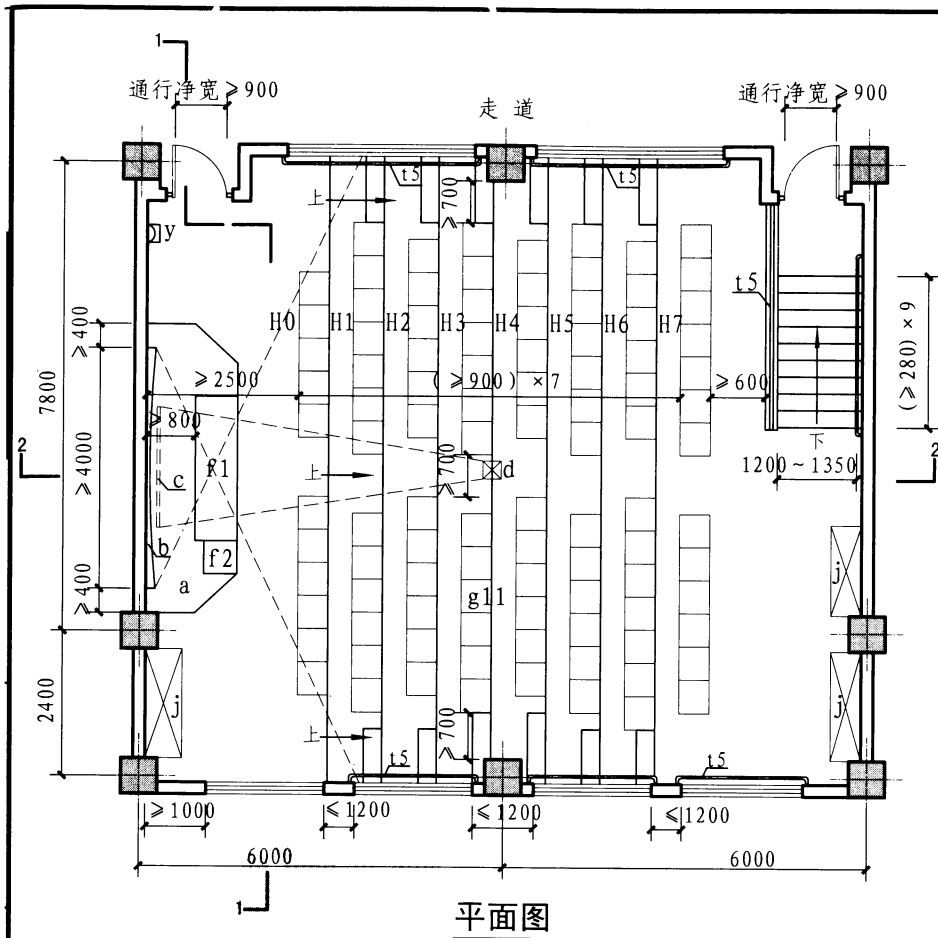
综合实验室(可移动实验桌)

图集号 11J934-2

审核 王哲 丁哲 校对 张小鹏 设计 杨宝 杨宝

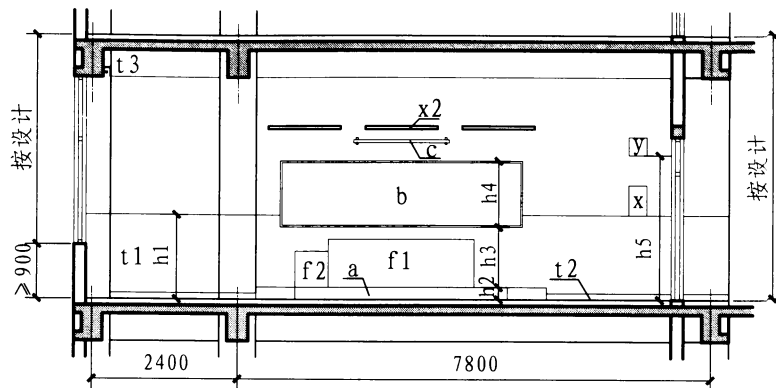
页 B17



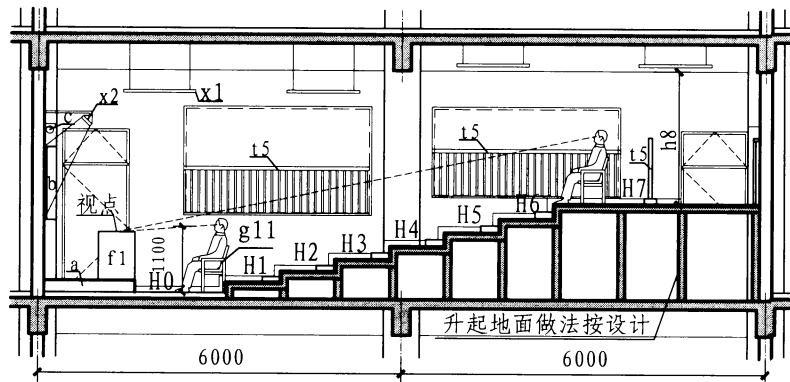


平面图

- 注: 1. 本图为供2个班上课的演示实验室, 可容纳100座, 使用面积约为120m<sup>2</sup> (不含辅助用房), 教室内座椅采用带书写功能座椅, 座椅宽度不小于0.55m。实验室座位采用错排布置, 隔排视线升高设计值约为0.12m, 视点设定于教师演示桌面的中心, 人眼相对高度取1.10m。图中各排对应标高见图注 (设教室地面标高H0=±0.000m)。
2. 本实验室教学基本设备及设施包括黑板、视听教学器材桌及接口、投影屏幕、广播音箱、显示屏, 做法按成品或相关图集。
3. 本实验室升起地面的做法可视实际工程需要采用构造做法或者由结构直接找坡。



1-1剖面图

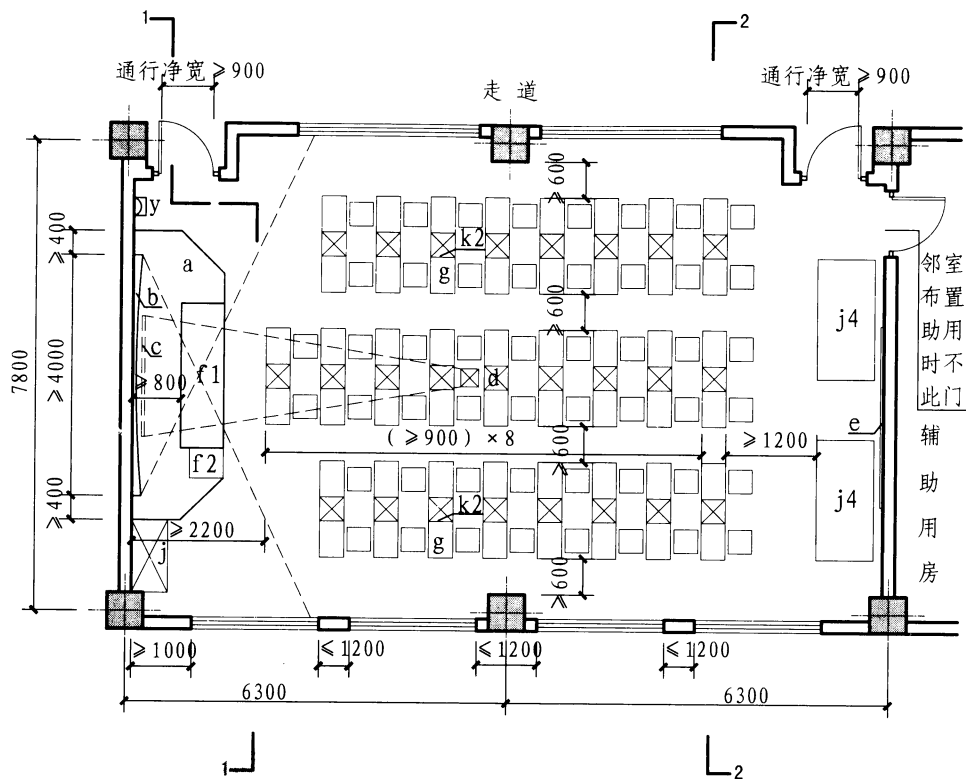


2-2剖面图

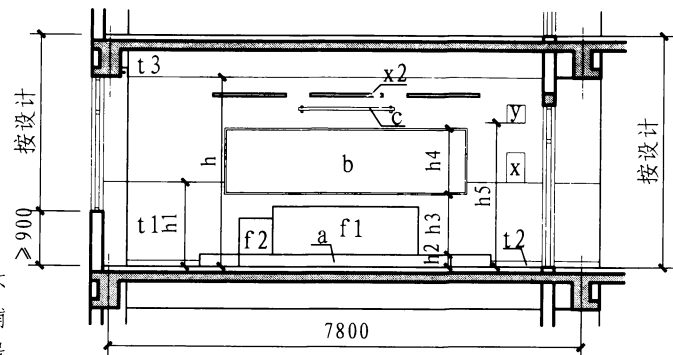
- 图注: a - 讲台 b - 黑板 c - 投影屏幕 d - 投影仪  
 f1-教师演示桌2400×700 f2-视听教学器材桌 g11-有书写功能座椅宽≥550 j - 教具仪器药品柜  
 t1-墙裙 t2-踢脚 t3-窗帘盒 t5-防护栏杆  
 u3-洗涤池 x - 配电箱 x1-照明灯具 x2-黑板照明灯  
 y - 广播音箱
- 各排对应标高: H1=0.180 H2=0.360 H3=0.560 H4=0.780 H5=1.010 H6=1.240 H7=1.480  
 剖面对应高度: h1>1400 h2=200 h3=1000~1100 h4>1000 h5>2400 h8>2200

<b>演示实验室(2个班)</b>				图集号	11J934-2
审核	王哲	设计	张小鹏	页	B19

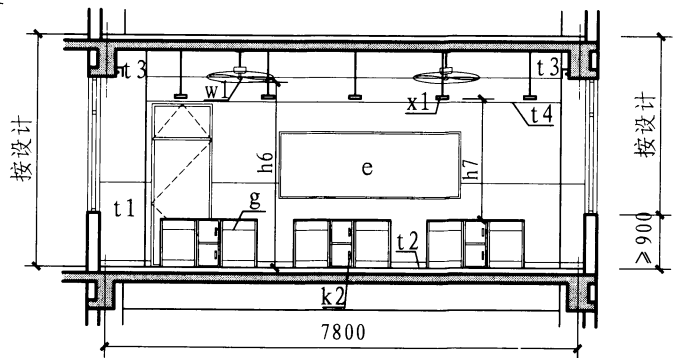




平面图



1-1剖面图



2-2剖面图

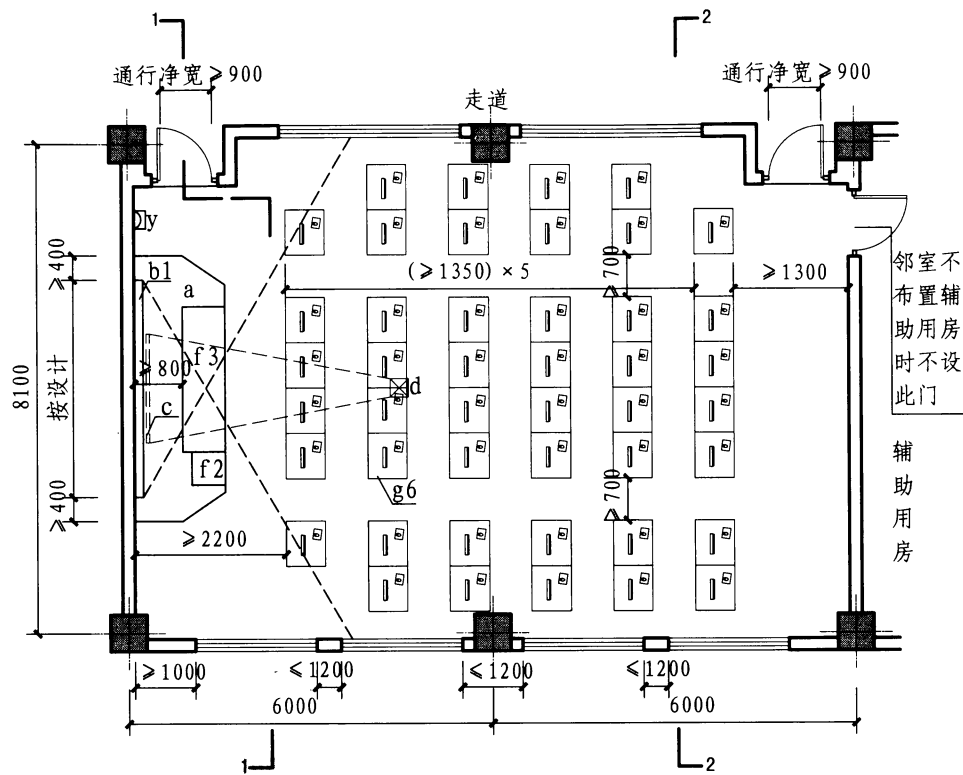
- 图注: a - 讲台                      b - 黑板                      c - 投影屏幕  
 d - 投影仪                      e - 展示园地                  f1 - 教师演示桌 2400 × 700  
 f2 - 视听教学器材桌            g - 学生课桌 600 × 400      j - 教具仪器药品柜  
 j4 - 标本展示柜                  k2 - 学生地球仪柜            t1 - 墙裙  
 t2 - 踢脚                          t3 - 窗帘盒                    t4 - 挂镜线  
 w1 - 电风扇                      x - 配电箱                    x1 - 照明灯具  
 x2 - 黑板照明灯                  y - 广播音箱

剖面对应高度: h > 3050 (初中) h > 3100 (高中) h1 > 1400  
 h2 = 200            h3 = 1000 - 1100            h4 > 1000  
 h5 > 2400            h6 > 3000                    h7 > 1700

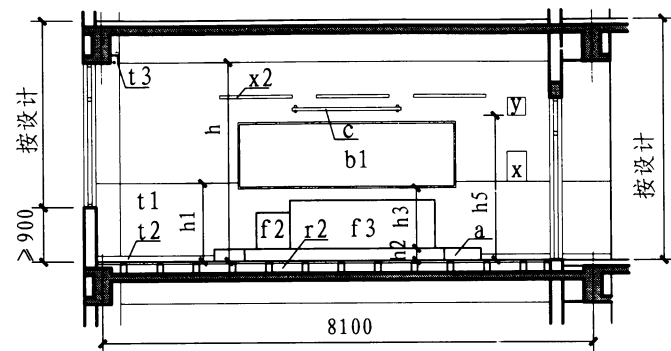
- 注: 1. 本图为中学史地教室, 容纳50座以上, 使用面积约为96m<sup>2</sup>, 本图中课桌旁附设存放地球仪等教具的小柜。  
 2. 史地教室应附设的相关教学资料储藏室和陈列室或陈列廊, 可按工程设计设置。  
 3. 本史地教室教学基本设备和设施包括黑板、讲台、视听教学器材桌及接口、投影屏幕、挂镜线、广播音箱、显示屏、标准展示台、教具柜(宜设), 做法按成品或相关图集的规定。

史地教室(地球仪分散存放)						图集号	11J934-2
审核	王哲	王哲	校对	张小鹏	设计	杨宝	页
							B21

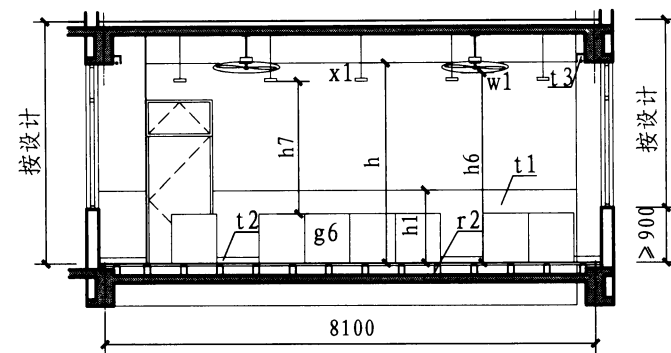




平面图



1-1剖面图



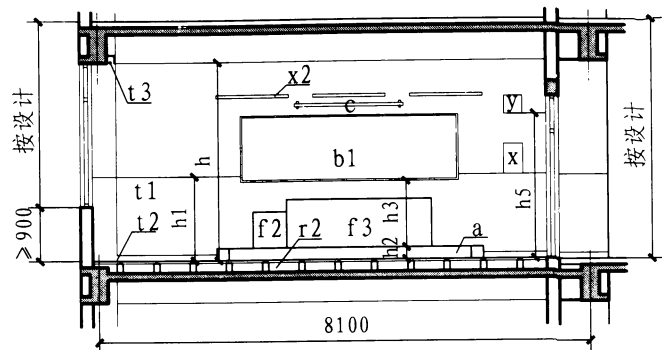
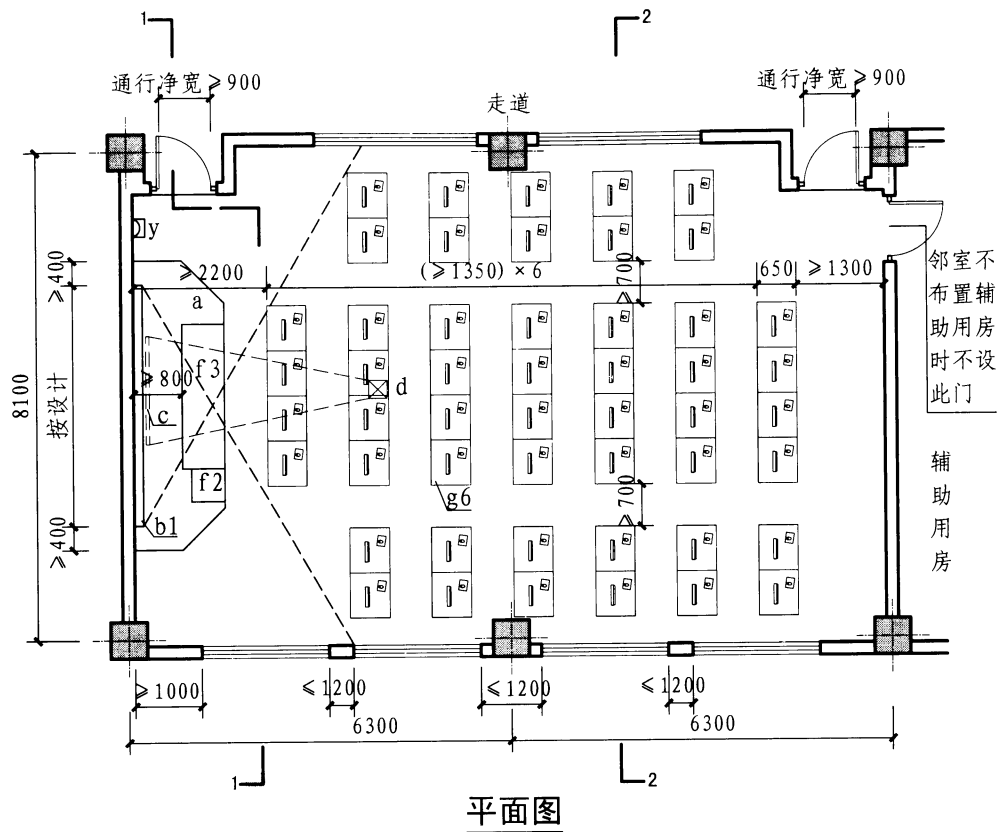
2-2剖面图

- 图注: a - 讲台  
d - 投影仪  
g6 - 单人计算机桌 750 × 650  
t2 - 踢脚  
x - 配电箱  
y - 广播音箱
- b1 - 书写白板  
f2 - 视听教学器材桌  
r2 - 防静电架空地板  
t3 - 窗帘盒  
x1 - 照明灯具
- c - 投影屏幕  
f3 - 教师计算机讲桌  
t1 - 墙裙  
w1 - 电风扇  
x2 - 黑板照明灯
- 剖面中对应高度: h > 3100  
h4 > 1000
- h1 > 1200  
h5 > 2400
- h2 = 200  
h6 > 3000
- h3 = 800 - 900  
h7 > 1700

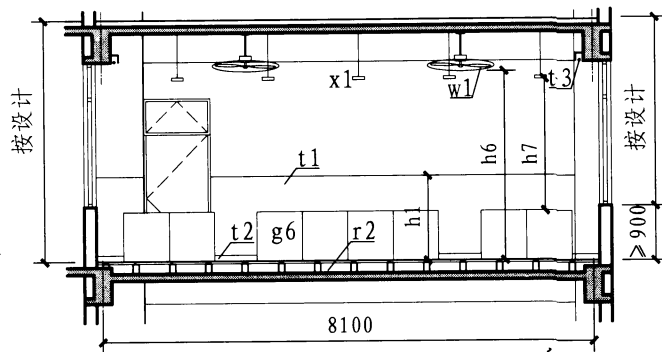
- 注: 1. 本图为完全小学计算机教室, 容纳45座, 使用面积约95m<sup>2</sup>(不含辅助用房)。教室内前后桌间距离700; 辅助用房用于管理员工作及存放资料。  
2. 教学基本设备及设施包括讲台、书写白板、投影仪接口、投影屏幕、广播音箱、通信外网接口(宜设)等, 做法按成品或相关图集的规定。  
3. 本图所示楼(地)面做法为防静电架空地板; 不采用此做法时, 应设置可敷设电缆槽的地面垫层。

计算机教室(完全小学)						图集号	11J934-2
审核	王哲	王哲	校对	张小鹏	设计	董亮	页 B23





1-1剖面图

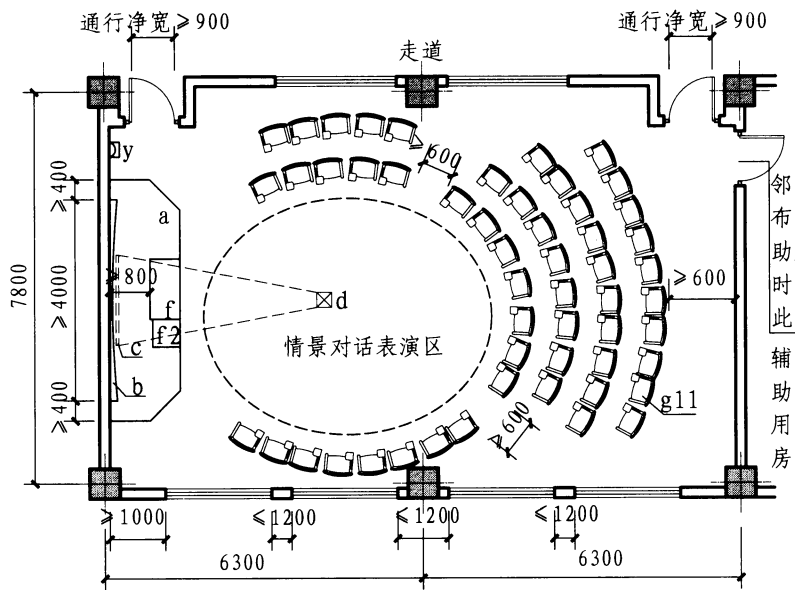


2-2剖面图

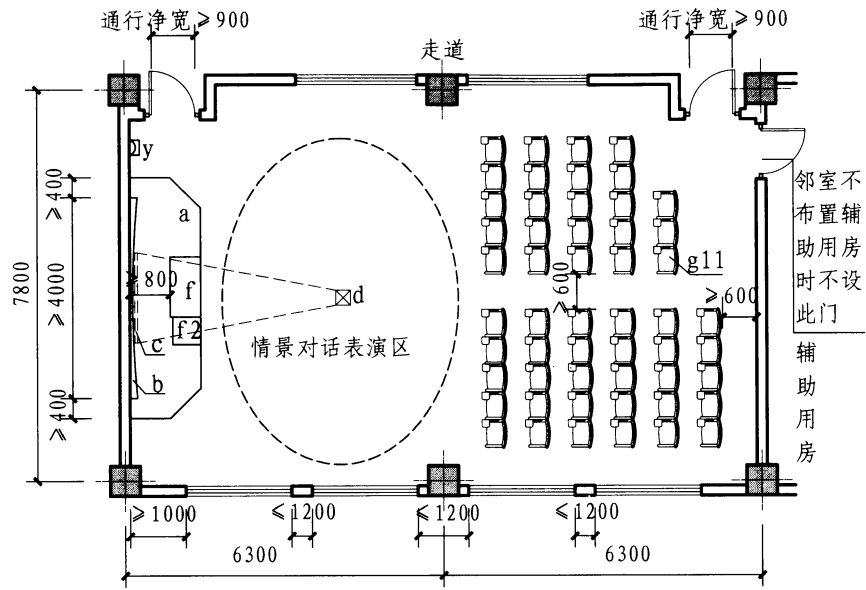
- 注: 1. 本图为完全中学计算机教室, 容纳50座, 使用面积约100m<sup>2</sup>(不含辅助用房)。  
 2. 教室内前后桌间距离700; 辅助用房用于管理员工作及存放资料。  
 3. 教学基本设备及设施包括讲台、书写白板、投影仪接口、投影屏幕、广播音箱、通信外网接口(宜设)等, 做法按成品或相关图集的规定。  
 4. 本图所示楼(地)面做法为防静电架空地板; 不采用此做法时, 应设置可敷设电缆槽的地面垫层。

- 图注: a - 讲台      b1 - 书写白板      c - 投影屏幕      d - 投影仪  
 f2 - 视听教学器材桌      f3 - 教师计算机讲桌      g6 - 单人计算机桌750 × 650      r2 - 防静电架空地板  
 t1 - 墙裙      t2 - 踢脚      t3 - 窗帘盒      w1 - 电风扇  
 x - 配电箱      x1 - 照明灯具      x2 - 黑板照明灯      y - 广播音箱  
 剖面中对应高度:      h > 3100      h1 > 1400      h2 = 200      h3 = 1000 ~ 1100  
    h5 > 2400      h6 > 3000      h7 > 1700

计算机教室(中学)						图集号	11J934-2
审核	王哲	王哲	校对	张小鹏	设计	董亮	页
							B25



平面图A

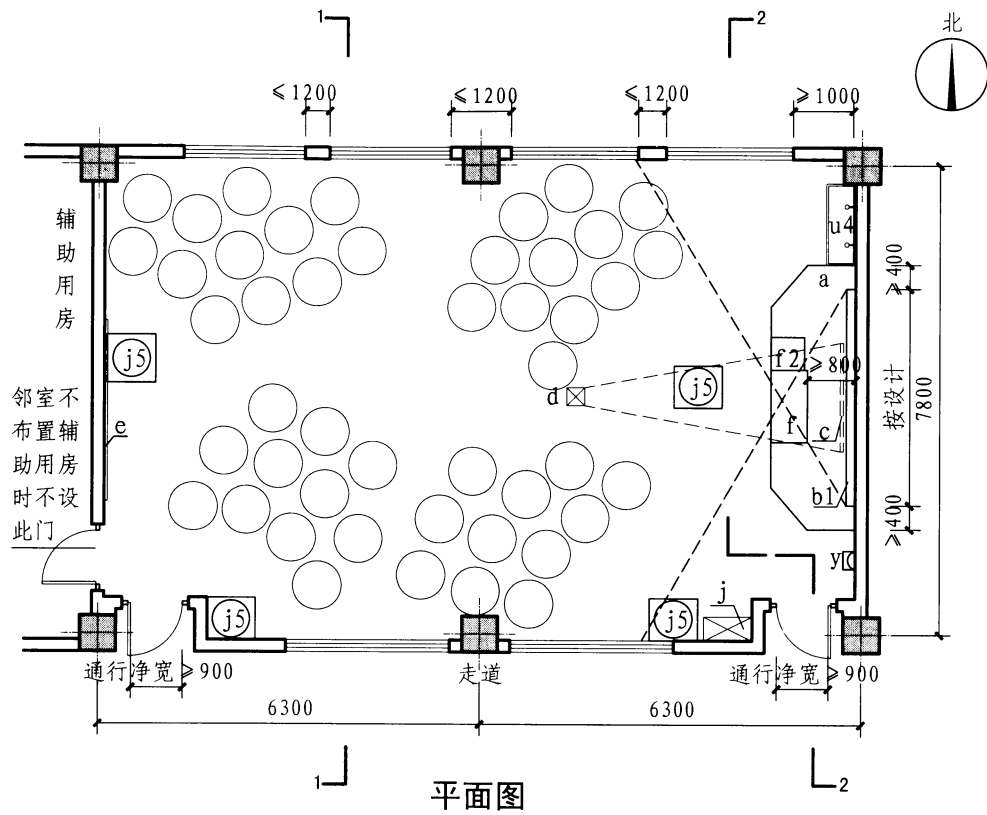


平面图B

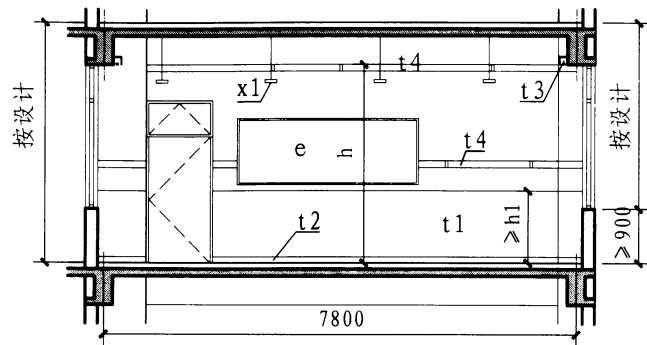
- 注: 1. 本图为中学可进行情景对话的语言教室, 容纳50座以上, 使用面积约96m<sup>2</sup>(不含辅助用房)。教室内座椅采用带书写功能的座椅, 设置不小于20m<sup>2</sup>的表演区。平面图A、B表示了2种不同的布置方式。
2. 教学基本设备及设施包括讲台、黑板、投影仪接口、投影屏幕、广播音箱、通信外网接口(宜设)等, 做法按成品或相关图集。

- 图注: a-讲台      b-黑板      c-投影屏幕  
 d-投影仪      f-讲桌1200×600      f2-视听教学器材桌  
 g11-有书写板的座椅宽>550      y-广播音箱

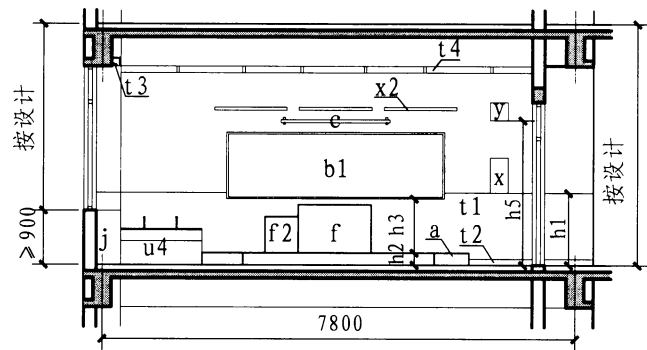
<b>语言教室(中学)</b>				图集号	11J934-2
审核	王哲	丁哲	校对	张小鹏	设计
				董亮	董亮
				页	B26



平面图



1-1剖面图



2-2剖面图

- 注：1. 本图为小学美术教室，容纳45座，使用面积约97m<sup>2</sup>(不含辅助用房)。  
 2. 教学基本设备及设施包括讲台、书写白板、投影仪接口、投影屏幕、扩播音箱、挂镜线、教具柜、展示园地(宜设)、储物柜(可设)等，做法按成品或相关图集的规定。  
 3. 学生座椅、教具柜的设置均可依教学需要调整。  
 4. 美术教室的墙面及顶棚为白色。

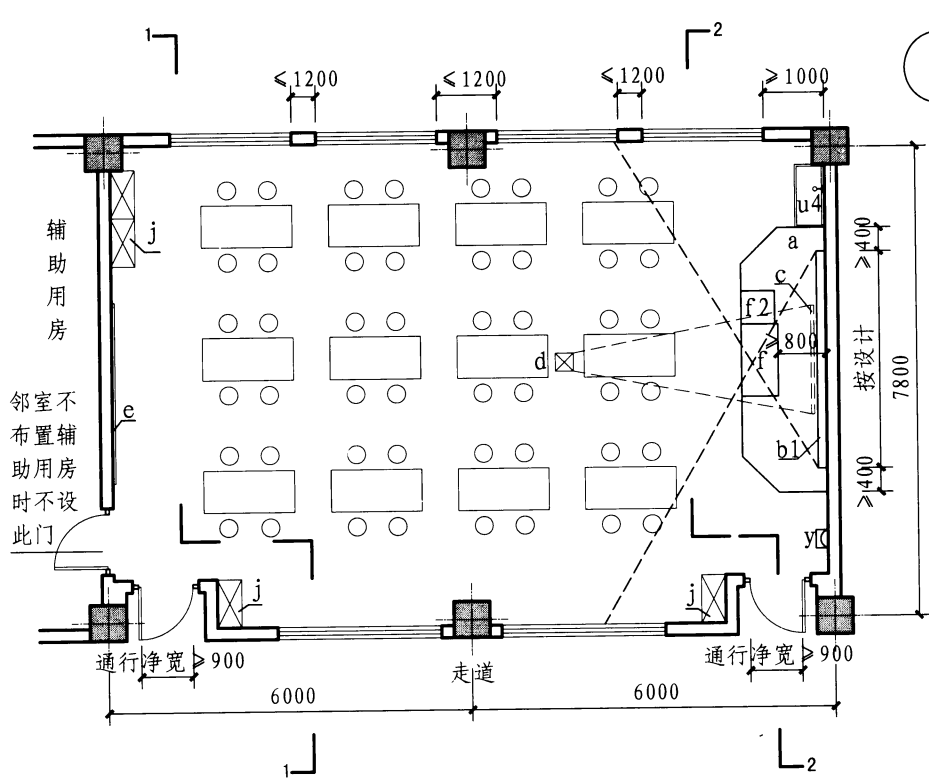
- 图注：a-讲台      b1-书写白板      c-投影屏幕      d-投影仪      e-展示园地  
 f-讲桌1200×600      f2-视听教学器材桌      j-教具柜      js-静物台      t1-墙裙  
 t2-踢脚      t3-窗帘盒      t4-挂镜线      u4-水槽      x-配电箱  
 x1-照明灯具      x2-黑板照明灯      y-扩播音箱  
 剖面中对应高度：  
 h>3000      h1>1200      h2=200  
 h3=800~900      h5>2400

美术教室(小学写生)

图集号 11J934-2

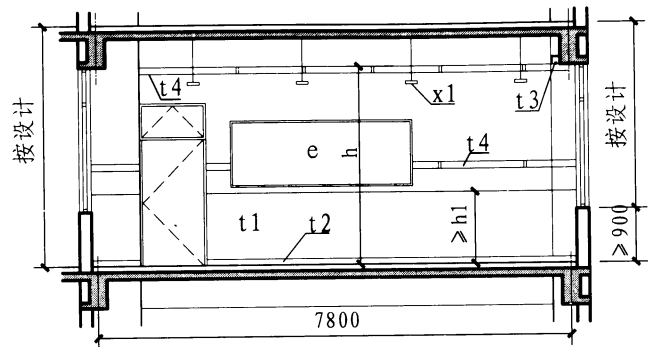
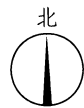
审核 王哲 王哲 校对 张小鹏 设计 董亮

页 B27

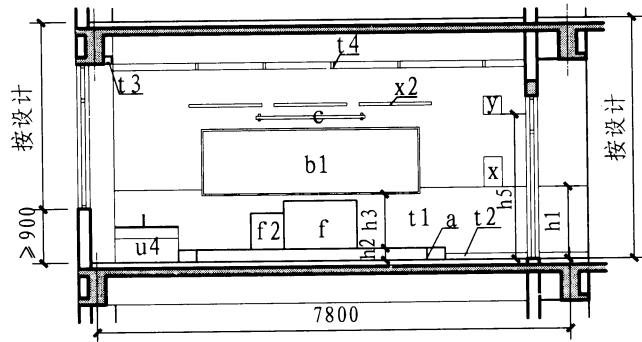


平面图

- |            |                  |              |            |
|------------|------------------|--------------|------------|
| 图注: a - 讲台 | b1 - 书写白板        | c - 投影屏幕     | d - 投影仪    |
| e - 展示园地   | f - 讲桌1200 × 600 | f2 - 视听教学器材桌 | j - 教具柜    |
| t1 - 墙裙    | t2 - 踢脚          | t3 - 窗帘盒     | t4 - 挂镜线   |
| u4 - 水槽    | x - 配电箱          | x1 - 照明灯具    | x2 - 黑板照明灯 |
| y - 广播音箱   |                  |              |            |
| 剖面中对应高度:   | h > 3000         | h1 > 1200    | h2 = 200   |
|            | h3 = 800 - 900   | h5 > 2400    |            |



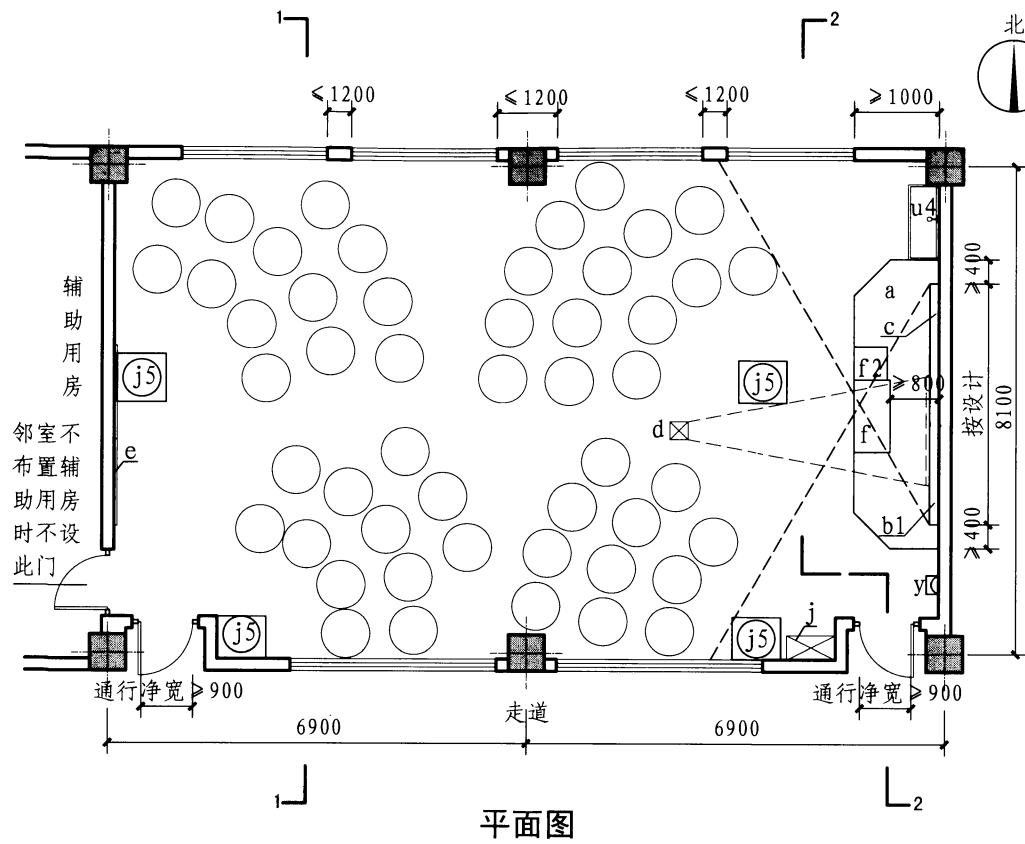
1-1剖面图



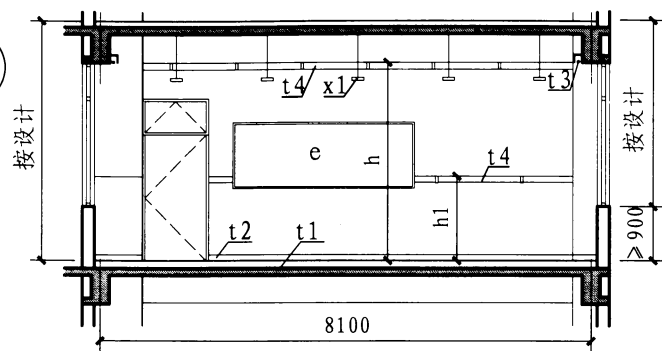
2-2剖面图

- 注: 1. 本图为小学美术教室, 容纳45座以上, 使用面积约91m<sup>2</sup>(不含辅助用房)。课桌大小及布置依学校模式确定, 本图仅为示意。本图采用课桌平面尺寸为1500 × 700。  
 2. 教学基本设备及设施包括讲台、书写白板、投影仪接口、投影屏幕、广播音箱、挂镜线、教具柜、展示园地(宜设)、储物柜(可设)等, 做法按成品或相关图集。  
 3. 课桌椅、教具柜的设置均可依教学需要调整, 挂镜线设高低两组。  
 4. 美术教室的墙面及顶棚应为白色。

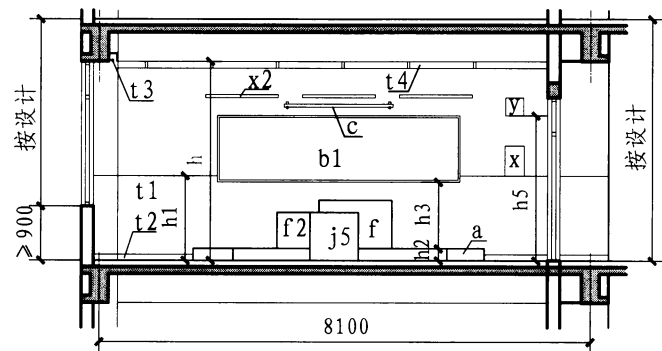
<b>美术教室(小学绘画)</b>				图集号	11J934-2
审核	王哲	丁哲	校对	张小鹏	设计
				董亮	董亮
				页	B28



平面图



1-1剖面图



2-2剖面图

- 注：1. 本图为中学美术教室，容纳50座，使用面积约109m<sup>2</sup>(不含辅助用房)，满足1个班的学生用画凳写生的要求。  
 2. 教学基本设备及设施包括讲台、书写白板、投影仪接口、投影屏幕、广播音箱、挂镜线、教具柜、展示园地(宜设)、储物柜(可设)等，做法按成品或相关图集的规定。  
 3. 学生座椅、教具柜的设置可依教学需要调整，挂镜线设高低两组。  
 4. 美术教室的墙面及顶棚为白色。

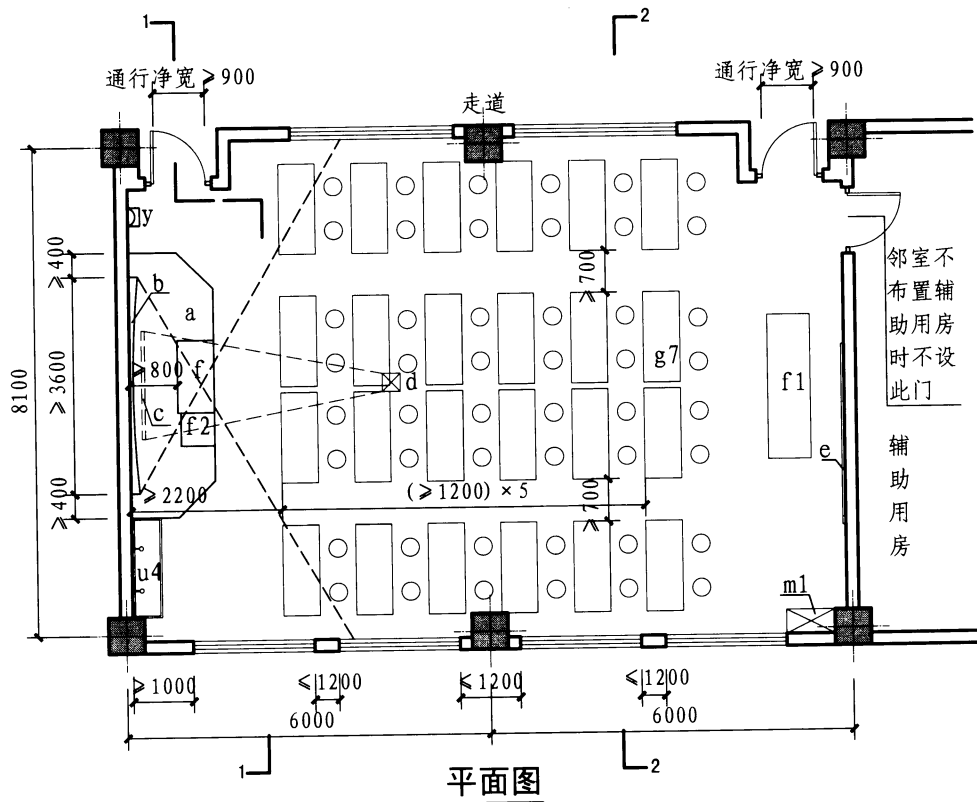
- 图注：a - 讲台  
 b1 - 书写白板  
 c - 投影屏幕  
 d - 投影仪  
 e - 展示园地  
 f - 讲桌1200×600  
 f2 - 视听教学器材桌  
 j - 教具柜  
 j5 - 静物台  
 t1 - 墙裙  
 t2 - 踢脚  
 t3 - 窗帘盒  
 t4 - 挂镜线  
 u4 - 水槽  
 x - 配电箱  
 x1 - 照明灯具  
 x2 - 黑板照明灯  
 y - 广播音箱  
 剖面中对应高度：  
 h > 3050(初中)  
 h > 3100(高中)  
 h3 = 1000 - 1100  
 h5 > 2400  
 h6 > 3000

美术教室(中学写生)

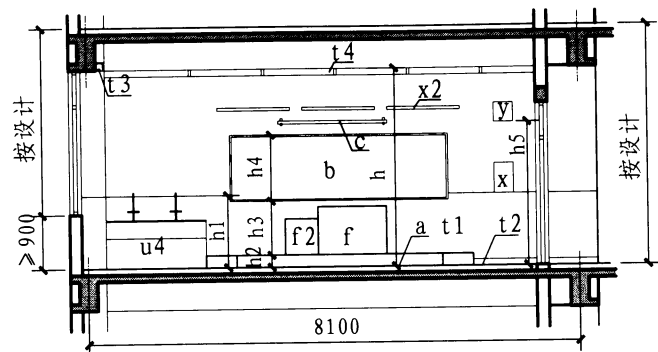
图集号 11J934-2

审核 王哲 丁哲 校对 张小鹏 设计 董亮

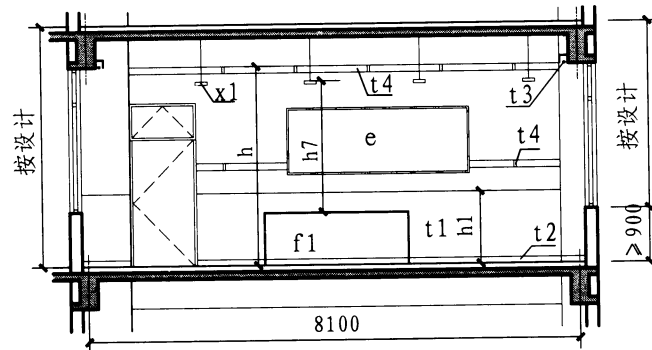
页 B29



平面图



1-1剖面图



2-2剖面图

- 图注: a-讲台      b1-书写白板      c-投影屏幕      d-投影仪  
 e-展示园地      f-讲桌1200×600      f1-教师演示桌2400×700      f2-视听教学器材桌  
 g7-书法条案1500×600      m1-清洁柜      t1-墙裙      t2-踢脚  
 t3-窗帘盒      t4-挂镜线      u4-水槽      x-配电箱  
 x1-照明灯具      x2-黑板照明灯      y-广播音箱
- 剖面中对应高度:    h>3000      h1>1200      h2=200      h3=800-900  
                           h4>1000      h5>2400      h7>1700

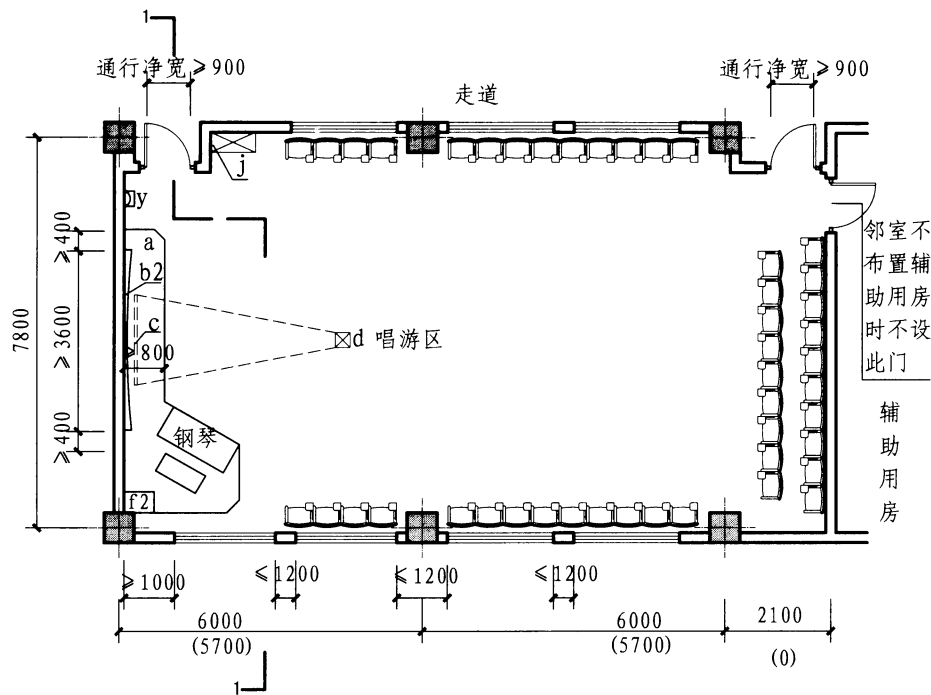
- 注: 1. 本图为完全小学书法教室, 容纳45座, 使用面积约95m<sup>2</sup>(不含辅助用房)。两并排条案间可留有缝隙, 方便学生执笔发力。  
 2. 书法教室教学基本设备及设施包括讲台、黑板、投影仪接口、投影屏幕、广播音箱、挂镜线、展示园地(宜设)、清洁柜(宜设)、教具柜(可设)、储物柜(可设)等, 做法按成品或相关图集的规定。后墙挂镜线宜设高低两组。

书法教室(小学)

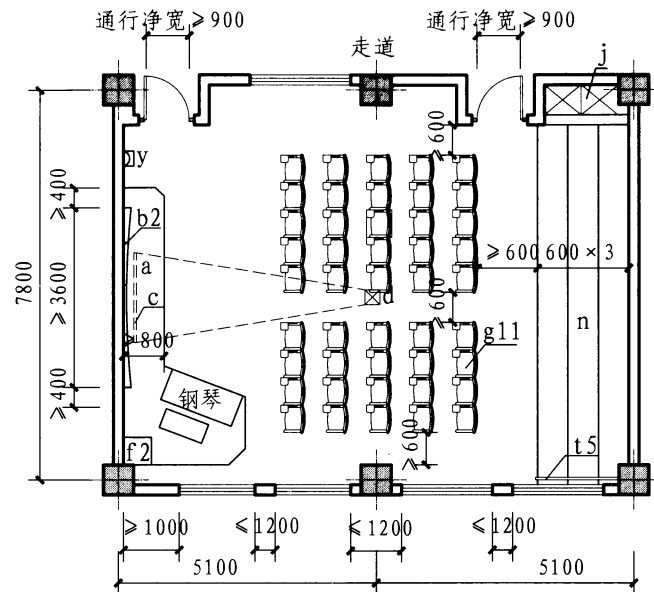
图集号 11J934-2

审核 王哲 丁哲 校对 张小鹏 设计 董亮 页 B30

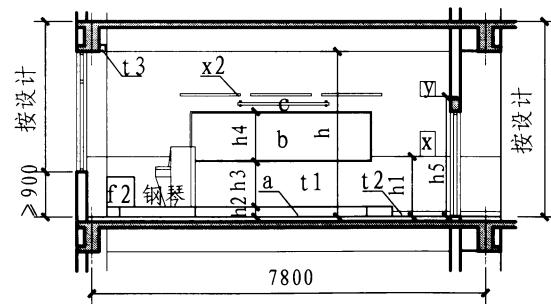




平面图A



平面图B

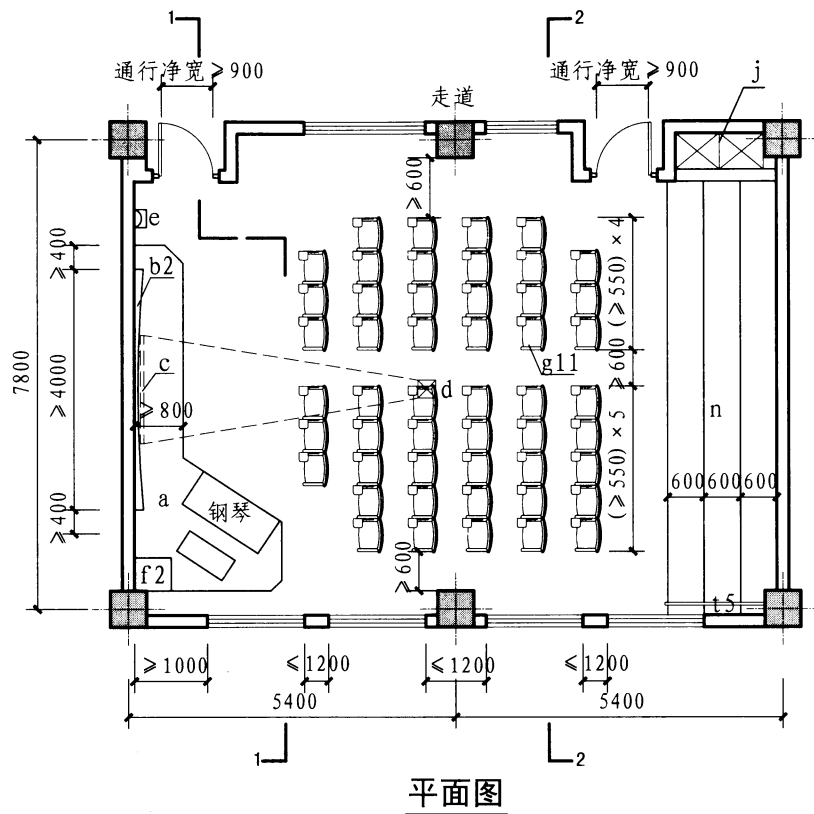


1-1剖面图

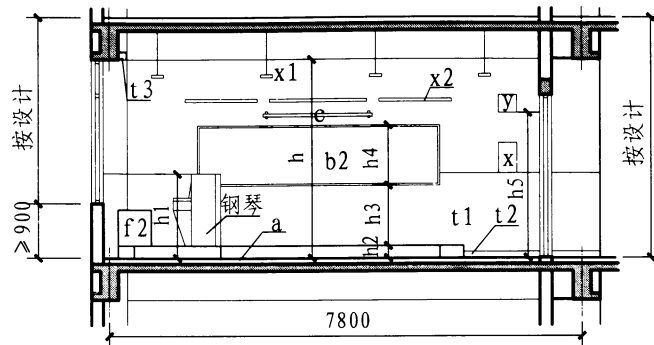
- 注: 1. 本图为小学音乐教室, 容纳45座, 平面图A使用面积约108m<sup>2</sup>(不含辅助用房)。可用于唱游课, 括号内尺寸适用于非完全小学; 平面图B使用面积约77m<sup>2</sup>(不含辅助用房), 后墙设有3排阶梯式合唱台, 逐级升高, 每级升高高度为200, 宽度为600。
2. 讲台、座椅、钢琴及教具柜的布置可依教学需要调整。
3. 教学基本设备及设施包括五线谱黑板、讲台、投影仪接口、投影屏幕、广播音箱、挂镜线(宜设)、教具柜(可设)、通信外网接口(可设)、合唱台(根据需要设置)等, 做法按成品或相关图集的规定。
4. 本教室的门窗应隔声。墙面及顶棚应采取吸声措施。

图注: a-讲台                      b2-五线谱黑板                      c-投影屏幕                      d-投影仪  
 f2-视听教学器材桌              g11-有书写板的座椅宽≥550              j-教具柜                      n-合唱台  
 x-配电箱                      x1-照明灯具                      x2-黑板照明灯                      y-广播音箱  
 剖面中对应高度: h>3000    h1>1200    h2=200    h3=800~900    h4>1000    h5>2400

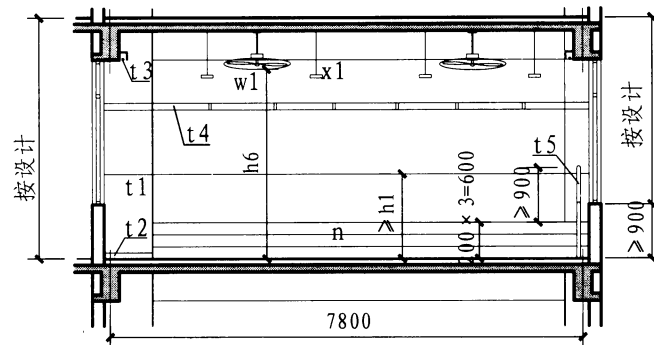
音乐教室(小学)				图集号	11J934-2
审核	王哲	设计	董亮	页	B32



平面图



1-1剖面图

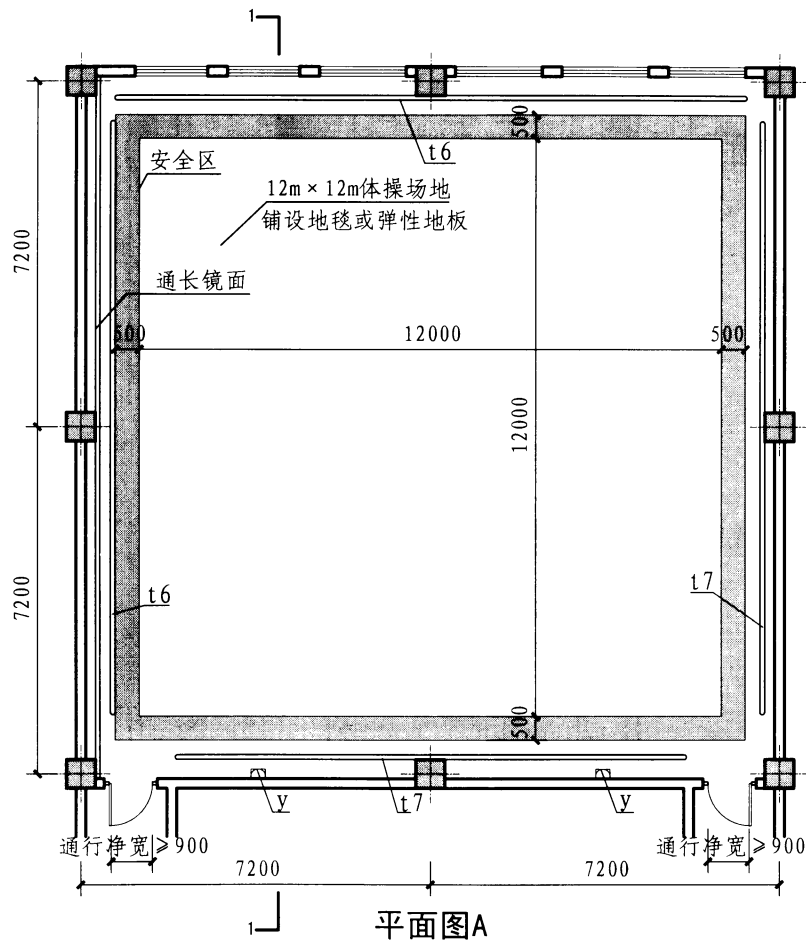


2-2剖面图

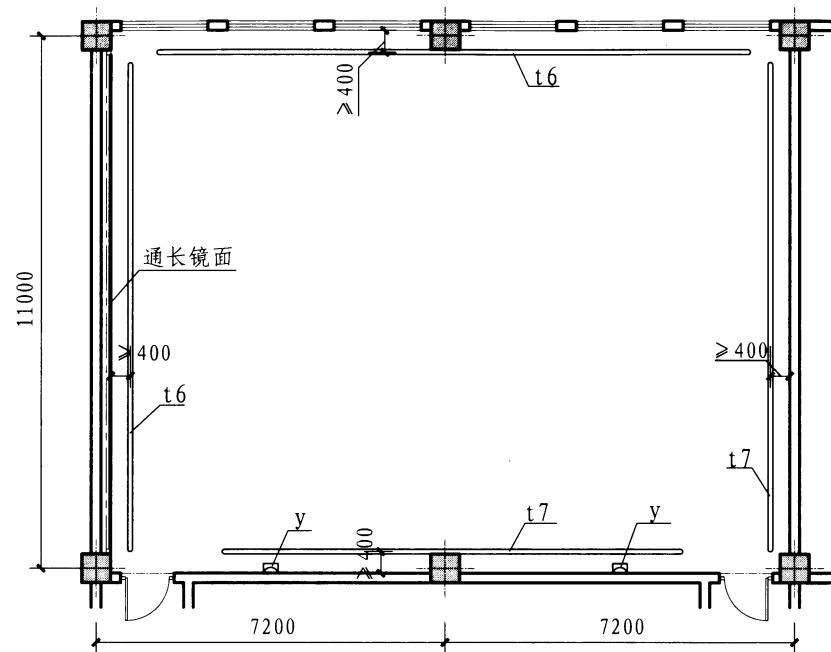
- 注: 1. 本图为中学音乐教室, 容纳50座, 使用面积约82m<sup>2</sup>。后墙设有3排阶梯式合唱台, 逐级升高, 每级升高高度为200, 宽度为600。  
 2. 讲台、座椅、钢琴及教具柜的布置可依教学需要调整。  
 3. 教学基本设备及设施包括五线谱黑板、讲台、投影仪接口、投影屏幕、广播音箱、挂镜线(宜设)、教具柜(可设)、通信外网接口(可设)、合唱台(根据需要设置)等, 做法按成品或相关图集的规定。  
 4. 本教室的门窗应隔声, 墙面及顶棚应采取吸声措施。

- 图注: a - 讲台    b2-五线谱黑板    c - 投影屏幕    f2-视听教学器材桌    d - 投影仪  
 g11-有书写板的座椅宽>550    j - 教具柜    n - 合唱台    t1-墙裙  
 t2 - 踢脚    t3-窗帘盒    t5-防护栏杆    w1-电风扇    x - 配电箱  
 x1 - 照明灯具    x2-黑板照明灯    y - 广播音箱  
 剖面中对应高度: h > 3050(初中)    h > 3100(高中)    h1 > 1400    h2=200  
 h3=1000-1100    h4 > 1000    h5 > 2400    h6 > 3000

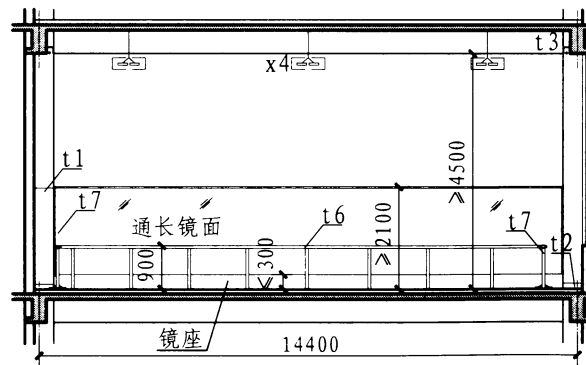
<b>音乐教室(中学)</b>						图集号	11J934-2	
审核	王哲	丁哲	校对	张小鹏	设计	董亮	页	B33



平面图A



平面图B



1-1剖面图

- 注: 1. 本图为舞蹈教室, 容纳25名学生进行舞蹈、技巧、武术或形体训练。平面图A可进行体操教学, 使用面积约204m<sup>2</sup>(不含辅助用房)。平面图B使用面积约157m<sup>2</sup>。  
 2. 本教室教学基本设备及设施包括全长镜面、广播音箱、把杆及体操设施等, 做法按成品或相关图集的规定。  
 3. 本教室的地面宜采用木地板, 照明设备选用带防护网的吸顶灯。

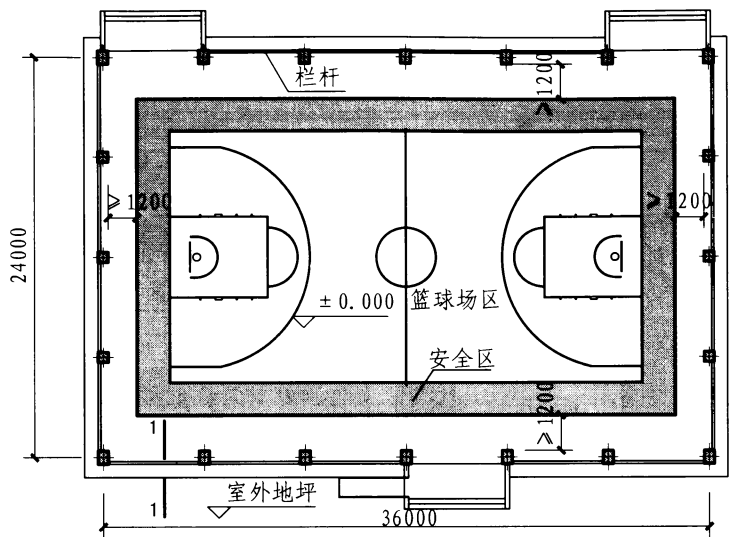
图注: t1-墙裙      t2-踢脚      t3-窗帘盒      t6-固定把杆  
 t7-可升降把杆      x3-带防护网的照明灯      y-广播音箱

## 舞蹈教室

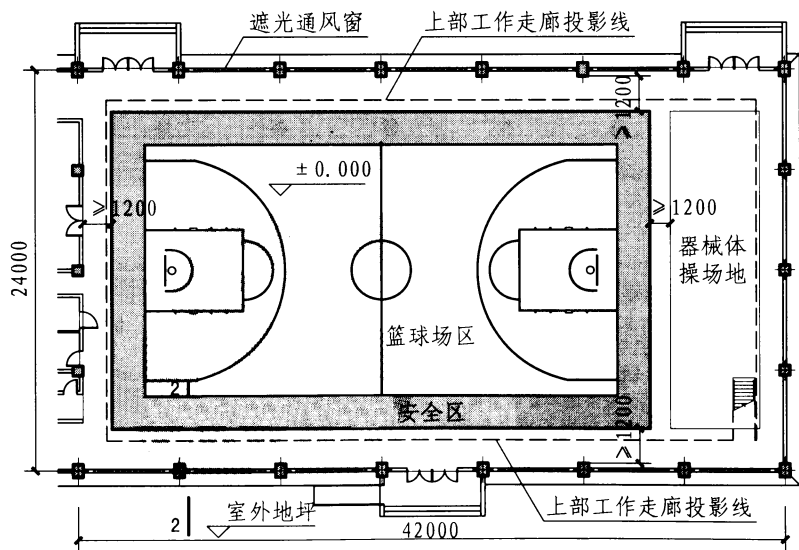
图集号 11J934-2

审核 王哲 王哲 校对 张小鹏 设计 董亮

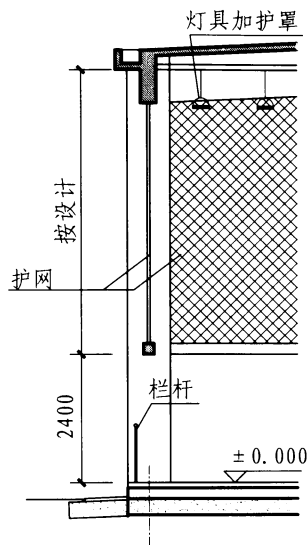
页 B34



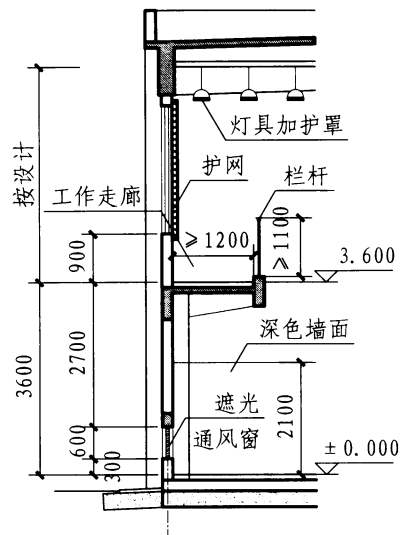
平面图A (风雨操场)



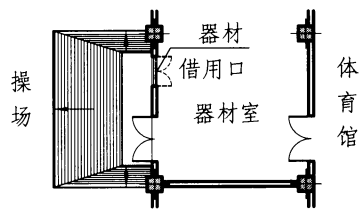
平面图B (体育馆)



1-1剖面图



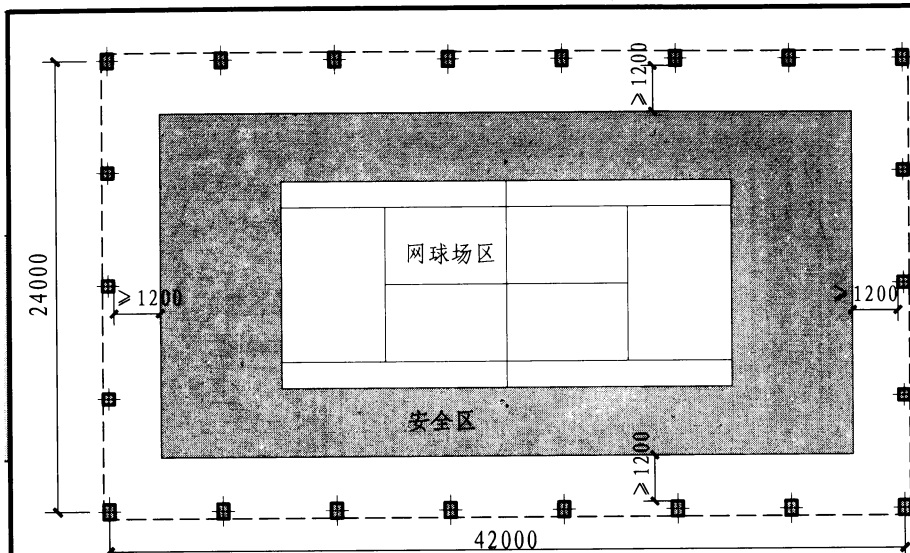
2-2剖面图



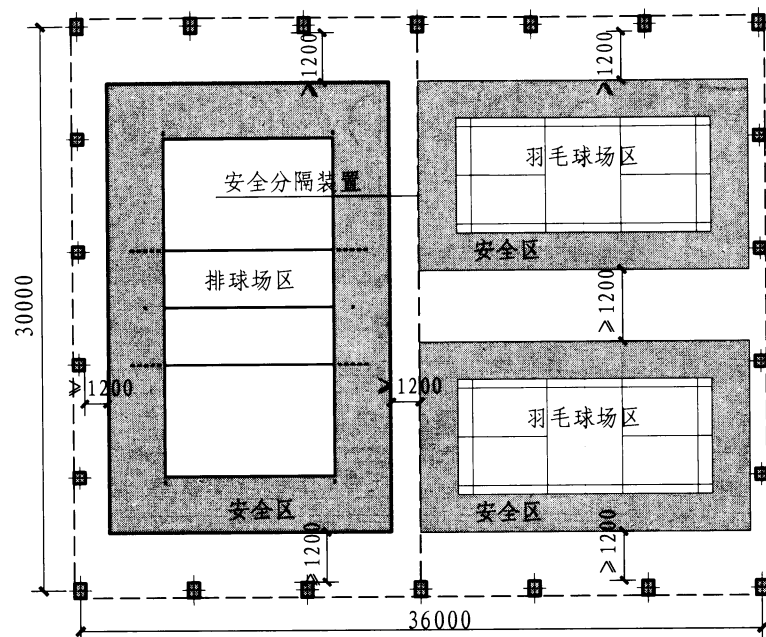
器材室平面局部示意图

- 注: 1. 风雨操场(体育馆)的设置规模由学校的建设条件确定, 本图仅为示意。平面图A为无围护墙的风雨操场, 容纳1个篮球场, 使用面积约899m<sup>2</sup>; 平面图B为有围护墙的风雨操场(体育馆), 容纳1个篮球场及器械体操场地, 使用面积约988m<sup>2</sup>。  
2. 场地地面做法依项目要求确定, 不宜采用刚性地面。固定运动器械的预埋件应暗设。  
3. 应预留各目用地间设置可安全分隔的设施。

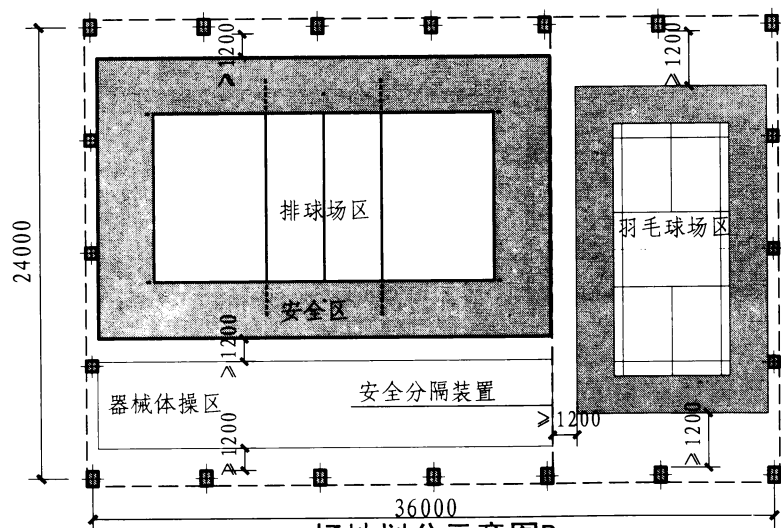
<b>风雨操场</b>				图集号	11J934-2
审核	王哲	王哲	校对	张小鹏	设计
					樊华
					樊华
				页	B35



场地划分示意图A



场地划分示意图C

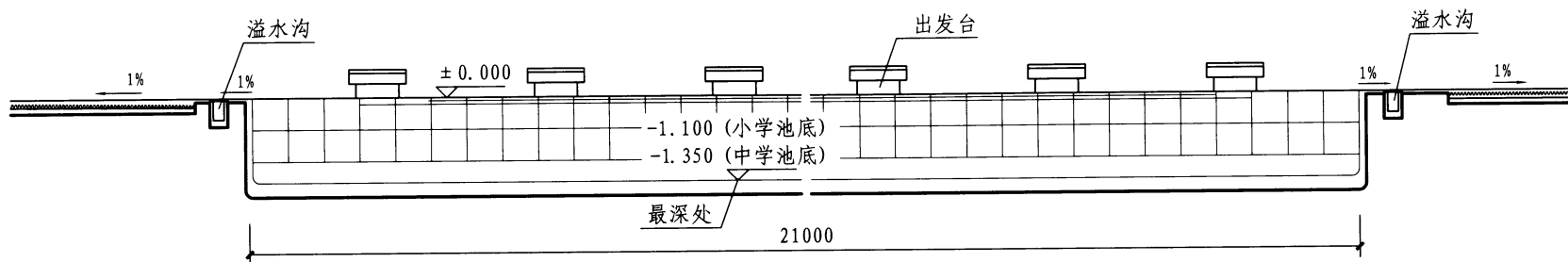


场地划分示意图B

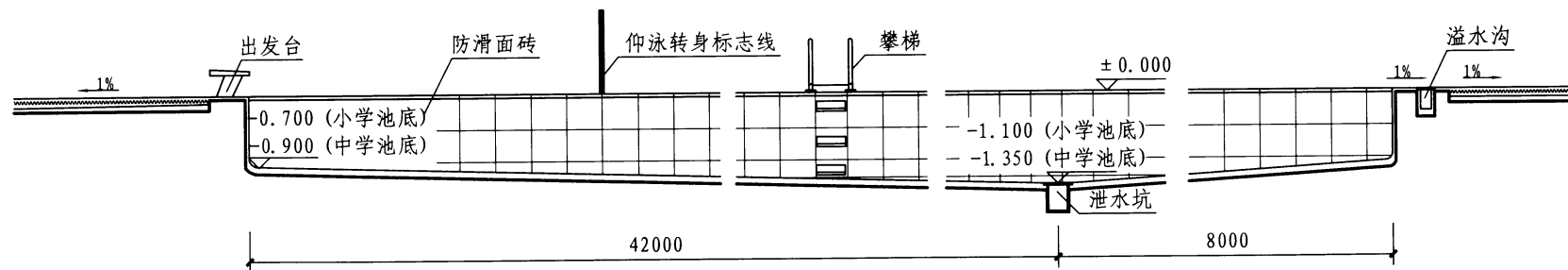
- 注：1. 风雨操场（体育馆）的设置规模由学校的建设条件确定，本图仅为示意。场地划分示意图A容纳1个网球场，使用面积约1047m<sup>2</sup>；场地划分示意图B容纳1个排球场地及1个羽毛球场，使用面积约899m<sup>2</sup>；场地划分示意图C容纳1个排球场地及2个羽毛球场，使用面积约1118m<sup>2</sup>。
2. 场地地面做法依项目要求确定，不宜采用刚性地面。固定运动器械的预埋件应暗设。
3. 应预留各项目用地间设置可安全分隔的设施。

<b>风雨操场</b>							图集号	11J934-2
审核	王哲	丁哲	校对	张小鹏	设计	樊华	页	B36





1-1剖面图

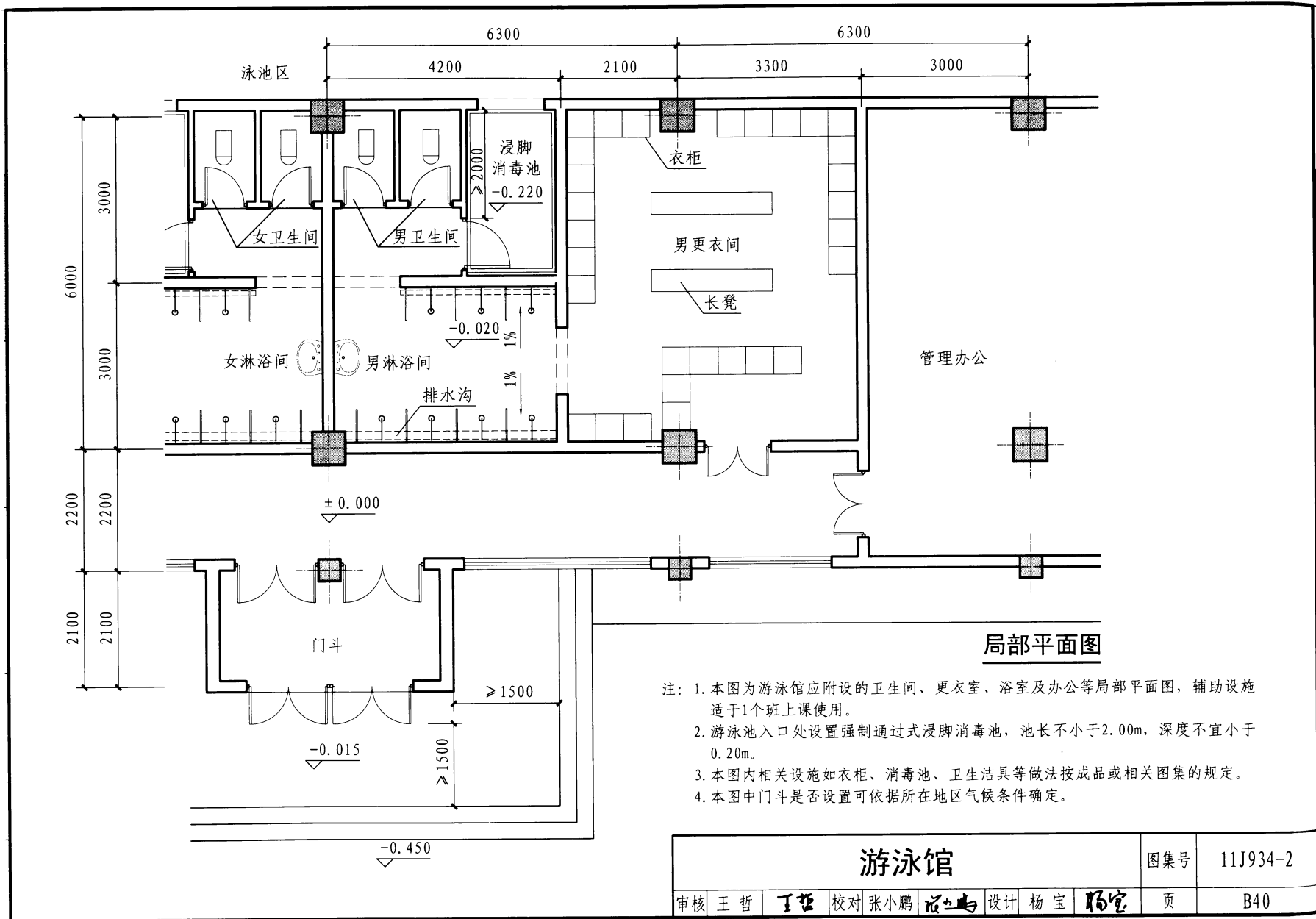


2-2剖面图

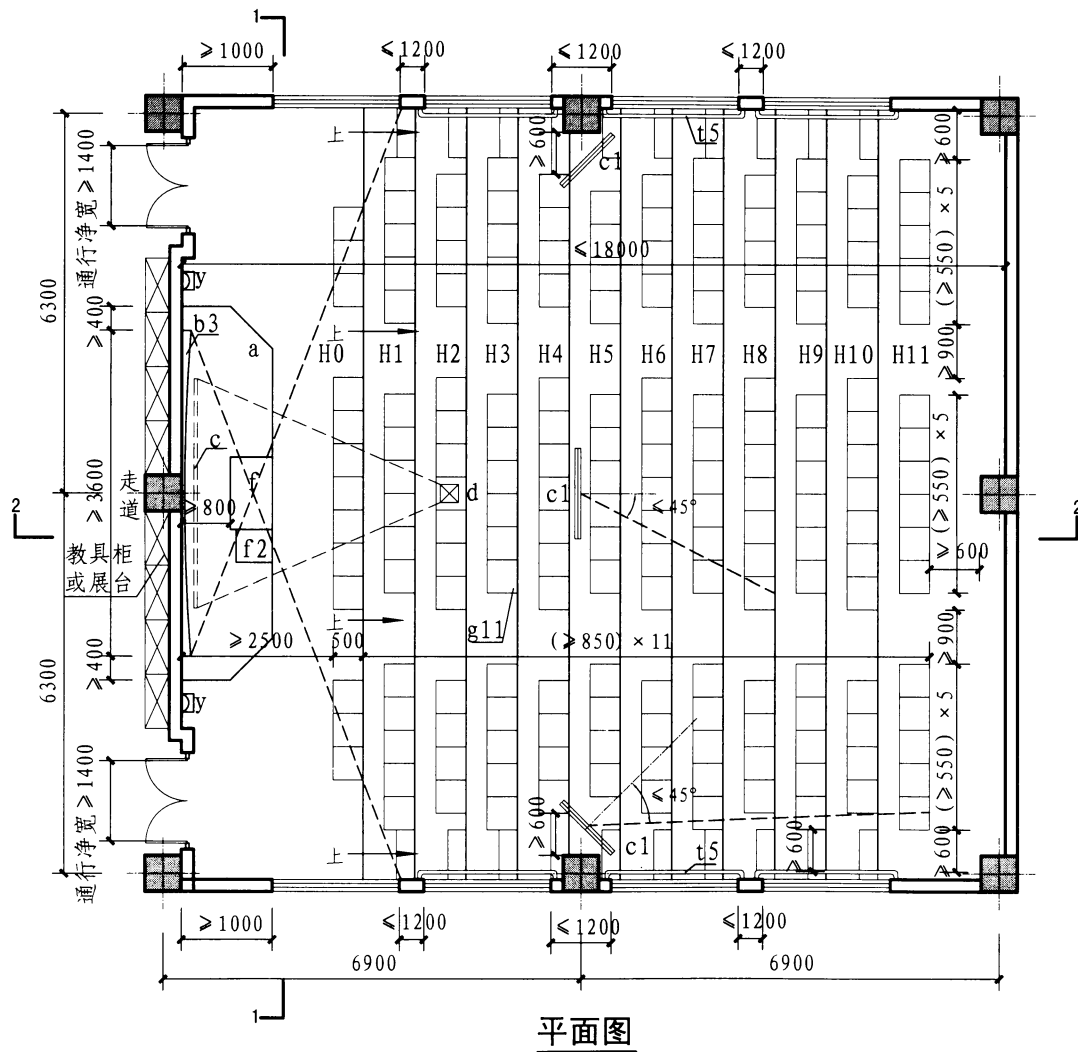
注: 1. 游泳池内最深处标高小学为-1.100m, 中学为-1.350m, 均无深水区, 池底最深处设带安全篦子泄水坑。  
2. 池底做法可按工程设计。

游泳馆							图集号	11J934-2
审核	王哲	丁哲	校对	张小鹏	设计	杨宝	页	B38





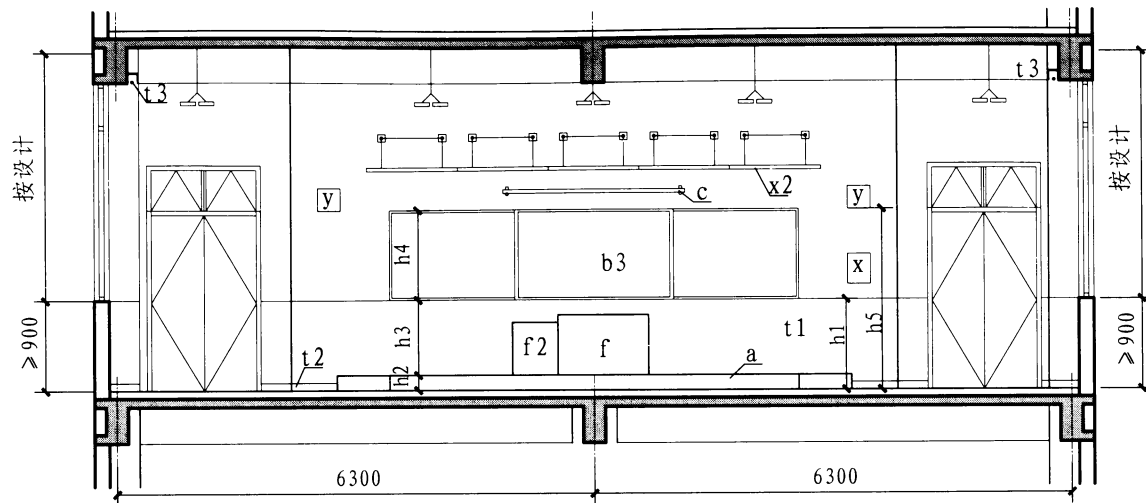




- 注: 1. 本图为完全小学合班教室, 容纳4个班180座, 使用面积约172m<sup>2</sup>。  
 2. 座椅宽度不小于550, 前后排间距不小于850, 座位错排布置, 隔排视线升高设计值约120, 视点定位于黑板底边缘的中点处。人眼相对高度取1100。图中各排对应标高见图注。  
 3. 教学基本设备及设施包括黑板、投影仪接口、投影屏幕、显示屏、广播音箱、通信外网接口(宜设)等, 做法按成品或相关图集的规定。  
 4. 合班教室室内台阶升起的做法根据工程设计。  
 5. 本教室墙面及顶棚应进行声学设计。  
 6. 本图剖面见B43页。

- 图注: a - 讲台                      b3 - 推拉黑板  
 c - 投影屏幕                    c1 - 显示屏  
 d - 投影仪                        f - 讲桌1200×600  
 f2 - 视听教学器材桌            g11 - 有书写板的座椅宽>550  
 y - 广播音箱  
 各排对应标高:  
 H0=0.000    H1=0.080    H2=0.260    H3=0.410  
 H4=0.570    H5=0.740    H6=0.910    H7=1.090  
 H8=1.280    H9=1.470    H10=1.670    H11=1.850

<b>合班教室(小学4个班)</b>						图集号	11J934-2	
审核	王哲	王哲	校对	张小鹏	设计	董亮	页	B42



1-1剖面图

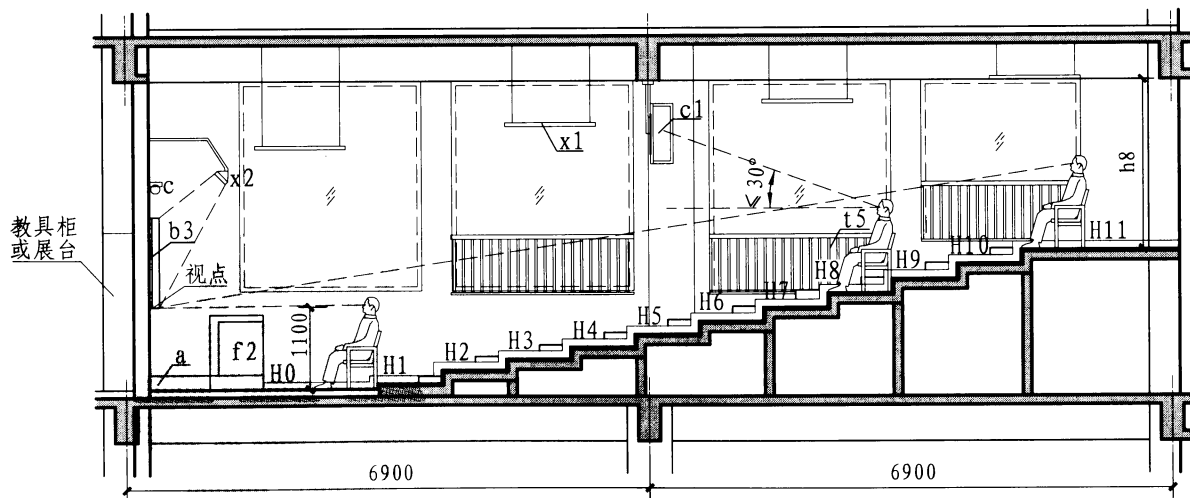
- 图注: a-讲台                      b3-推拉黑板  
 c-投影屏幕                    c1-显示屏  
 f-讲桌1200×600                f2-视听教学器材桌  
 x-配电箱                        x1-照明灯具  
 x2-黑板照明灯                t5-防护栏杆  
 t1-裙墙                         t2-踢脚  
 t3-窗帘盒                        y-广播音箱

各排对应标高:

- H0=0.000    H1=0.080    H2=0.260  
 H3=0.410    H4=570      H5=0.740  
 H6=0.910    H7=1.090    H8=1.280  
 H9=1.470    H10=1.670   H11=1.850

剖面对应高度:

- h1>1200    h2=200      h3=800~900  
 h4>1000    h5>2400    h8>2200



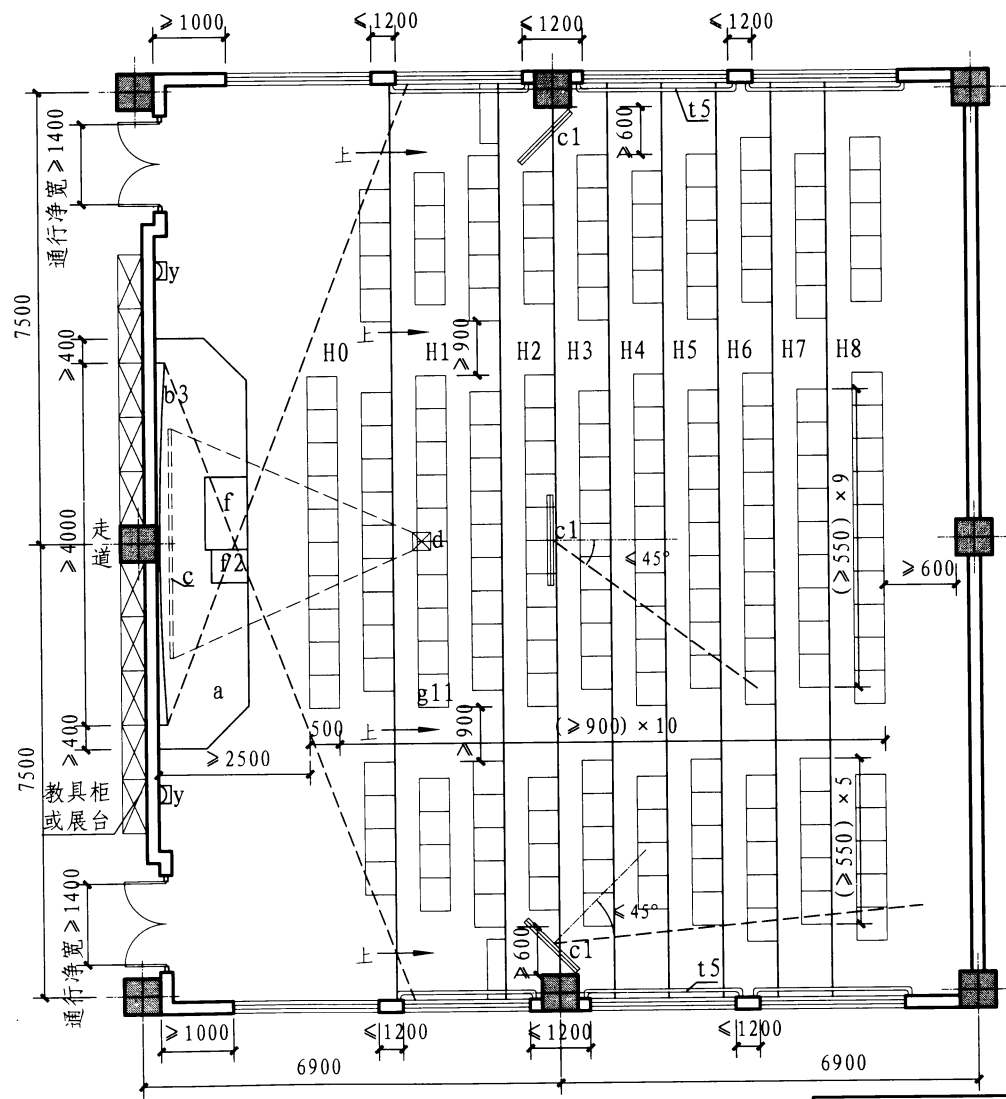
2-2剖面图

合班教室(小学4个班)

图集号 11J934-2

审核 王哲 丁哲 校对 张小鹏 设计 董亮

页 B43

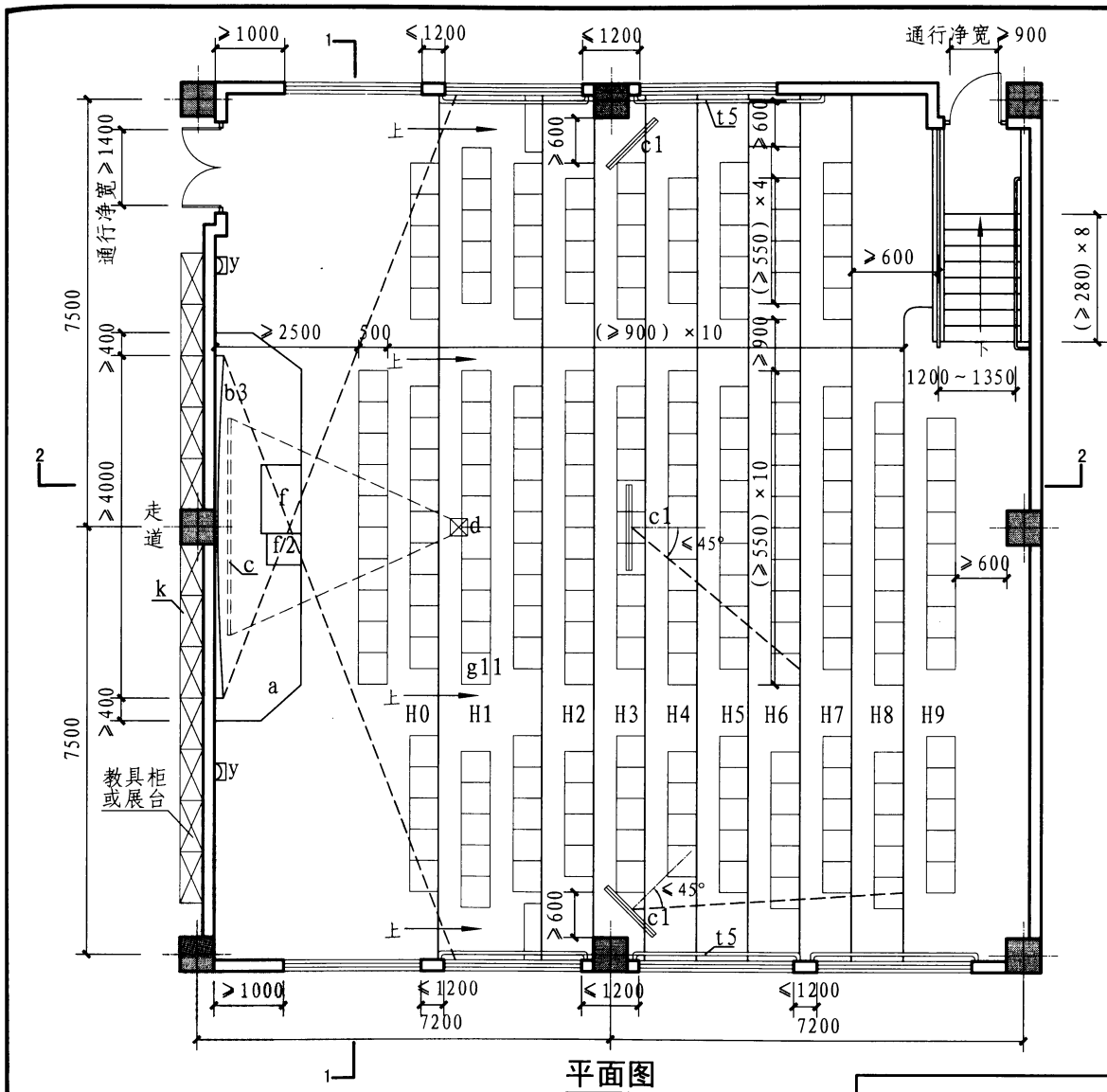


- 注: 1. 本图为中学合班教室, 容纳4个班200座以上, 使用面积约202m<sup>2</sup>。  
 2. 本合班教室座椅宽度不小于550, 前后排间距不小于900, 座位错排布置, 隔排视线升高设计值约120, 视点位于黑板底边缘的中点处。人眼相对高度取1100。图中各排对应标高见图注。  
 3. 教学基本设备及设施包括黑板、投影仪接口、投影屏幕、显示屏、广播音箱、通信外网接口(宜设)等, 做法按成品或相关图集的规定。  
 4. 合班教室室内台阶升起的做法根据工程设计。  
 5. 本教室墙面及顶棚应进行声学设计。

- 图注: a - 讲台                      b3 - 推拉黑板  
 c - 投影屏幕                  c1 - 显示屏  
 d - 投影仪                      f - 讲桌1200 × 600  
 f2 - 视听教学器材桌        g11 - 有书写板的座椅宽 > 550  
 t5 - 防护栏杆                  y - 广播音箱
- 各排对应标高:  
 H0=0.000      H1=0.130      H2=0.310  
 H3=0.410      H4=0.520      H5=0.640  
 H6=0.760      H7=0.890      H8=1.020

平面图

合班教室(中学4个班)				图集号	11J934-2
审核	王哲	王哲	校对	张小鹏	设计
				董亮	董亮
					页
					B44



- 注: 1. 本图为中学合班教室。容纳4个班200座以上, 使用面积约213m<sup>2</sup>。  
 2. 座椅宽度不小于550。前后排间距不小于900, 座位错排布置, 隔排视线升高设计值约120, 视点定位于黑板底边缘的中点处。人眼相对高度取1100。图中各排地面对应标高见图注。  
 3. 教学基本设备及设施包括黑板、投影仪接口、投影屏幕、显示屏、广播音箱、通信外网接口(宜设)等, 做法按成品或相关图集的规定。  
 4. 合班教室室内台阶升起的做法根据工程设计。  
 5. 本教室墙面及顶棚应进行声学设计。  
 6. 本图的剖面见B46页。

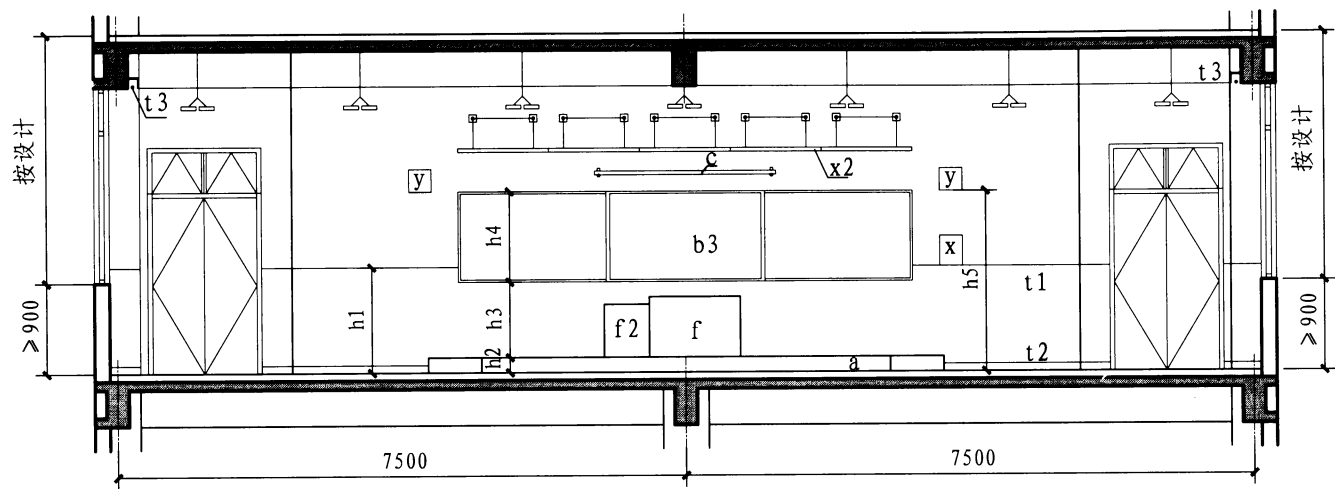
- 图注: a - 讲台                      b3 - 推拉黑板  
 c - 投影屏幕                    c1 - 显示屏  
 d - 投影仪                        f - 讲桌1200×600  
 f2 - 视听教学器材桌          g11 - 有书写功能的座椅宽>550  
 k - 学生储物柜                t5 - 防护栏杆  
 y - 广播音箱
- 各排对应标高:
- |          |          |          |
|----------|----------|----------|
| H0=0.000 | H1=0.130 | H2=0.310 |
| H3=0.410 | H4=0.520 | H5=0.640 |
| H6=0.760 | H7=0.890 | H8=1.020 |
| H9=1.160 |          |          |

### 合班教室 (中学4个班)

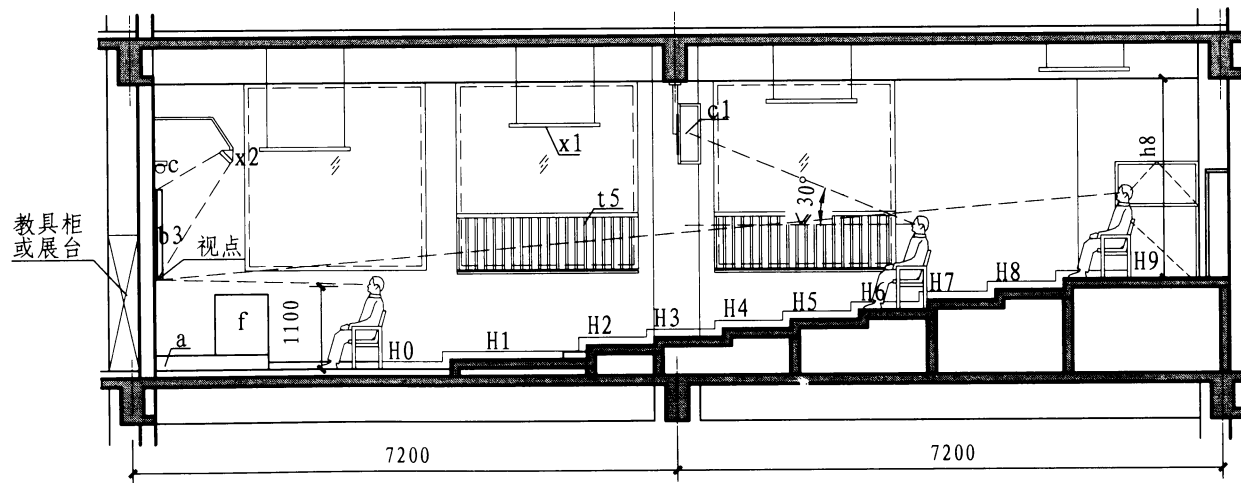
图集号 11J934-2

审核 王哲 王哲 校对 张小鹏 设计 董亮

页 B45



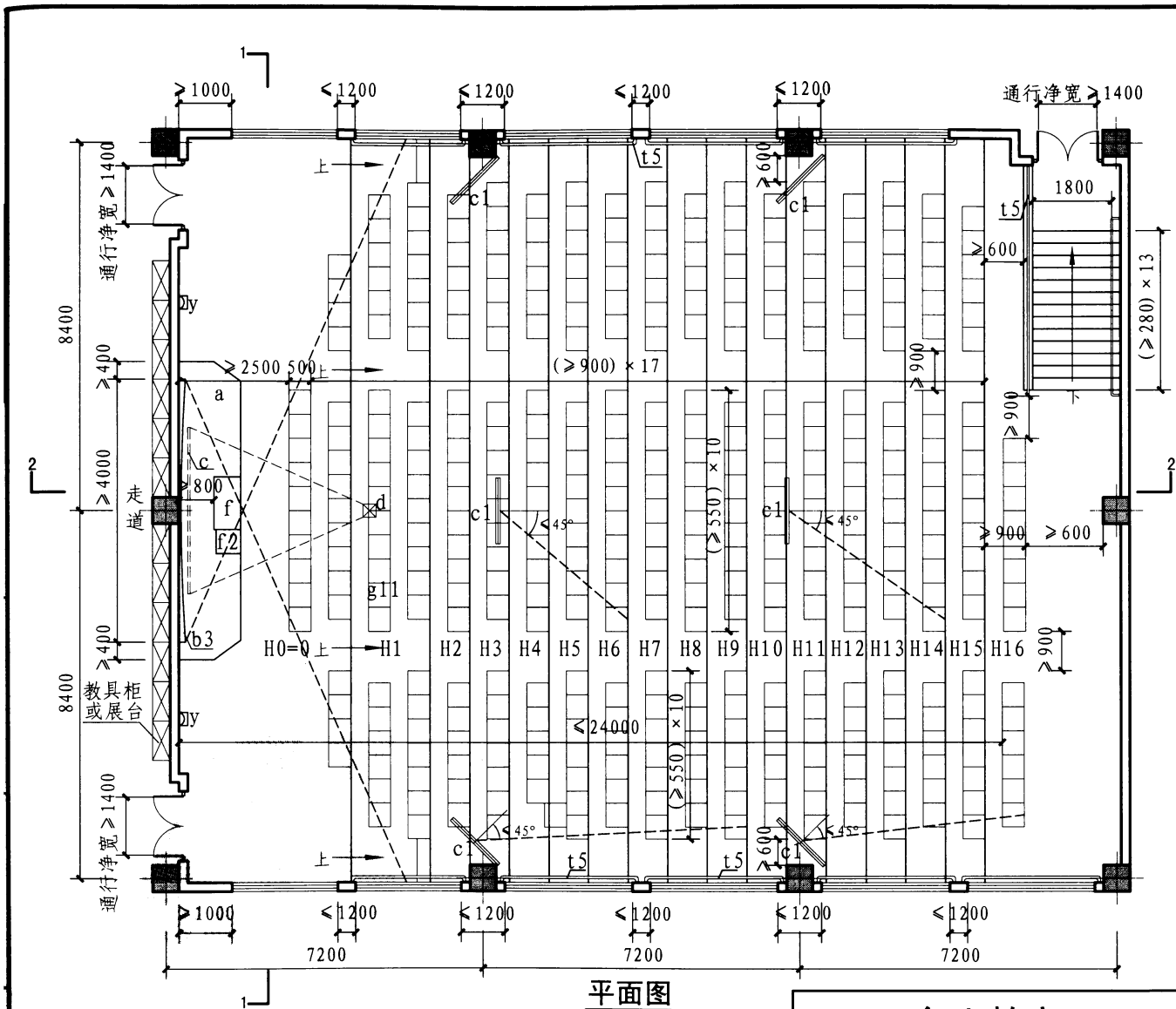
1-1剖面图



2-2剖面图

- 图注: a-讲台 c-投影屏幕  
 c-投影屏幕 c1-显示屏  
 f-讲桌 f2-视听教学器材桌  
 t-防护栏杆 t1-裙墙  
 t2-踢脚 t3-窗帘盒  
 x-配电箱 x1-照明灯具  
 x2-黑板照明灯 y-广播音箱
- 各排对应标高:  
 H0=0.000 H1=0.130 H2=0.310  
 H3=0.410 H4=0.520 H5=0.640  
 H6=0.760 H7=0.890 H8=1.020  
 H9=1.160
- 剖面对应高度:  
 h1 > 1400 h2=200 h3=1000~1100  
 h4 > 1000 h5 > 2400 h8 > 2200

合班教室 (中学4个班)				图集号	11J934-2
审核	王哲	丁哲	校对	张小鹏	设计
				董亮	张
					页
					B46



- 注: 1. 本图为中学合班教室。容纳8个班400座以上, 使用面积约360m<sup>2</sup>。  
 2. 座椅宽度不小于550。前后排间距不小于900, 座位错排布置, 隔排视线升高设计值约120, 视点定位于黑板底边缘的中点处。人眼相对高度取1100。图中各排地面对应标高见图注。  
 3. 本教室教学基本设备及设施包括黑板、投影仪接口、投影屏幕、显示屏、广播音箱、通信外网接口(宜设)等, 做法按成品或相关图集的规定。  
 4. 合班教室室内台阶升起的做法根据工程设计。  
 5. 本教室墙面及顶棚应进行声学设计。  
 6. 本图剖面见B48页。

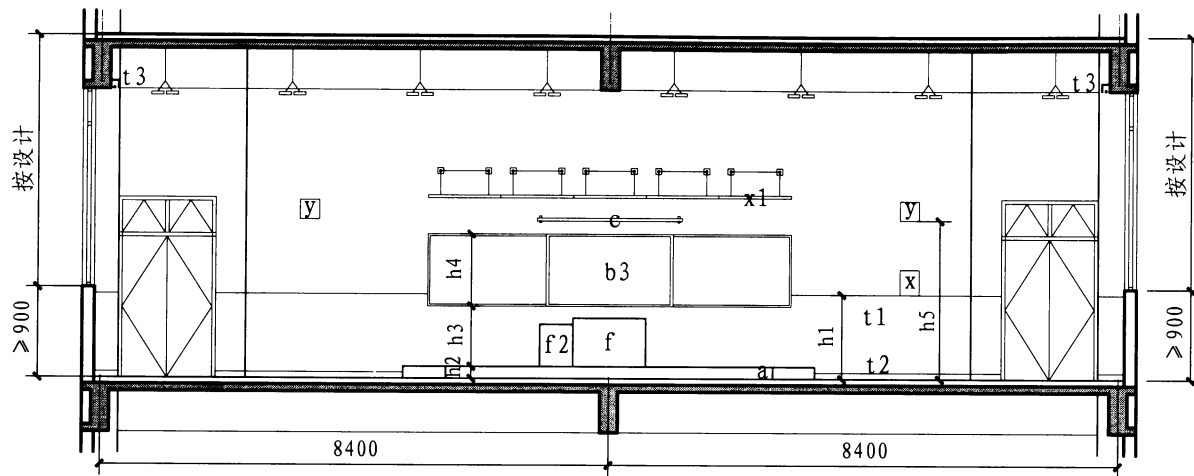
- 图注: a - 讲台      b3-推拉黑板  
 c - 投影屏幕    c1-显示屏  
 d - 投影仪      f - 讲桌1200×600  
 f2 - 视听教学器材桌  
 g11-有书写板的座椅宽>550  
 t5 - 防护栏杆  
 y - 广播音箱
- 各排对应标高
- |           |           |           |
|-----------|-----------|-----------|
| H0=0.000  | H1=0.130  | H2=0.310  |
| H3=0.410  | H4=0.520  | H5=0.640  |
| H6=0.760  | H7=0.890  | H8=1.020  |
| H9=1.160  | H10=1.300 | H11=1.450 |
| H12=1.600 | H13=1.750 | H14=1.910 |
| H15=2.070 | H16=2.230 |           |

### 合班教室 (中学8个班)

图集号 11J934-2

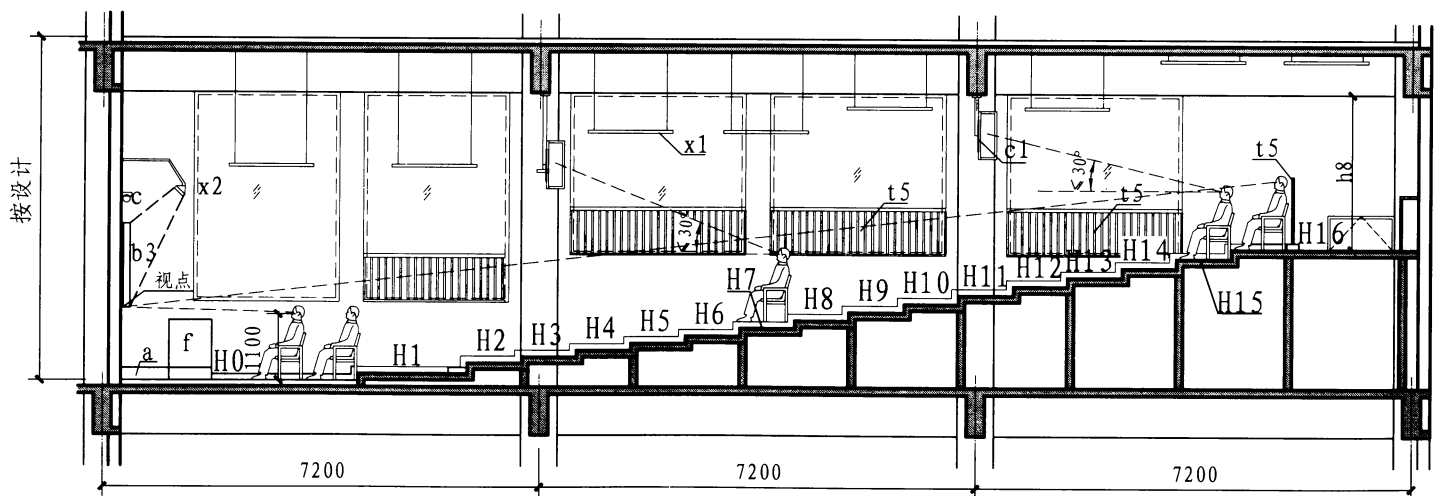
审核 王哲 王哲 校对 张小鹏 设计 董亮

页 B47



1-1剖面图

- 图注: a - 讲台                      b3-推拉黑板  
 c - 投影屏幕                    c1-显示屏  
 f - 讲桌1200×600                f2-视听教学器材桌  
 t1-墙裙                            t2-踢脚  
 t3-窗帘盒                        t5-防护栏杆  
 x - 配电箱                        x1-照明灯具  
 x2-黑板照明灯                 y - 广播音箱
- 各排对应标高:  
 H0=0.000    H1=0.130    H2=0.310  
 H3=0.410    H4=0.520    H5=0.640  
 H6=0.760    H7=0.890    H8=1.020  
 H9=1.160    H10=1.300    H11=1.450  
 H12=1.600    H13=1.750    H14=1.910  
 H15=2.070    H16=2.230
- 剖面对应高度:  
 h1 > 1400    h2=200    h3=1000~1100  
 h4 > 1000    h5 > 2400    h8 > 2200



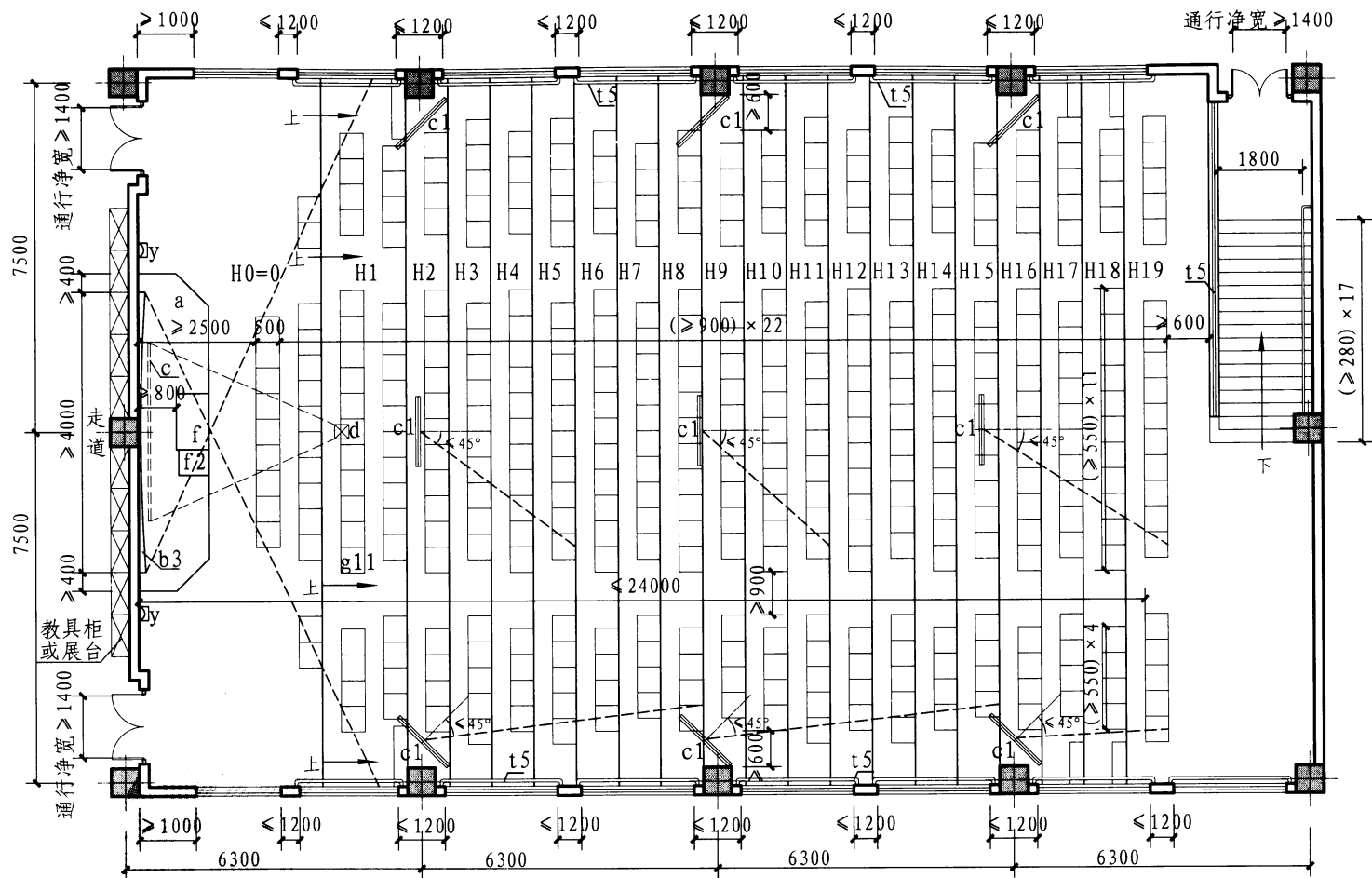
2-2剖面图

合班教室 (中学8个班)

图集号 11J934-2

审核 王哲 王哲 校对 张小鹏 设计 董亮

页 B48



平面图

注: 1. 本图为中学合班教室, 容纳8个班400座, 使用面积约376m<sup>2</sup>。

2. 座椅宽度不小于550, 前后排间距不小于900, 座位错排布置, 隔排视线升高设计值约120, 视点定位于黑板底边缘的中点处。人眼相对高度取1100, 图中各排地面对应标高见图注。

3. 教学基本设备及设施包括黑板、投影仪接口、投影屏幕、显示屏、广播音箱、通信外网接口(宜设)等, 做法按成品或相关图集的规定。

4. 合班教室室内台阶升起的做法根据工程设计。

5. 本教室墙面及顶棚应进行声学设计。

图注: a-讲台

b3-推拉黑板

c-投影屏幕

c1-显示屏

d-投影仪

f-讲桌1200×600

f2-视听教学器材桌

g11-有书写板的座椅宽>550

t5-防护栏杆

y-广播音箱

各排对应标高: H0=0.000 H1=0.130 H2=0.310 H3=0.410 H4=0.520 H5=0.640 H6=0.760

H7=0.890 H8=1.020 H9=1.160 H10=1.300 H11=1.450 H12=1.600 H13=1.750

H14=1.910 H15=2.070 H16=2.230 H17=2.390 H18=2.560 H19=2.730

合班教室(中学8个班)

图集号

11J934-2

审核

王哲

王哲

校对

张小鹏

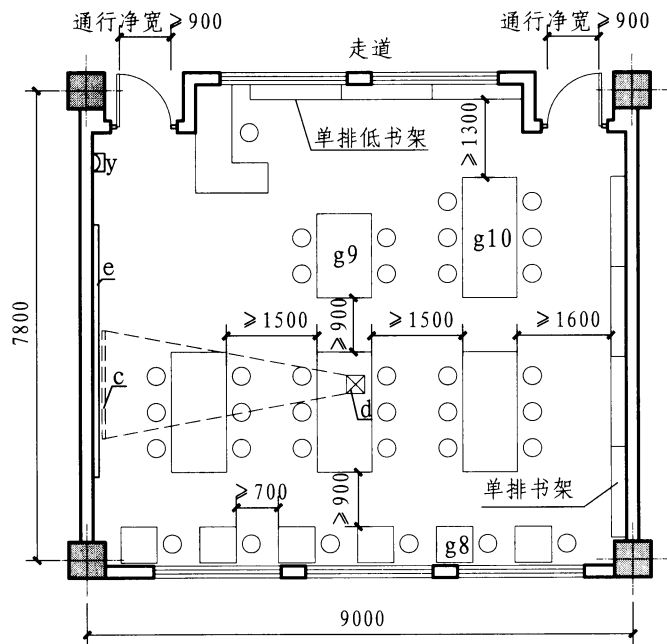
设计

董亮

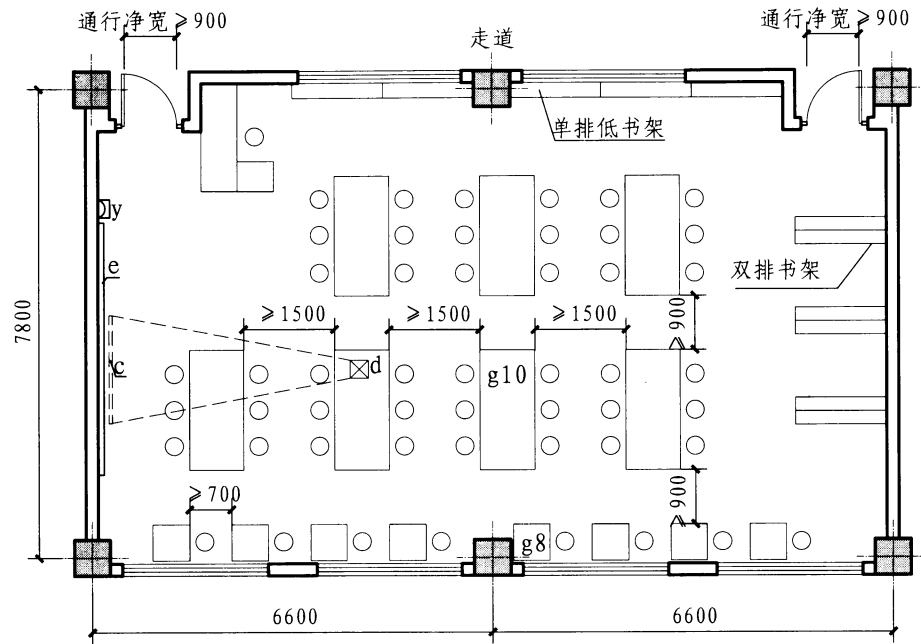
董亮

页

B49



平面图A

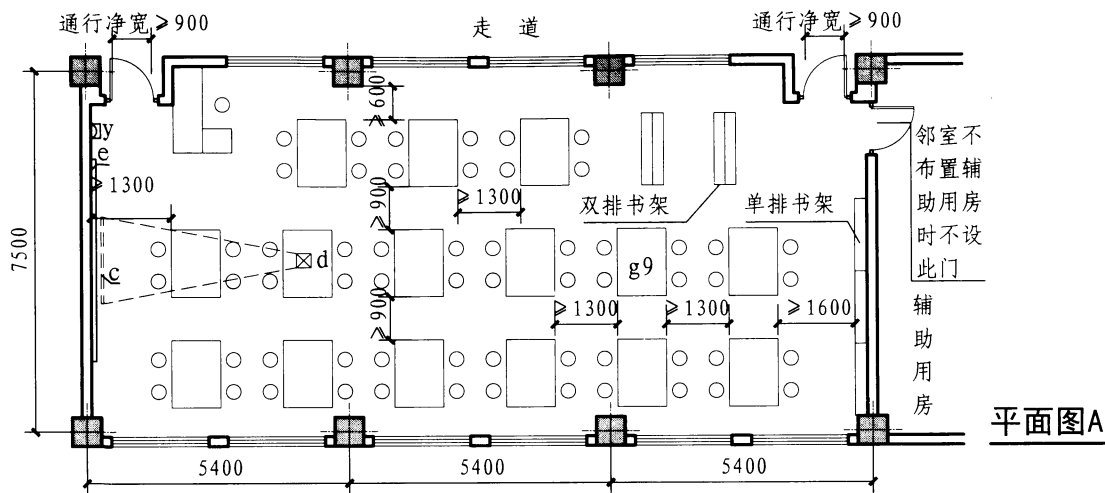


平面图B

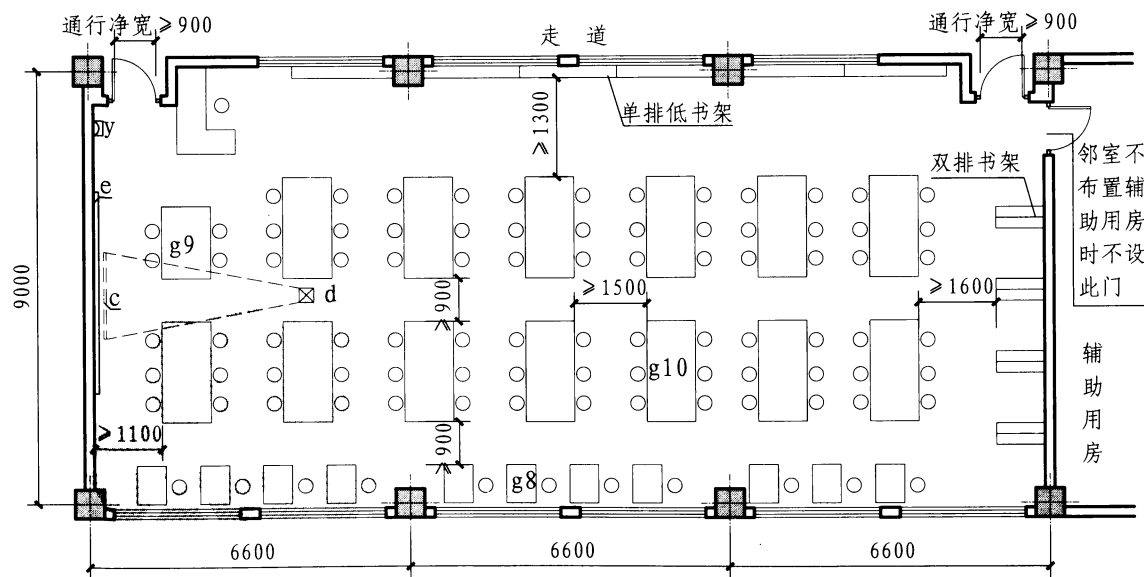
注: 1. 本图为完全小学图书阅览室。其中平面图A容纳34座, 使用面积约68m<sup>2</sup>(不含辅助用房); 平面图B容纳50座, 使用面积约101m<sup>2</sup>(不含辅助用房)。  
2. 图中桌椅、书架的平面尺寸及布置可依使用需要调整。  
3. 图书阅览室基本设备及设施包括投影屏幕、投影仪接口、广播音箱、展示园地(宜设)、挂镜线(宜设)等, 做法按成品或相关图集的规定。

图注: c - 投影屏幕  
e - 展示园地  
g8 - 单人阅览桌700 × 500  
g9 - 4人双侧阅览桌1400 × 900  
g10 - 6人双侧阅览桌2000 × 900  
d - 投影仪  
y - 广播音箱

图书室(小学学生阅览室)						图集号	11J934-2	
审核	王哲	王哲	校对	张小鹏	设计	董亮	页	B50



平面图A



平面图B

- 注: 1. 本图为图书阅览室。其中平面图A容纳60座, 适用于12班完全中学, 使用面积约117m<sup>2</sup>(不含辅助用房), 可兼作报刊阅览室; 平面图B容纳93座, 适用于18班完全中学, 使用面积约1735m<sup>2</sup>(不含辅助用房), 可兼作报刊阅览室。
2. 图中桌椅、书架的平面尺寸及布置可依使用需要调整。当有集体阅览需要时, 投影屏幕、教师讲阅座可相应减少。
3. 学生阅览室教学基本设备及设施包括投影仪接口、投影屏幕、广播音箱、展示园地(宜设)、书架等, 做法按成品或相关图集的规定。

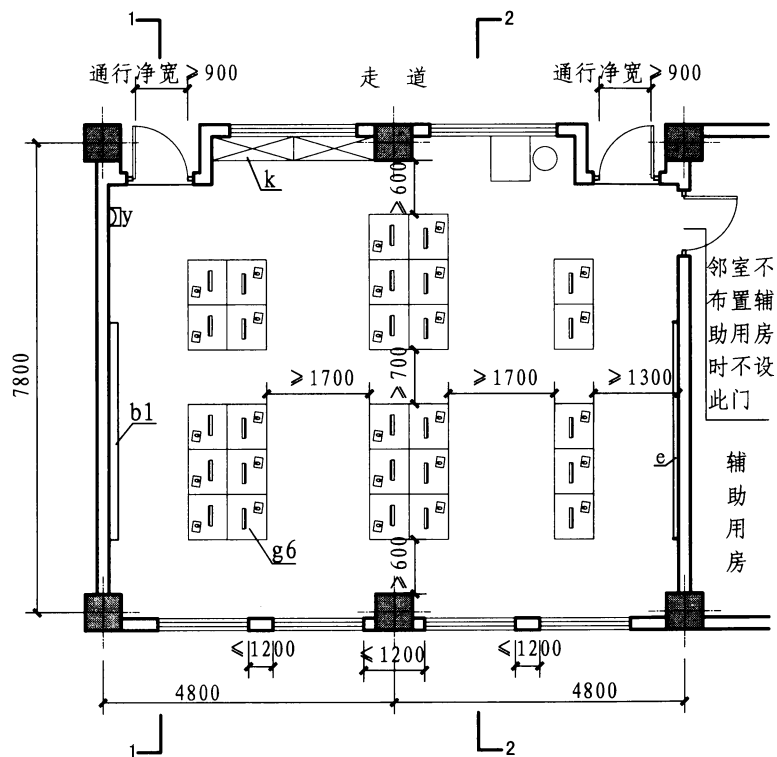
- 图注: c - 投影屏幕  
 d - 投影仪  
 e - 展示园地  
 g8 - 单人阅览桌800×600  
 g9 - 4人双侧阅览桌1400×900  
 g10 - 6人双侧阅览桌2000×900  
 y - 广播音箱

图书室(中学学生阅览室)

图集号 11J934-2

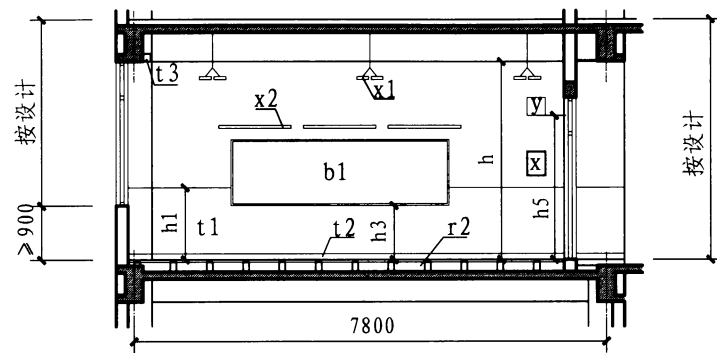
审核 王哲 丁哲 校对 张小鹏 设计 董亮

页 B51

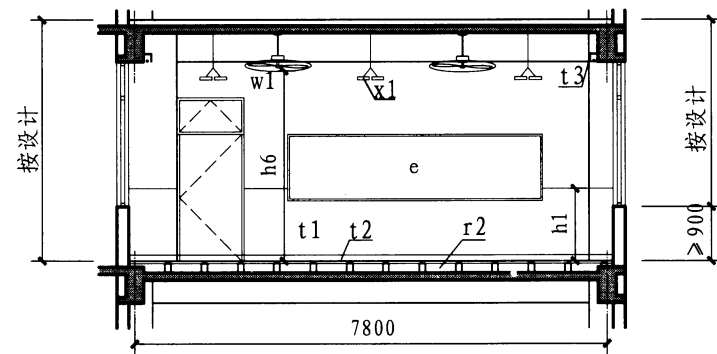


平面图

- 注: 1. 本图为完全小学视听阅览室, 容纳38座, 使用面积约72m<sup>2</sup>(不含辅助用房)。教室内单人计算机桌平面尺寸不应小于750×650。前后桌间距离不应小于1700; 辅助用房用于管理员工作及存放资料。
2. 视听阅览室可仅设展示园地和小书写白板, 当兼作计算机教室或语言教室时应设教学用的书写白板; 兼作远程教育教室时设投影屏幕、投影仪及通信外网接口。
3. 视听阅览室采用防静电架空地板或其他防静电地面做法。本图为防静电架空地板做法。



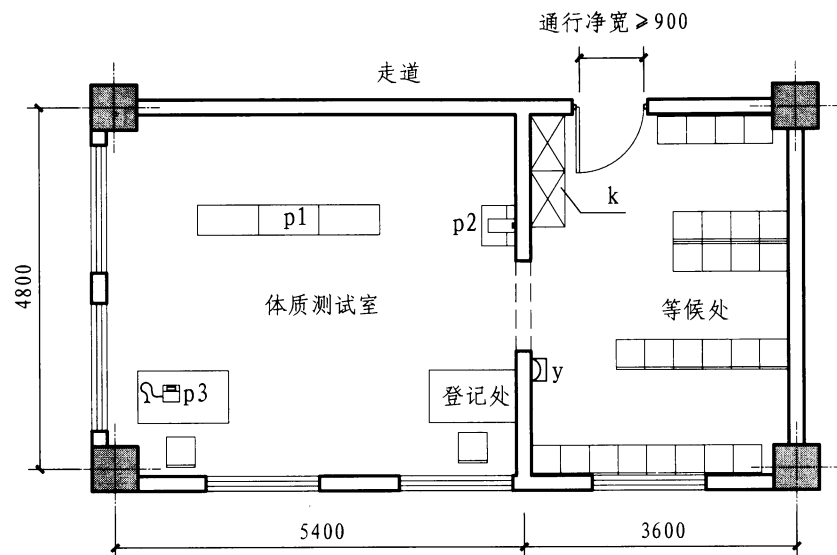
1-1剖面图



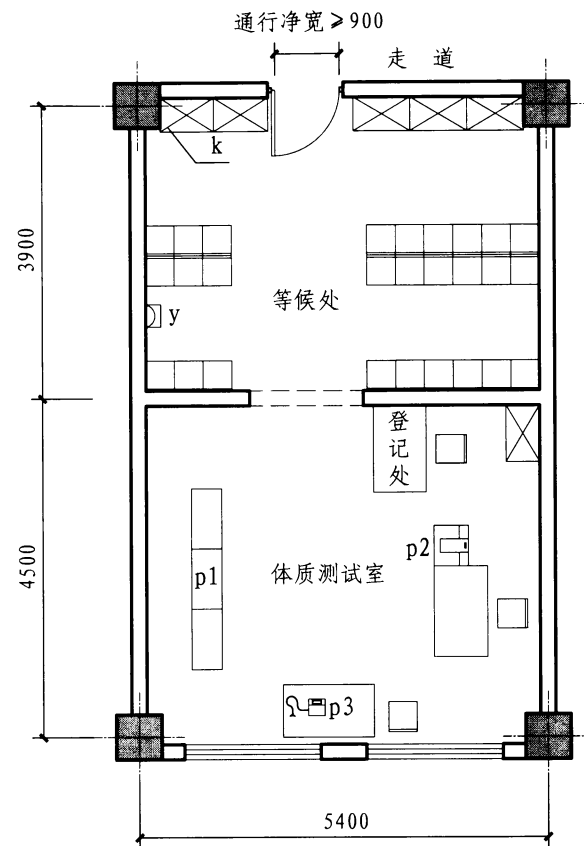
2-2剖面图

- 图注: b1-书写白板 e-展示园地 k-储物柜 g6-单人计算机桌750×650  
r2-防静电架空地板 t1-墙裙 t2-踢脚 t3-窗帘盒  
w1-电风扇 x-配电箱 x1-照明灯具 x2-黑板照明灯  
y-广播音箱  
剖面中对应高度: h>3100 h1>750 h3=800~900  
h5>2400 h6>3000

图书室(视听阅览室)							图集号	11J934-2
审核	王哲	丁哲	校对	张小鹏	设计	董亮	页	B52



平面图A

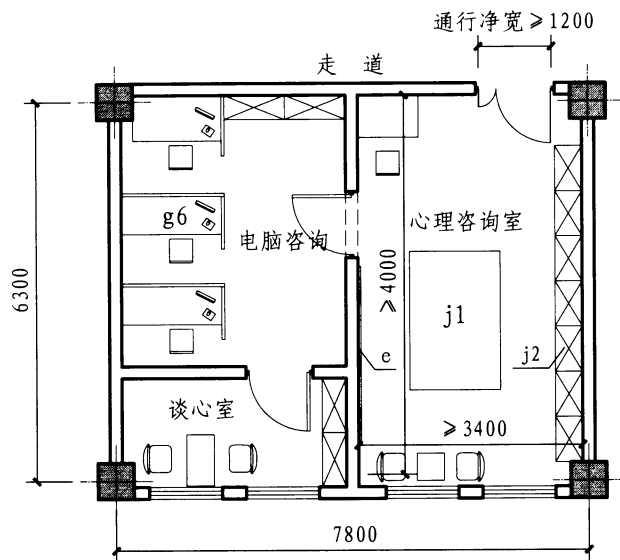


平面图B

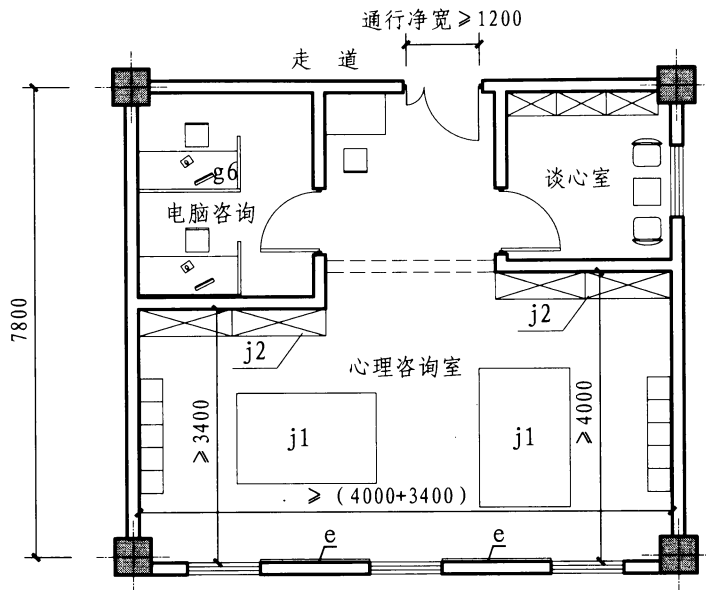
- 注：1. 本图为体质测试室，适宜于各班男女学生分别测试，容纳25人以上。平面A使用面积约42m<sup>2</sup>，平面B使用面积约44m<sup>2</sup>。  
 2. 本图提供2种不同的拼组方案，各项工程可依实际建设条件设计。  
 3. 体质测验需要的各种设备设施排列仅为示意，可依实际教学需要布置。

图注：k-学生储物柜 p1-台阶试验仪 p2-身高体重测试仪 p3-肺活量计 y-广播音箱

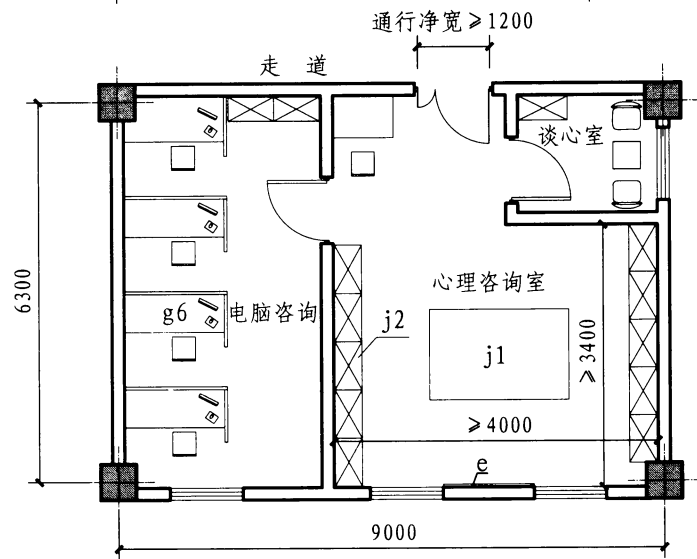
<b>体质测试室</b>						图集号	11J934-2	
审核	王哲	王哲	校对	张小鹏	设计	杨金莎	页	B53



平面图A



平面图C

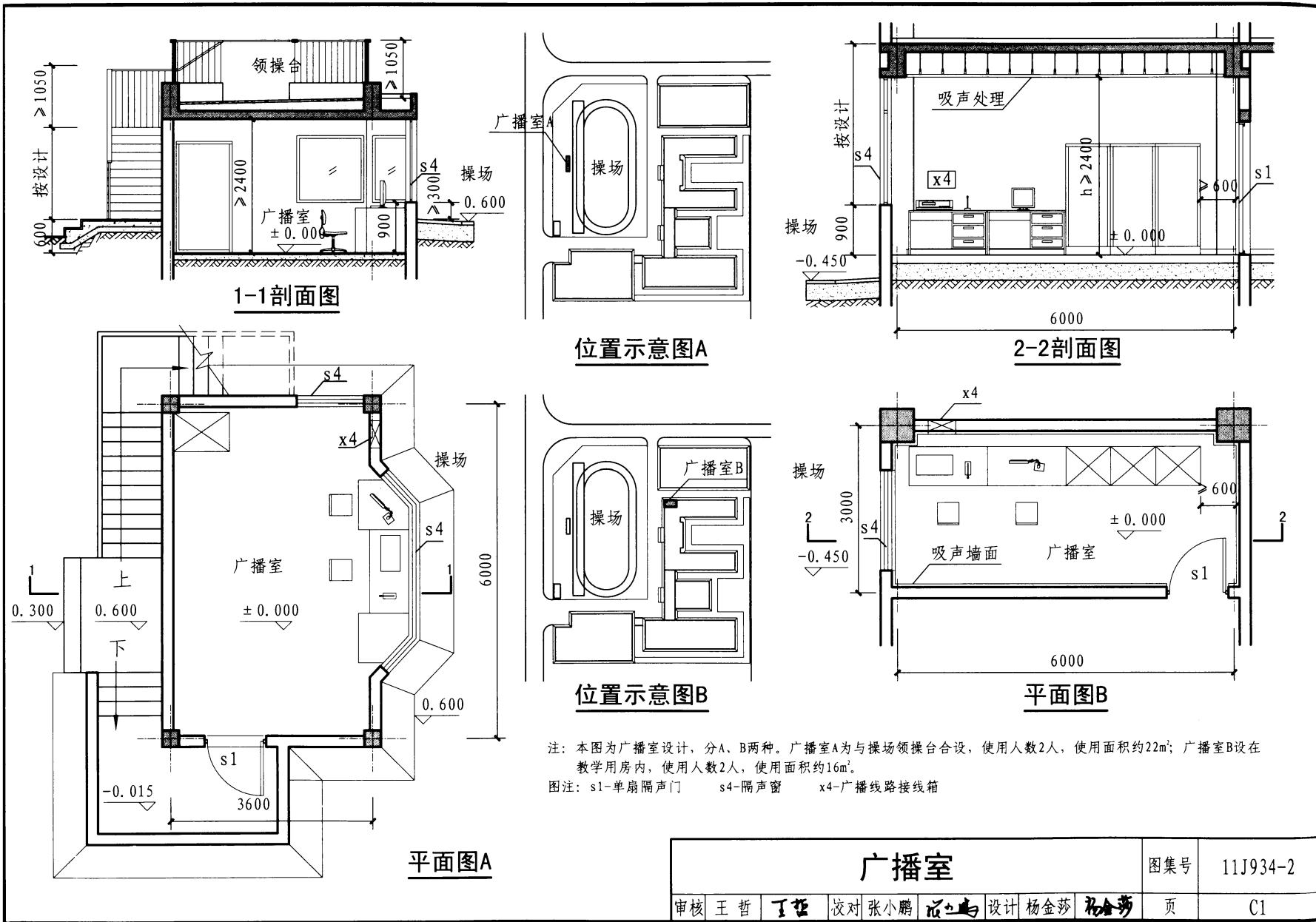


平面图B

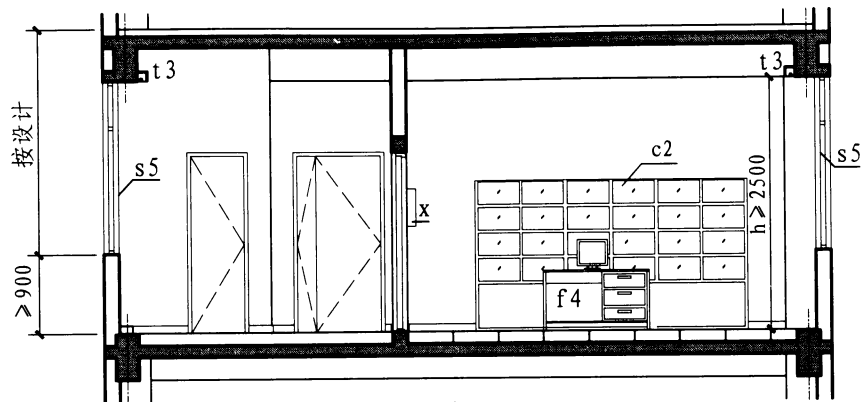
注：1. 本图为心理咨询室的三种布置，供不同的学校设计采用。平面图A使用面积约为47m<sup>2</sup>；平面图B使用面积约为55m<sup>2</sup>；平面图C使用面积约为66m<sup>2</sup>。  
2. 电脑咨询供学生独自使用计算机完成自我心理测试。  
图注：e-展示园地 j1-沙盘 j2-模型架 g6-单人计算机桌（带隔断）

心理咨询室						图集号	11J934-2
审核	王哲	王哲	校对	张小鹏	设计	杨金莎	页
							B54

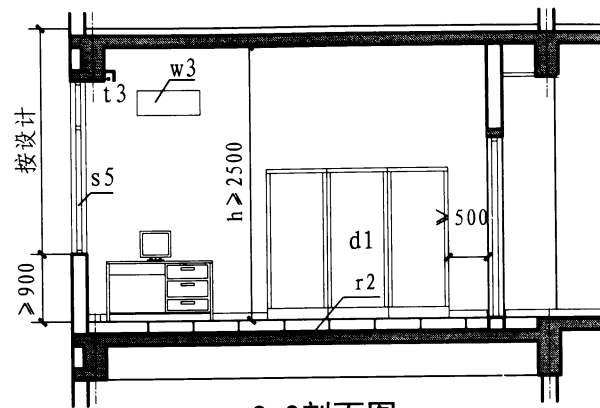




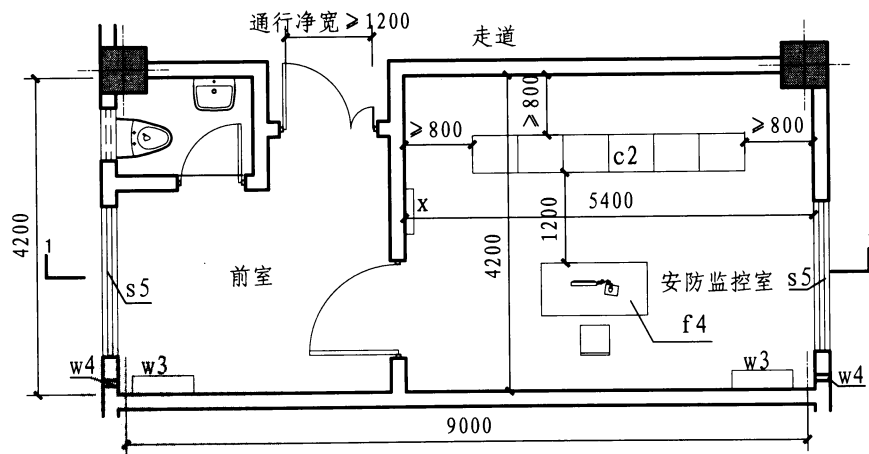
<b>广播室</b>						图集号	11J934-2
审核	王哲	王哲	校对	张小鹏	设计	杨金莎	页
							C1



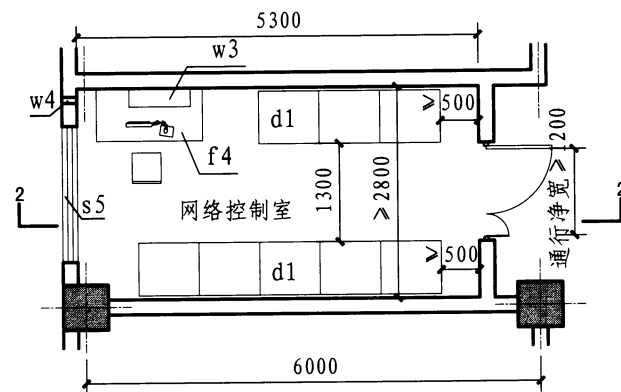
1-1剖面图



2-2剖面图



安防监控室平面图



网络控制室平面图

- 注: 1. 本图所示安防监控室使用人数1~2人, 使用面积约35m<sup>2</sup>; 网络控制室使用人数1~2人, 使用面积约15m<sup>2</sup>。  
 2. 安防监控室应符合现行国家标准《安全防范工程技术规范》GB50348的有关规定, 应设外网接口。  
 3. 网络控制室应单独设置空调设施, 其温、湿度应符合现行国家标准《电子信息系统机房设计规范》GB50174的有关规定。

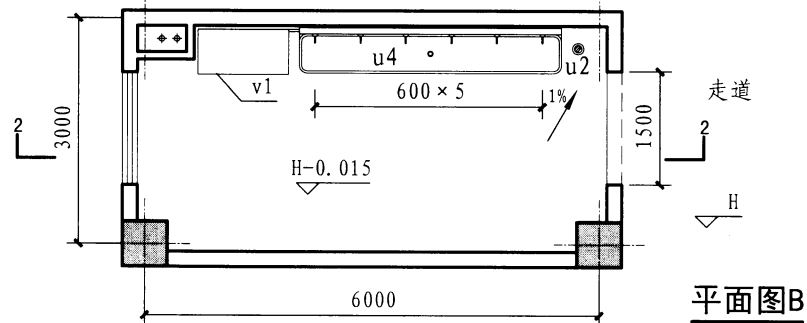
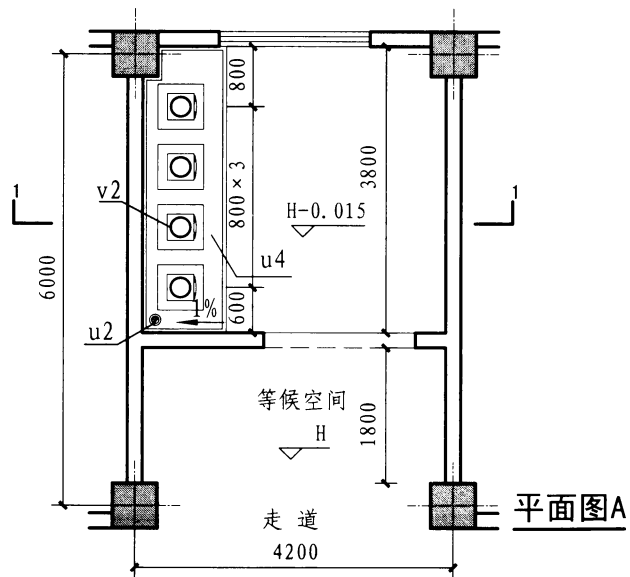
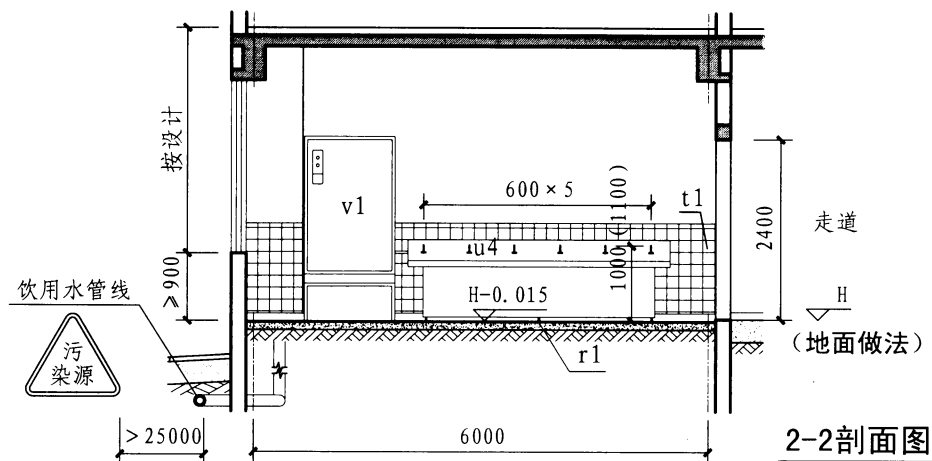
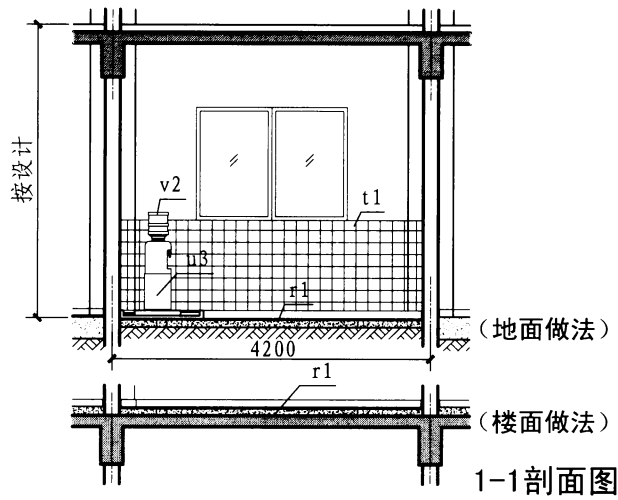
图注: c2-监控显示屏  
 s5-防尘窗  
 x-配电箱

d1-网络器材柜  
 t3-窗帘盒

f4-网络控制台  
 w3-空调机

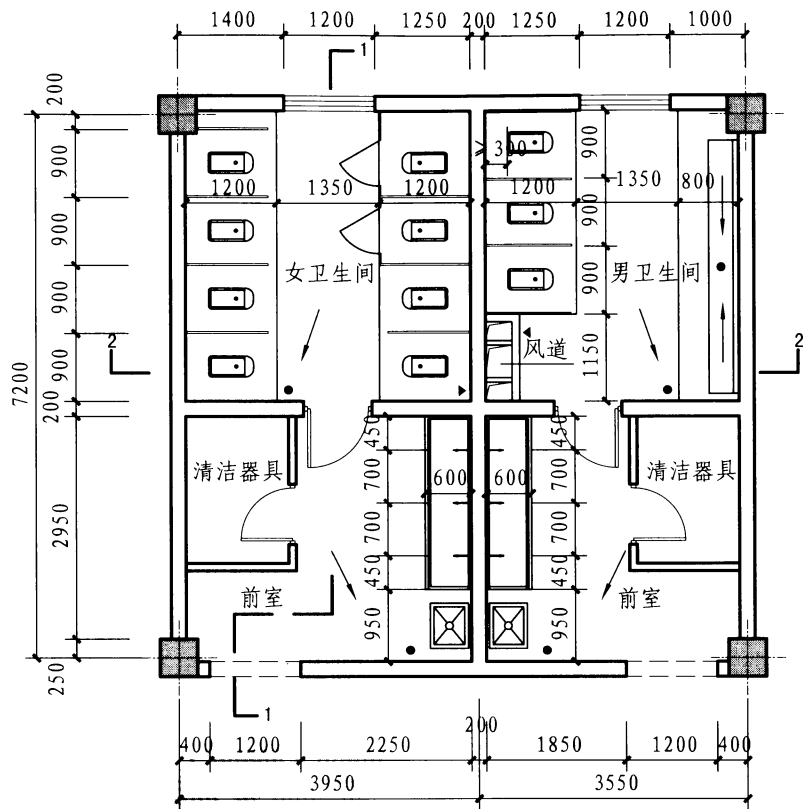
r2-防静电架空地板  
 w4-空调洞口

安防监控室、网络控制室						图集号	11J934-2
审核	王哲	校对	张小鹏	设计	杨金莎	页	C2

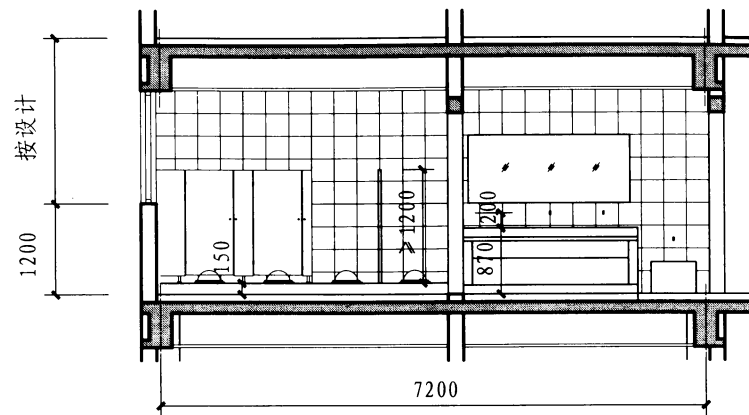


- 注: 1. 本图所示为A、B两种饮水处设计。其中平面图A所示设置4台直饮水机, 饮水处的使用面积约为23m<sup>2</sup>; 平面图B所示为设置饮水槽, 采用6个饮水水嘴, 饮水处的使用面积约为18m<sup>2</sup>。
2. 饮水槽的水嘴高度小学按1000设置, 中学按1100设置。
3. 饮水处楼地面采用防滑构造做法, 室内设密闭地漏, 地面上的采光系数不得小于0.5%。
4. 图中饮用水管线与室外公厕、垃圾站等污染源间的距离大于25m。
- 图注: r1-防滑地(楼)面      t1-墙裙      u4-水槽  
u2-密闭地漏      v1-开水炉      v2-桶装水饮水机

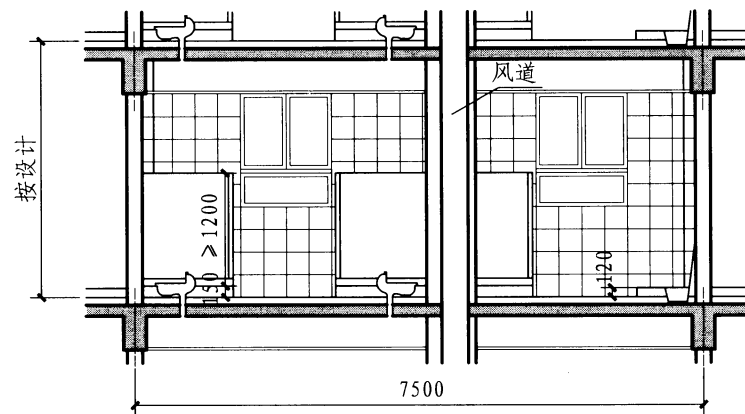
饮水处							图集号	11J934-2
审核	王哲	王哲	校对	张小鹏	设计	杨金莎	页	D1



平面图



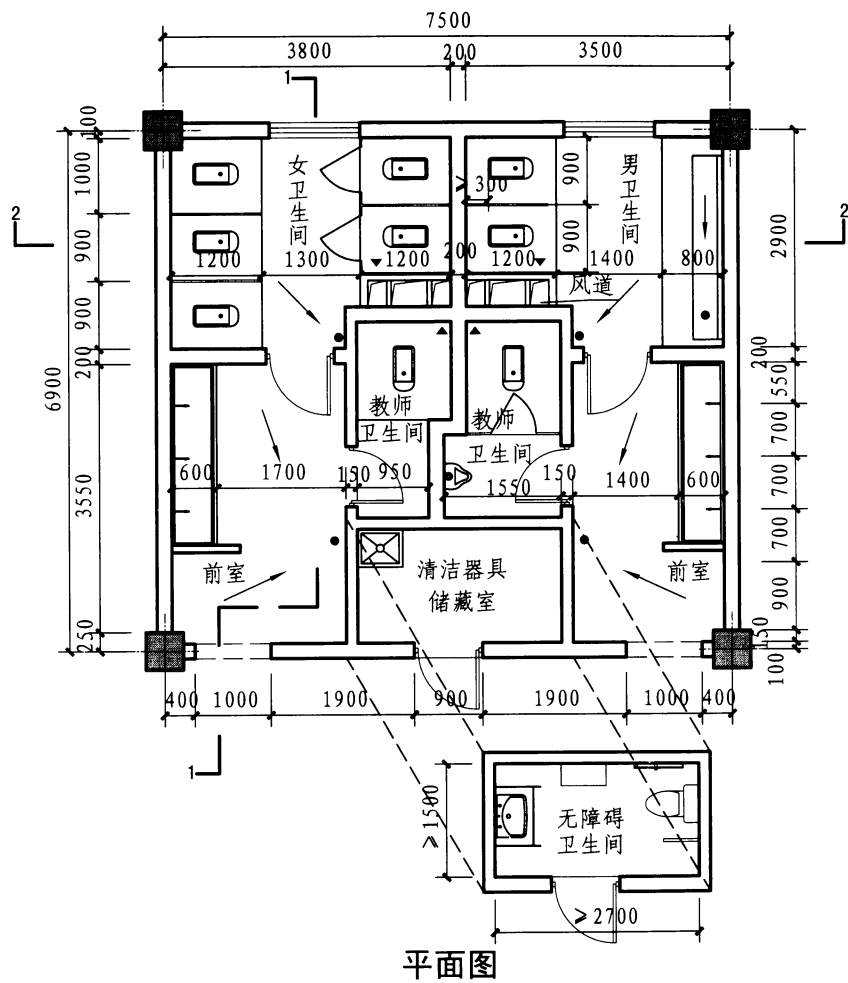
1-1剖面图



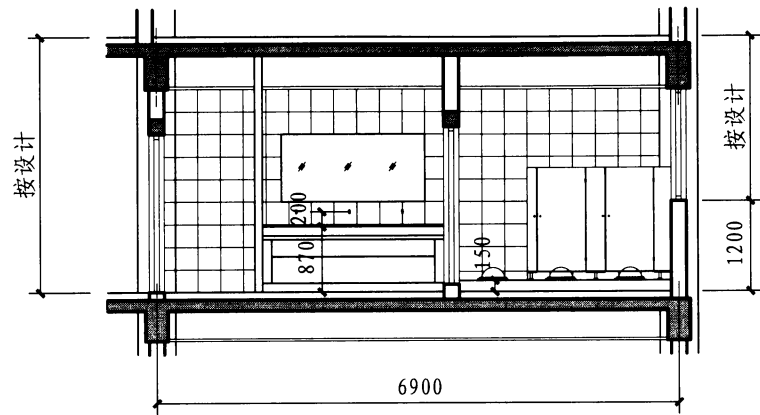
2-2剖面图

- 注: 1. 本图为学生用卫生间平面布置示例, 可供完全小学4个班使用, 使用人数约180人。  
 2. 管井的位置和大小按工程设计。  
 3. 卫生间隔断内的卫生纸盒、挂衣钩、门挡、门锁、门拉手等均为成品, 或为隔断生产厂家配套的配套产品, 由设计选用。  
 4. 卫生间的地面应防滑、不积水。

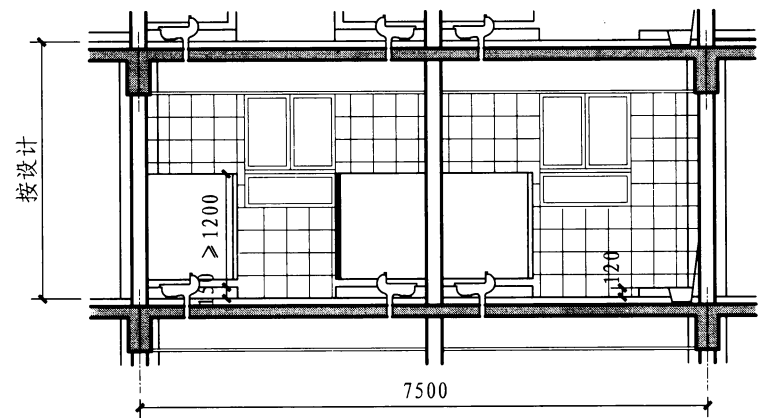
<b>卫生间(完全小学)</b>				图集号	11J934-2
审核	王哲	设计	董京玉	页	D2



平面图



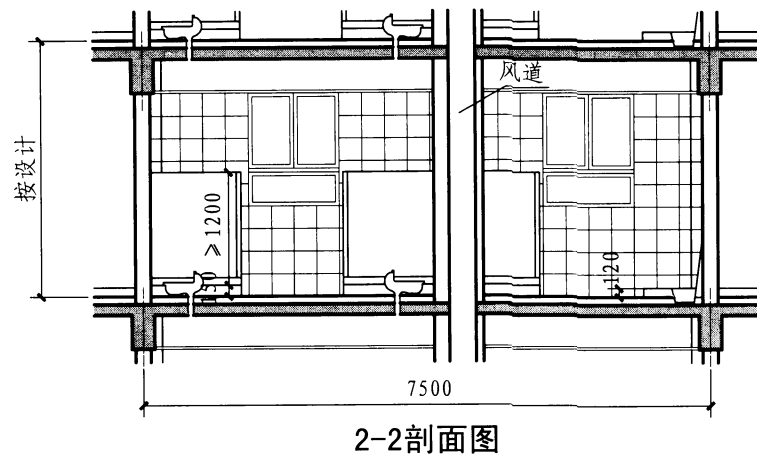
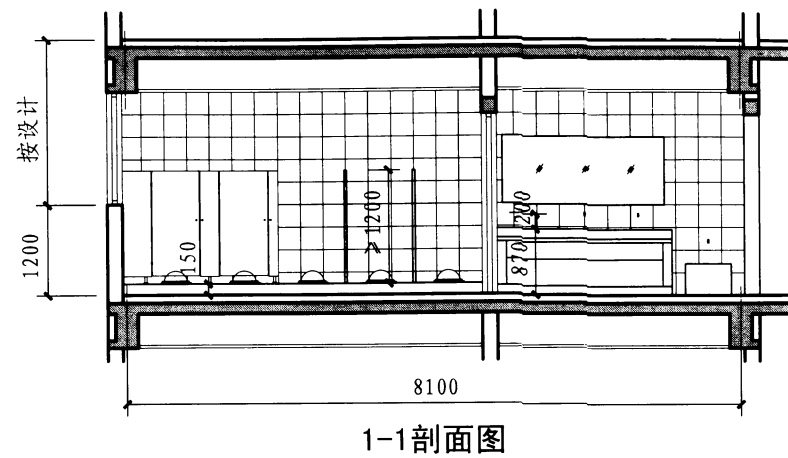
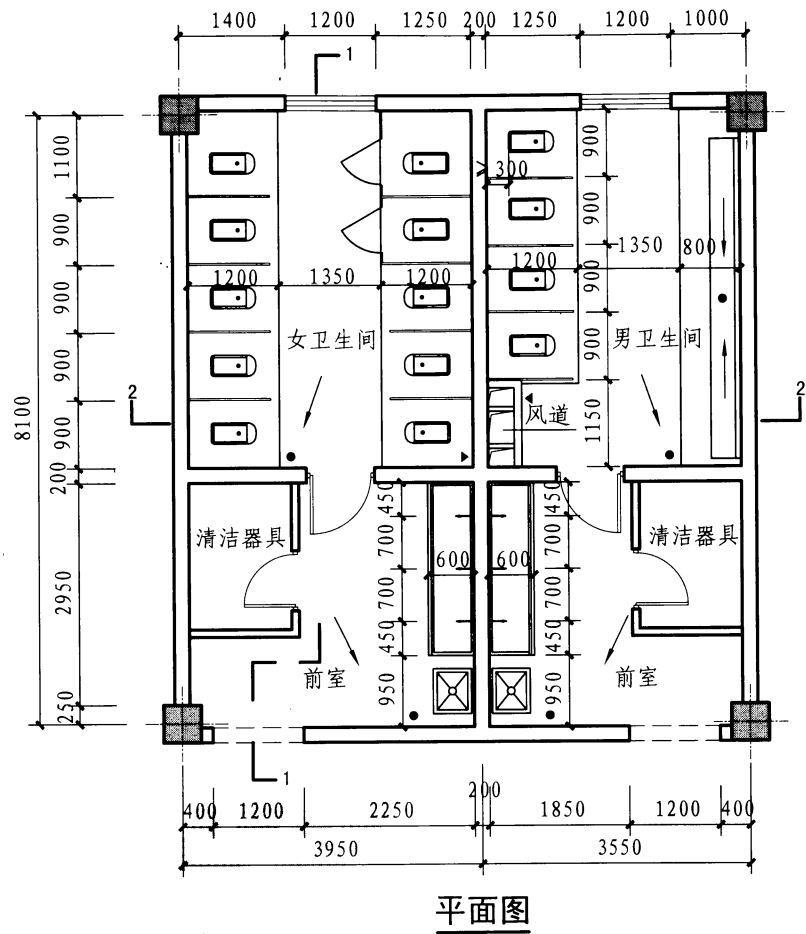
1-1剖面图



2-2剖面图

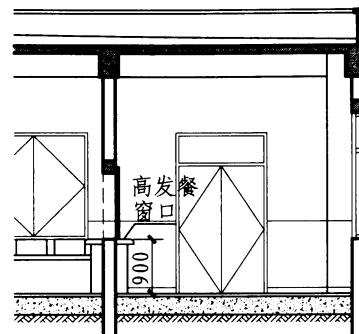
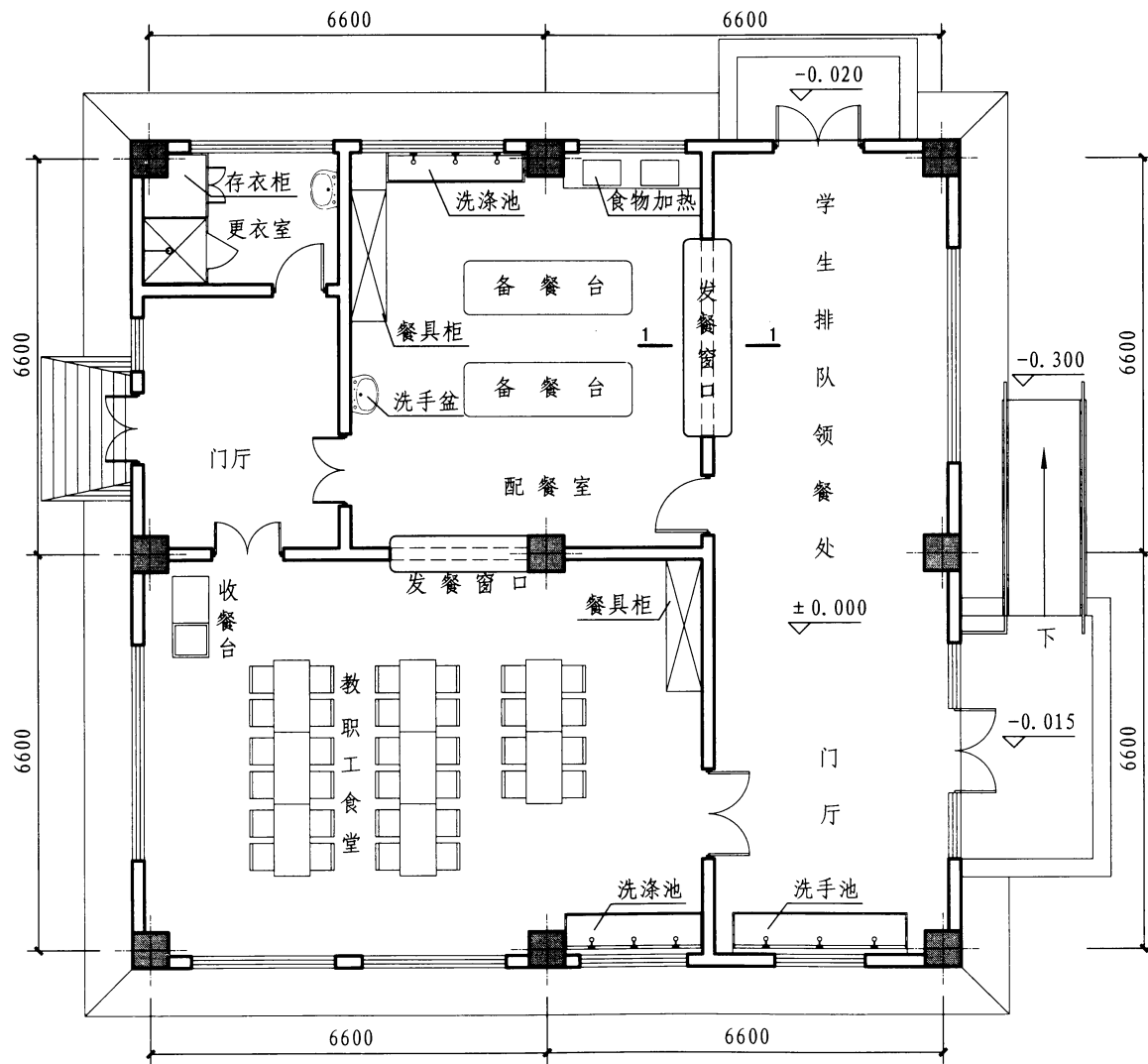
- 注：1. 本图仅为非完全小学卫生间平面布置示例，教师卫生间与学生卫生间合用前室，使用人数约120人。  
 2. 本图中管井的位置和大小可按工程设计。  
 3. 本卫生间隔断内的卫生纸盒、挂衣钩、门挡、门锁、门拉手等均为成品，或为隔断生产厂家的配套产品，由设计选用。  
 4. 本图内清洁器具储藏室，在需要的情况下可设计为无障碍卫生间。  
 5. 卫生间的地面应防滑、不积水。

<b>卫生间（非完全小学）</b>				图集号	11J934-2
审核	王哲	王哲	校对	张小鹏	设计
					董京玉
					页
					D3

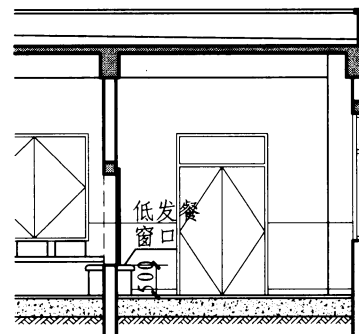


- 注: 1. 本图为学生用卫生间平面布置示例, 可供中学5个班使用, 使用人数约250人。  
 2. 管井的位置和大小按工程设计。  
 3. 卫生间隔断内的卫生纸盒、挂衣钩、门挡、门锁、门拉手等均为成品, 或为隔断生产厂家的配套产品, 由设计选用。  
 4. 卫生间的地面应防滑、不积水。

<b>卫生间(中学)</b>				图集号	11J934-2
审核	王哲	校对	张小鹏	设计	董京玉
				页	D4



1-1 (a)



1-1 (b)

- 注: 1. 本图为独立设置的学生发餐室及教职工餐厅的食堂平面, 本食堂不设厨房, 建筑面积约190m<sup>2</sup>. 学生发餐窗口可设置为普通高度的台面(见1-1(a))或者低台面(见1-1(b)).
2. 本食堂设置配餐室、发餐室和教工餐厅. 配餐室内设洗手盆和洗涤池以及食物加热设施.
3. 本示例仅供参考, 各种规模的学校可按照实际就餐人数进行设计.

平面图

食堂(发餐室独立设置)

图集号

11J934-2

审核 王哲

王哲

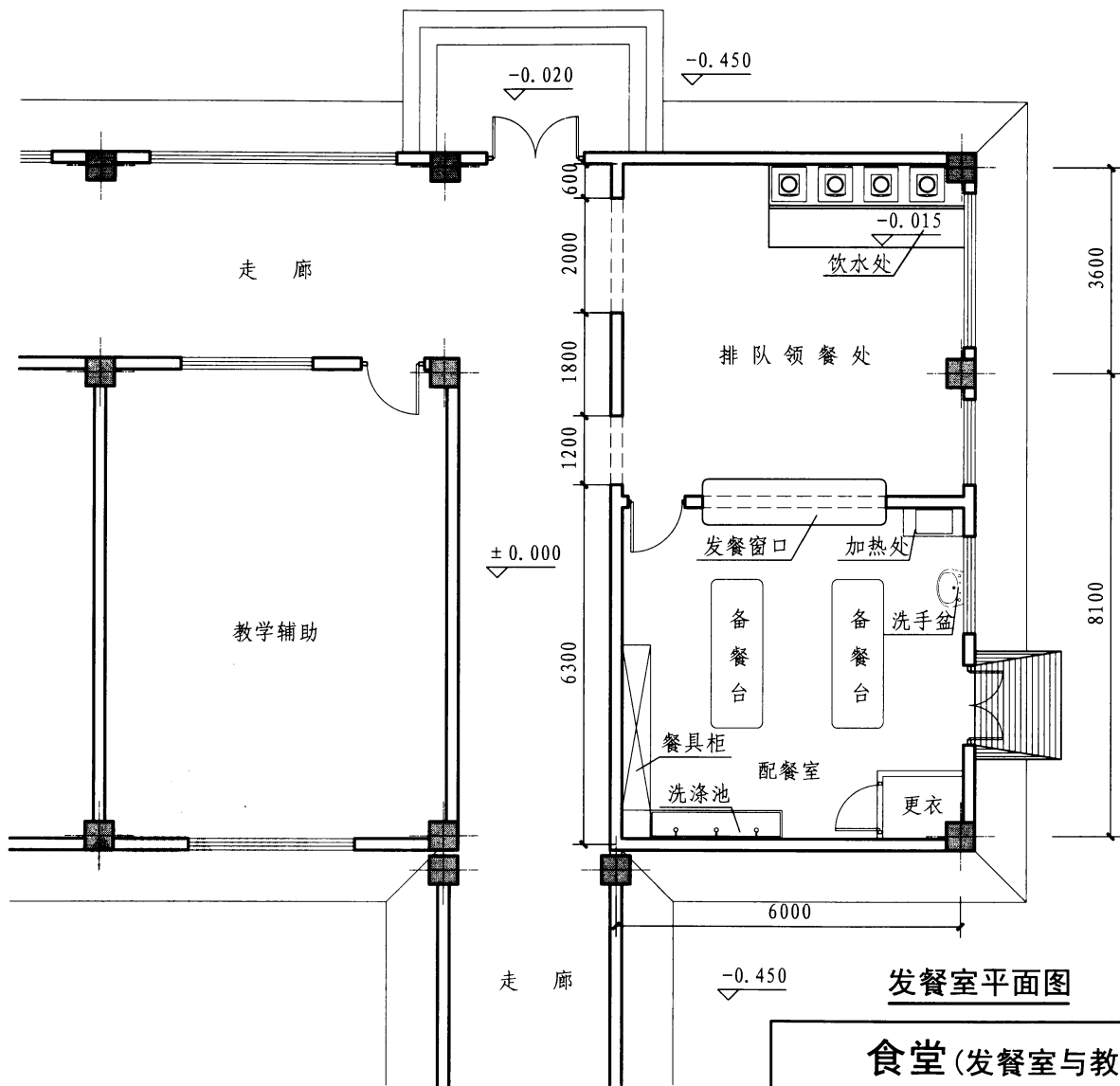
校对 张小鹏

设计 杨宝

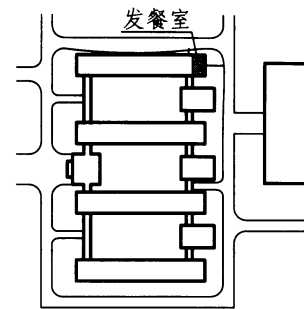
杨宝

页

D5



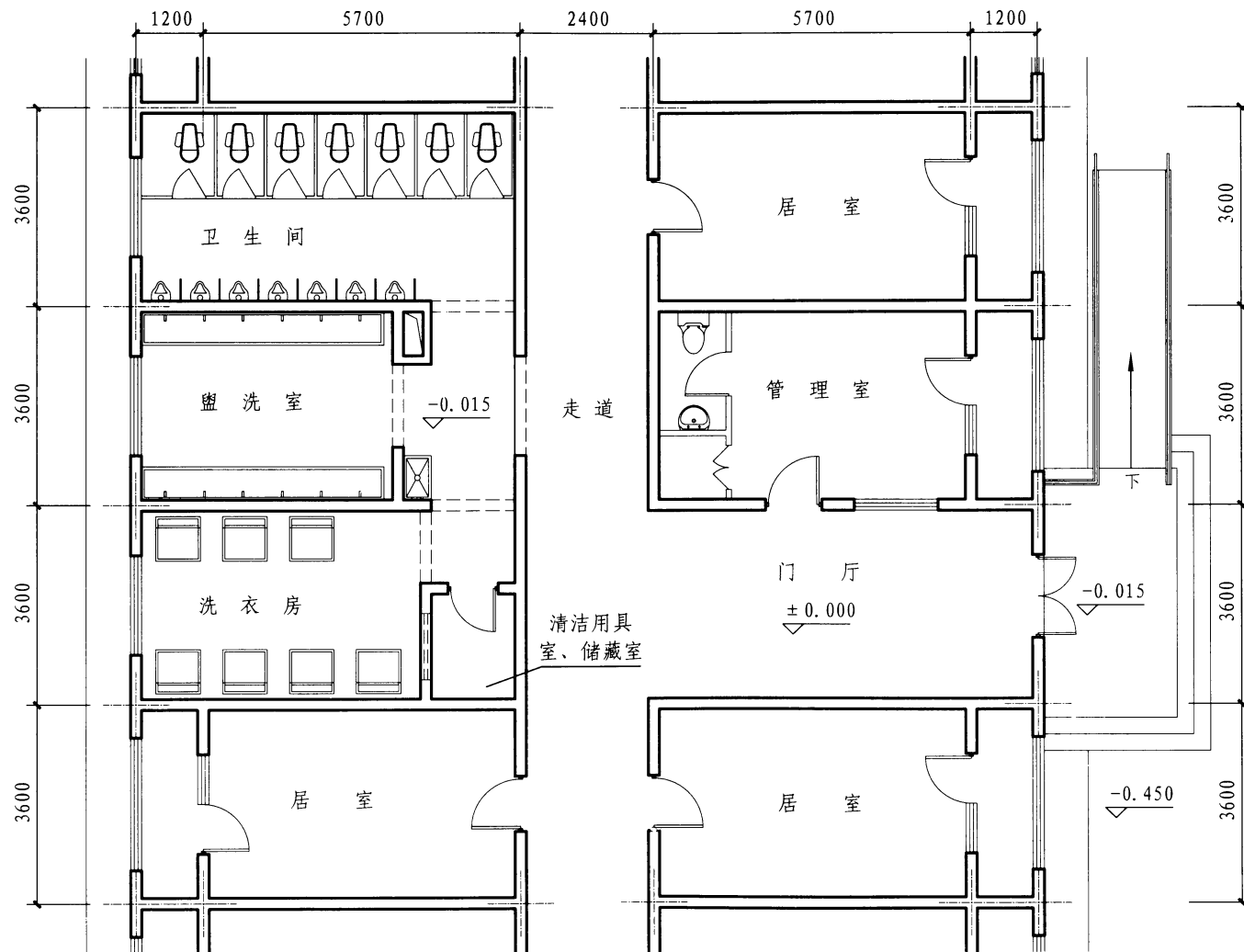
发餐室平面图



发餐室位置示意图

- 注：1. 本图为发餐室与教学用房合设平面示例。与教学用房合设时，发餐室应尽量设置在对教学活动干扰最小的位置。  
 2. 配餐室内设洗手盆和洗涤池以及设食物加热设施。  
 3. 本示例仅供参考，各种规模的学校可按照实际就餐人数进行设计。

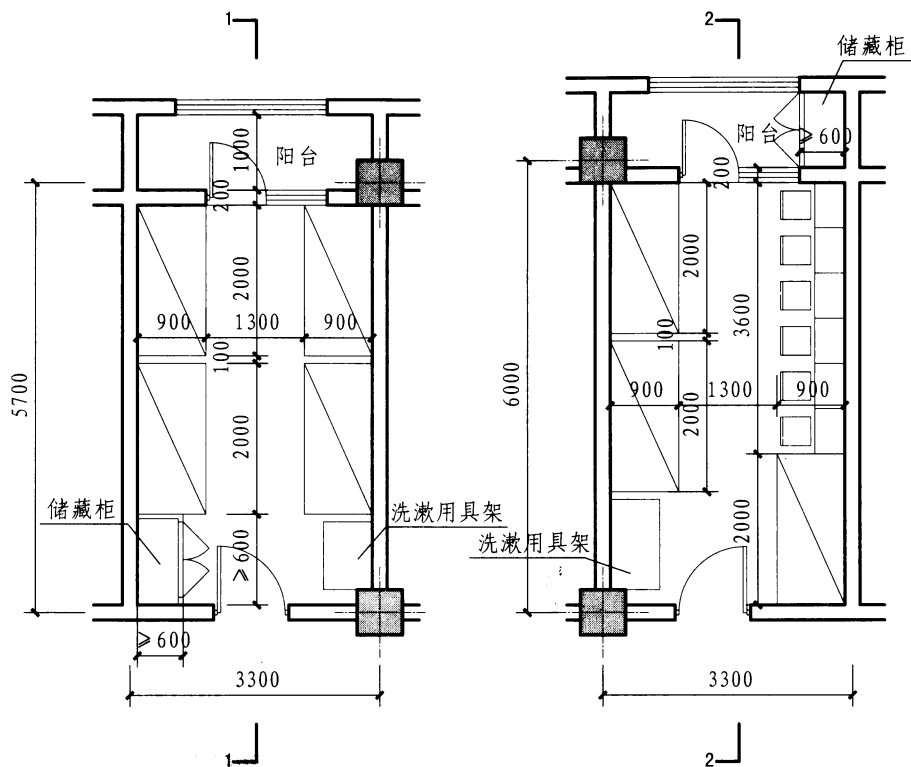
食堂(发餐室与教学用房合设)				图集号	11J934-2
审核	王哲	设计	杨宝	页	D6



- 注：1. 本图示意男生宿舍首层局部平面布置，首层设置居室及管理室、储藏室、清洁用具室、洗衣房、公共盥洗室和公共卫生间。
2. 公共卫生间、盥洗室中大、小便器和盥洗槽龙头等卫生洁具配置的比例略高于现行国家标准《宿舍建筑设计规范》JGJ36-2005。

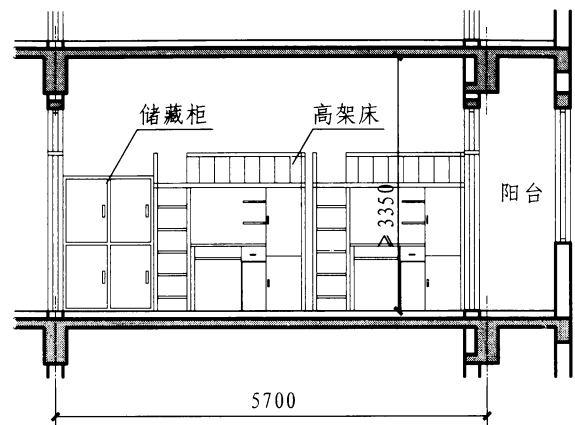
学生宿舍局部平面图

学生宿舍							图集号	11J934-2
审核	王哲	丁哲	校对	张小鹏	设计	杨宝	页	D7

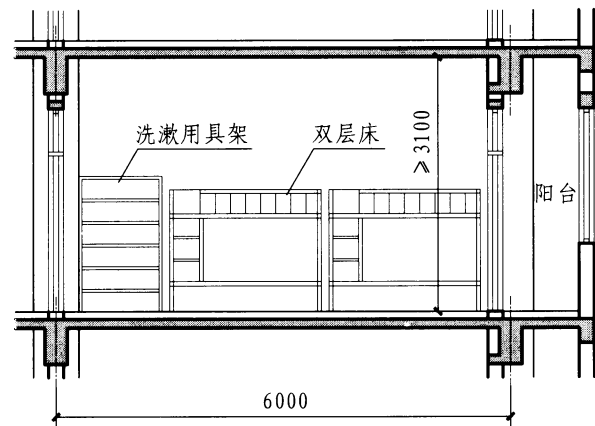


平面图A

平面图B



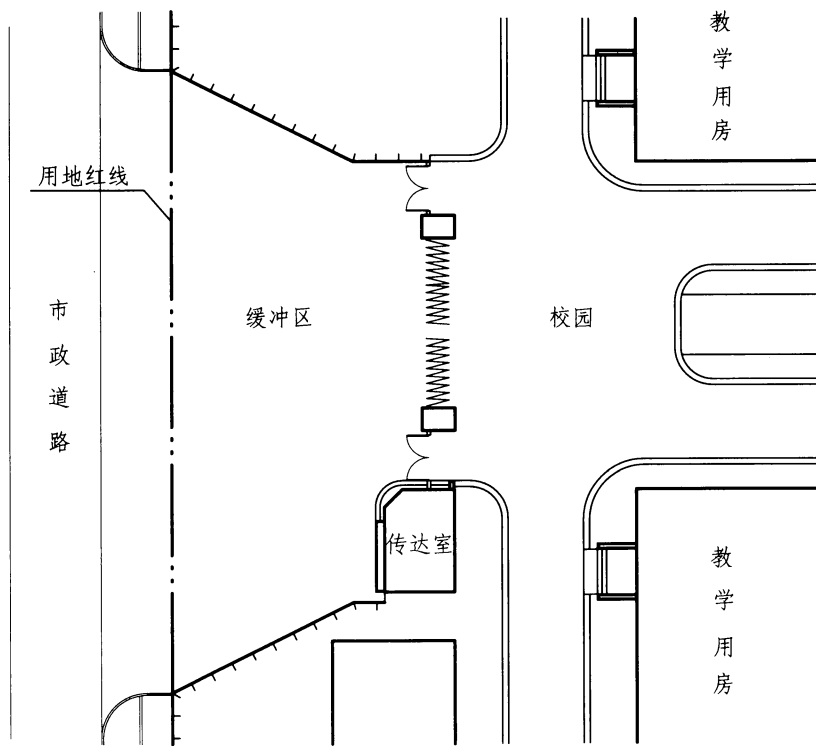
1-1剖面图



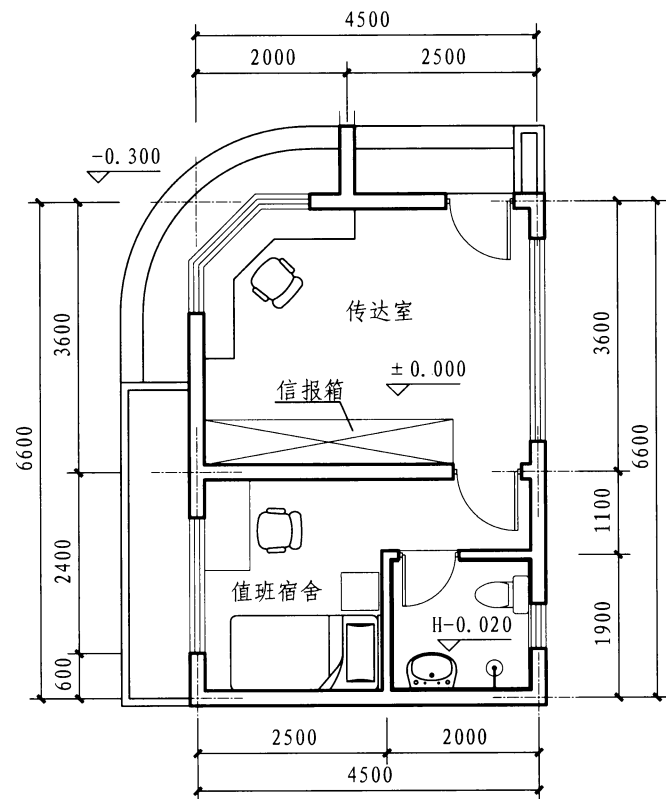
2-2剖面图

- 注：1. 平面图A为采用高架床的居室示例，每室容4人，居室净高应 $\geq 3.35\text{m}$ ；平面图B为采用双层床的居室示例，每室容6人（不宜超过6人），居室净高应 $\geq 3.10\text{m}$ 。
2. 床具、储藏柜、洗漱用品架均可采用成品，也可设计为固定家具。布置可按设计，但每人储藏空间宜为 $0.30\text{m}^3 \sim 0.45\text{m}^3$ 。
3. 本图所示的阳台上可设置衣物晾晒架；也可依设计不设阳台，另设衣物晾晒空间。

学生宿舍						图集号	11J934-2	
审核	王哲	王哲	校对	张小鹏	设计	董京玉	页	D8



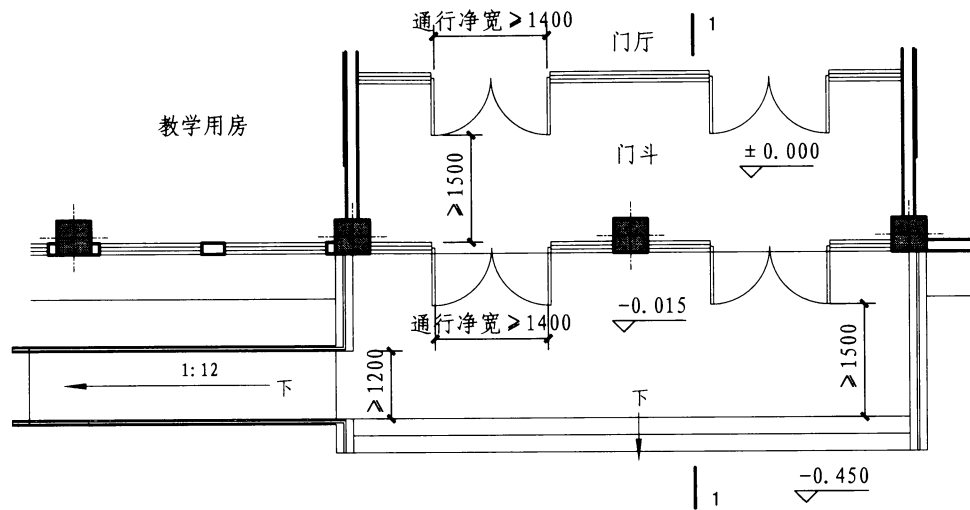
校园出入口平面图



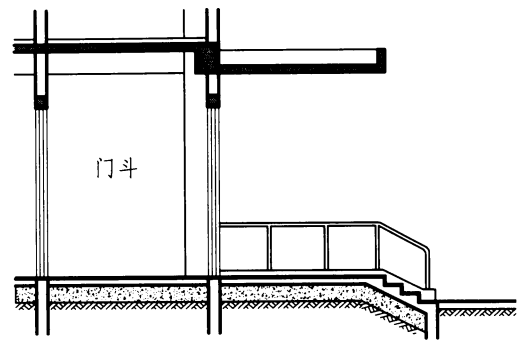
传达室平面图

- 注：1. 本图为中小学校主要出入口示意。  
 2. 校门大小及缓冲场地范围视学校规模及学校所在地的交通条件确定，本图仅为示意。  
 3. 传达室的建筑规模及内部设施可视实际工程需要调整。

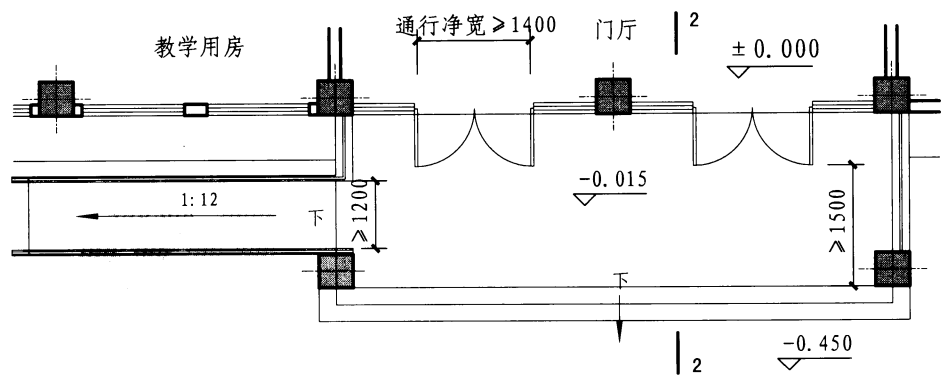
<b>校园出入口</b>						图集号	11J934-2	
审核	王哲	丁哲	校对	张小鹏	设计	陈楚乔	页	E1



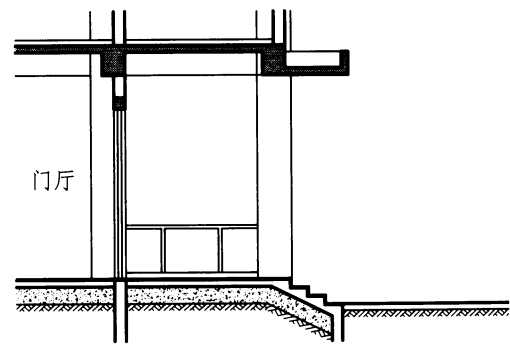
平面图A



1-1



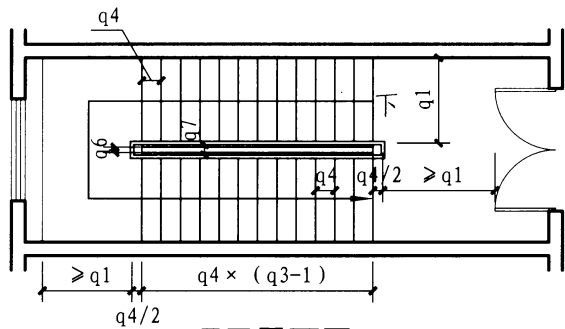
平面图B



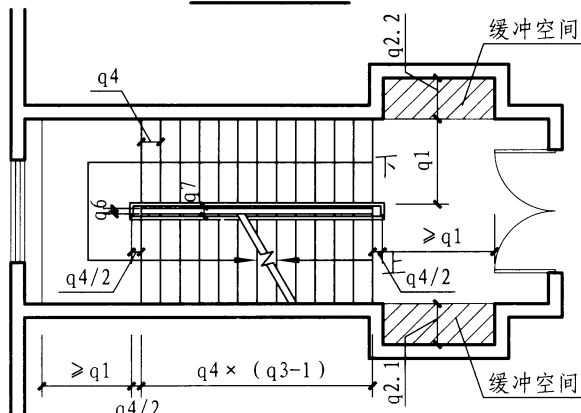
2-2

- 注：1. 本图所示为**建筑物**主要出入口的设计，应按照建筑物的防火分区计算教学用房安全出口的数量及通行净宽度。其中A图适用于严寒、寒冷或风沙较大的地区，B图适用于设置单扇门建筑。
2. 本图中建筑出入口设置的数量及通行净宽度仅为示意，具体宽度可依照实际工程设计，但应 $>1.40\text{m}$ ，且应该按照人数最多一层的人数依规范计算确定。

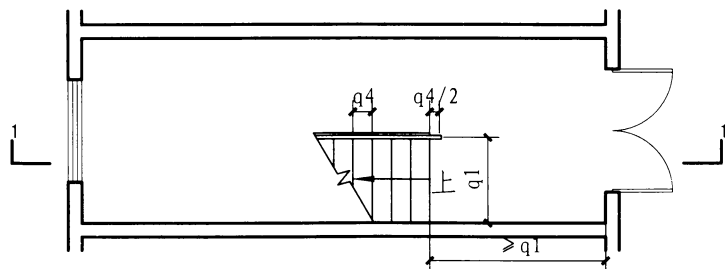
<b>建筑物出入口</b>						图集号	11J934-2	
审核	王哲	丁哲	校对	张小鹏	设计	陈楚乔	页	E2



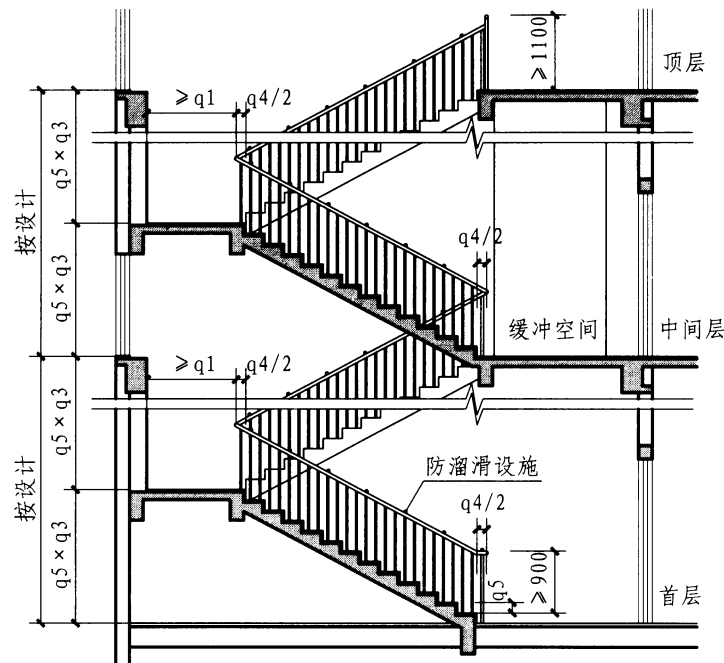
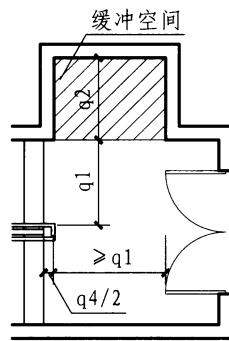
顶层平面图



中间层平面图



首层平面图



1-1剖面图

- 注：1. 本图为A型楼梯，梯段宽 $q_1$ 为2股人流。  
 2. 踏步宽度 $q_4$ 及高度 $q_5$ 按工程设计。  
 3. 缓冲空间的宽度不宜小于梯段宽度， $q_{2.1} + q_{2.2} \geq q_1$ ； $q_2 \geq q_1$ 。  
 4. 本图依据现行规范设置封闭楼梯间，楼梯间的门为防火门，如有规范更新或当地消防主管部门另有规定，在符合相关规范及规定的情况下可不设封闭楼梯间。

- 图注： $q_1$  楼梯梯段宽  $q_2$  楼梯缓冲空间宽  
 $q_{2.1}$  楼梯缓冲空间宽  $q_{2.2}$  楼梯缓冲空间宽  
 $q_3$  踏步级数  $q_4$  踏步宽  
 $q_5$  踏步高  $q_6$  楼梯井净宽  
 $q_7$  楼梯上下跑转折时扶手间水平净宽  
 图注尺寸：小学： $q_4 \geq 260$ ； $q_5 \leq 150$   
 中学： $q_4 \geq 280$ ； $q_5 \leq 160$   
 $q_1 = 1200 \sim 1350$   $q_6 \leq 110$   
 $q_7 = 100 \sim 200$   
 $3 \text{级} \leq q_3 < 18 \text{级}$

楼梯 (A型)

图集号

11J934-2

审核

王哲

丁哲

校对

张小鹏

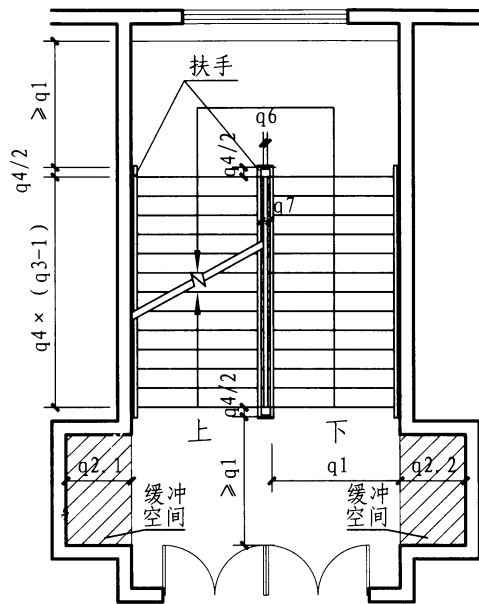
设计

樊华

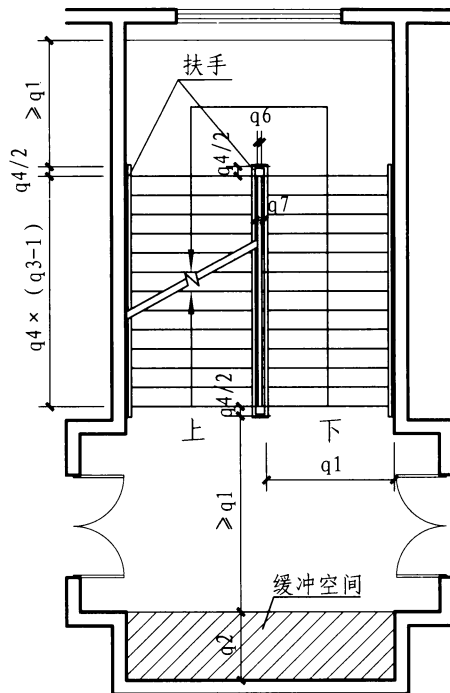
樊华

页

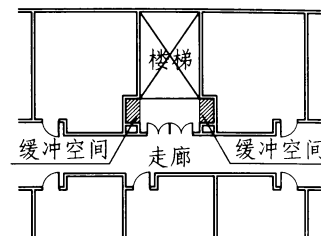
E3



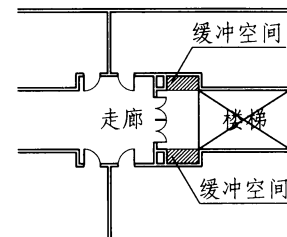
**B1-B2型楼梯中间层平面图**



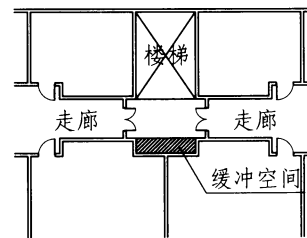
**B3型楼梯中间层平面图**



**B1型楼梯平面示意图**



**B2型楼梯平面示意图**



**B3型楼梯平面示意图**

- 注：1. 本图为B型楼梯，梯段宽 $q_1$ 为3股人流。  
 2. 依楼梯与走廊衔接关系及楼梯空间构成不同，可选择B1、B2或B3，并调整相关尺寸及防火门的设置。  
 3. 踏步宽度 $q_4$ 及高度 $q_5$ 按工程设计。  
 4. 缓冲空间的宽度不宜小于梯段宽度，B1-B2型楼梯： $q_{2.1}+q_{2.2} > q_1$ ；B3型楼梯： $2q_2 > q_1$ 。  
 5. 本图依据现行规范设置封闭楼梯间，楼梯间的门为防火门，如有规范更新或当地消防主管部门另有规定，在符合相关规范及规定的情况下可不设封闭楼梯间。

图注： $q_1$  楼梯梯段宽       $q_2$  楼梯缓冲空间宽       $q_{2.1}$  楼梯缓冲空间宽  
 $q_{2.2}$  楼梯缓冲空间宽       $q_3$  踏步级数       $q_4$  踏步宽  
 $q_5$  踏步高       $q_6$  楼梯井净宽       $q_7$  扶手间水平净宽

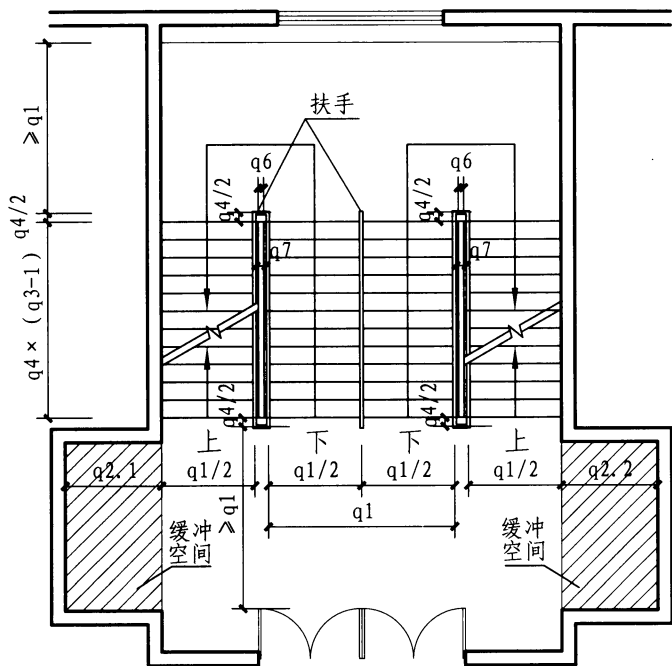
图注尺寸：小学： $q_4 \geq 260$ ； $q_5 \leq 150$       中学： $q_4 \geq 280$ ； $q_5 \leq 160$   
 $q_1=1800-1950$        $q_6 < 110$        $q_7=100-200$

**楼梯(B型)**

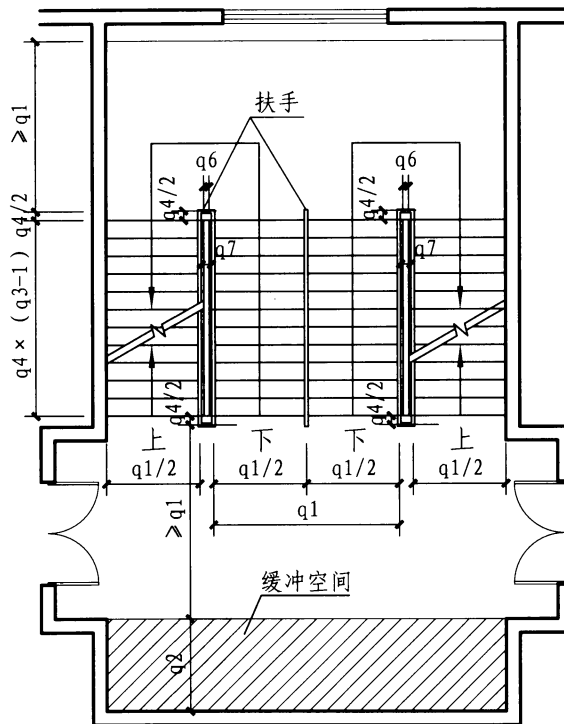
图集号 11J934-2

审核 王哲 丁哲 校对 张小鹏 设计 樊华 樊华

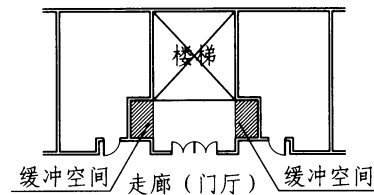
页 E4



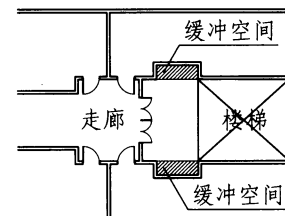
C1-C2型楼梯中间层平面图



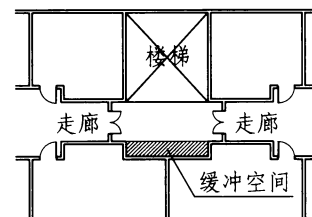
C3型楼梯中间层平面图



C1型楼梯平面示意图



C2型楼梯平面示意图



C3型楼梯平面示意图

- 注: 1. 本图为C型楼梯, 梯段宽 $q_1$ 为4股人流。  
 2. 依楼梯与走廊衔接关系及楼梯空间构成不同, 可选择C1、C2或C3, 并调整相关尺寸及防火门的设置。  
 3. 踏步宽度 $q_4$ 及高度 $q_5$ 按工程设计。  
 4. 缓冲空间的宽度不宜小于梯段宽度, C1-C2型楼梯:  $q_{2.1}+q_{2.2} > q_1$ ; C3型楼梯:  $2q_2 > q_1$ 。  
 5. 本图依据现行规范设置封闭楼梯间, 楼梯间的门为防火门, 如有规范更新或当地消防主管部门另有规定, 在符合相关规范及规定的情况下可不设封闭楼梯间。

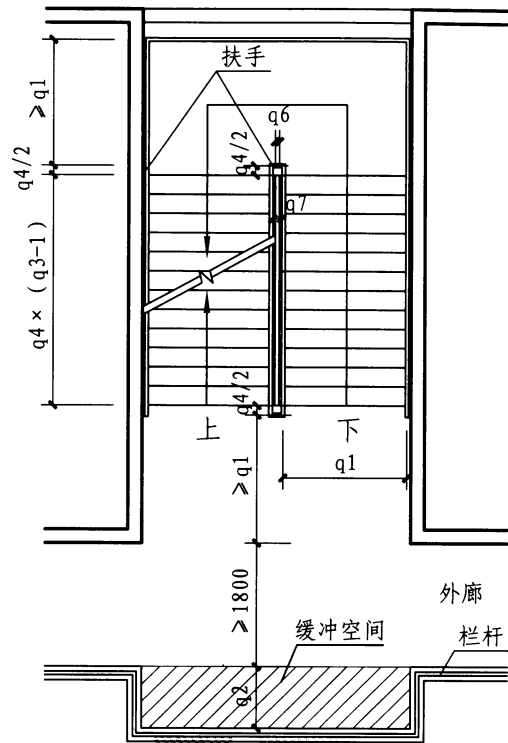
图注:  $q_1$  - 楼梯梯段宽       $q_2$  - 楼梯缓冲空间宽       $q_{2.1}$  - 楼梯缓冲空间宽  
 $q_{2.2}$  - 楼梯缓冲空间宽       $q_3$  - 踏步级数       $q_4$  - 踏步宽  
 $q_5$  - 踏步高       $q_6$  - 楼梯井净宽       $q_7$  - 扶手间水平净宽  
 图注尺寸: 小学:  $q_4 > 260$ ;  $q_5 < 150$       中学:  $q_4 > 280$ ;  $q_5 < 160$   
 $q_1/2 = 1200 - 1350$        $q_6 < 110$        $q_7 = 100 - 200$

楼梯(C型)

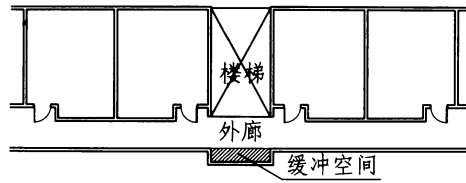
图集号 11J934-2

审核 王哲 丁哲 校对 张小鹏 设计 樊华 樊华

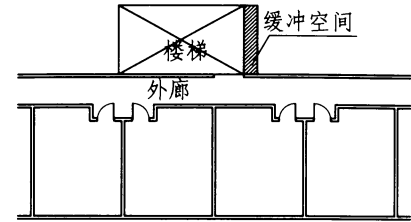
页 E5



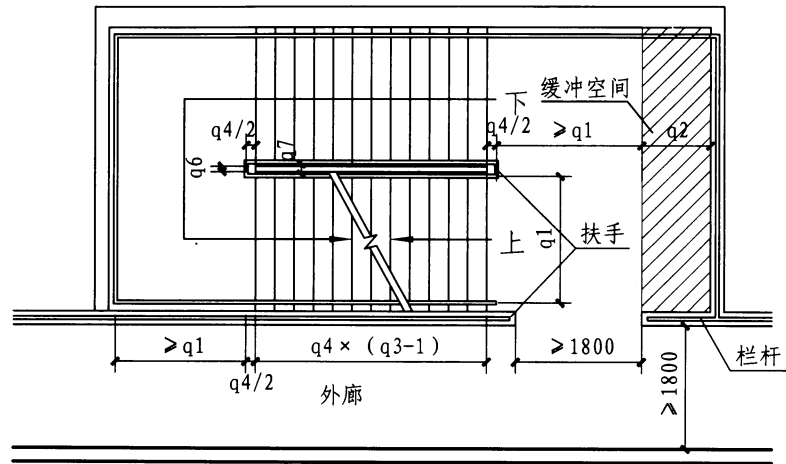
**D1型楼梯中间层平面图**



**D1型楼梯平面示意图**



**D2型楼梯平面示意图**

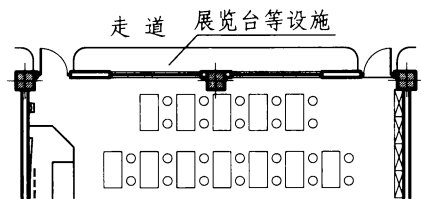


**D2型楼梯中间层平面图**

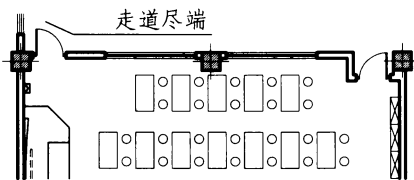
- 注：1. 本图为D型开敞式外廊楼梯，梯段宽以3股人流为例。  
 2. 依楼梯与走廊衔接关系及楼梯空间构成不同，可选择D1或D2，并调整相关尺寸。  
 3. 踏步宽度 $q_4$ 及高度 $q_5$ 按工程设计。  
 4. 缓冲空间的宽度不宜小于梯段宽度， $2q_2 > q_1$ 。  
 5. 楼梯扶手高度不应低于1100。

图注： $q_1$ -楼梯梯段宽  $q_2$ -楼梯缓冲空间宽  $q_3$ -踏步级数  $q_4$ -踏步宽  
 $q_5$ -踏步高  $q_6$ -楼梯净宽  $q_7$ -楼梯上下跑转折时扶手间水平净宽  
 图注尺寸：小学： $q_4 > 260$ ； $q_5 < 150$  中学： $q_4 > 280$ ； $q_5 < 160$   
 $q_1 = 1800 \sim 1950$   $q_6 < 110$   $q_7 = 100 \sim 200$

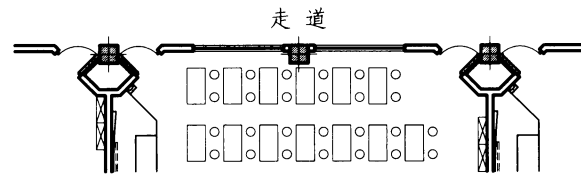
<b>楼梯(D型)</b>							图集号	11J934-2
审核	王哲	丁哲	校对	张小鹏	设计	樊华	页	E6



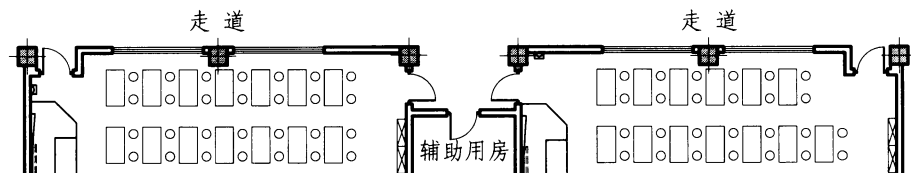
平面图A (走道有凸出物)



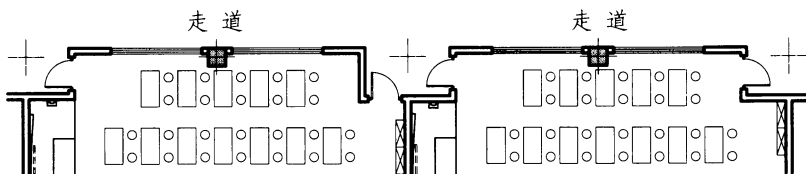
平面图B (走道尽端)



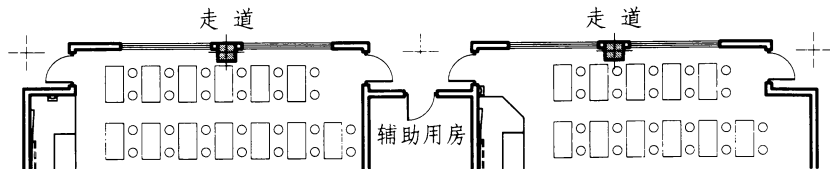
平面图C (教室门斜向开启)



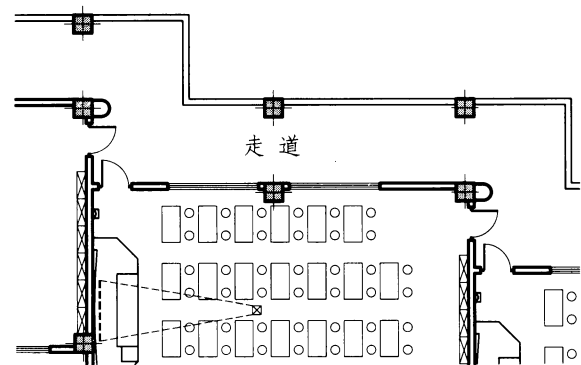
平面图D (教室门结合辅助用房)



平面图E (教室门平行走道开启)



平面图F (教室门平行走道开启)



平面图G (教室及走道阶梯状布置)

- 注: 1. 本图为教室出入口设计示例, 仅供参考。设计人可在满足规范的情况下按照实际工程进行调整。  
 2. 平面图A示意当走廊内沿教室墙布置展览台等凸出物时, 教室门外开不影响走道人流疏散时, 教室门可直接外开; 平面图B示意当教室位于走道尽端时, 教室门直接外开不影响走道人流疏散时, 教室门可直接开向走道; 平面图C示意教室门向走道方向45°斜开, 这样可以避免在教室内形成直角; 平面图D、E、F为教室开门平行于走道方向, 并且开门位置可以结合辅助用房考虑; 平面图G示意当教室及走道呈阶梯状布置时, 当教室门开启后不影响走道人流疏散的情况下, 教室门可直接开向走道。

## 教室出入口

图集号 11J934-2

审核 王哲 丁哲 校对 张小鹏 设计 杨宝

页 E7