

木结构住宅

批准部门 中华人民共和国建设部

批准文号 建质[2007]180号

主编单位 中国建筑标准设计研究院

统一编号 GJBT-1020

实行日期 二〇〇七年九月一日

图集号 07SJ924

主编单位负责人

王文艳

主编单位技术负责人

顾均

技术审定人

赵伯岳

技术负责人

顾均

目 录

目录 1

说明 4

轻型木结构房屋体系

轻型木结构房屋体系 12

轻型木结构建筑节点索引图 13

主要结构构件及楼面搁栅穿管 14

楼地面结构索引图 15

基础 16

组合截面梁与柱连接 18

楼地梁连接 19

承重墙及楼面支撑 20

阳台 21

勒脚 22

墙体骨架及墙面覆板 26

内外墙转角龙骨布置 27

门窗洞口及过梁 28

不同气候区墙体构造 29

挂板饰面外墙 30

抹灰饰面外墙 31

砌体饰面外墙 32

面砖饰面外墙 33

挂板类型及安装 34

门窗洞口防水透气膜铺贴 35

目 录

图集号

07SJ924

审核

张树君

张树君

校对

陈东琳

陈东琳

设计

姜忆南

姜忆南

页

1

窗安装详图	36
内墙索引图及墙面覆板	39
内墙连接节点	40
门洞口节点	41
卫生间墙及门槛	42
洗面盆及浴盆安装节点	43
四坡屋盖结构布置	44
山墙结构布置	45
天窗结构布置	46
桁架形式及适用跨度	47
屋盖与墙体结构连接	48
椽头形式及屋盖覆板	49
木瓦屋面及檐口	50
块瓦及油毡瓦屋面	51
檐沟及烟囱	52
楼梯	53
露台	54
防火	55
屋顶太阳能集热器安装	57
联排住宅防火分隔设置	58
分户墙及楼盖防火分隔	59
分户墙与桁架平行防火分隔	60
分户墙与桁架垂直防火分隔	61
内墙防火及隔声性能	62

楼盖与屋盖防火及隔声性能	65
工程做法	67

原木结构房屋体系

原木结构房屋体系	79
原木结构房屋建筑节点索引图	80
墙体连接	81
墙体构件、类型及传热系数	82
架空地面勒脚	83
条形基础勒脚及卫生间墙体	84
楼盖与楼盖开洞	85
窗洞口及窗安装	86
内墙及组合墙连接	87
屋盖构件布置及保温设置	88
屋面节点	89
屋脊及屋顶通风	91

普通木结构房屋体系

普通木结构房屋建筑节点索引图	92
墙体骨架	93
抹灰及面砖饰面外墙	94
垂直挂板饰面外墙	95
水平挂板饰面外墙	96
贴板饰面外墙	97

目 录

图集号

07SJ924

审核

张树君

张树君

校对

陈东琳

陈东琳

设计

姜忆南

姜忆南

页

2

窗洞口	98
块瓦屋面檐口及山墙	100
油毡瓦屋面檐口及山墙	101
金属瓦屋面檐口及山墙	102
地板通风口及屋面泛水	103
阳台	104
楼梯	105

室外景观木结构

室外景观木结构连接件及基础	106
构件连接方式及廊架	107
廊架	108
庭院门架	110

亭	111
条凳及长椅	113
长椅	114
野餐桌及条凳	115
座凳及花池	116
信息板遮棚	117
室外平台索引图	118
室外木地面铺板	119
木质铺面	120
踏步、台阶	121

相关技术资料

目 录

目 录							图集号	07SJ924
审核	张树君	张树君	校对	陈东琳	陈东琳	设计	姜忆南	姜忆南
							页	3

说 明

1 编制依据

1.1 本图集根据建设部建质[2006]71号文《2006年国家建筑标准设计编制工作计划》进行编制。

1.2 主要标准、规范:

- 《木结构设计规范》 GB 50005-2003
《木骨架组合墙体技术规范》 GB/T 50361-2005
《木结构工程施工质量验收规范》 GB50206-2002
《防腐木材使用分类及要求》 LY/T 1636-2005
《木材防腐剂》 LY/T 1635-2005
《建筑工程施工质量验收统一标准》 GB 50300-2001
《建筑设计防火规范》 GB 50016-2006
《民用建筑热工设计规范》 GB 50176-93
《民用建筑隔声设计规范》 GBJ 118-88
《民用建筑节能设计标准》(采暖居住建筑部分)
JGJ 26-95
《夏热冬冷地区居住建筑节能设计标准》
JGJ 134-2001
《夏热冬暖地区居住建筑节能设计标准》
JGJ 75-2003
《民用建筑设计通则》 GB 50352-2005
《住宅设计规范》(2003年版) GB 50096-1999
《房屋建筑制图统一标准》 GB/T 50001-2001

- 《住宅建筑规范》 GB 50368-2005
《公共建筑节能设计标准》 GB 50189-2005
《屋面工程技术规范》 GB 50345-2004

2 适用范围

- 2.1 三层及三层以下的独立和联排居住建筑。
2.2 低层小型商业建筑、旅馆和度假村等小型旅游建筑。
2.3 居住小区、庭院、小游园等景观建筑小品。

3 图集内容

- 3.1 本图集包括下列三种类型的低层小型建筑构造:
3.1.1 轻型木结构建筑构造;
3.1.2 原木结构建筑构造;
3.1.3 普通木结构建筑构造;
3.2 室外景观木结构建筑小品设计与连接构造。

4 材料及相关要求

- 4.1 木材: 木结构使用的木材包括锯材和工程木产品。
4.1.1 锯材: 由原木锯制而成的成品材和半成品材, 包括方木板材和规格材。
4.1.2 工程木产品: 以规格材、木材纤维或刨花为原

说 明						图集号	07SJ924			
审核	张树君	张树君	校对	张海燕	张树君	设计	姜忆南	姜忆南	页	4

料经胶合压制成的木材产品。包括层板胶合木、旋切板胶合木、平行木片胶合木、层叠木片胶合木、木基结构板材、工字木搁栅和空腹搁栅等。

4.1.3 规格材：指木材截面的宽度和高度按规格尺寸加工的规格化木材。

4.1.4 木基结构板材：用长度不小于30mm的薄木片施胶分层定向铺装加压制成。面层薄木片与板材的长度、方向一致，包括结构胶合板和定向刨花板。

4.1.5 定向刨花板：用速生树种如白杨小径材的薄木片分层定向铺装经热压胶合而成的承重板材。

4.1.6 承重结构用材应根据其主要用途按《木结构设计规范》GB 50005的要求选用相应的材质等级。

4.1.7 承重结构用材宜优先选用针叶树种木材，当采用新利用树种木材时，应按上述规范附录B的要求进行设计。使用进口木材时应有经相关部门认可的认证标识。

4.1.8 承重结构木构件或木产品应满足我国现行相关产品标准的规定，如国内尚无产品标准，可采用经过认可的国际标准或相关标准；进口木构件产品应有经认可的认证标识及相关说明。

4.1.9 制作木构件的木材含水率应符合《木结构设计规范》GB 50005的相关要求。

4.2 墙面材料：包括纸面石膏板、普通胶合板等。

4.2.1 外墙的内侧、隔墙的墙面材料一般采用纸面

石膏板。应根据墙体的性能要求分别采用普通石膏板、防火石膏板或防潮石膏板。

4.2.2 石膏板的主要技术性能指标应符合现行国家标准《纸面石膏板》GB/T 9775的要求及《木骨架组合墙体技术规范》GB/T 50361的有关要求。

4.3 防水、防潮及隔汽材料

4.3.1 防水卷材：用作屋面、阳台及地下室等处的防水层，宜采用SBS改性沥青防水卷材或其他高分子防水卷材，其性能要求应符合现行国家标准或行业标准的要求。施工应满足现行国家标准《屋面工程质量验收规范》GB 50207的相关规定。

4.3.2 防水透气膜：用作外墙饰面下的防潮层，是一种具有防水透气性能的油纸或薄膜。它可以使墙体内部积聚的水蒸气散失出去，以保持外墙龙骨及保温层处于干燥状态。其主要技术参数参见表4.3.2。

表4.3.2 防水透气膜主要技术参数

性能	指标		采用标准
	30min	60min	
蒸气渗透性	>420ng/Pam ² s	>360ng/Pam ² s	CAN2-51.32 UUB-790a
防风性 @0.1kPa	>0.175L/m ²	>0.120L/m ²	
不透水性	>2h/两层	1h~2h/层	
抗拉强度	>285N/50mm	>350N/50mm	

说 明

图集号

07SJ924

审核

张树君

张树君

校对

张海燕

张海燕

设计

姜忆南

姜忆南

页

5

4.3.3 塑料薄膜:用作外墙的隔汽层和轻型木结构混凝土底的防潮层,须具有既不透水也不透气的特性,墙用及底板用塑料薄膜的厚度一般为0.15mm。主要性能要求参见表4.3.3。

表4.3.3 塑料薄膜主要技术参数

性能	指标	采用标准
蒸气渗透性能	1.6~5.8ng/Pa·m ² ·s	ASTM D-882
抗风性能@0.075kPa	0.00L/s·m ²	CAN/CGSB-51.34-M86

4.4 紧固件:包括钉子、螺钉、螺栓、锚栓及通用或专用连接件等。

4.4.1 紧固件通常为钢材制成,紧固件使用的钢材宜采用符合现行国家标准《碳素结构钢》GB/T 700规定的Q235钢材,其强度设计值应按现行国家标准《钢结构设计规范》GB 50017的规定采用。

4.4.2 紧固件产品应符合现行国家标准的有关规定及设计要求,尚无相应标准的紧固件应符合设计要求,并应有产品质量出厂合格证。

4.4.3 紧固件除了采用钢材以外,还可以采用多种材质,如铜或铝质等,以适应潮湿环境或用于经各种防腐剂处理的木材。

4.4.4 经防腐剂处理的木材不应造成连接件的锈蚀,

各种防腐木材对紧固件的限制要求参见表5.7。

4.4.5 紧固件采用的钢材表面进行热浸镀锌处理等防腐、防锈处理时,其处理要求应符合现行国家产品标准的有关规定。

4.5 保温、隔热及隔声、吸声材料

4.5.1 保温、隔热及隔声、吸声材料应采用不燃烧材料,如玻璃棉、岩棉、吹入式矿棉、多孔纤维材料或刚性保温材料。

4.5.2 保温、隔热及隔声、吸声材料的物理性能指标应符合现行国家标准的有关规定。如国内尚无产品标准,可采用经过认可的国际标准或其他相关标准。

4.6 承重结构用胶应保证其粘结强度和耐水性,其耐久性应与结构用途和使用年限相适应,并应符合现行国家标准《室内装饰装修材料溶剂型木器涂料中有害物质限量》GB 18581的要求。

4.7 密封材料:包括密封膏、密封条(带)等,密封材料均应为无味、无毒、无有害物质。密封条厚度一般为4~20mm,密封带的厚度一般为0.2mm,宽度不应小于50mm。

5 木结构防护

5.1 木结构房屋应尽可能采用坡屋面。屋面坡度宜为1:3~1:4。防水等级为Ⅱ级。屋檐四周出挑宽度不

说 明

图集号

07SJ924

审核

张树君

张树君

校对

张海燕

张海燕

设计

姜忆南

姜忆南

页

6

小于400mm,以保护木结构墙体免受雨水侵袭。外墙面突出物如窗台、阳台等应做好泛水以减少外墙体上雨水渗透的可能性。

5.2 基础及外围护结构的设计必须使其木骨架内部得到充分干燥。其构造层次中除设置防潮、防水或隔汽层以外,仍宜在底层地板下设置架空层,在外墙中设置空气间层,屋面中设置通风层等。

5.3 应用于露天环境、易腐蚀或易遭虫害环境中以及直接与砌体或混凝土接触的木构件均需使用天然防腐木材或经加压防腐处理的木材。

5.4 桁架、大梁等承重木构件与砌体或混凝土接触时,其支座处应设置聚乙烯泡沫或沥青卷材防潮垫层,木构件周周应留有20mm的空隙,并采取有效的通风、保温或隔汽措施。

5.5 经防腐处理的木材如在户外切削或钻孔,表面必须涂抹足够量与木材防腐处理同一品牌的防腐剂。使用天然防腐木材不得直接接触土壤。

5.6 常用防腐剂包括:铜铬砷(CCA-C)、季铵铜(ACQ)、硼酸盐等。木材防腐剂的配方和使用应符合国家现行标准《木材防腐剂》LY/T 1635和《防腐木材使用分类和要求》LY/T 1636的要求。其处理方法可按现行国家标准《木结构工程施工质量验收规范》GB 50206的规定采用。

5.7 经防腐剂处理的木材适用要求参见表5.7。

表5.7 各种防腐木材的使用

防腐剂种类	应用环境	典型用途	连接件
铜铬砷(CCA-C)	室外环境中使用	埋地构件或木制基础	不锈钢连接件、热浸镀锌连接件或铜连接件
季铵铜(ACQ)	室内外境中使用	建筑内部及装饰以及室外(平台、步道、栈道)铺板及棚架	
硼酸盐	室内环境中使用,避免淋湿和长期浸泡在水中	建筑内部及装饰,地下室、卫生间	任何钢连接件

5.8 木结构距室外地坪200 mm以内不得使用未经防腐处理的木材。

5.9 除严寒和寒冷地区以外,其他地区尚需采取以下蚁害控制措施:

5.9.1 施工场地中清除土壤中所有掩埋的树桩、树根、树枝及其他木料,及时清理地表在施工过程中产生的一切有机废弃物。

5.9.2 建筑区域土壤中应使用专用的灭蚁剂,严格按照灭蚁剂使用说明进行处理,并应避免因雨水等原因造成灭蚁剂配比浓度的稀释。

5.9.3 钢筋混凝土基础或底板上各种管道及管线等穿孔处应采用金属、塑料等物理屏障加防护,避免白

说 明					图集号	07SJ924
审核	张树君	张树君	校对	张海燕	设计	姜忆南
					页	7

蚁进入木结构中。

5.9.4 在蚁害多发地区，尚应在建筑场地周围安装白蚁诱饵系统，并定期监控。

5.10 木结构建筑防火设计应按现行国家标准《建筑设计防火规范》GB50016和《木结构设计规范》GB50005的有关规定执行。

5.10.1 木结构墙面室内覆面材料宜采用纸面石膏板，如采用其他材料，其燃烧性能的技术指标应符合现行国家标准《建筑材料难燃性试验方法》GB8625的规定。

5.10.2 木结构建筑中的烟囱应采用不燃材料制作烟囱与木件之间应填充足够厚度的隔热材料。

5.10.3 各结构构件形成的密闭空间的连接处须设置防火分隔。

5.11 地震区和可能造成风灾地区的木结构在构造上应加强构件之间、结构与支承物之间的连接，以保证安全可靠。屋面瓦材应采取固定加强措施，并在个体工程设计中加以说明。

6 轻型木结构房屋及构造要求

6.1 轻型木结构是采用小尺寸规格材、木基结构板材或石膏板制作的木骨架墙体、楼盖和屋盖系统构成的木结构体系。

6.2 构件之间的连接包括钉连接、螺栓连接、齿板

连接及粘接，以钉连接为主。

6.3 规格材常用规格及其用途见表6.3。长度以600mm递进，从2.4~7.2m。

表6.3 常用规格材尺寸与用途

规格材名称	截面尺寸 宽(mm)×高(mm)	常见用途
202	40×40	木底撑、支撑杆、桁架腹板 轻骨架构件如管道系统、橱柜等
203	40×65	
204	40×90	墙骨柱、顶/底梁板、 地梁板、搁栅横撑
206	40×140	
208	40×185	搁栅、椽条、过梁 组合梁、楼梯梁和踏步
2010	40×235	
2012	40×280	

6.4 木基结构板材应满足现行国家标准《木结构工程施工质量验收规范》GB 50206以及相关产品标准的规定，不应以普通胶合板材代替。

6.5 基础通常采用混凝土板式基础或条形基础，底层地板下宜设置高度不低于450 mm的架空层，以便于地板下的通风和蚁害检查。

6.6 本图集62~66页提供多种墙体、楼盖及屋盖的

说 明

图集号

07SJ924

审核

张树君

张树君

校对

张海燕

张海燕

设计

姜忆南

姜忆南

页

8

耐火极限及隔声等级参数,供设计参考选用。

6.7 本图集提供四种典型墙体及其传热系数供设计参考(详见本图集29页)。外围护结构的热工与节能设计应同时符合现行国家相关标准的有关规定。

6.8 外围护结构需设置连续的气密层,并视气候条件的不同设置隔汽层。

6.8.1 气密层:由连续的外围护墙面板(定向刨花板或胶合板)构成,作为气密层的墙面板所有板缝均应以自粘式薄膜胶带密封。

6.8.2 隔汽层:根据气候条件的不同,隔汽层可以采用两层30min防水透气膜或一层0.15mm厚度的塑料薄膜。隔汽层必须连续,所有搭接处必须用密封胶带或密封剂密封。

6.8.3 严寒和寒冷地区可采用0.15mm厚塑料薄膜隔汽层(设在木龙骨内侧)和墙面板气密层;夏热冬冷地区可采用墙面板气密层,不设隔汽层;夏热冬暖地区可采用墙面板气密层和两层30min防水透气膜的隔汽层(设在墙面板外侧)。

6.9 混凝土基础上的地梁板须采用加压处理防腐规格材,并设置同等宽度的聚乙烯泡沫或沥青卷材防潮垫层防潮。

6.10 墙面板外侧应设置防水透气膜及厚度大于12mm的排水空气间层,并应在排水空气间层的上部、下

部或其他适当的位置设置通风口,保持其内部通风,促使墙体的干燥。

6.11 防水透气膜采用专用胶带相互搭接,并一起钉木基结构板上,形成封闭而连续的防水透气层。

6.12 外围护结构的木骨架空腔内填充的松散保温材料必须充满整个空腔,采用刚性或半刚性成型材料应固定在骨架或基层上不得松动。

6.13 屋顶保温材料可以铺设在水平天花板上或置屋面的上方或下方。当保温材料铺设在水平天花板上时,保温材料上方的屋顶空间应与室外保持通风;当置于屋面板的上方或下方时,应在檐口处设进气口、屋脊处设出气口,形成通风路线,以使保温材料保持干燥。

6.14 内外墙体、楼盖以及屋盖骨架所形成的空间中可敷设电线电缆、上下水管、采暖通风管道等。

6.15 电线电缆应敷设在专用的PVC套管内,其他设备管道应采用铁件将其固定在木骨架上。当电线及较细的管道需穿过墙体或楼盖时,其间隙应采用密封胶带进行密封;当直径较大的管道穿过墙体或楼盖时,需在穿管部位预先穿孔,孔径应比穿管直径大15mm。管道与孔洞之间的间隙应采用隔声密封胶条加以密封。

6.16 门窗与其边框之间的缝隙应采用发泡聚氨酯

说 明

图集号

07SJ924

审核

张树君

张树君

校对

张海燕

张海燕

设计

姜忆南

姜忆南

页

9

及密封膏进行保温和气密处理。

7 原木结构房屋及构造要求

7.1 原木结构是采用规格及形状统一的矩形木和圆形实木或胶合木构件叠合制作，是集承重体系与围护结构于一体的一种木结构体系。

7.2 木构件应采用天然耐腐蚀的木材，其用材一般不分等级 构件用材有矩形和圆形两种供设计选用。

7.3 矩形木或圆形木构件主要通过其肩上的企口上下叠砌，端部的槽口交叉嵌合形成内外围护墙体，木构件之间加设麻布毡垫及特制橡胶胶条，以加强外围护结构的防水、防风及保温隔热性能。

7.4 基础通常采用混凝土墩式基础、条形基础或底板基础当采用墩式基础或条形基础时，底层地板下需设置高度不小于450mm的架空层。

7.5 采用大尺寸构件的实木墙体可以适应各种气候地区，但采用小尺寸原木墙体复合内保温的复合墙体可以节省房屋造价。复合墙体高温一侧需设置一层隔汽层。原木结构各种墙体的传热系数详见本图集82页。

7.6 墙体与屋盖之间、不同材质墙体之间以及门窗洞口处应留有胀缩空间并设置可滑动盖缝条，以便于调节伸缩。

7.7 建筑外表面在必要的情况下可以涂刷防水剂，但应避免构件收缩引起缝隙积水。

8 普通木结构房屋及构造要求

8.1 普通木结构是采用统一规格的锯木为梁、多种规格的锯木为柱制作的承重木框架结构体系。

8.2 构件之间采用齿连接、螺栓连接及钉连接等多种连接方式，并可采用钢连接件加强。

8.3 基础为钢筋，混凝土条形基础，基础设计见个体工程设计底层地板下设架空层，架空层地面高于室外地坪50mm 同时铺设塑料薄膜防潮。

8.4 外墙装修分为涂料和挂板两种。装修材料将承重木框架覆盖，形成中空的墙壁。墙壁外装材料的燃烧性能应符合现行国家标准《建筑材料燃烧性能分级方法》GB8624关于A级材料的要求。

8.5 抹灰外墙中敷设的钢筋网应相互搭接100mm以上，同时设置 $\phi 4$ 补强钢筋，纵横间距均为450mm。采用耐水胶合板或防水卷材作为防潮层。转角处加贴300mm宽附加卷材一层。

8.6 挂板外墙防潮层采用防潮纸或防水卷材。当饰面采用大板时，通常以3mm厚耐水胶合板作为防潮层 防潮层间应相互搭接不小于100mm或在接缝处200mm宽防潮纸。

说 明

图集号

07SJ924

审核

张树君

邵明

校对

张海燕

邵明

设计

姜忆南

姜忆南

页

10

8.7 墙体、楼盖及屋盖结构中应填充燃烧性能为A级的保温材料。构件的燃烧性能、耐火极限应不低于现行国家标准《木结构设计规范》GB 50005的有关规定。

8.8 墙体与楼面的隔声构造可参照轻型木结构构造的部分做法, 见本图集62~66页。

9 室外景观木结构及构造要求

9.1 本图集景观建筑小品仅表明建筑构造, 景观建筑小品的形式、风格应依据个体设计。

9.2 景观建筑小品应全部使用天然防腐性能高的树种木材, 如落叶松或经加压处理的防腐木材, 木材处理要求详见本说明5.5~5.7。

9.3 个体设计中, 地面构造做法以及木构件表面处理等由设计人在工程设计中注明。应保证木构件表面涂覆与木材防腐剂的相容性。

9.4 构件连接以钉连接为主, 每个连接点钉的数量不应少于2个, 斜钉施钉, 钉深入支撑件内的长度不应小于30mm。

9.5 受拉构件应采用螺钉或螺栓连接, 螺钉连接应保证螺钉长度的一半以上嵌入被连接构件中; 螺栓连接应预先钻比螺栓直径大1mm的孔洞, 螺栓长度应保证螺杆露出螺帽5mm以上。

9.6 室外桌椅上表面的钉头应做沉头处理, 并用密封材料封堵钉头, 以保证其与木材表面齐平。

9.7 非水平或垂直的木构件有必要在施工前现场放大样, 以使各构件相互间接触紧密。

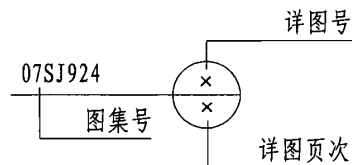
9.8 混凝土基础除按本图集注明做法以外, 仍应满足国家现行建筑工程验收规范要求。

10 其他

10.1 本图集集中的泛水板、封檐板等除成品外, 可采用厚度大于0.6mm热浸镀锌钢板、不锈钢板或铝板等现场制作。

10.2 图集中所注尺寸均以mm为单位。

10.3 图集详图索引方法:



11 本图集参加编制单位

加拿大木业协会
芬兰洪卡玛嘉公司
杜邦中国集团有限公司

说 明

图集号

07SJ924

审核

张树君

张树君

校对

张海燕

张海燕

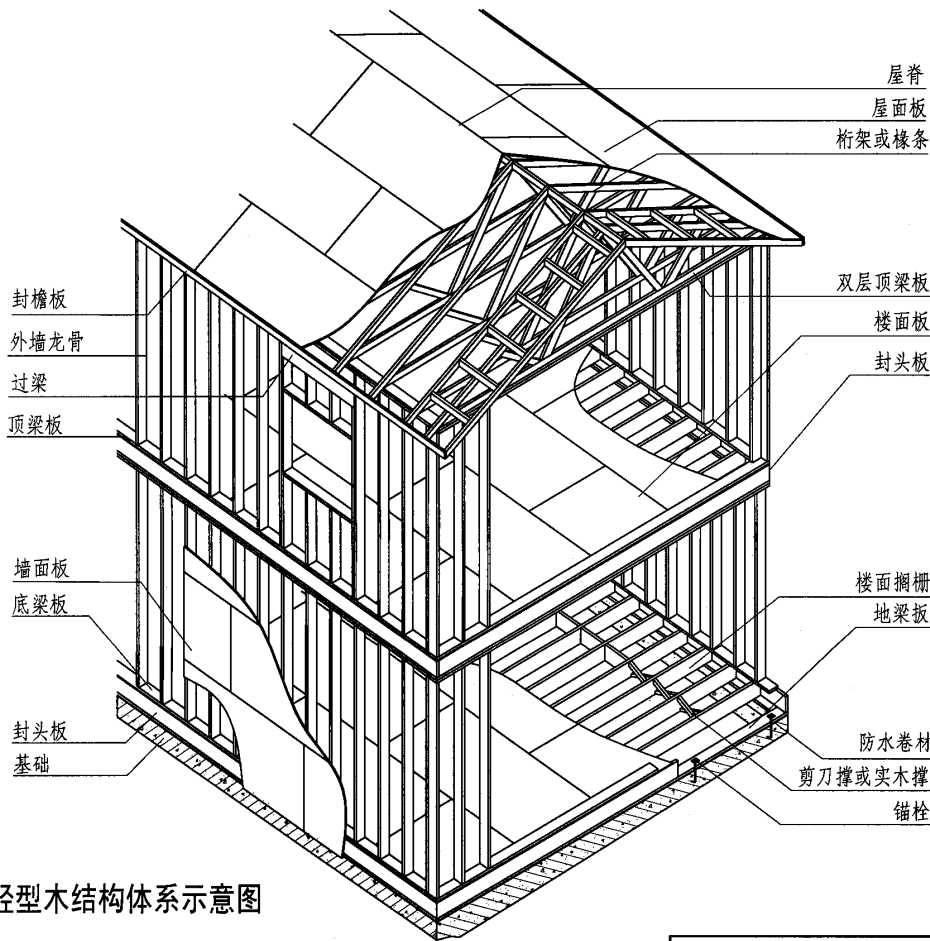
设计

姜忆南

姜忆南

页

11

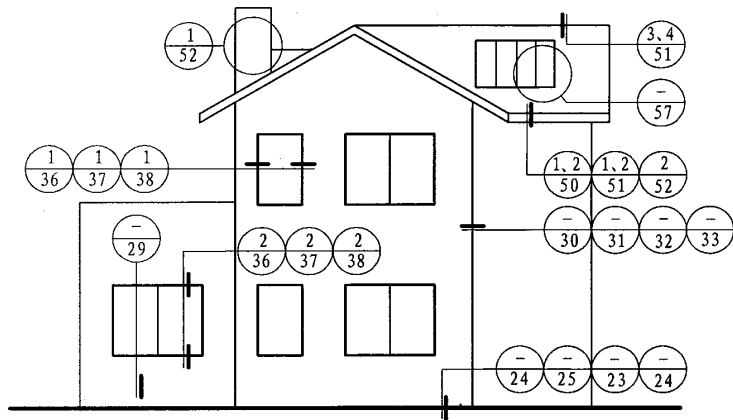


技术要点:

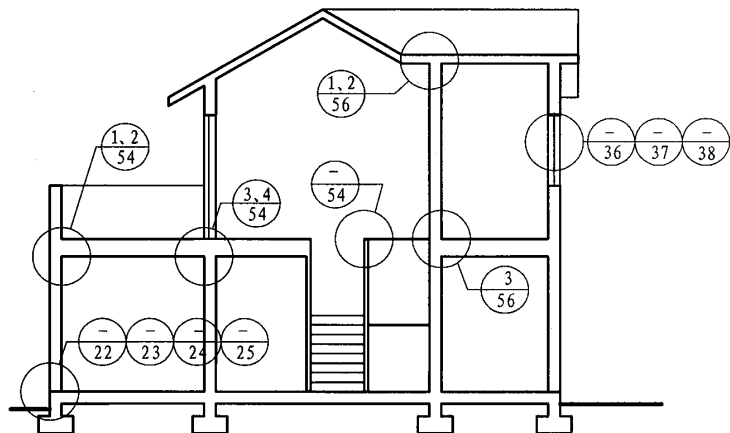
1. 墙骨柱、楼盖搁栅、屋盖桁架或椽条间距不大于600mm。
2. 墙骨柱、搁栅、桁架和椽条的截面由计算确定。
3. 墙体、楼盖及屋盖采用的木基结构板材厚度设计应由计算确定。
4. 墙体底部应有一层底梁板。
5. 非承重墙的顶梁板可为单层。
6. 承重墙的顶梁板不宜少于2层。
7. 承重墙的洞口过梁设计应由计算确定。
8. 楼盖搁栅在支座上的搁置长度不得小于40mm。
9. 楼盖或屋盖开孔周围构件应进行加强。
10. 屋盖可以采用轻型桁架或或椽条构成。
11. 构件间的钉连接要求按规范执行。

轻型木结构体系示意图

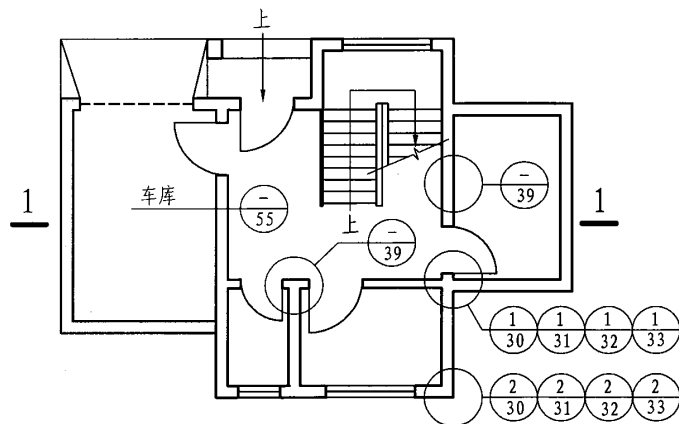
轻型木结构房屋体系						图集号	07SJ924
审核	张树君	邵永红	校对	张海燕	张海燕	设计	姜亿南
						页	12



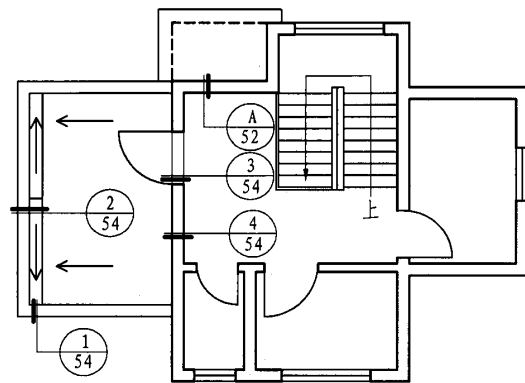
立面图



1-1 剖面图



首层平面图



二层平面图

轻型木结构建筑节点索引图

图集号

07SJ924

审核

张树君

张树君

校对

张海燕

张海燕

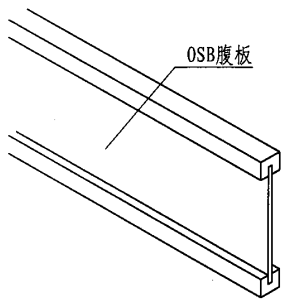
设计

姜忆南

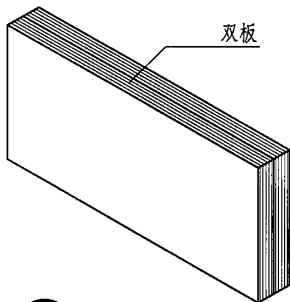
姜忆南

页

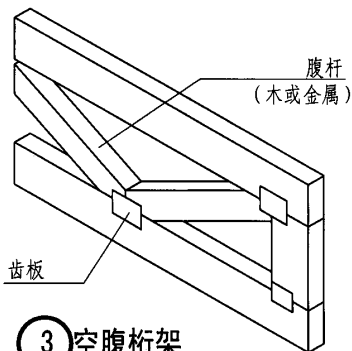
13



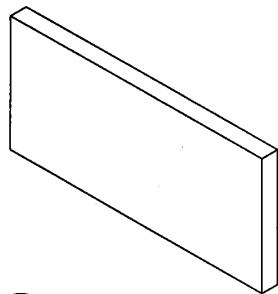
① 工字搁栅



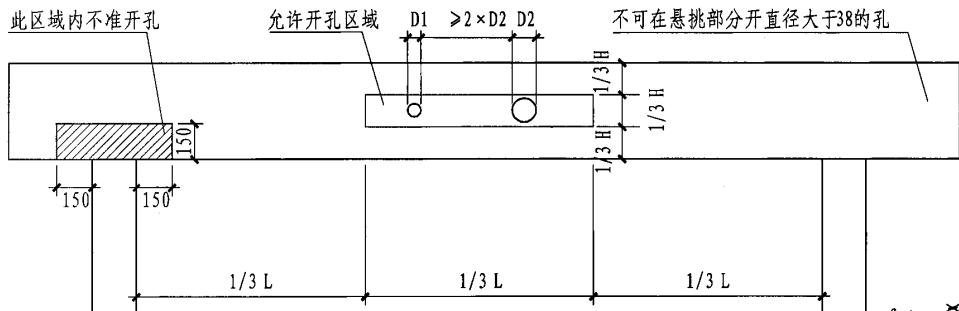
② 工程木梁



③ 空腹桁架



④ 规格材搁栅、墙龙骨

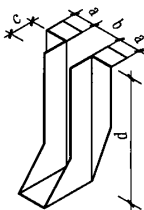


⑤ 搁栅(梁)上穿管



⑥ 楼(墙)面板

A
梁托



构件规格与梁托尺寸选用

木搁栅名称	梁托各部位尺寸 (mm)			
	a	b	c	d
204	35	40	35	80
2-204	35	80	35	80
3-204	35	120	35	80
206/208	35	40	35	135
2-206/208	35	80	35	135
3-206/208	35	120	35	135
210	35	40	35	220
2-210	35	80	35	220
3-210	35	120	35	220

注: 1. D1、D2为穿管直径, H为搁栅(地梁)高度, L为地面搁栅的跨度。

2. 构件按荷载、层高(净空)及厂商产品设计。

主要结构构件及楼面搁栅穿管

图集号

07SJ924

审核 张树君

张树君

校对 张海燕

张海燕

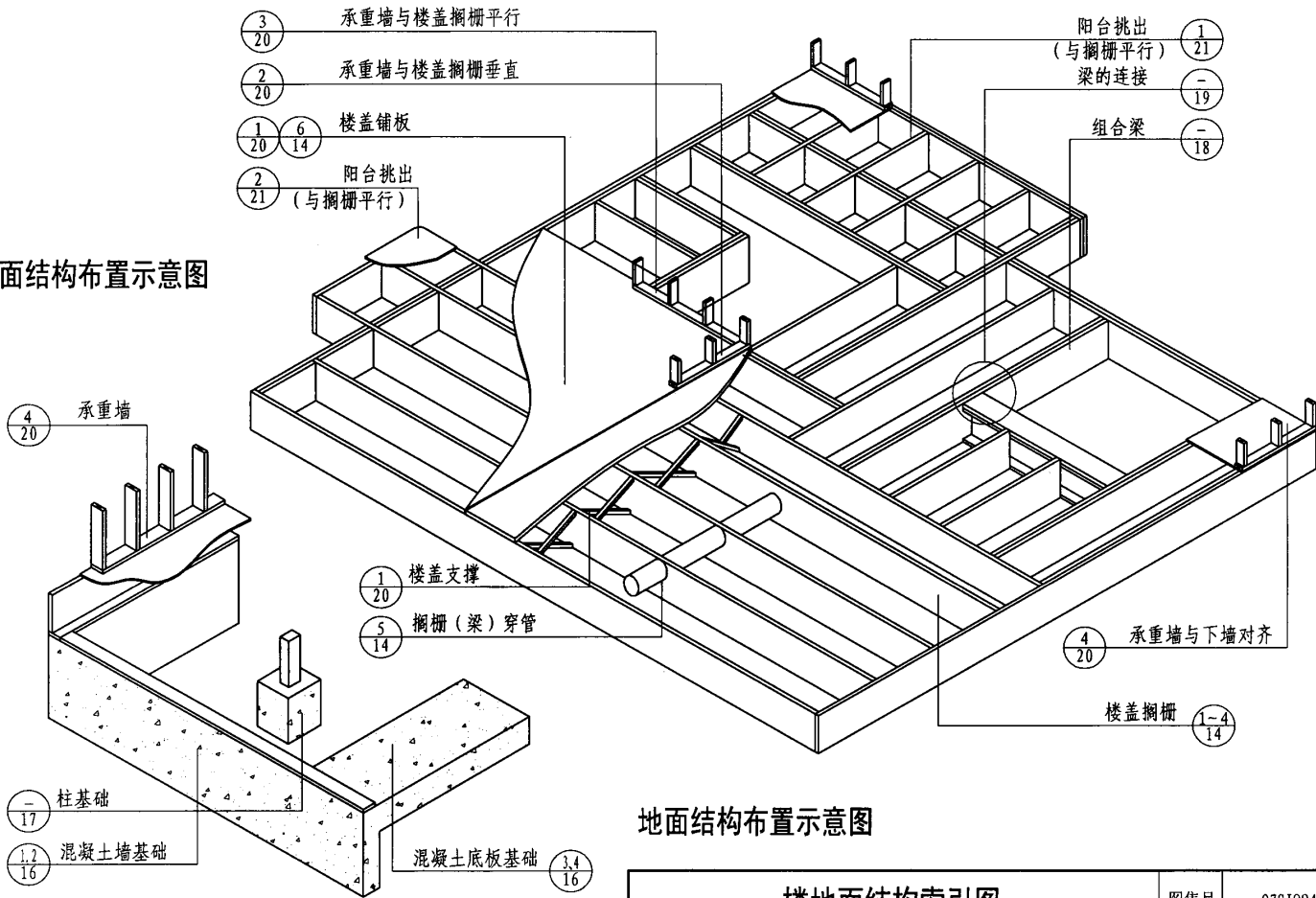
设计 姜忆南

姜忆南

页

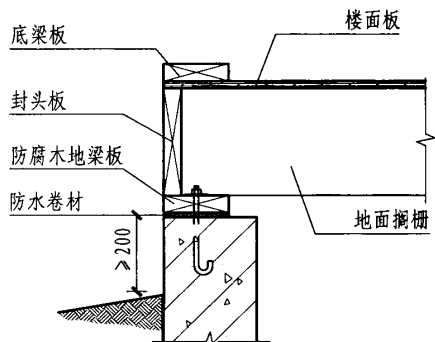
14

楼面结构布置示意图

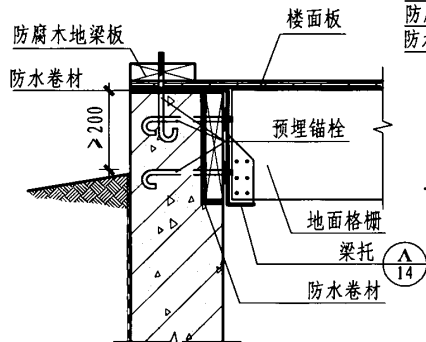


地面结构布置示意图

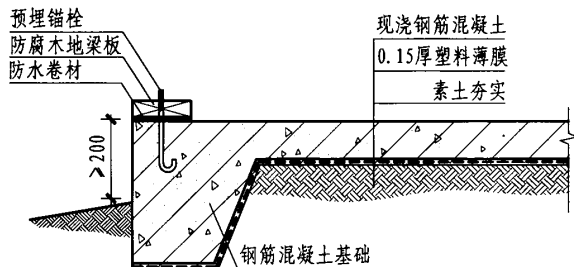
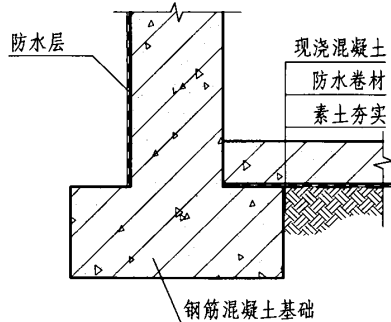
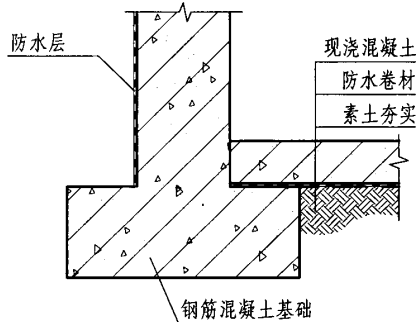
楼地面结构索引图					图集号	07SJ924
审核	张树君	设计	姜忆南	页	15	



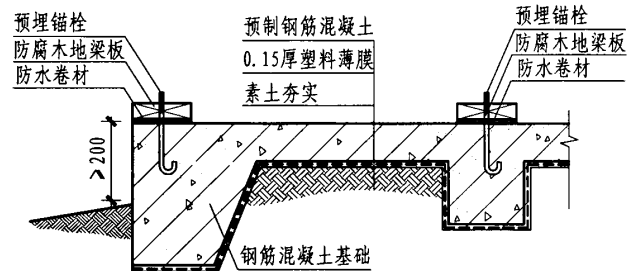
① 有地下室 (架空层)
地面搁栅置于基础顶面



② 有地下室 (架空层)
基础顶面与地面搁栅平齐



③ 无地下室 (架空层) 整浇底板

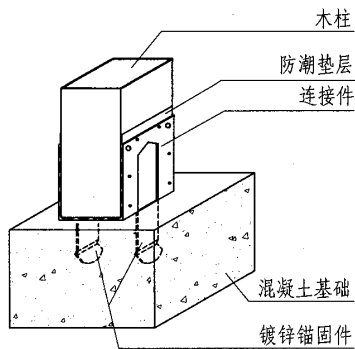


④ 无地下室 (架空层)
预制底板

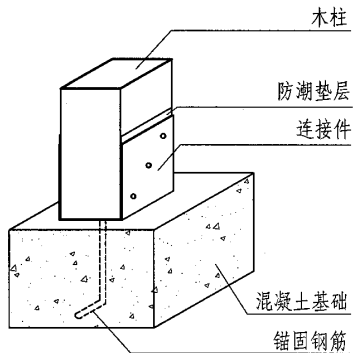
注: 1. 本图仅表示基础的形式, 具体设计应根据地质条件及荷载进行工程计算。

2. 地下室防水构造详见国家相关标准图集。

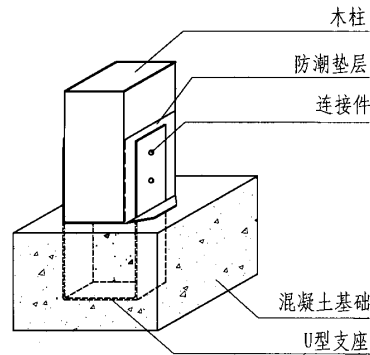
基 础						图集号	07SJ924
审核	张树君	张树君	校对	张海燕	张海燕	设计	姜忆南
						页	16



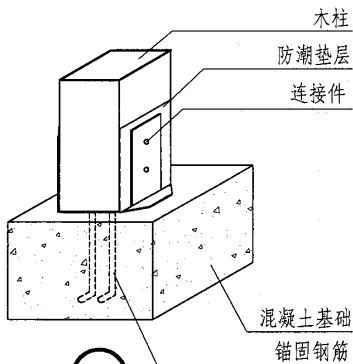
①



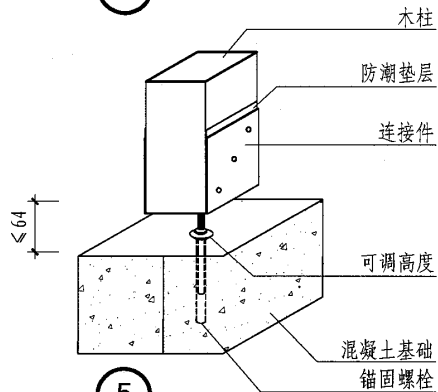
②



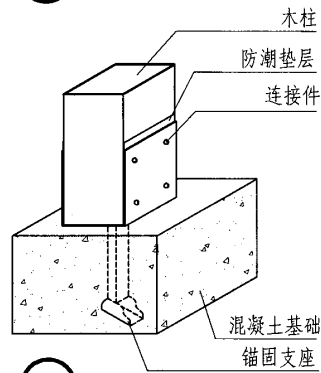
③



④



⑤



⑥

注: 1. 本图仅表示基础的形式, 具体设计应根据地质条件及荷载进行工程计算。

2. 连接件应为成品, 尺寸需与木柱尺寸相匹配, 其选用可参考产品目录。

3. 防潮垫层可采用聚乙烯泡沫垫或防水卷材。

基 础

图集号

07SJ924

审核

张树君

张树君

校对

张海燕

张海燕

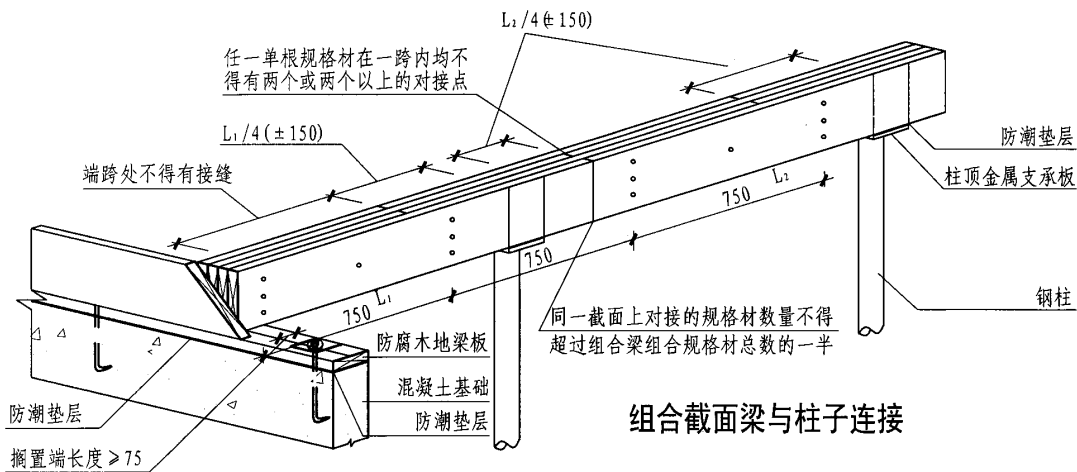
设计

姜忆南

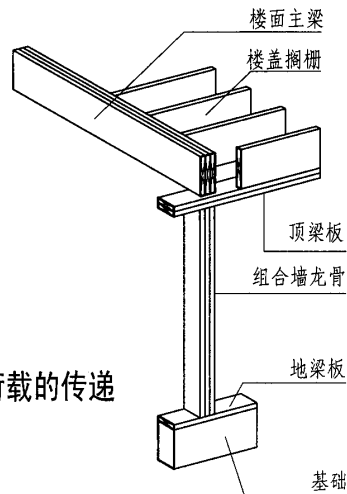
姜忆南

页

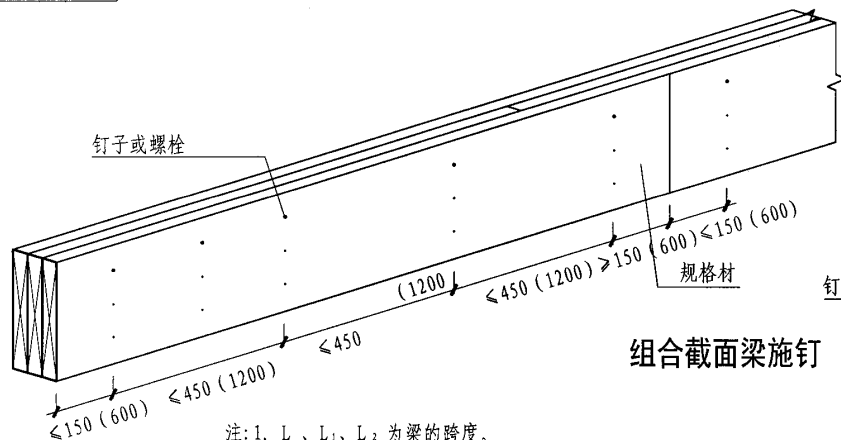
17



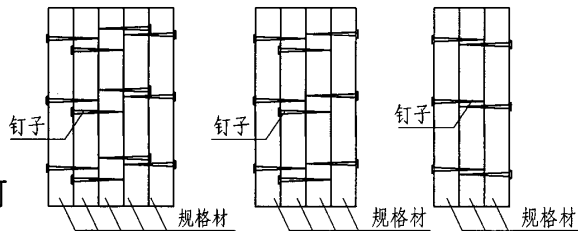
组合截面梁与柱子连接



荷载的传递



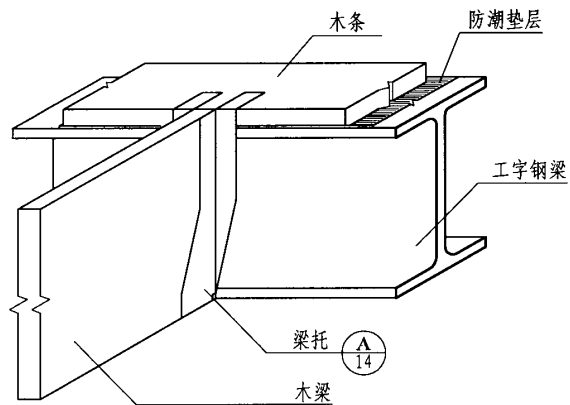
组合截面梁施钉



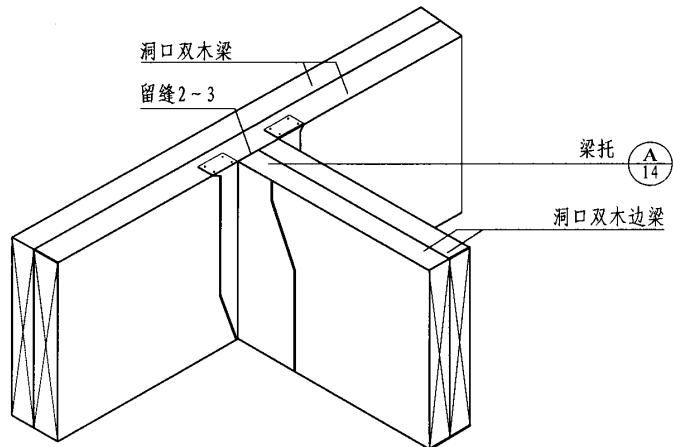
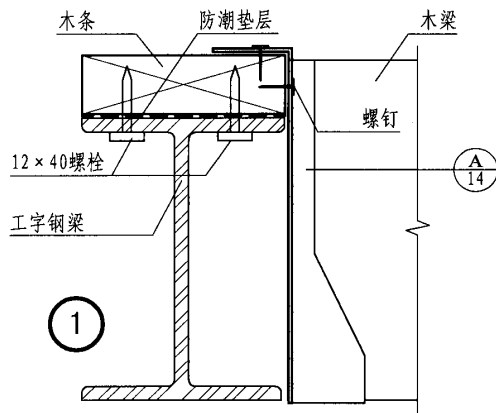
组合截面梁

- 注: 1. L 、 L_1 、 L_2 为梁的跨度。
 2. 当采用钉子连接时, 钉子长度应大于89mm,
 当采用螺栓连接时垫圈螺栓直径不应小于12mm。
 3. 括号中尺寸为螺栓连接时的间距。

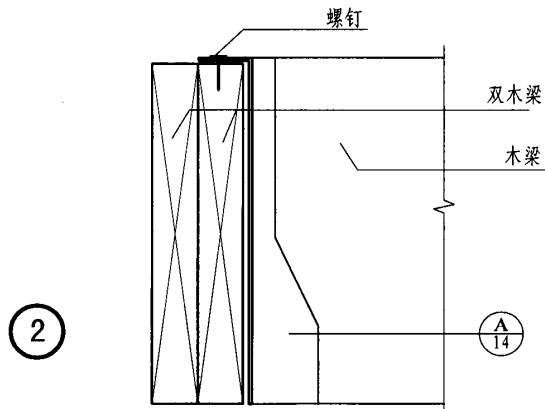
组合截面梁与柱连接						图集号	07SJ924
审核	张树君	设计	姜忆南	校对	张海燕	页	18



钢梁与木梁连接



木梁与木梁连接



注：工字钢梁先钻孔，后用螺栓将钢梁与防腐木拧紧。

楼地梁连接

图集号

07SJ924

审核

张树君

张树君

校对

张海燕

张海燕

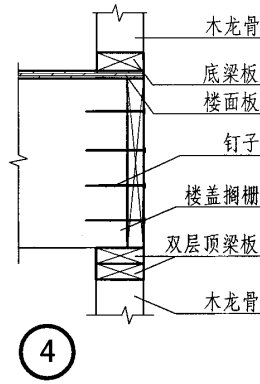
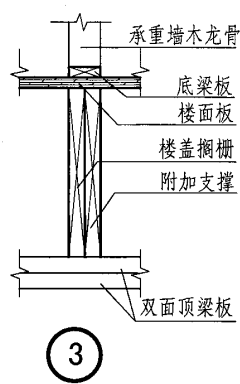
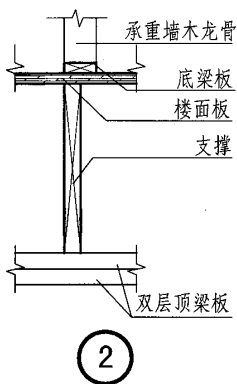
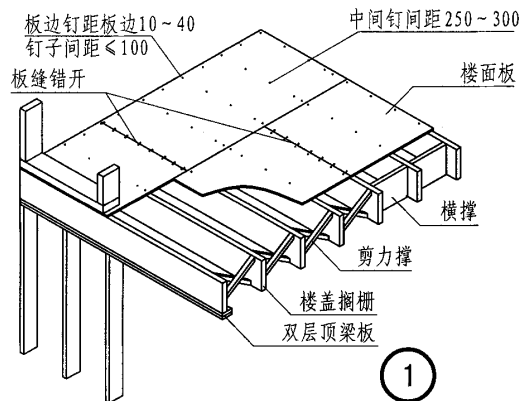
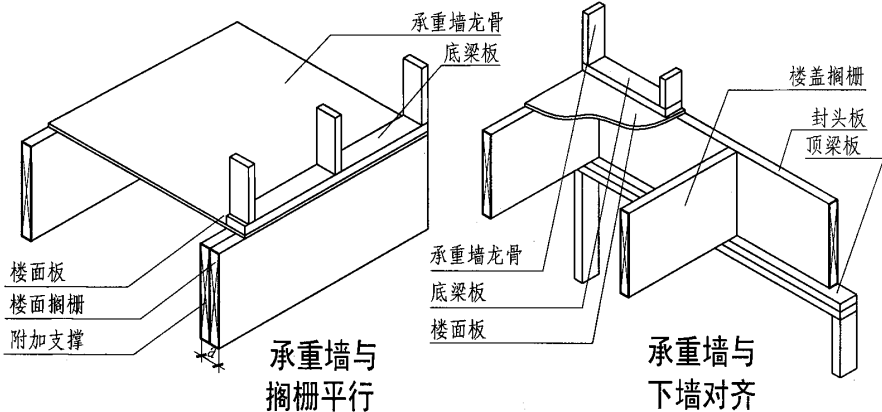
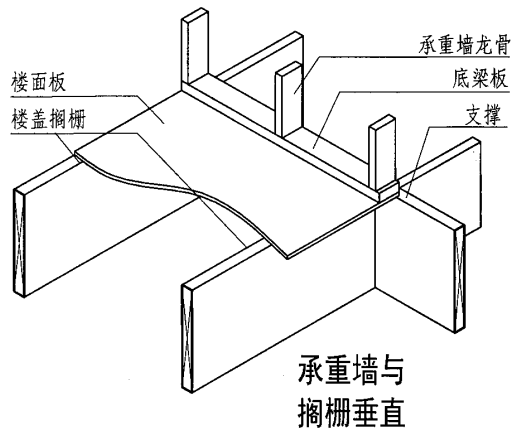
设计

姜忆南

姜忆南

页

19



注: 1. 楼面板纵向应与楼面搁栅垂直, 横缝错缝布置。

2. 当楼盖搁栅长度超过2.1m时应加设剪刀撑或横撑, 2根剪刀撑间距2~5mm。

3. 楼面板与所有楼盖搁栅钉固同时需粘结。

4. a为承重墙与搁栅平行时的最小支撑宽度76mm。

承重墙及楼盖支撑

图集号

07SJ924

审核

张树君

张树君

校对

张海燕

张海燕

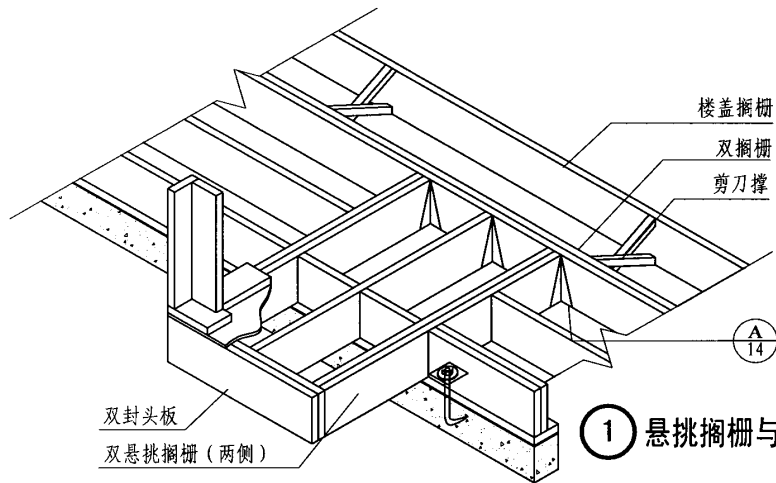
设计

姜忆南

姜忆南

页

20

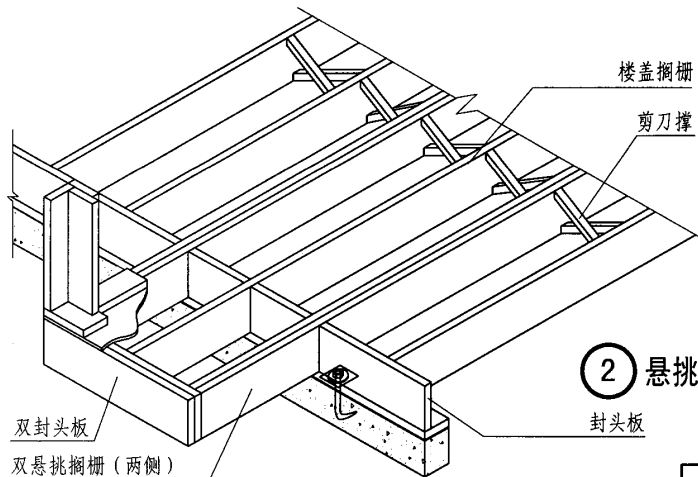


① 悬挑搁栅与楼盖搁栅垂直

悬挑长度与搁栅截面

悬挑长度 (mm)	最小搁栅规格 (宽 × 高) (mm × mm)
400	206 (40 × 185)
600	210 (40 × 235)

注: 悬挑搁栅不应支承来自其他楼层的楼盖荷载, 否则需计算允许承载能力。



② 悬挑搁栅与楼盖搁栅平行

悬挑长度与搁栅延伸长度

悬挑长度 (mm)	延伸长度 (mm)
300	1800
400	2400
500	3000
600	3600

注: 封头板必须和楼盖搁栅以钉或搁栅托连接牢固。

阳 台

图集号

07SJ924

审核

张树君

邵明

校对

张海燕

张海燕

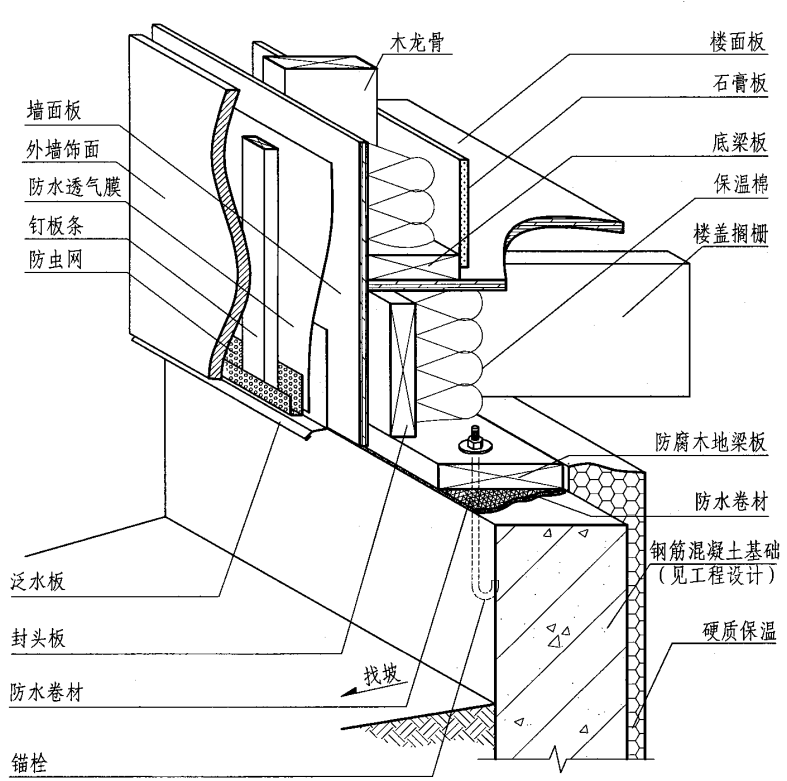
设计

姜忆南

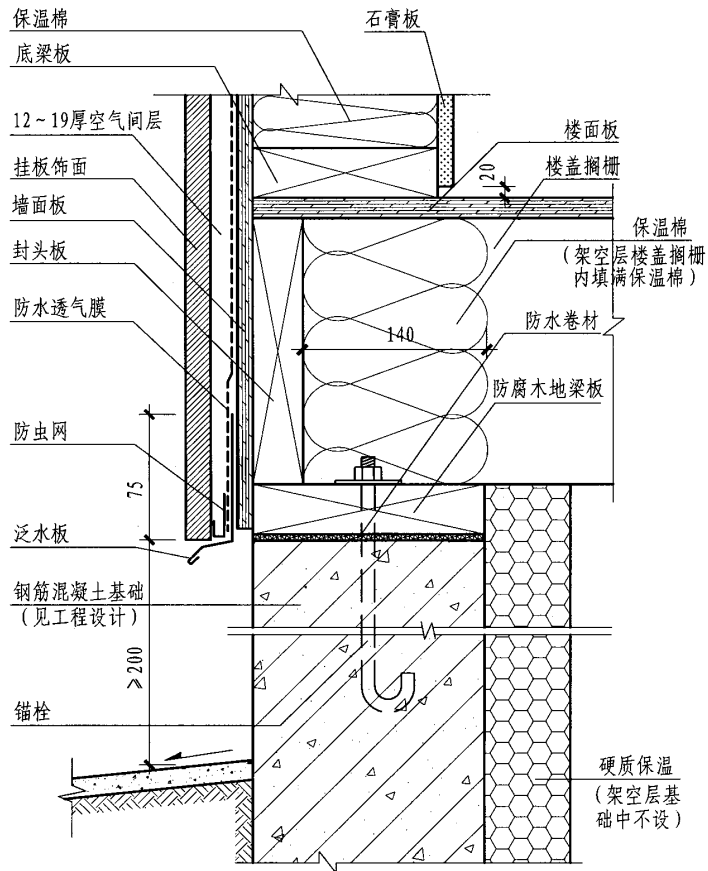
姜忆南

页

21

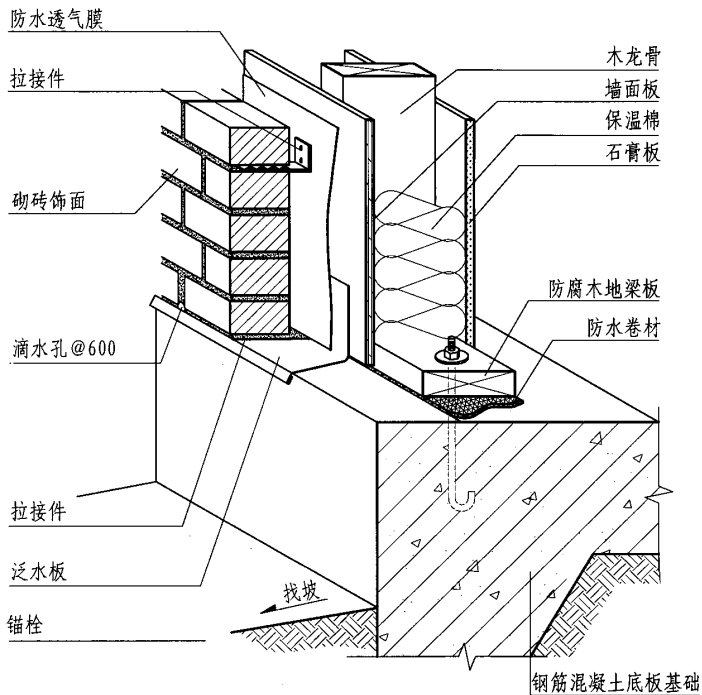


有地下室或架空层
挂板勒脚节点示意图

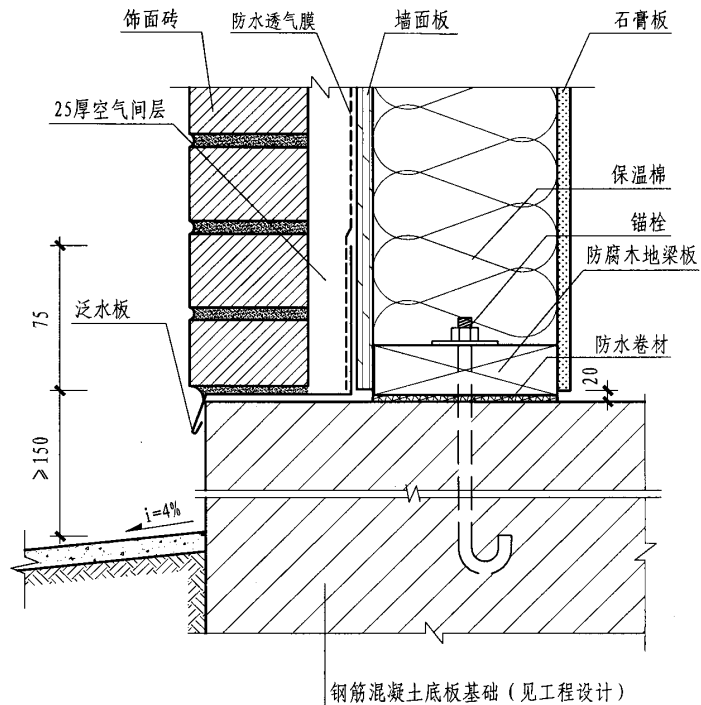


挂板饰面墙体勒脚节点

勒 脚						图集号	07SJ924
审核	张树君	邵明	校对	张海燕	张海燕	设计	姜忆南
页							22

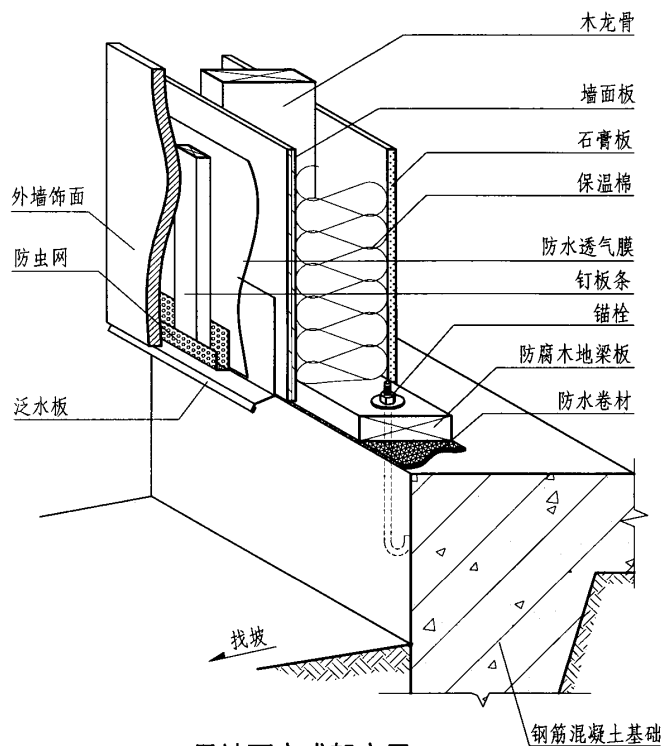


无地下室或架空层
砌砖饰面墙体勒脚节点示意图

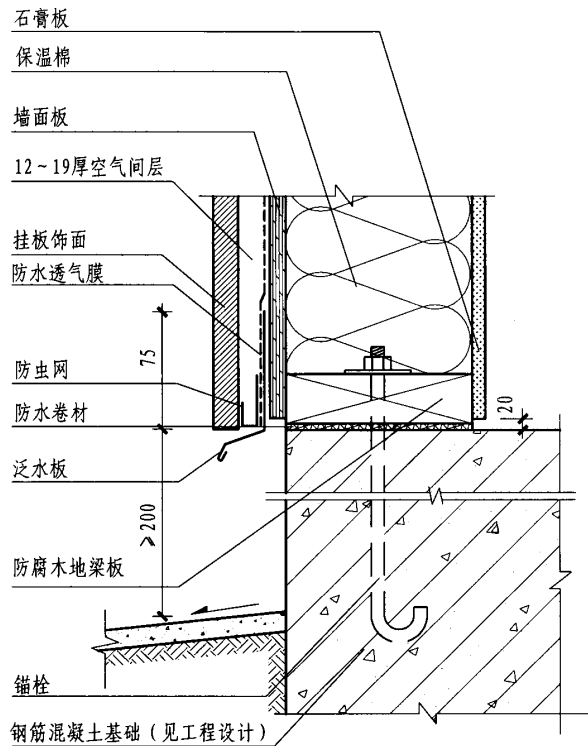


砌砖饰面墙体勒脚节点

勒脚						图集号	07SJ924
审核	张树君	张树君	校对	张海燕	张海燕	设计	姜忆南
页							24

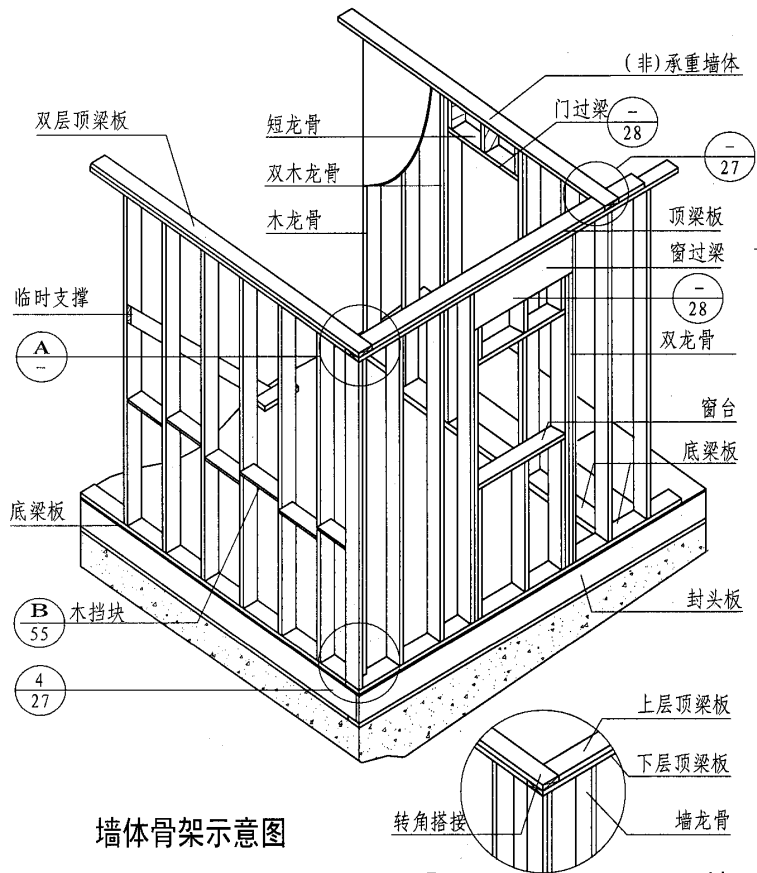


无地下室或架空层
挂板饰面墙体勒脚节点示意图



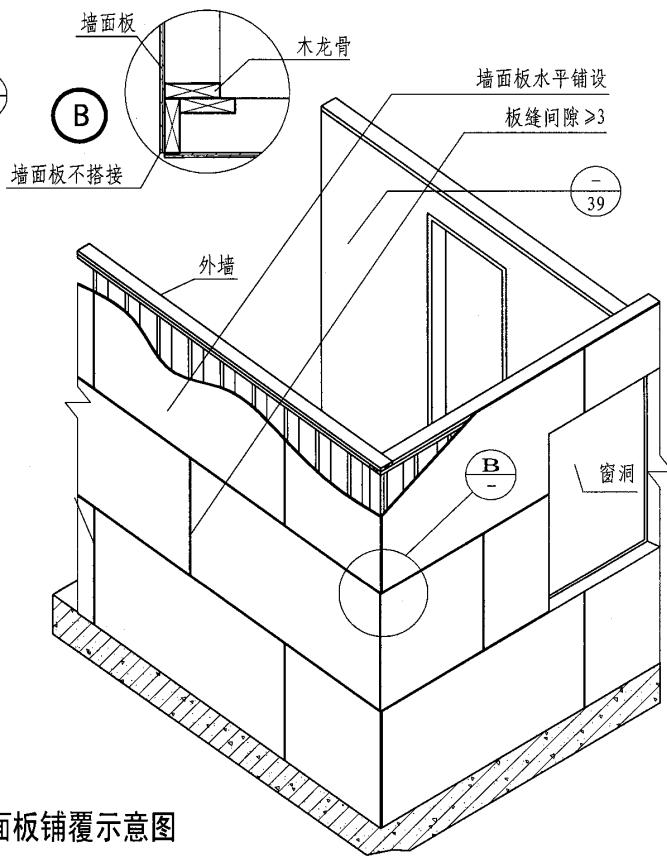
挂板饰面墙体勒脚节点

勒 脚						图集号	07SJ924
审核	张树君	张树君	校对	张海燕	张海燕	设计	姜忆南
						页	25



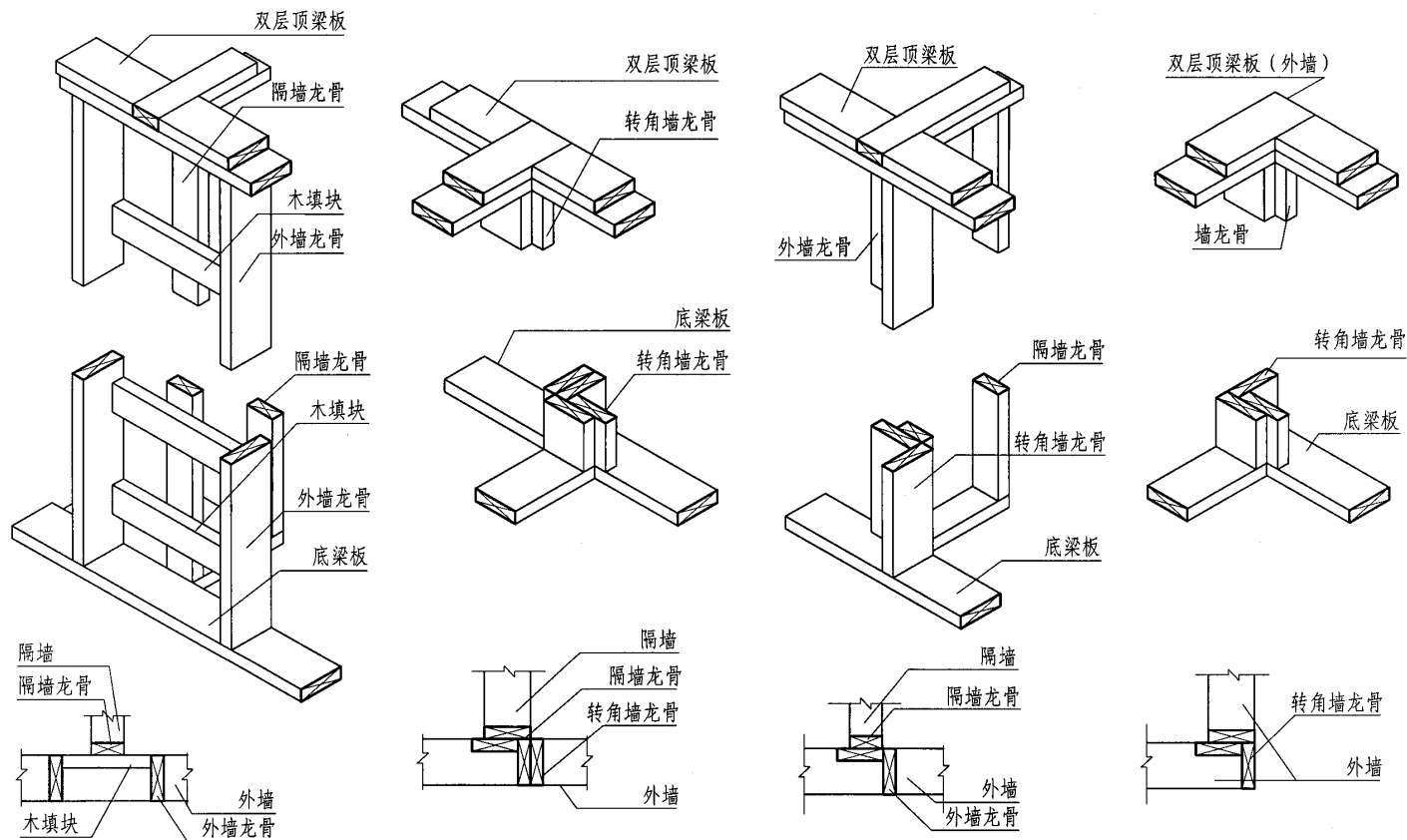
墙体骨架示意图

注：墙面板用施钉
 边缘钉中心距离：150mm。
 中间钉中心距离：300mm。



墙面板铺覆示意图

墙体骨架及墙面覆板						图集号	07SJ924
审核	张树君	张树君	校对	张海燕	张海燕	设计	姜忆南
						页	26



① T型转角

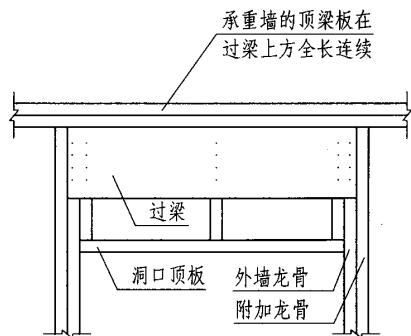
② T型转角

③ T型转角

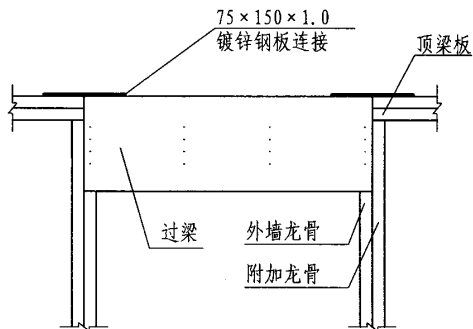
④ L型转角

注：木填块中心垂直间距400mm。

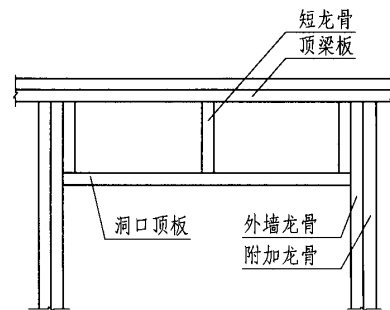
内外墙转角龙骨布置						图集号	07SJ924
审核	张树君	张树君	校对	张海燕	张海燕	设计	姜忆南
						页	27



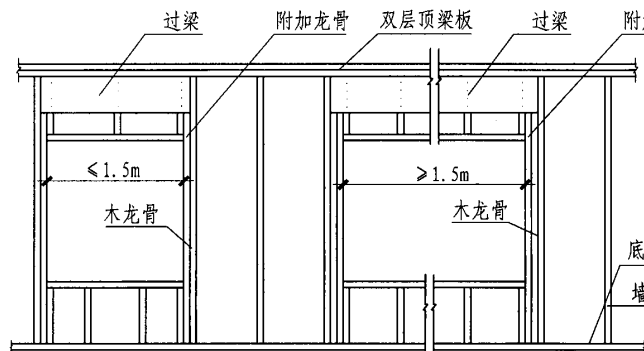
① 承重墙



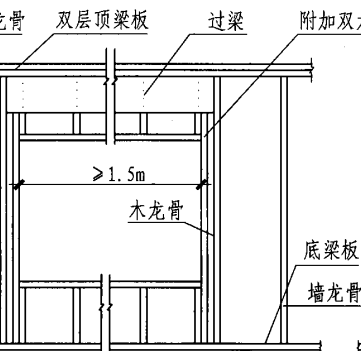
② 承重墙



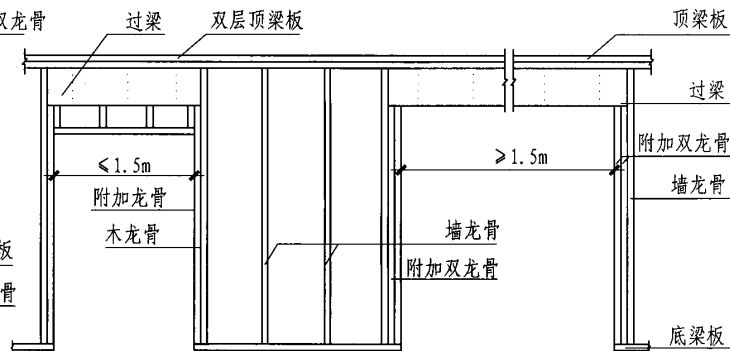
③ 非承重墙



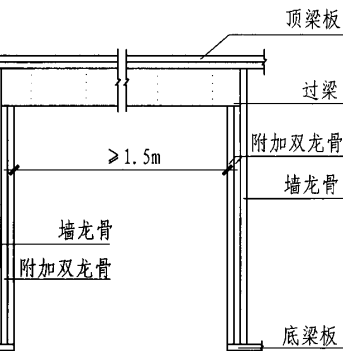
窗洞 $\leq 1.5\text{m}$



窗洞 $\geq 1.5\text{m}$

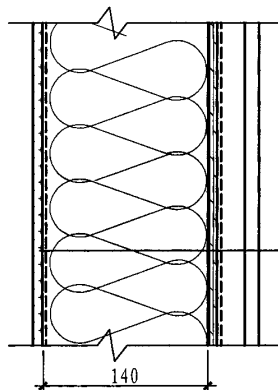


门洞 $\leq 1.5\text{m}$



门洞 $\geq 1.5\text{m}$

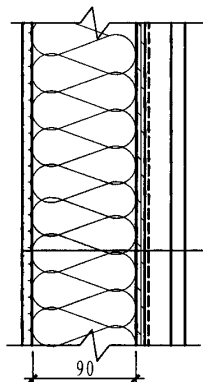
门窗洞口及过梁							图集号	07SJ924
审核	张树君	邵海莹	校对	张海燕	邵海莹	设计	姜忆南	姜海
							页	28



外墙饰面
≥12厚空气间层
防水透气膜
12厚墙体覆面板
206 (40×140) 木龙骨
(中填保温棉)
0.15厚塑料薄膜
12厚石膏板

注:保温棉 $\lambda=3.52\text{W/m}\cdot\text{K}$

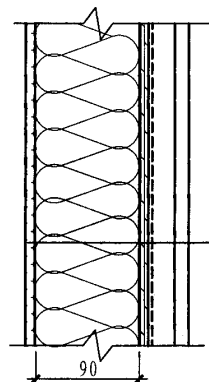
①



外墙饰面
≥12厚空气间层
防水透气膜
12厚墙体覆面板
204 (40×90) 木龙骨
(中填保温棉)
0.15厚塑料薄膜
12厚石膏板

注:保温棉 $\lambda=2.11\text{W/m}\cdot\text{K}$

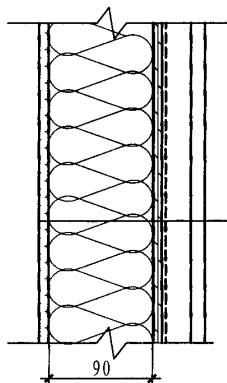
②



外墙饰面
>12厚空气间层
防水透气膜
12厚墙体覆面板
204 (40×90) 木龙骨
(中填保温棉)
12厚石膏板

注:保温棉 $\lambda=2.11\text{W/m}\cdot\text{K}$

③



外墙饰面
≥12厚空气间层
2层30min防水透气膜
12厚墙体覆面板
204 (40×90) 木龙骨
(中填保温棉)
12厚石膏板

注:保温棉 $\lambda=2.11\text{W/m}\cdot\text{K}$

④

四种典型墙体的传热系数

墙体类型	不同气候区域	K值 ($\text{W/m}^2\cdot\text{K}$)
①	严寒和寒冷地区	0.319
②	寒冷地区	0.474
③	夏热冬冷地区	0.474
④	夏热冬暖地区	0.474

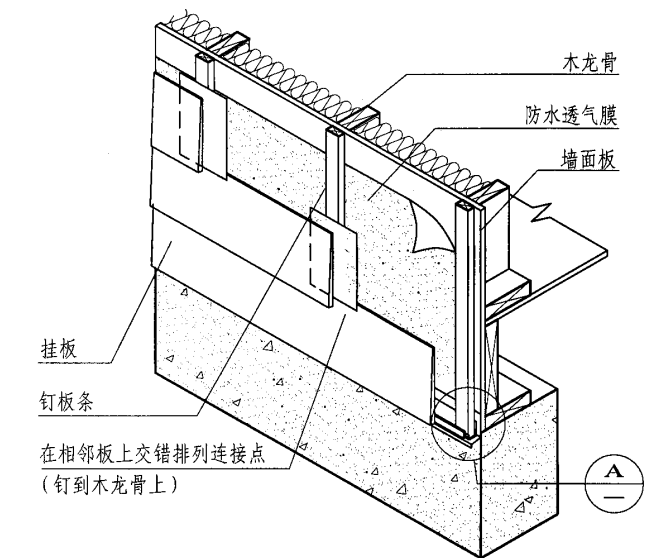
注:四种墙体的构造层次仅为四类典型气候地区中适用的多种墙体类型中的一种。其传热系数也限于木龙骨间距为400mm、不考虑外饰面的情况。

不同气候区墙体构造

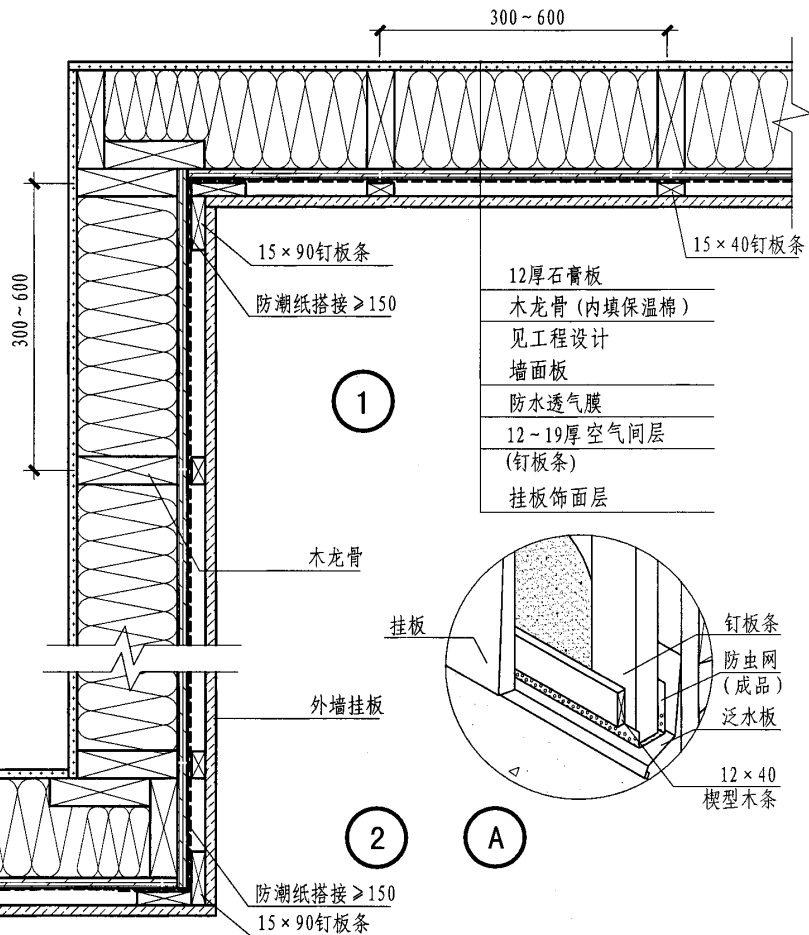
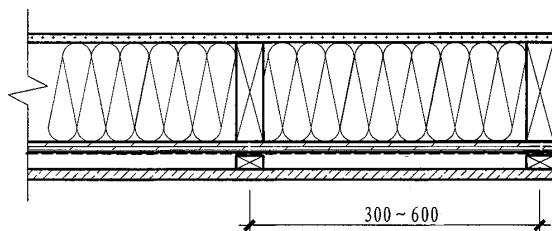
图集号 07SJ924

审核 张树君 邵海鹏 校对 张海燕 邵海鹏 设计 姜亿南 姜海

页 29



构造层次示意图



注: 挂板接缝及收头配件由生产厂商提供。

挂板饰面外墙

图集号

07SJ924

审核

张树君

张树君

校对

张海燕

张海燕

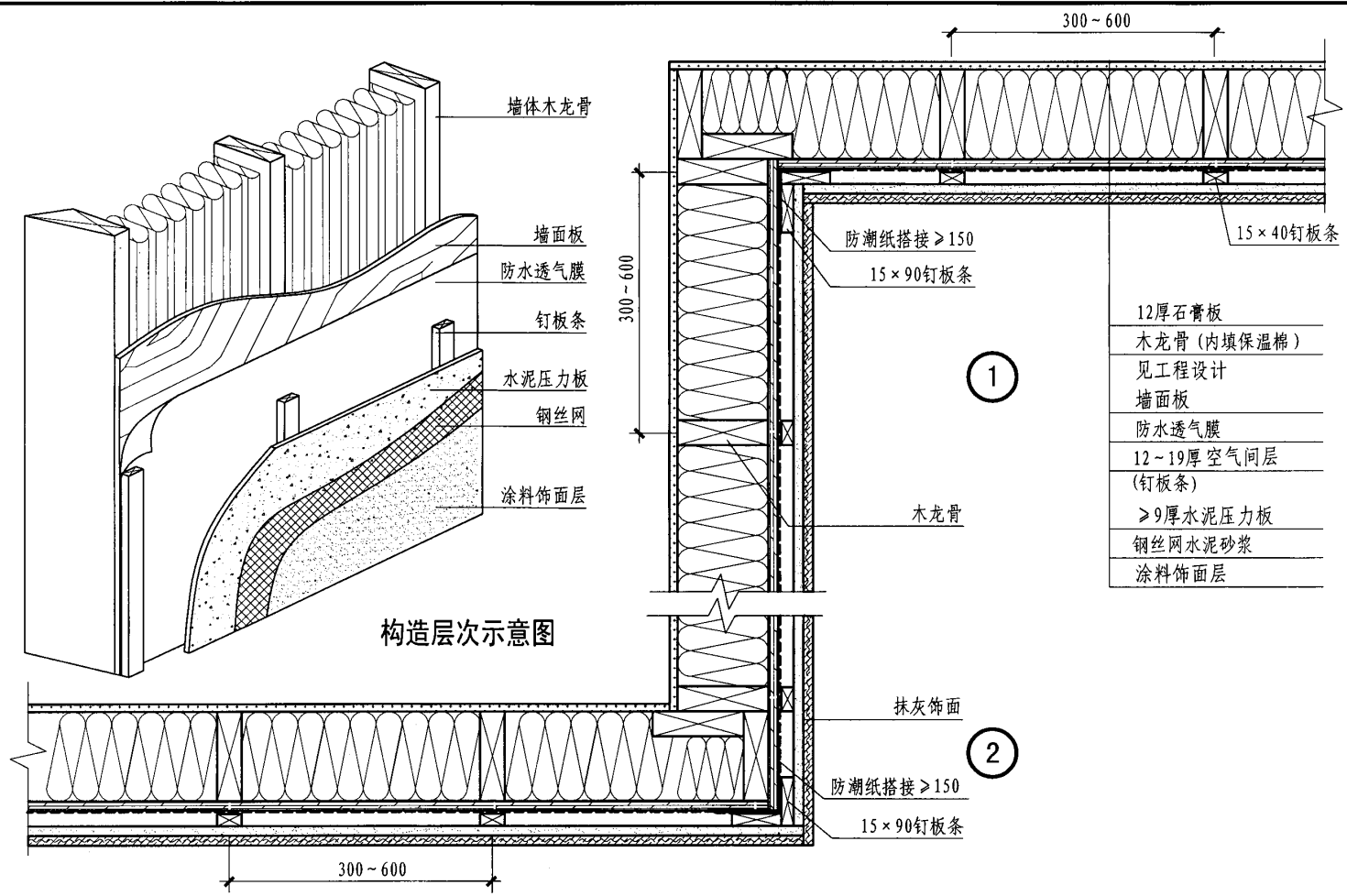
设计

姜忆南

姜忆南

页

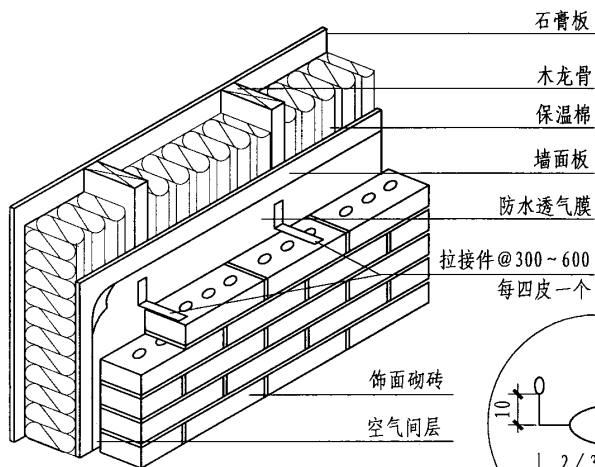
30



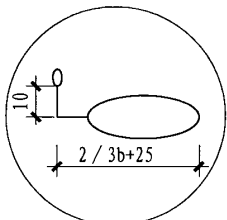
构造层次示意图

12厚石膏板
木龙骨 (内填保温棉)
见工程设计
墙面板
防水透气膜
12~19厚空气间层 (钉板条)
>9厚水泥压力板
钢丝网水泥砂浆
涂料饰面层

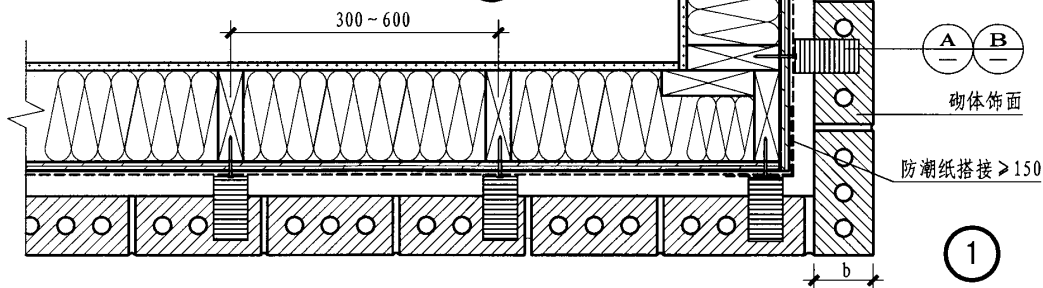
抹灰饰面外墙						图集号	07SJ924
审核	张树君	张树君	校对	张海燕	张海燕	设计	姜忆南
						页	31



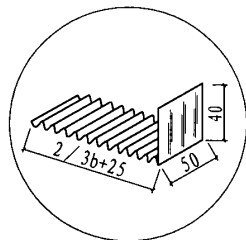
构造层次示意图



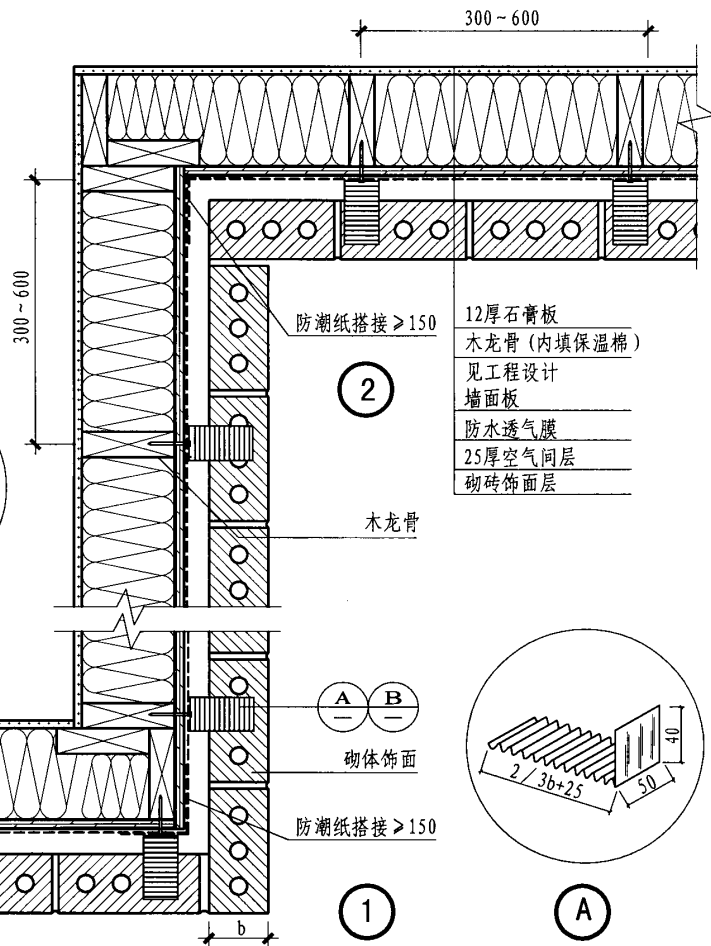
B



1



A

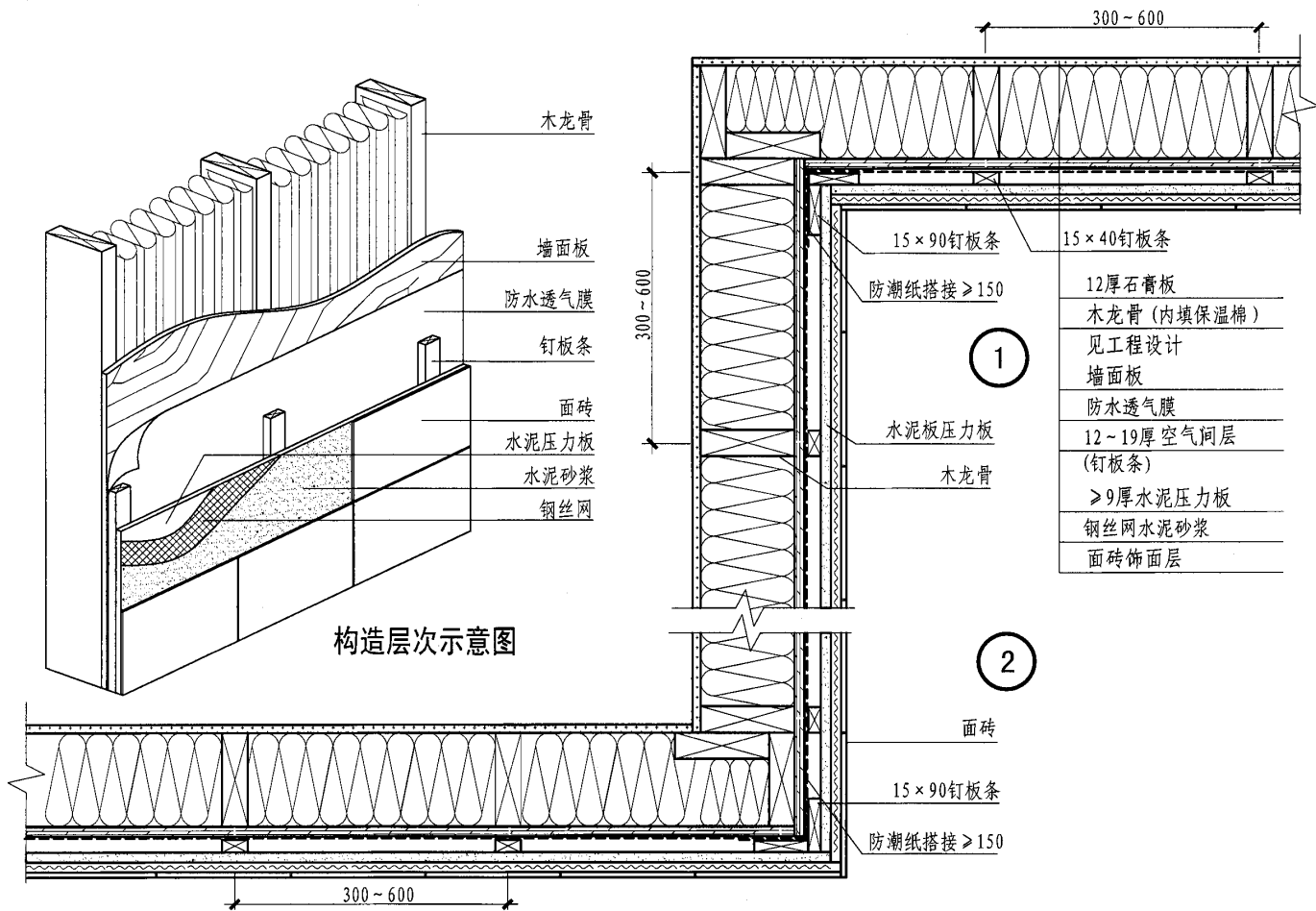


12厚石膏板
木龙骨 (内填保温棉)
见工程设计
墙面板
防水透气膜
25厚空气间层
砌砖饰面层

- 注: 1. b为饰面砖厚度。
2. 墙底部砌砖竖缝处预留排水孔。
3. 拉接件可选用成品。

砌体饰面外墙

图集号 07SJ924



面砖饰面外墙

图集号

07SJ924

审核

张树君

张树君

校对

张海燕

张海燕

设计

姜忆南

姜忆南

页

33

挂板名称	挂板式样	挂板安装	挂板排布方式及用钉	尺寸规格 厚×宽	挂板名称	挂板式样	挂板安装	挂板排布方式及用钉	尺寸规格 厚×宽
楔形木挂板			横排 	12×100 12×125 12×150 16×200 15×150 15×200	企口木挂板			横排纵排 	25×100 25×150 25×200 25×250
平接木挂板			纵排 	25×100 25×150 25×200 31×150 31×200	混凝土大板			横排纵排 	12×600
PVC挂板			横排 	由厂家确定	混凝土挂板			横排 	9×200
原木式木叠板			横排纵排 	12×150 12×200	注：1. 墙板颜色由设计人定，并在设计中说明。 2. 墙板所有配件由墙板生产厂家提供。 3. 表中尺寸单位为mm。				

挂板类型及安装

图集号

07SJ924

审核

张树君

张树君

校对

张海燕

张海燕

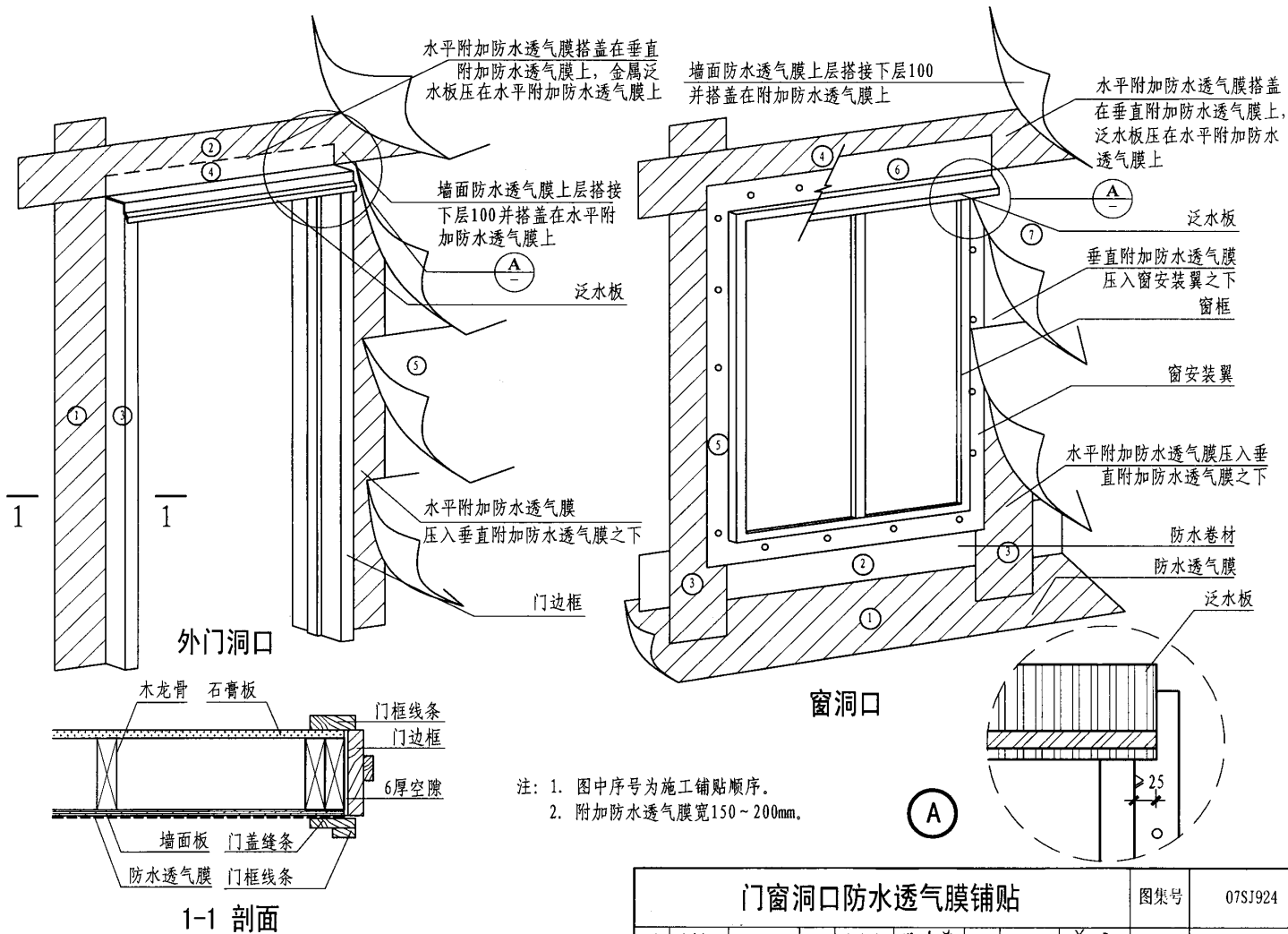
设计

姜忆南

姜忆南

页

34



门窗洞口防水透气膜铺贴

图集号

07SJ924

审核

张树君

张树君

校对

张海燕

张海燕

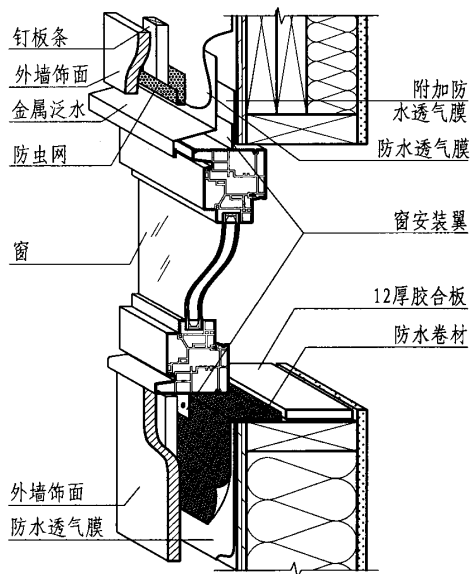
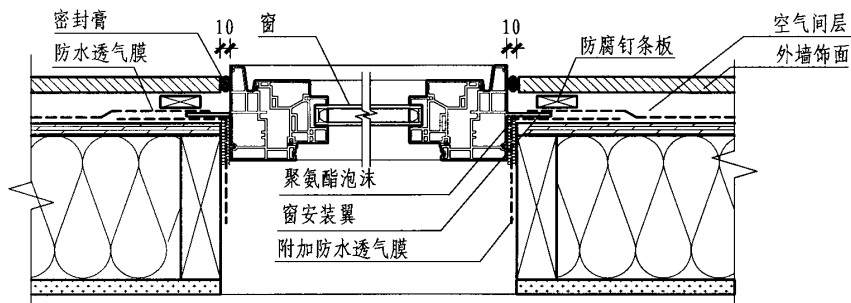
设计

姜忆南

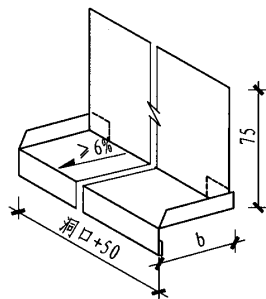
姜忆南

页

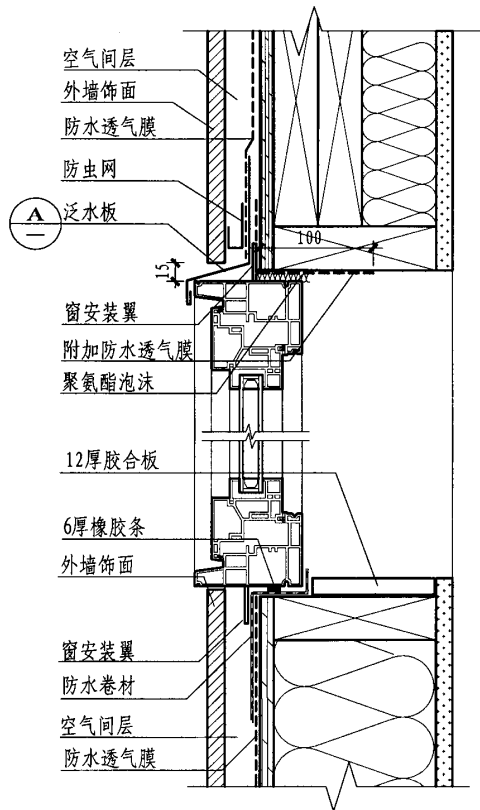
35



1 窗侧口



A



2 窗上下口

注：1. a、b视窗框材而定。
2. 窗为自带安装翼型。

安装示意图

窗安装详图

图集号

07SJ924

审核

张树君

邵以红

校对

张海燕

邵以红

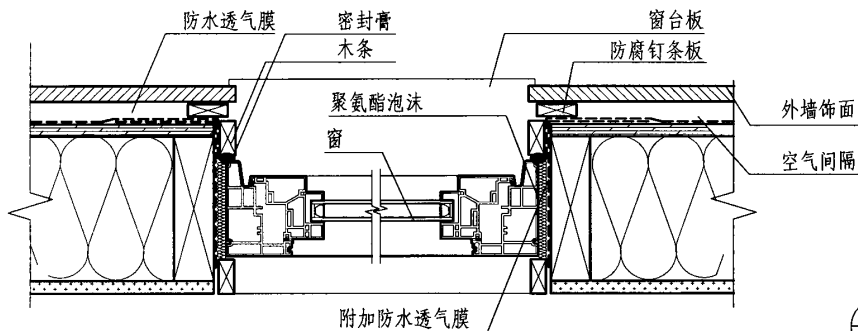
设计

姜忆南

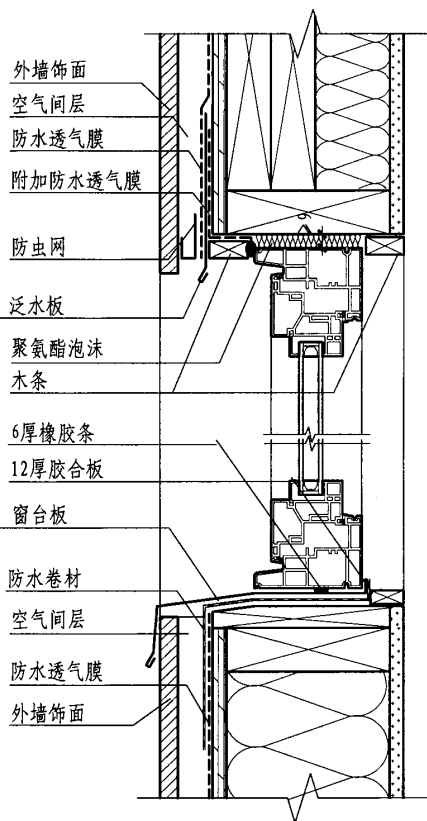
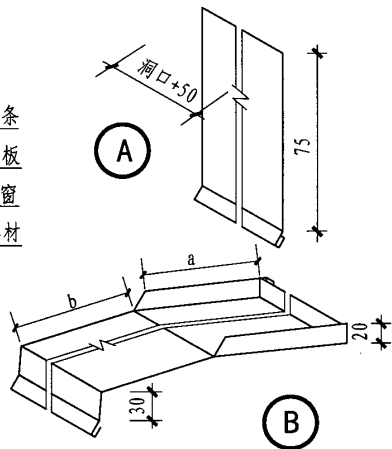
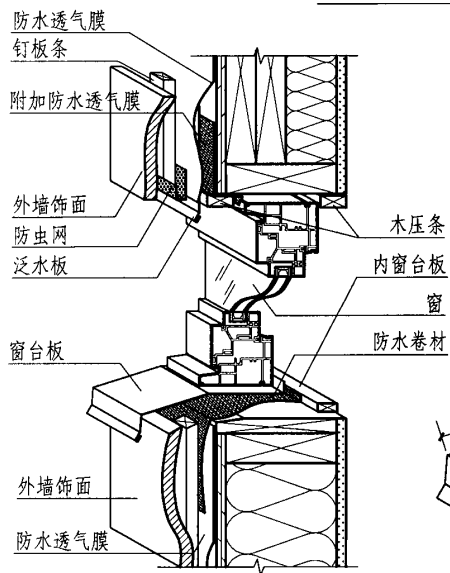
姜忆南

页

36



1 窗侧口



2 窗上下口

注：a、b视窗框材而定。

安装示意图

窗安装详图

图集号

07SJ924

审核

张树君

张树君

校对

张海燕

张海燕

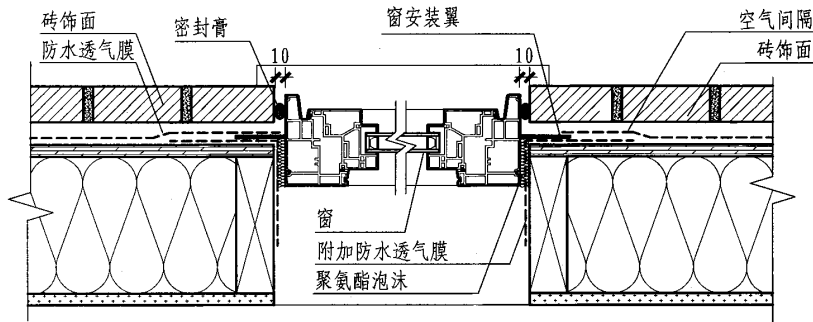
设计

姜忆南

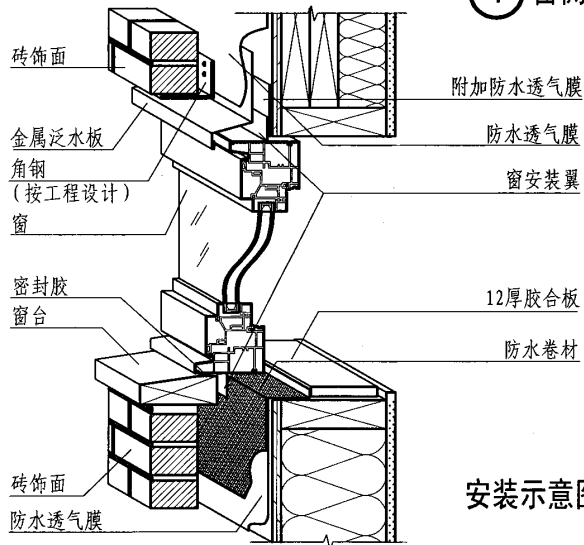
姜忆南

页

37

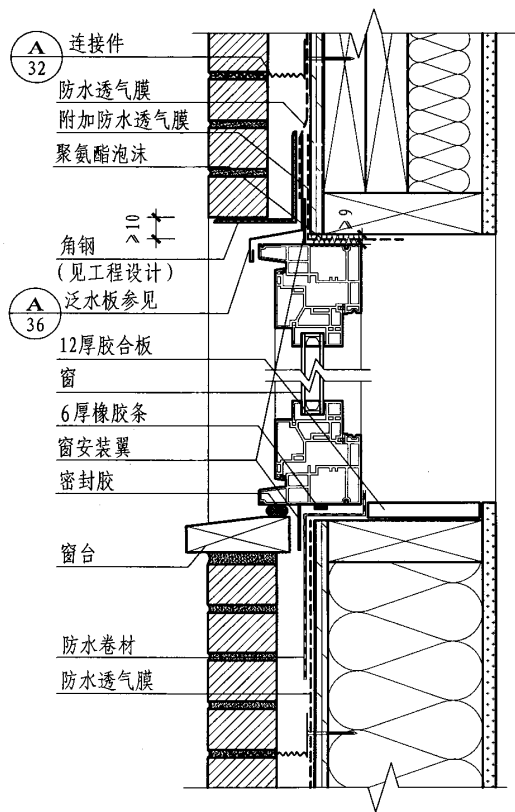


① 窗侧口



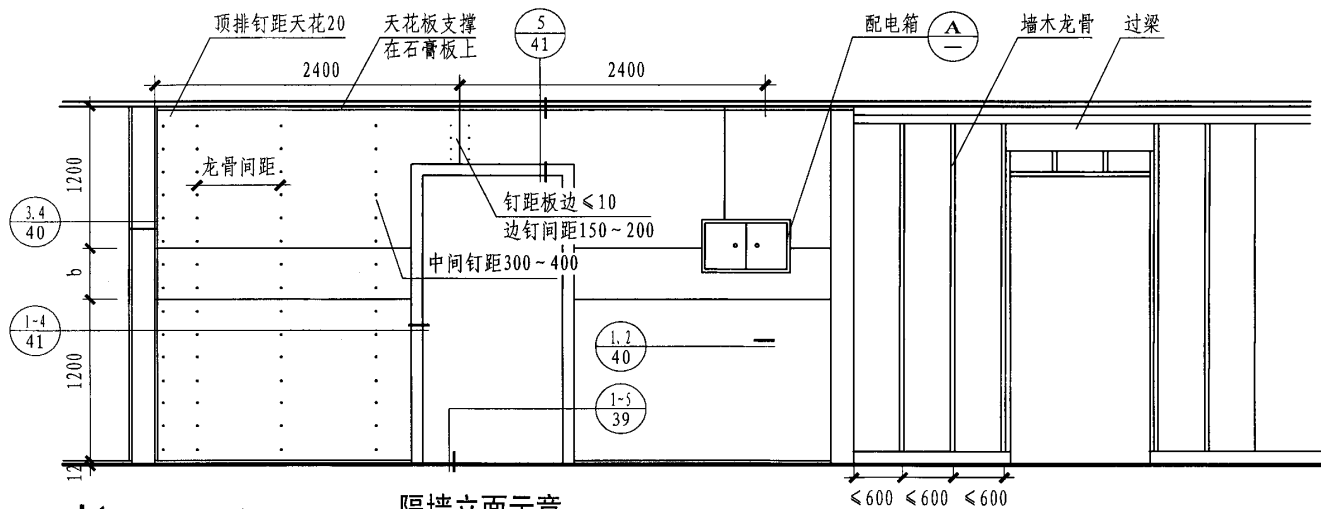
安装示意图

注：窗为自带安装翼型。



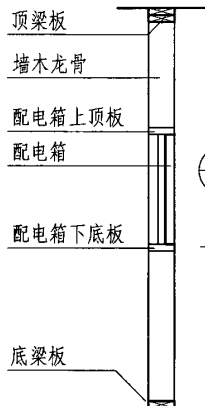
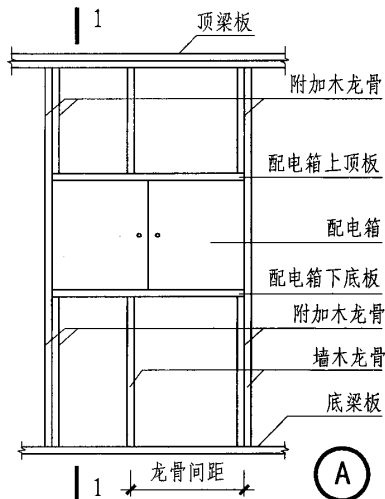
② 窗上下口

窗安装详图						图集号	07SJ924
审核	张树君	张树君	校对	张海燕	张海燕	设计	姜忆南
						页	38

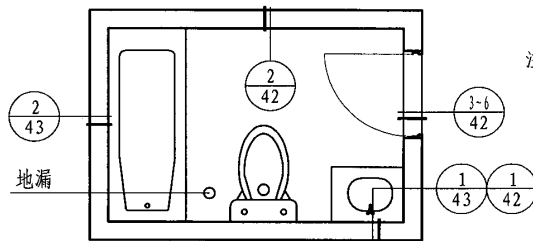


隔墙立面示意

隔墙龙骨布置示意



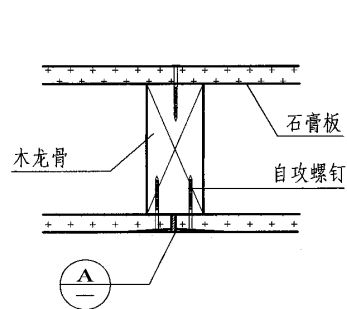
1-1 剖面



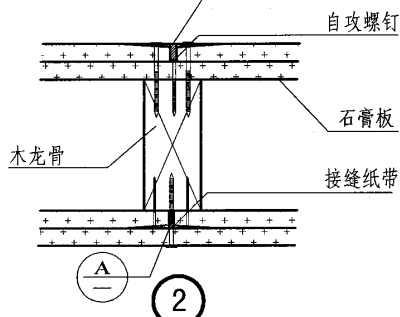
卫生间平面示意

- 注: 1. 内墙覆板推荐横铺板。
 2. b为层高大于 $2 \times 1.2\text{m}$ 时插入板的宽度。
 3. 竖缝设在龙骨处, 双层板板缝错开。
 4. 底层板钉入龙骨 ≥ 60 , 面层板钉入龙骨 ≥ 20 。

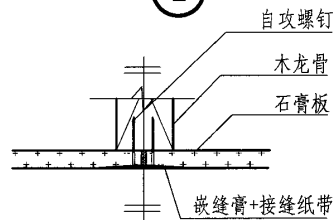
内墙索引图及墙面覆板						图集号	07SJ924
审核	张树君	张树君	校对	张海燕	张海燕	设计	姜忆南
						页	39



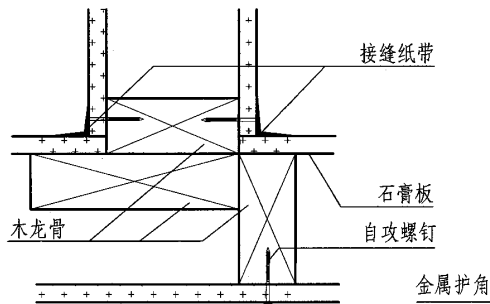
1 参见 A-A



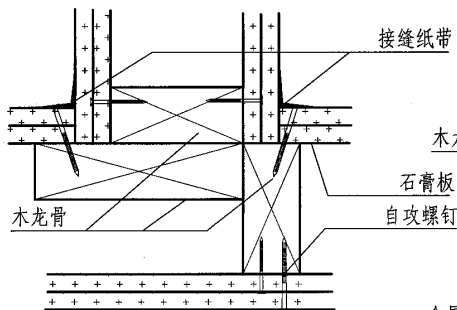
2



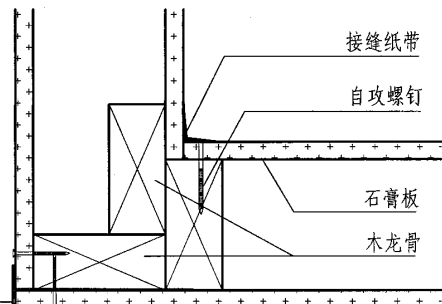
A



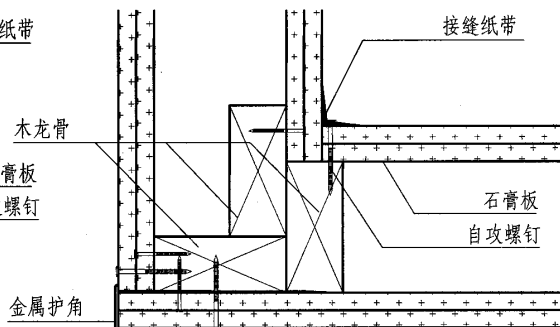
3



4



5



6

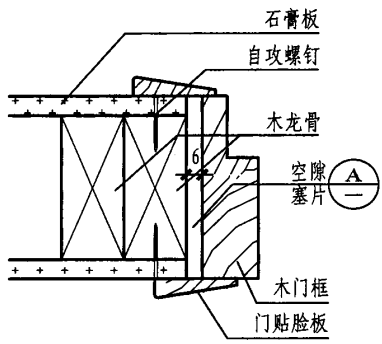
- 注: 1. 两层及两侧石膏板拼缝应错开。
 2. 所有接缝纸带应与嵌缝膏同时使用。
 3. 所有接缝需砂纸打磨与板面齐平。

内墙连接节点

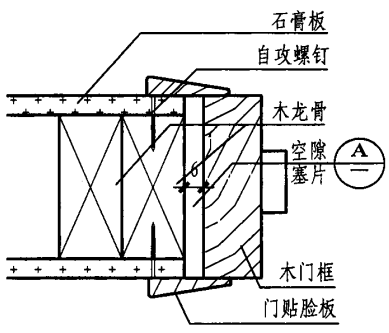
图集号 07SJ924

审核 张树君 张海燕 设计 姜忆南

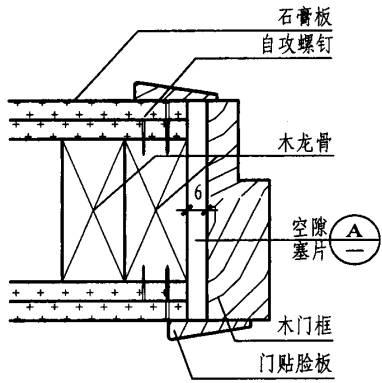
页 40



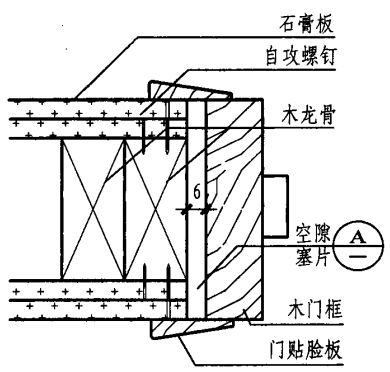
①



③

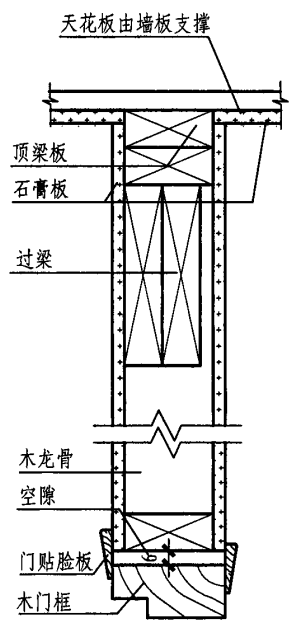


②

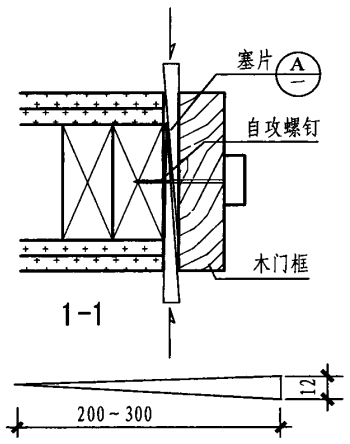


④

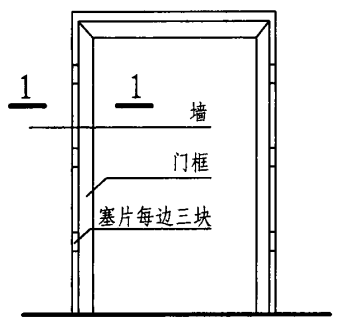
注：两侧塞片成对向对锤打挤紧，余下部分截断。



⑤

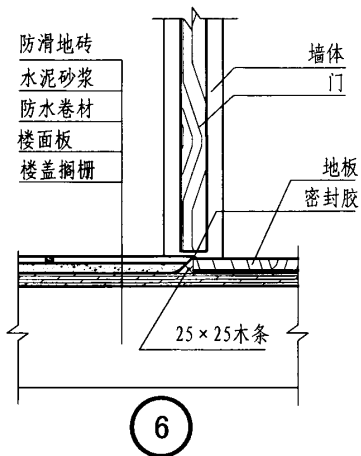
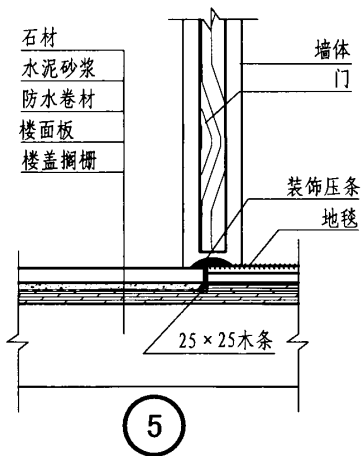
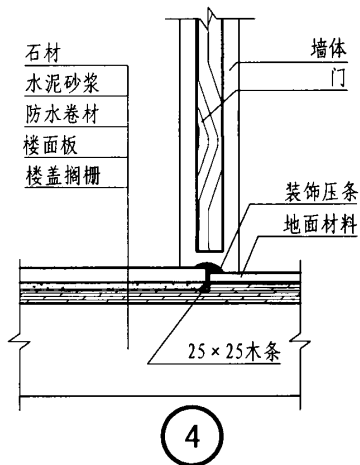
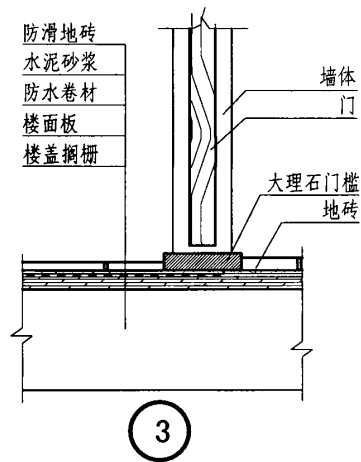
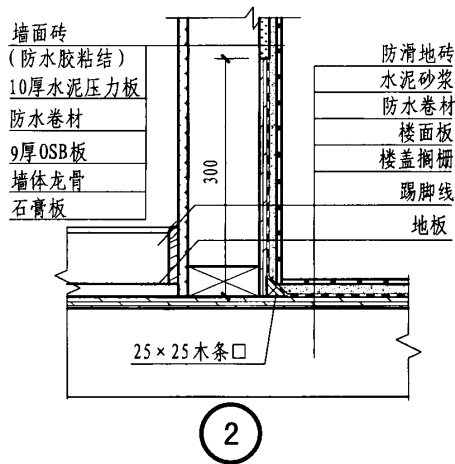
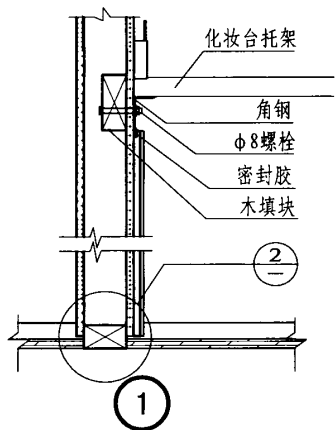


A



门洞口塞片布置

门洞口节点					图集号	07SJ924
审核	张树君	张海燕	校对	张海燕	设计	姜忆南
					页	41

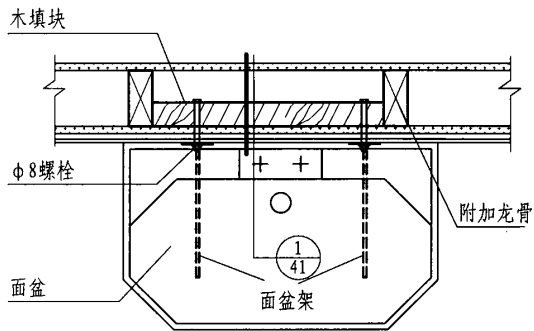


卫生间墙及门槛

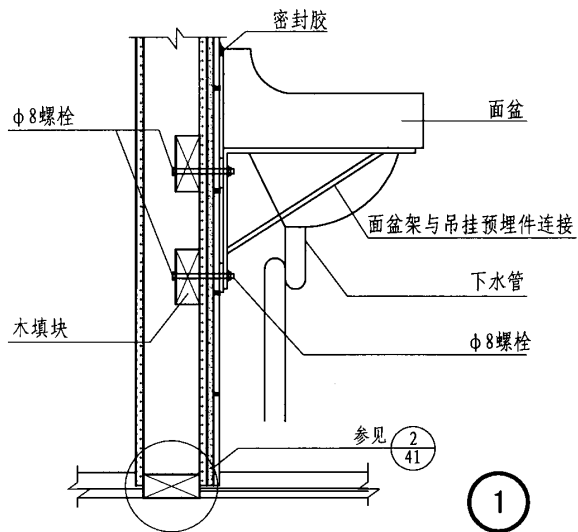
图集号 07SJ924

审核 张树君 邵明 校对 张海燕 祁海莹 设计 姜忆南 姜明

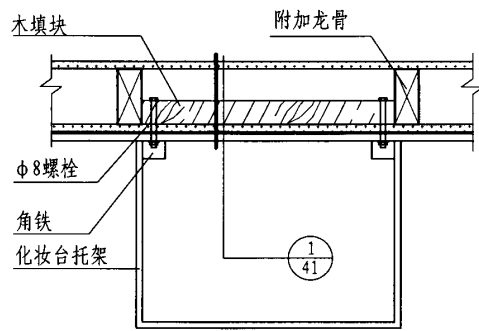
页 42



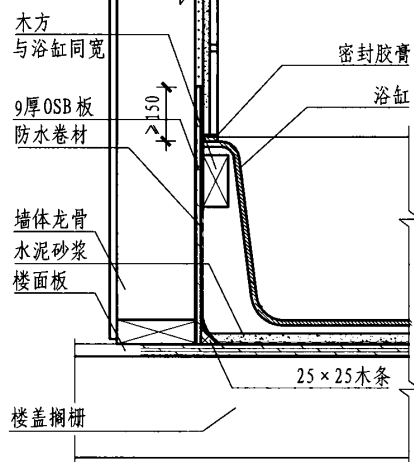
面盆平面



1



化妆台平面



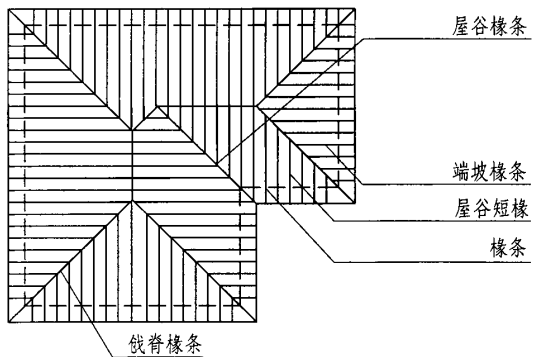
2

洗面盆及浴盆安装节点

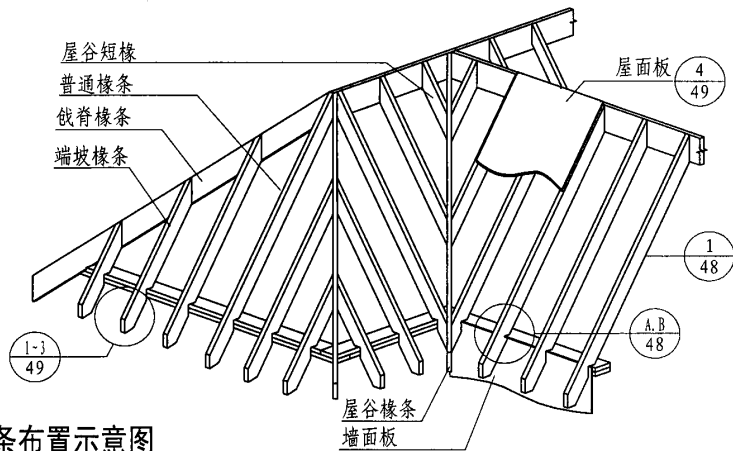
图集号 07SJ924

审核 张树君 张海燕 校对 张海燕 设计 姜忆南

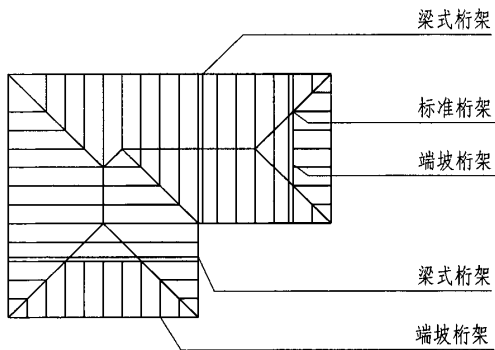
页 43



① 屋盖椽条布置平面图

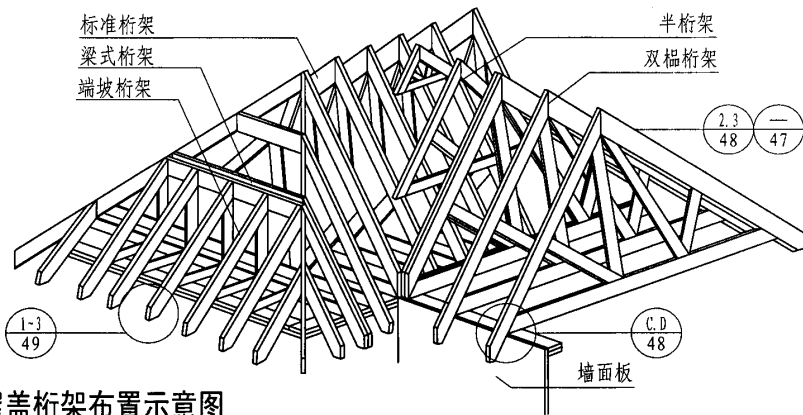


② 屋盖椽条布置示意图



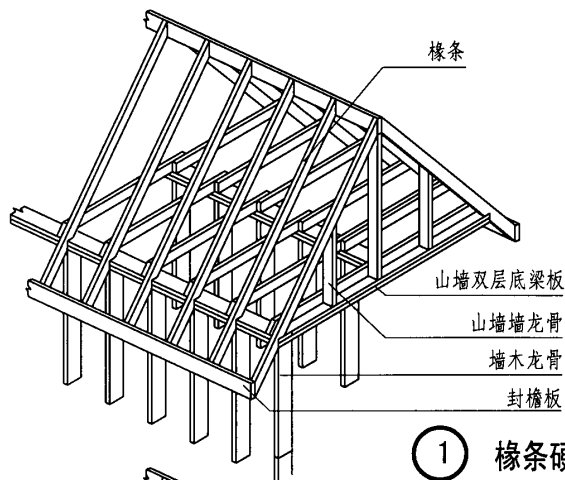
③ 屋盖桁架布置平面图

注：屋脊椽条和屋谷椽条比普通椽条和端坡椽条低 50mm。

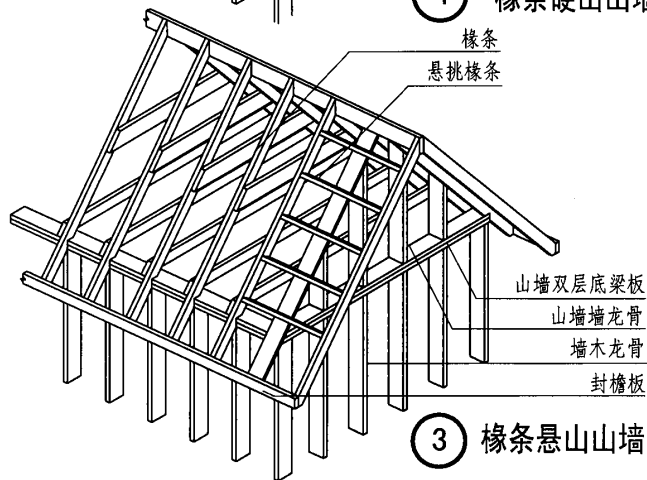


④ 屋盖桁架布置示意图

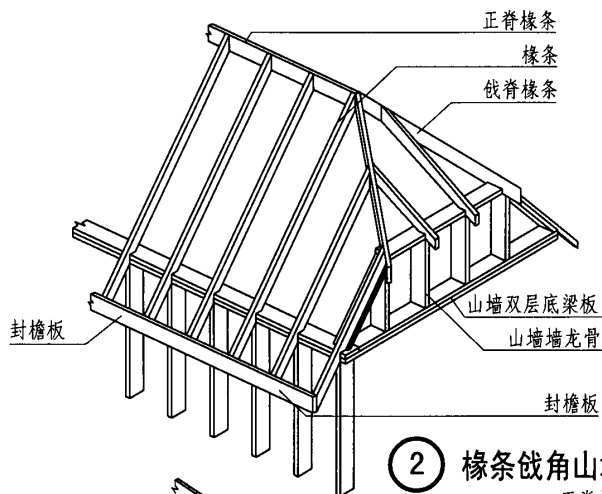
四坡屋盖结构布置						图集号	07SJ924
审核	张树君	张树君	校对	张海燕	张海燕	设计	姜忆南
						页	44



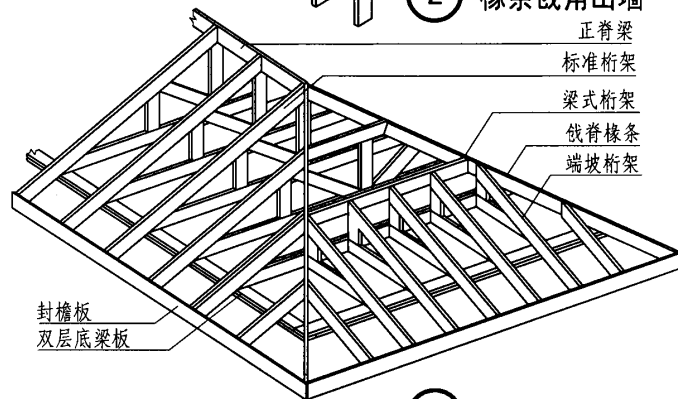
① 椽条硬山山墙



③ 椽条悬山山墙



② 椽条戗角山墙



④ 桁架四坡顶端坡

山墙结构布置

图集号

07SJ924

审核

张树君

张树君

校对

张海燕

张海燕

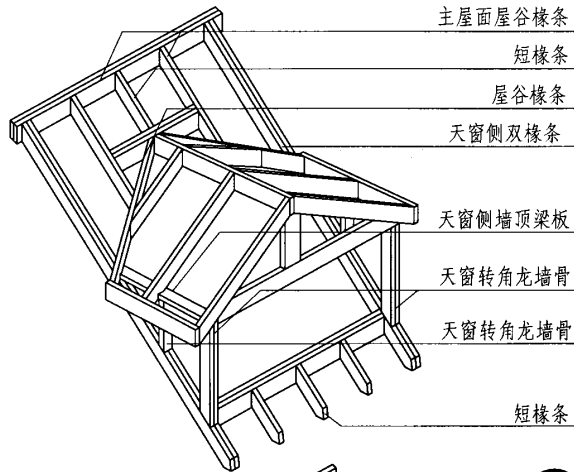
设计

姜忆南

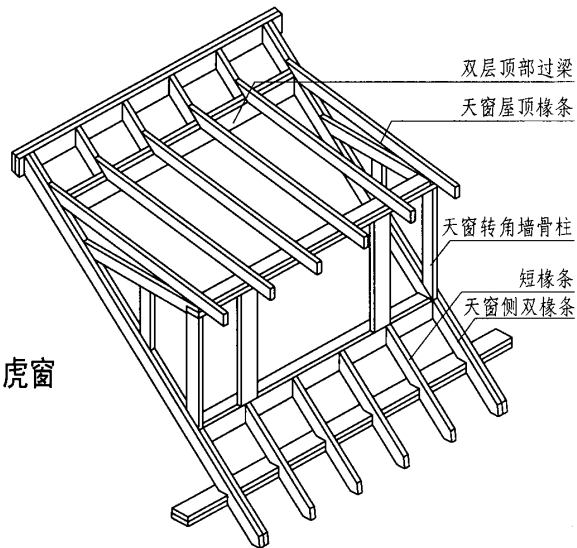
姜忆南

页

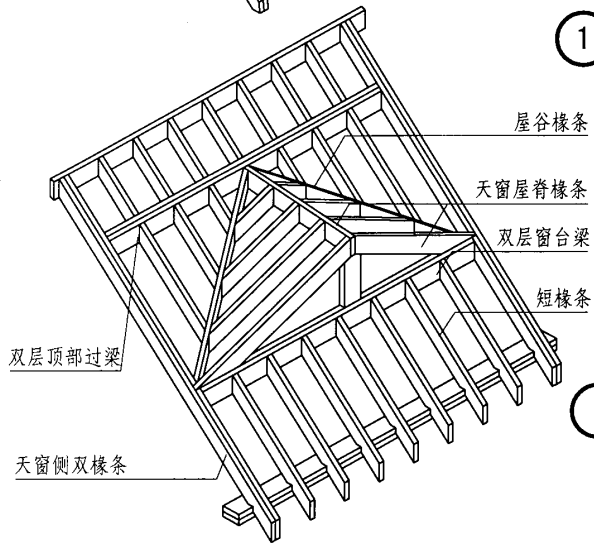
45



① 人字形老虎窗



② 平顶天窗



③ 人字顶天窗

天窗结构布置

图集号

07SJ924

审核

张树君

张树君

校对

张海燕

张海燕

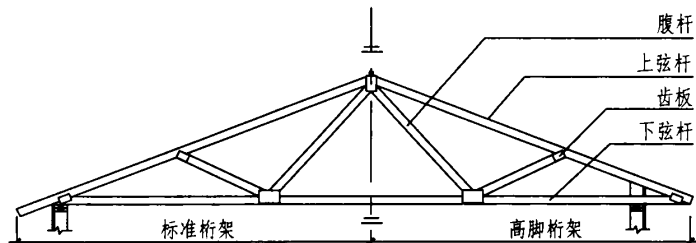
设计

姜忆南

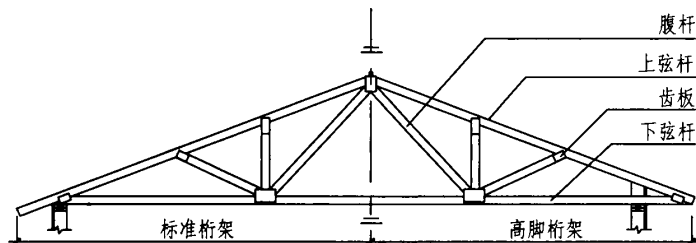
姜忆南

页

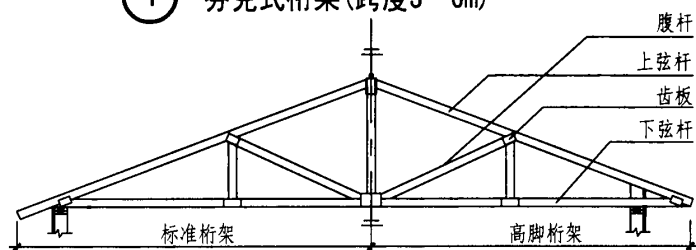
46



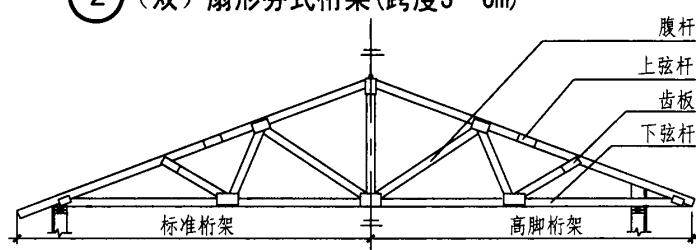
① 芬克式桁架 (跨度3~6m)



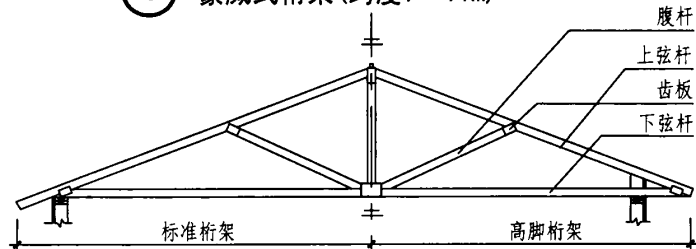
② (双) 扇形芬式桁架 (跨度3~6m)



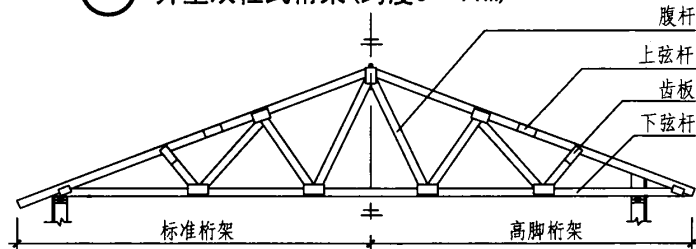
③ 豪威式桁架 (跨度7~11m)



④ 异型双柱式桁架 (跨度9~11m)



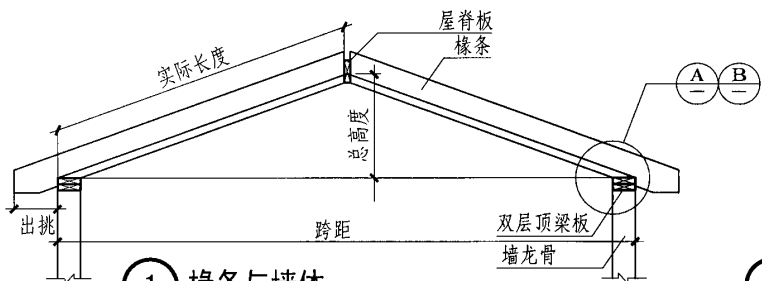
⑤ 双柱式桁架 (跨度3~6m)



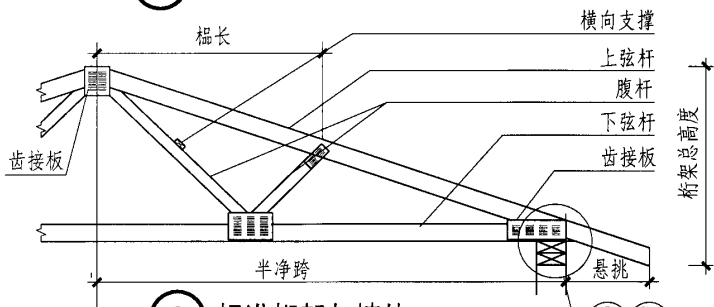
⑥ 双芬克式桁架 (跨度12~18m)

注: 桁架需经工程设计。

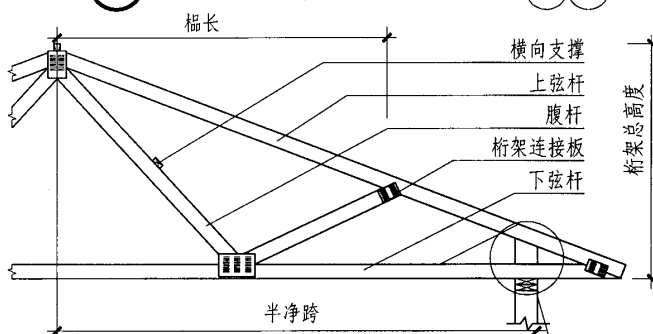
桁架形式及适用跨度				图集号	07SJ924
审核	张树君	校对	张海燕	设计	姜忆南
				页	47



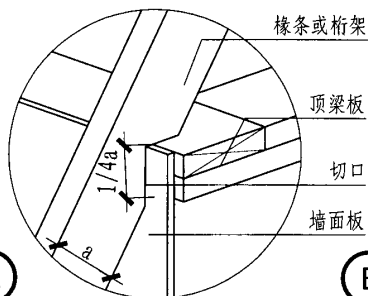
① 檩条与墙体



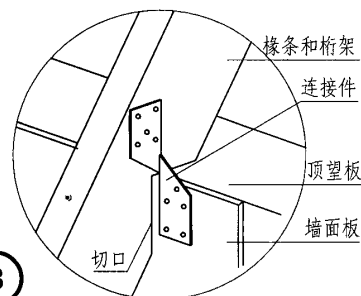
② 标准桁架与墙体



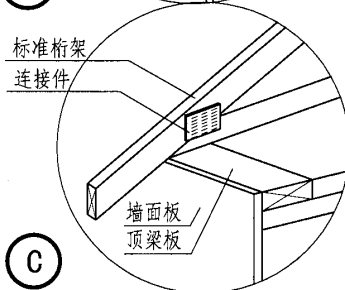
③ 高脚桁架与墙体



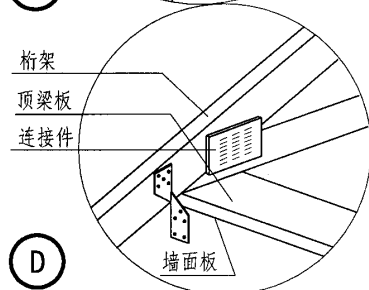
A



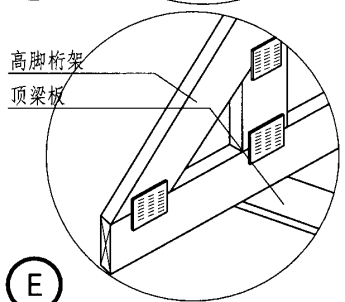
B



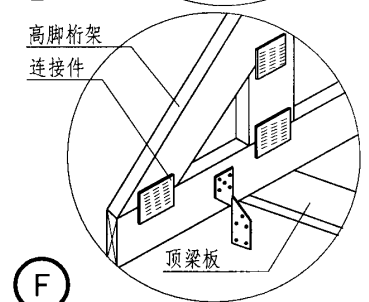
C



D



E



F

屋盖与墙体结构连接

图集号

07SJ924

审核

张树君

张树君

校对

张海燕

张海燕

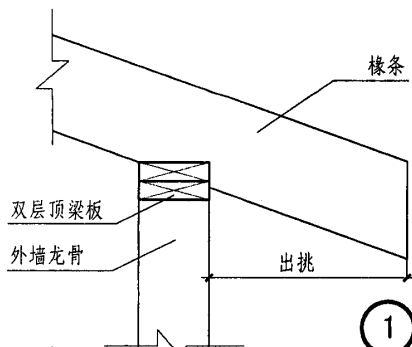
设计

姜忆南

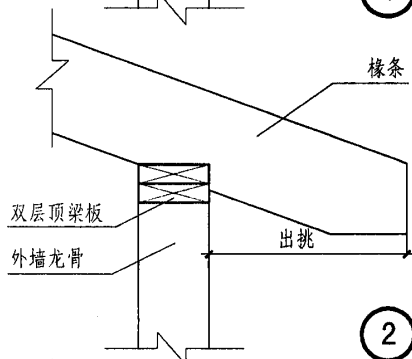
姜忆南

页

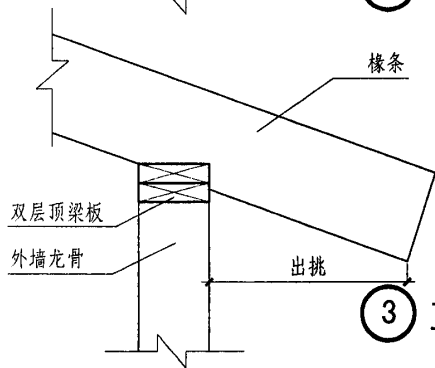
48



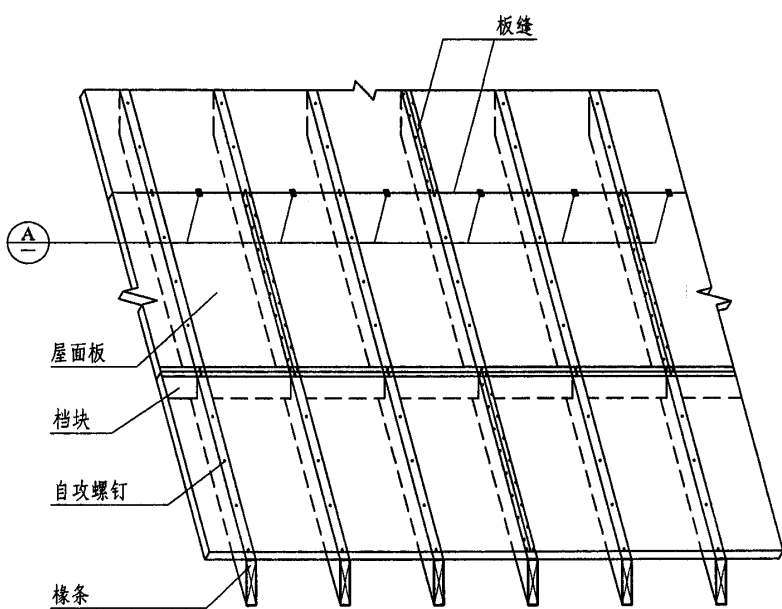
① 垂直切口



② 垂直于水平切口



③ 直角切口



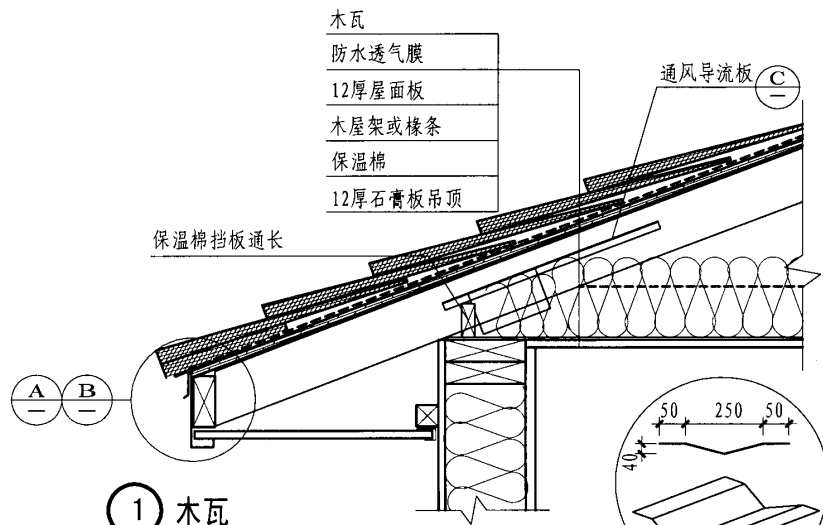
④ 屋盖覆板



Ⓐ H型卡件 (成品)

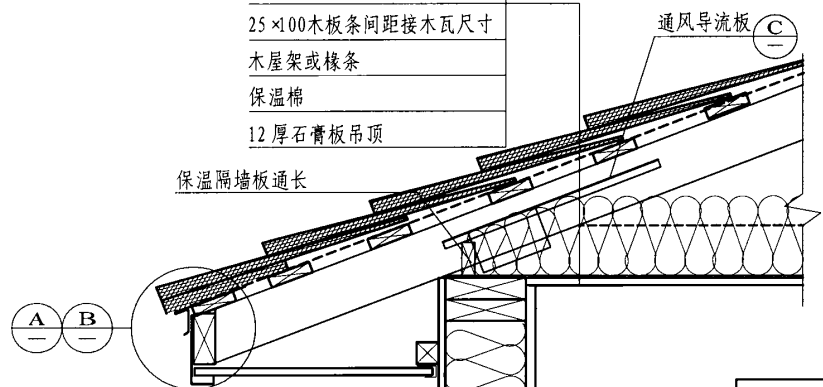
- 注：1. 屋面板错缝布置，纵缝布置在桁架或椽条处；
横缝处设置木挡块或H型卡件。
2. H型卡件置于两榀桁架或椽条中间。
3. 标准桁架椽条挑出形式参照本页做法。

椽头形式及屋盖覆板						图集号	07SJ924
审核	张树君	张树君	校对	张海燕	张海燕	设计	姜忆南
						页	49

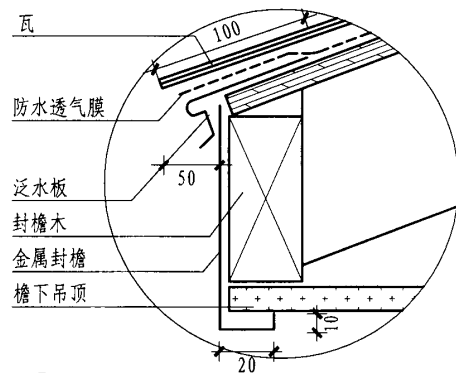


1 木瓦

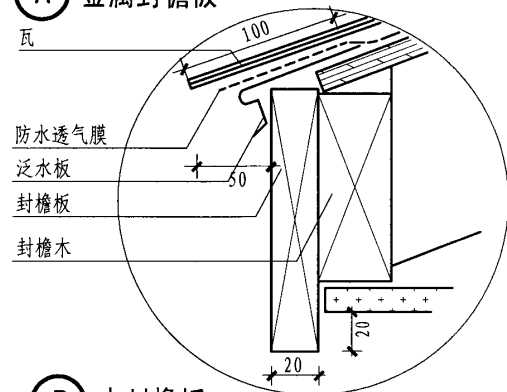
木瓦
防水透气膜
25×100木板条间距接木瓦尺寸
木屋架或椽条
保温棉
12厚石膏板吊顶



2 木瓦(无屋面板)



A 金属封檐板



B 木封檐板

注：每两椽桁架之间设一个通风导流板。

木瓦屋面及檐口

图集号

07SJ924

审核

张树君

张树君

校对

张海燕

张海燕

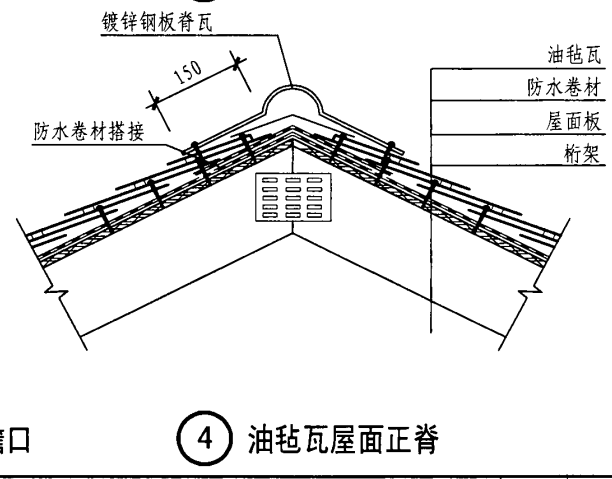
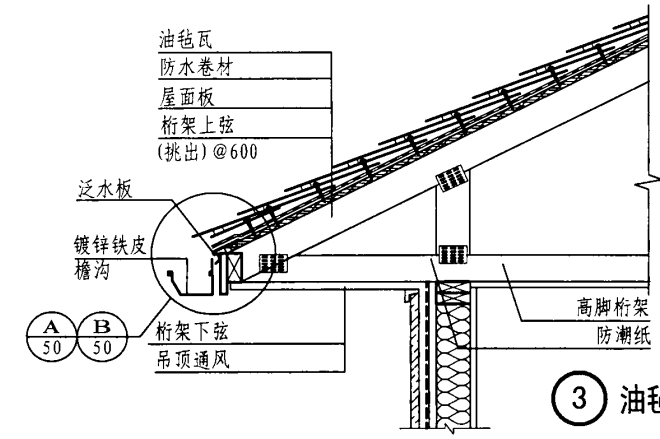
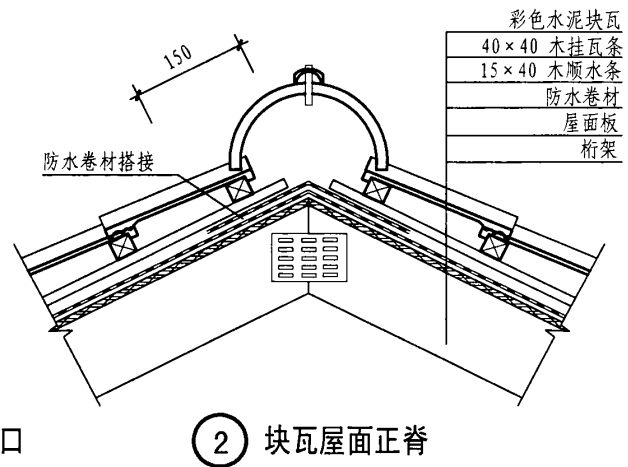
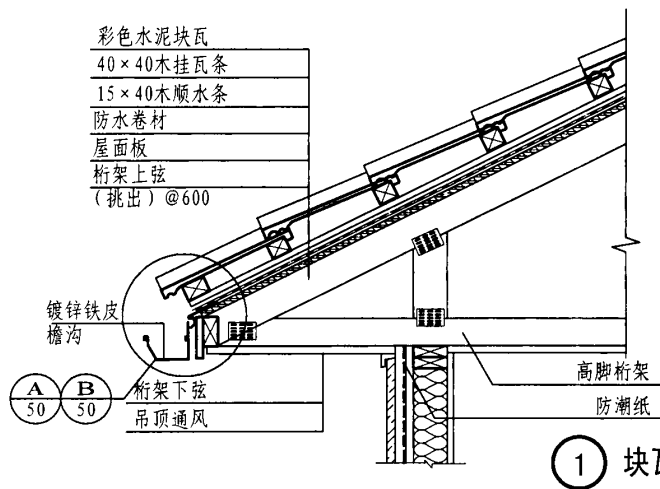
设计

姜忆南

姜忆南

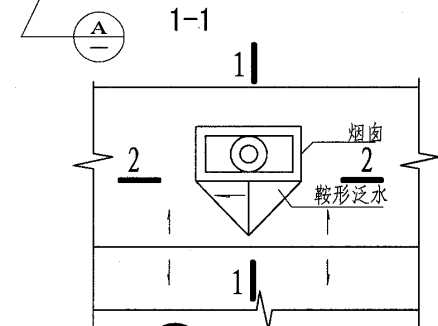
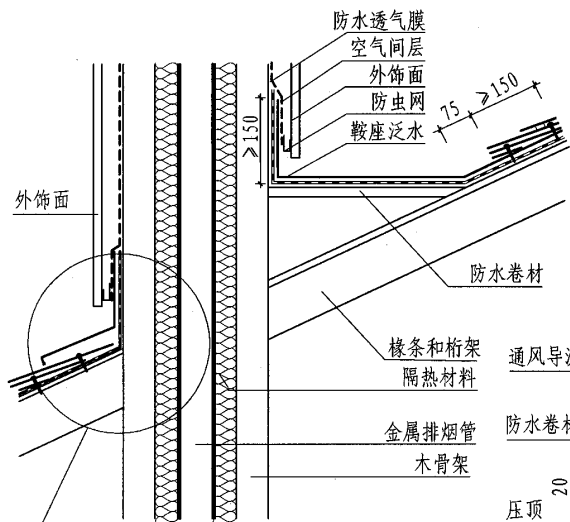
页

50

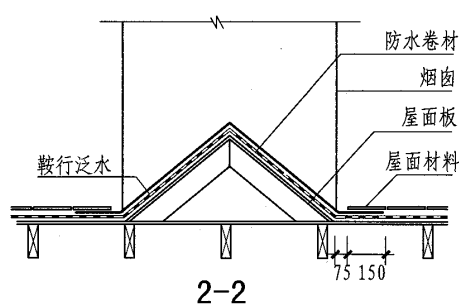


注：椽条屋面构造参照本图。

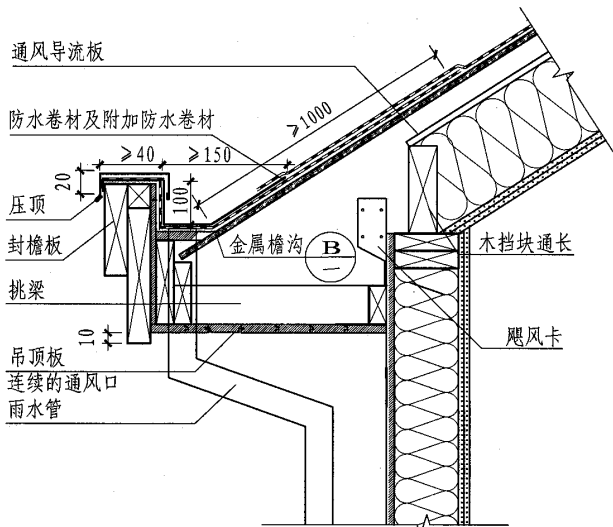
块瓦及油毡瓦屋面					图集号	07SJ924				
审核	张树君	张树君	校对	张海燕	张海燕	设计	姜忆南	姜忆南	页	51



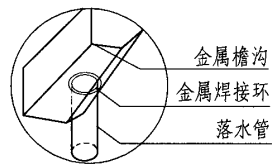
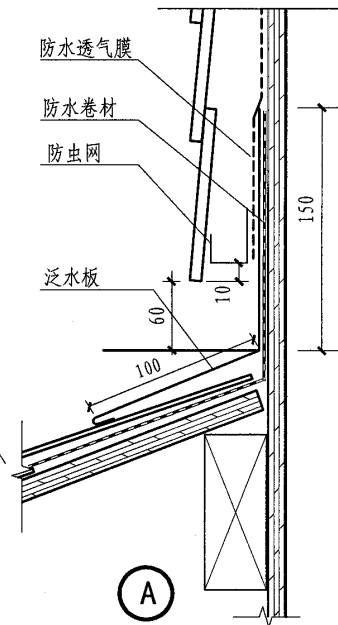
① 烟囱平面图



2-2



② 内檐沟屋檐



③

檐沟及烟囱

图集号

07SJ924

审核

张树君

张树君

校对

张海燕

张海燕

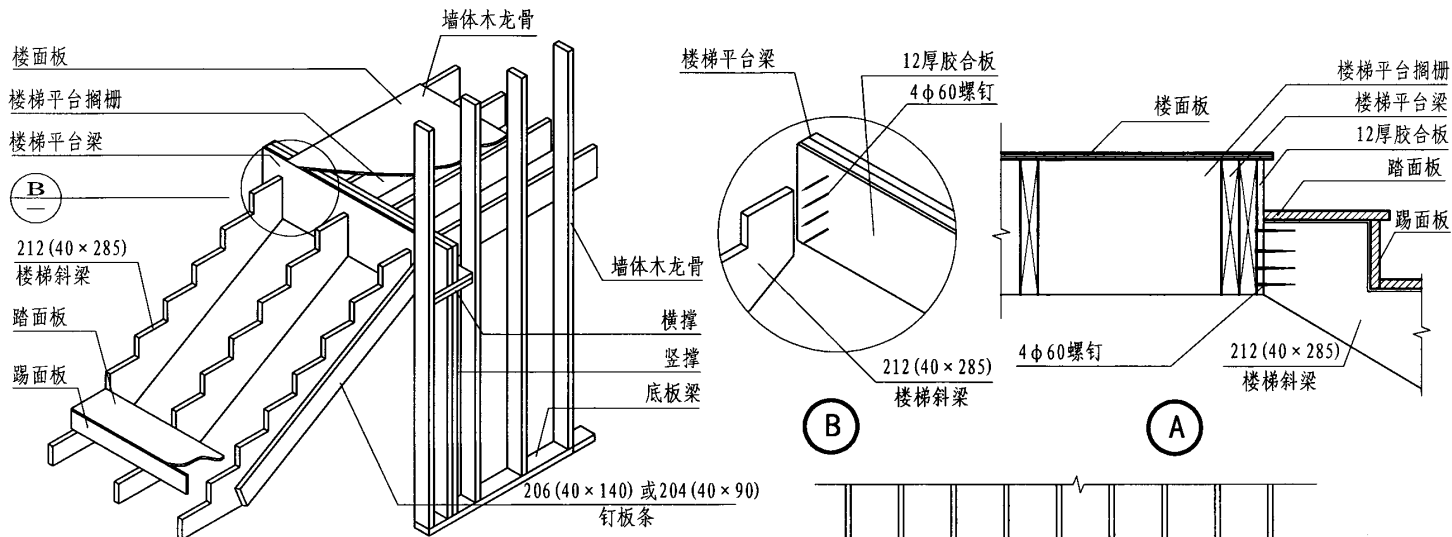
设计

姜忆南

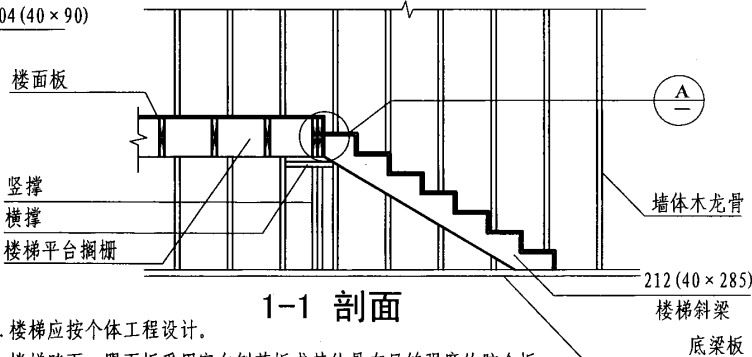
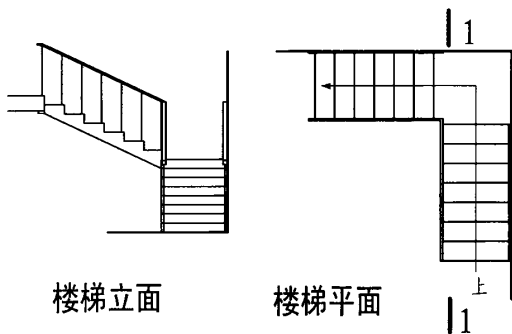
姜忆南

页

52

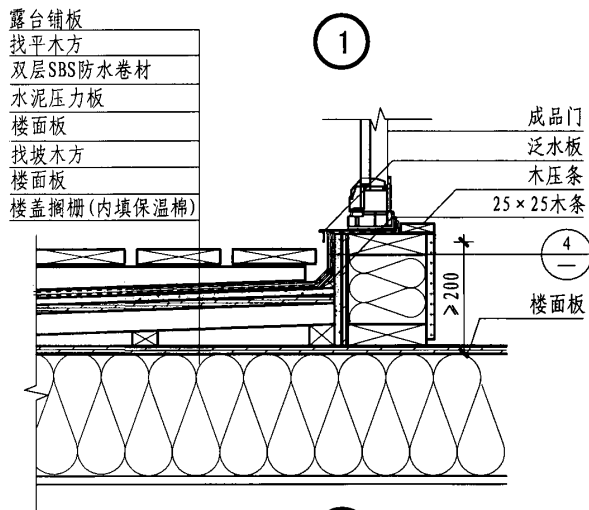
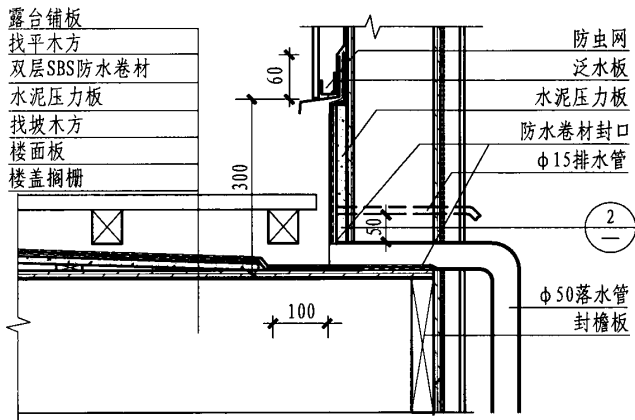


楼梯结构示意图

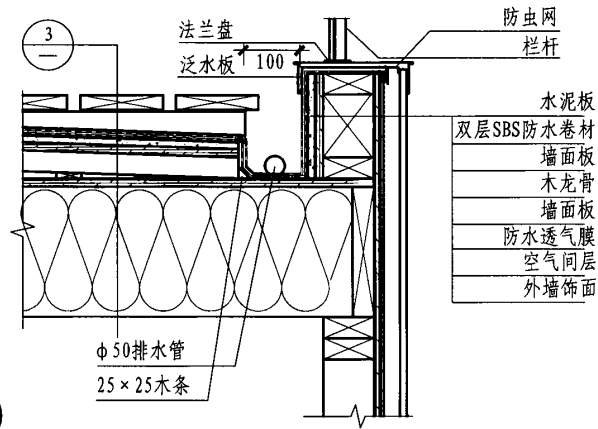


- 注：1. 楼梯应按个体工程设计。
2. 楼梯踏面、踢面板采用定向刨花板或其他具有足够强度的胶合板，踏面板厚度 $\geq 25\text{mm}$ ，踢面板厚度 $\geq 12\text{mm}$ 。
3. 楼梯平台搁栅与楼梯斜梁以及楼面板与楼面平台搁栅螺钉连接同时需粘接。

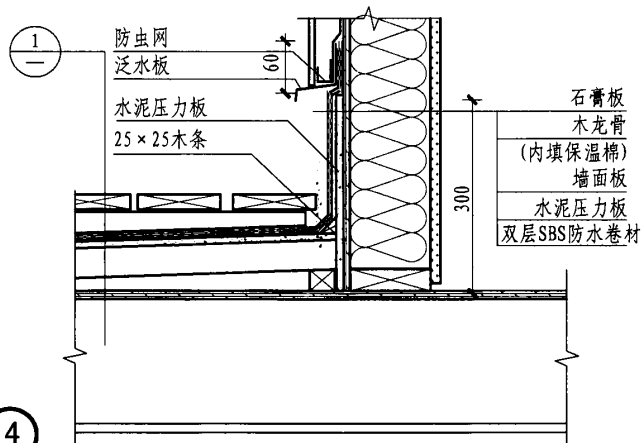
楼 梯						图集号	07SJ924
审核	张树君	邵以仁	校对	张海燕	张海燕	设计	姜忆南
						页	53



注：阳台节点参见本页。



2



4

露台

图集号

07SJ924

审核 张树君

张树君

校对 张海燕

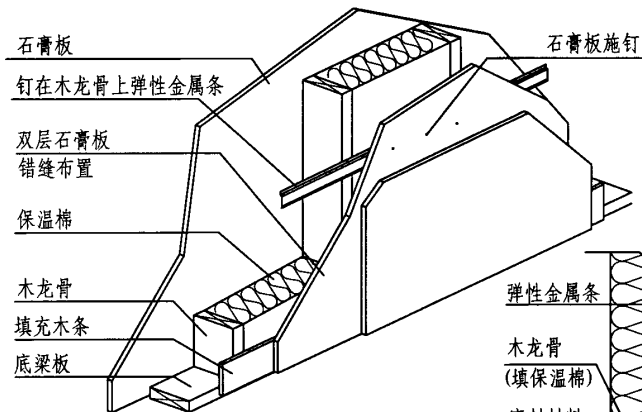
张海燕

设计 姜忆南

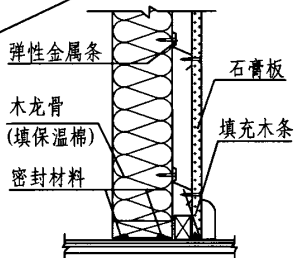
姜忆南

页

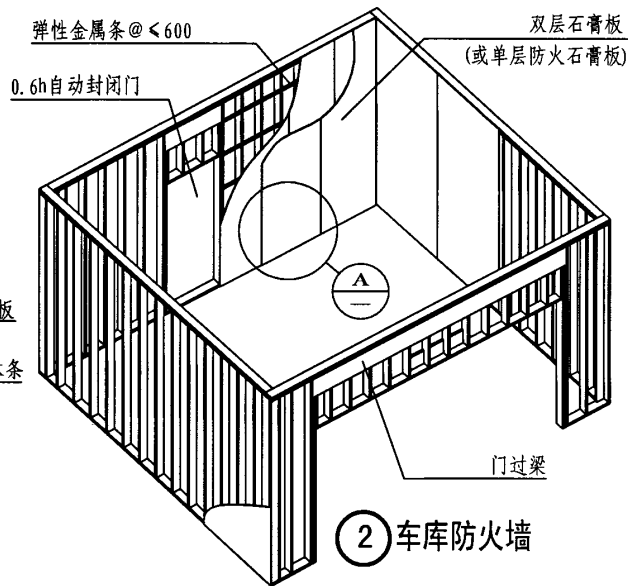
54



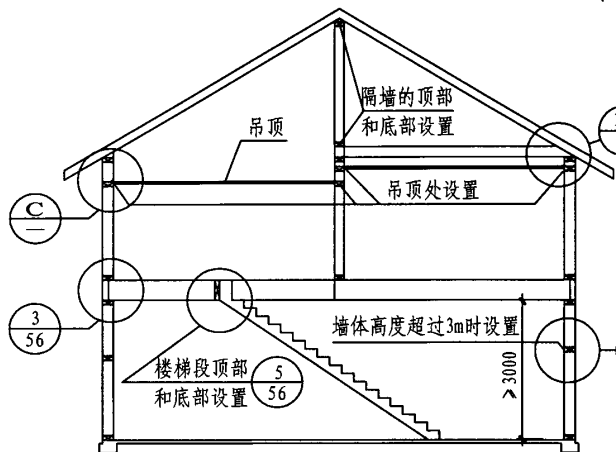
车库防火墙节点示意图



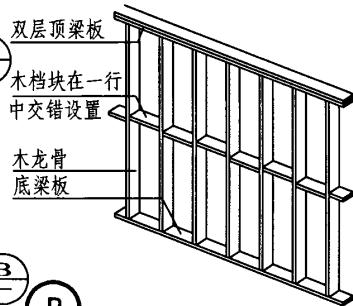
A



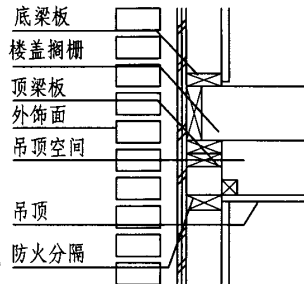
② 车库防火墙



① 防火分隔、木档块的设置



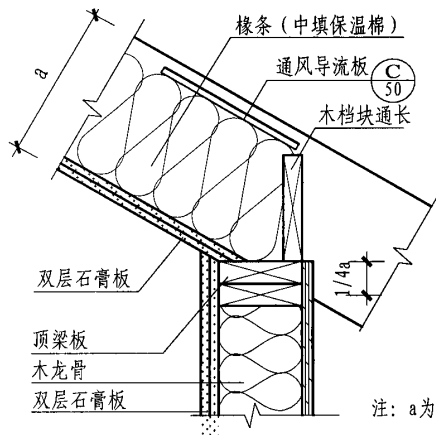
B



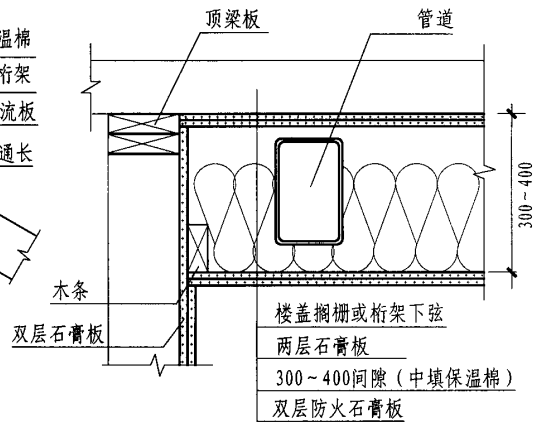
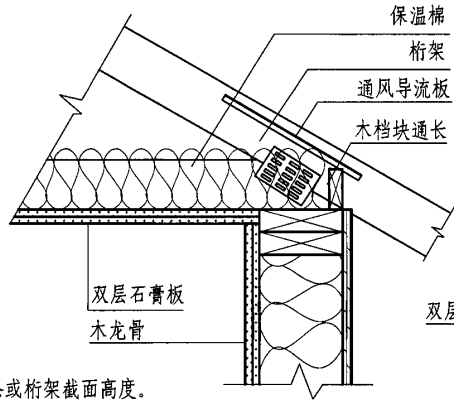
C

注: 墙龙骨之间设防火分隔。

防 火						图集号	07SJ924
审核	张树君	张树君	校对	张海燕	张海燕	设计	姜亿南
						页	55



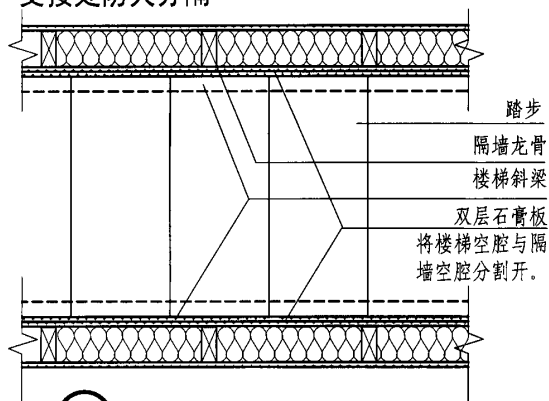
注：a为椽条或桁架截面高度。



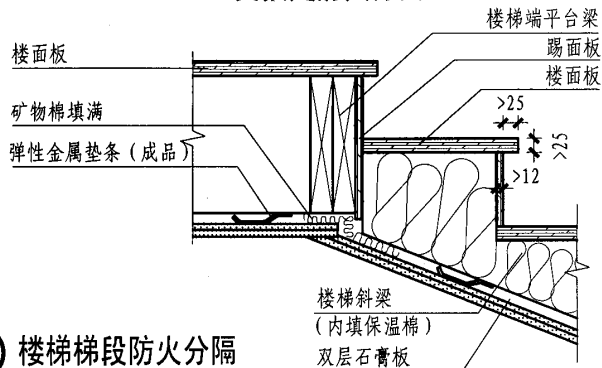
① 墙体与斜屋盖
交接处防火分隔

② 外墙与桁架交接
处防火分隔

③ 墙体与楼面或屋盖下弦
交接处防火分隔

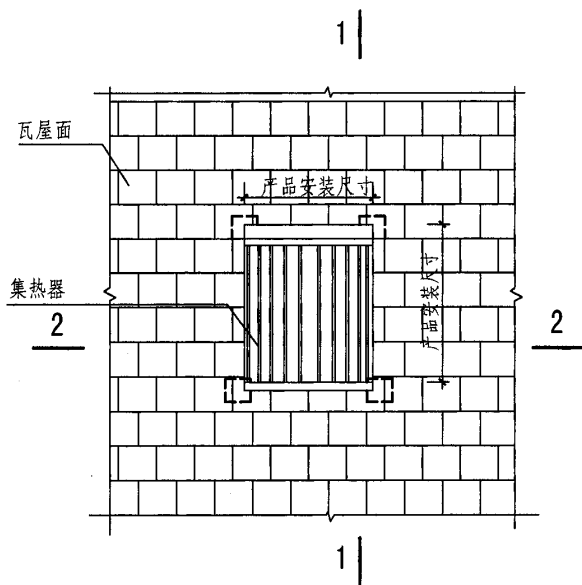


④ 隔墙与楼梯防火分隔



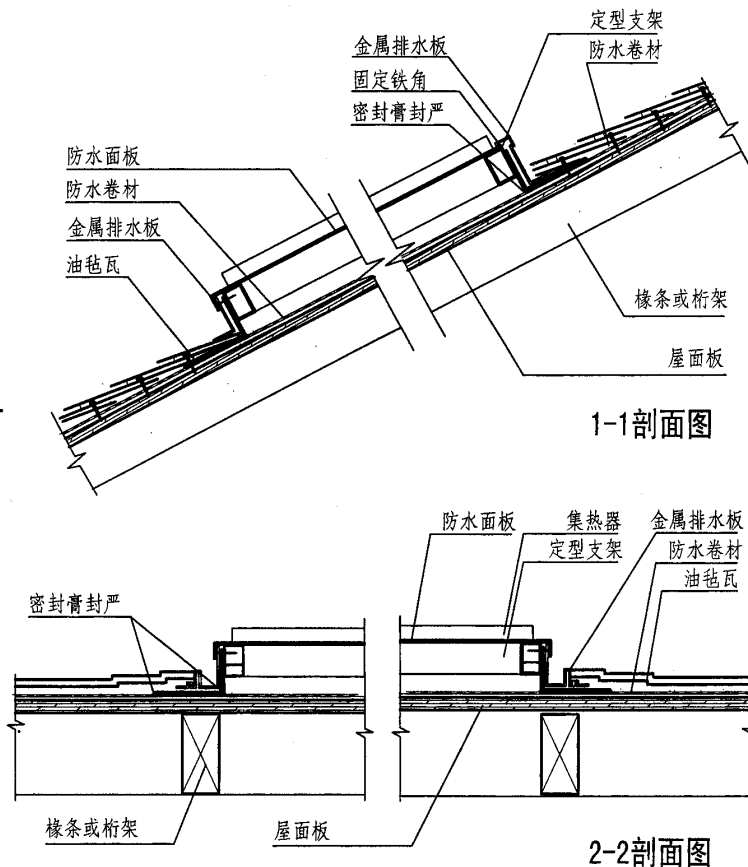
⑤ 楼梯梯段防火分隔

防火						图集号	07S1924
审核	张树君	张树君	校对	张海燕	张海燕	设计	姜忆南
						页	56



集热器平面图

注：太阳能集热器及其连接件的尺寸、规格、荷载、位置及安装要求由厂家提供。



屋顶太阳能集热器安装

图集号

07SJ924

审核

张树君

张树君

校对

张海燕

张海燕

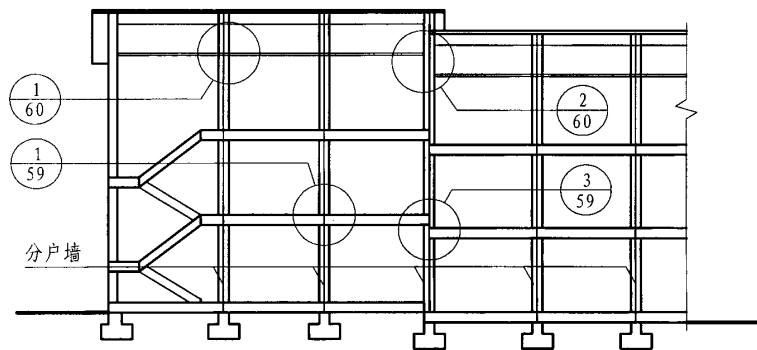
设计

姜忆南

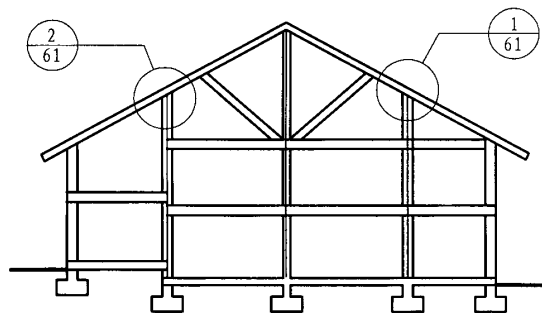
姜忆南

页

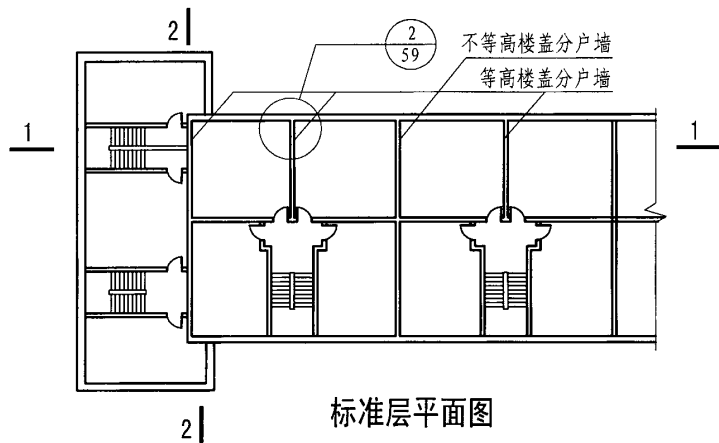
57



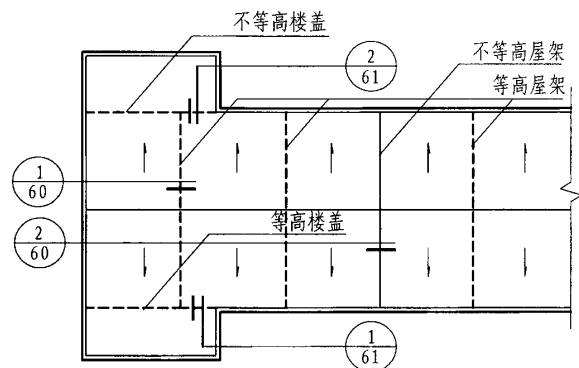
1-1剖面图



2-2剖面图

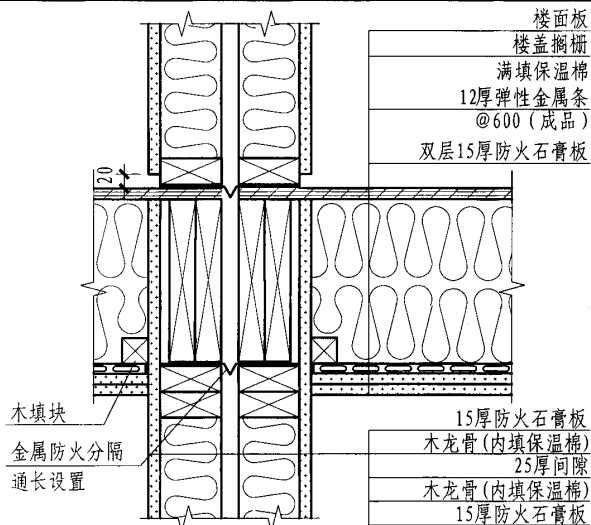


标准层平面图

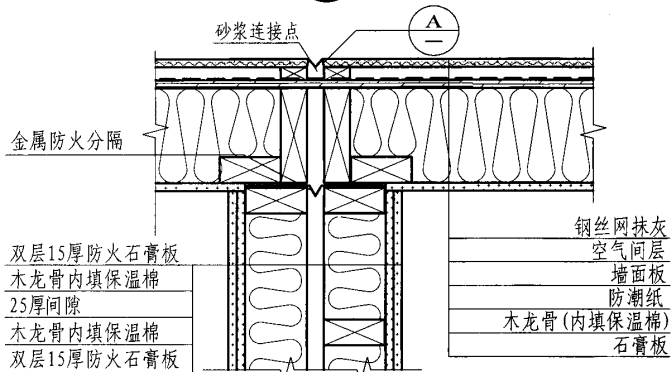


屋顶平面图

联排住宅防火分隔设置						图集号	07SJ924
审核	张树君	张树君	校对	张海燕	张海燕	设计	姜忆南
						页	58

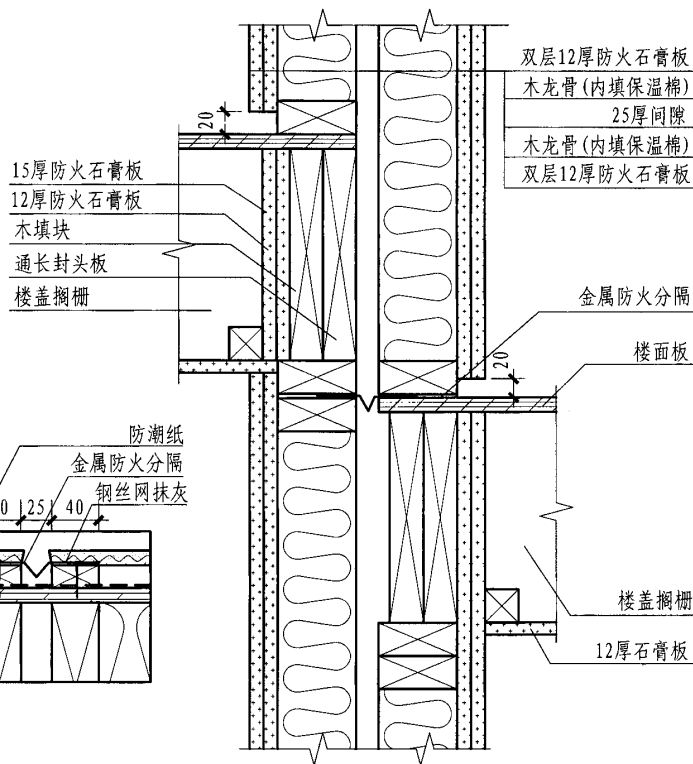


① 等高楼盖



② 分户外墙

注: 58~60页中金属防火分隔采用厚0.33mm、宽150mm钢板制作, 沿缝通长设置。

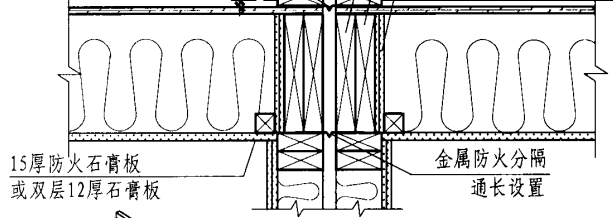
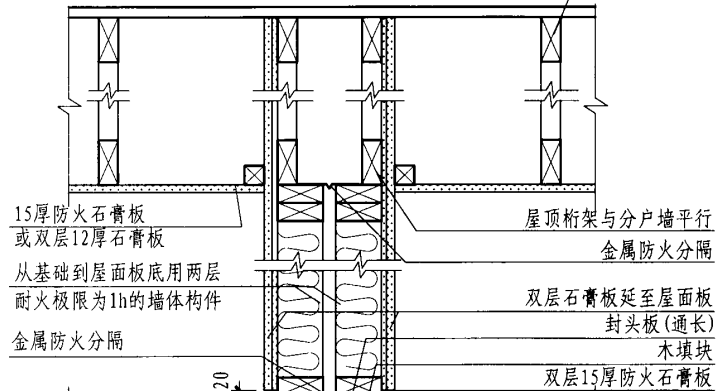


③ 不等高楼盖

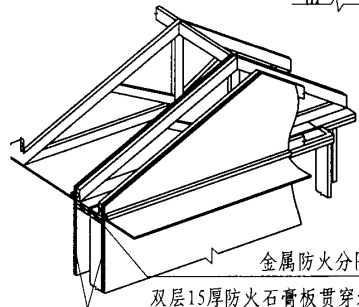
分户墙及楼盖防火分隔

图集号 07SJ924

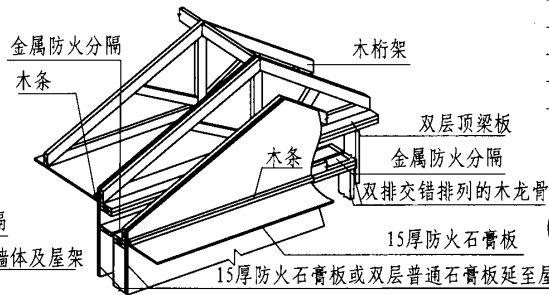
木桁架



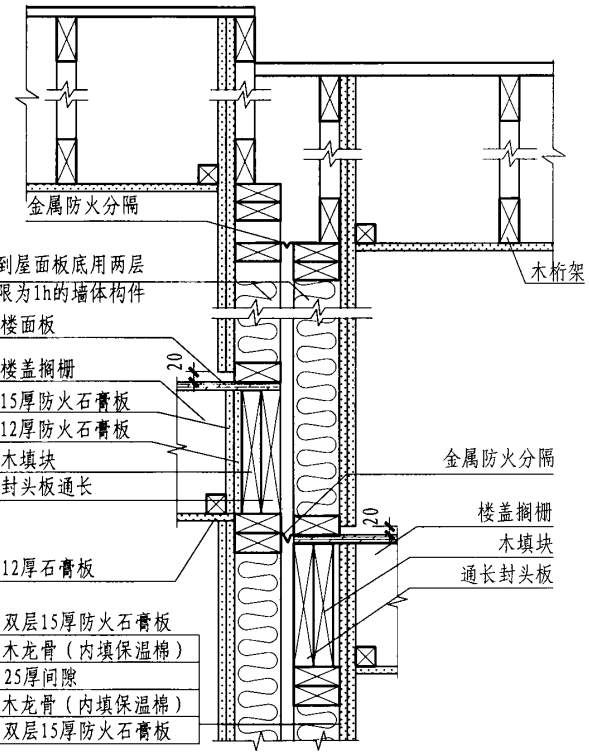
1 等高桁架



2 等高桁架示意图



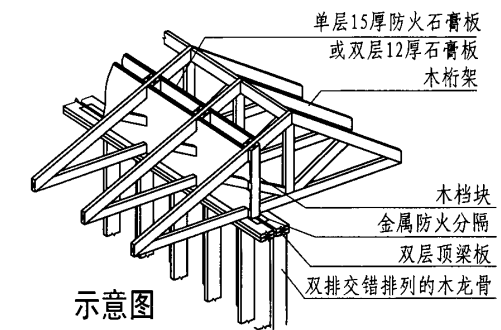
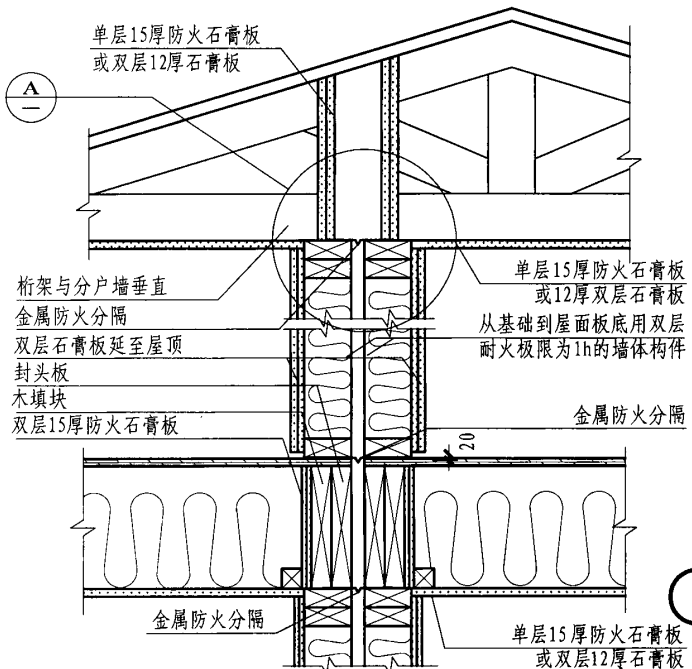
4 不等高桁架示意图



3 不等高桁架

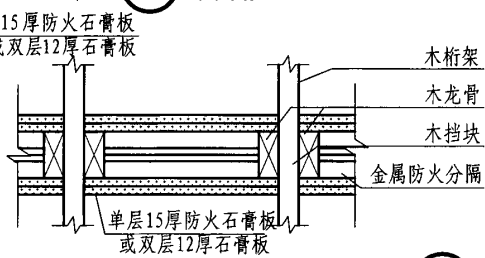
分户墙与桁架平行防火分隔

图集号 07SJ924

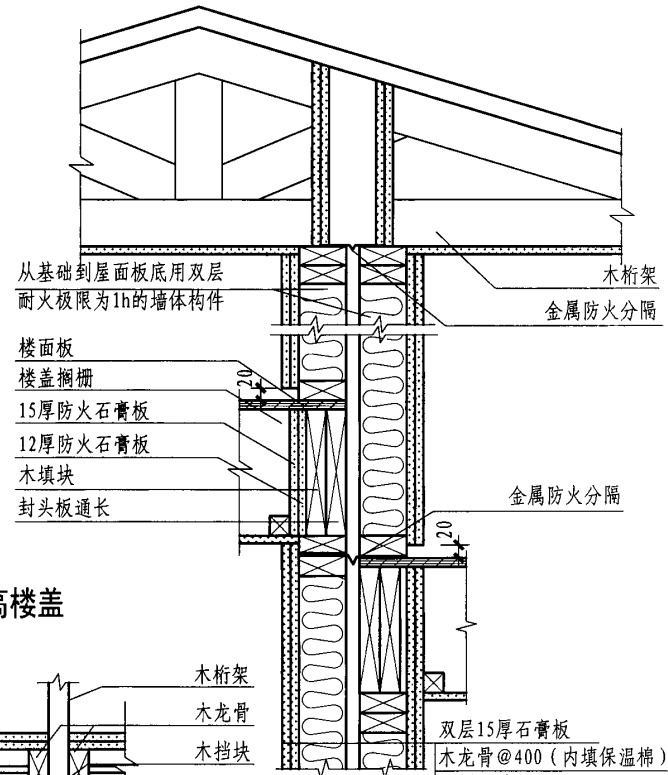


示意图

1 等高楼盖



A



2 不等高楼盖

双层15厚石膏板
木龙骨@400 (内填保温棉)
25厚间隙
木龙骨@400 (内填保温棉)
双层15厚石膏板

分户墙与桁架垂直防火分隔				图集号	07SJ924
审核	张树君	校对	张海燕	设计	姜忆南
				页	61

墙体示意图	墙体构造		耐火极限 (h)		隔声性能 (dB)		
			承重墙	非承重墙			
	墙1	<ol style="list-style-type: none"> 单层防火石膏板 204 (40×90) 木龙骨@400或600 中填90厚吸声材料 弹性金属条@400或600 双层防火石膏板 	墙1a	木龙骨@400 15厚防火石膏板	1	1	51
			墙1b	木龙骨@600 15厚防火石膏板	1	1	54
			墙1c	木龙骨@600 12厚防火石膏板	0.75	1	53
	墙2	<ol style="list-style-type: none"> 双层防火石膏板 204 (40×90) 木龙骨@400或600 中填90厚吸声材料 弹性金属条@400或600 单层防火石膏板 	墙2a	木龙骨@400 15厚防火石膏板	0.75	1	51
			墙2b	木龙骨@600 15厚防火石膏板	0.75	1	54
			墙2c	木龙骨@600 12厚防火石膏板	0.75	1	53
	墙3	<ol style="list-style-type: none"> 双层防火石膏板 204 (40×90) 木龙骨@400或600 中填或不填吸声材料 弹性金属条@400或600 双层防火石膏板 	墙3a	木龙骨@400或600 中填90厚吸声材料 弹性金属条@400 15厚防火石膏板	1.5	2	55
			墙3b	木龙骨@400或600 中填90厚吸声材料 弹性金属条@600 15厚防火石膏板	1.5	2	58

注: 62~66页表摘自《加拿大国家建筑规范》NBCC-2005。

内墙防火及隔声性能

图集号

07SJ924

审核

张树君

张树君

校对

张海燕

张海燕

设计

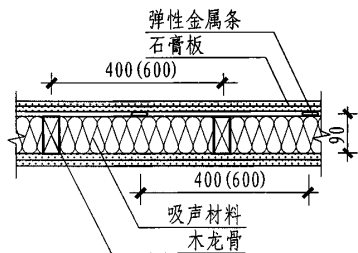
姜忆南

姜忆南

页

62

墙体示意图



墙3

1. 双层防火石膏板
2. 204 (40×90) 木龙骨@400或600
中填或不填吸声材料
3. 弹性金属条@400或600
4. 双层防火石膏板

墙体构造

耐火极限 (h)

承重墙

非承重墙

隔声性能 (dB)

墙3c

木龙骨@400
中填90厚吸声材料
弹性金属条@400
12厚防火石膏板

1

1.5

53

墙3d

木龙骨@400
中填90厚吸声材料
弹性金属条@600
12厚防火石膏板

1

1.5

55

墙3e

木龙骨@600
中填90厚吸声材料
弹性金属条@400
12厚防火石膏板

1

1.5

55

墙3f

木龙骨@600
中填90厚吸声材料
弹性金属条@600
12厚防火石膏板

1

1.5

58

墙3g

木龙骨@400或600
中填90厚吸声材料
弹性金属条@400
12厚防火石膏板

0.75

1

50

墙3h

木龙骨@400或600
中填90厚吸声材料
弹性金属条@600
12厚防火石膏板

0.75

1

52

内墙防火及隔声性能

图集号

07SJ924

审核

张树君

张树君

校对

张海燕

张海燕

设计

姜亿南

姜亿南

页

63

墙体示意图

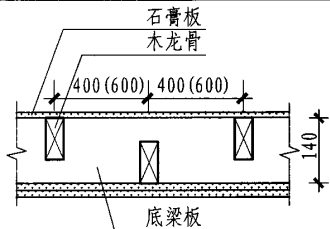
墙体构造

耐火极限 (h)

承重墙

非承重墙

隔声性能 (dB)



墙4

1. 单层石膏板
2. 双排204 (40×90) 木龙骨@400或600 交错排列在206 (40×140) 的底梁板上
3. 吸声材料铺设在单侧90厚或两侧各65厚
4. 双层石膏板

墙4a

15厚防火石膏板

1

1.5

52

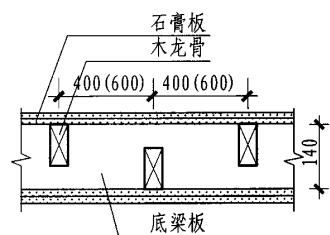
墙4b

12厚防火石膏板

0.75

1

50



墙5

1. 单层石膏板
2. 双排204 (40×90) 木龙骨@400或600 交错排列在206 (40×140) 的底梁板上
3. 设置或不设置吸声材料
4. 双层石膏板

墙5a

吸声材料铺设在单面90厚或每一面铺设65厚
15厚防火石膏板

1.5

2

56

墙5b

吸声材料铺设在单面90厚或每一面铺设65厚
12厚防火石膏板

1

1.5

55

墙5c

吸声材料铺设在单面90厚或每一面铺设65厚
12厚防火石膏板

0.75

1

53

内墙防火及隔声性能

图集号

07SJ924

审核

张树君

张树君

校对

张海燕

张海燕

设计

姜忆南

姜忆南

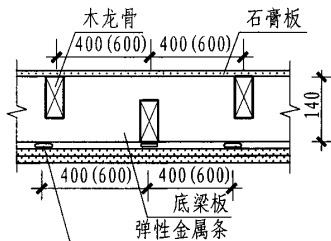
页

64

墙体示意图

墙体构造

耐火极限 (h)		隔声性能 (dB)
承重墙	非承重墙	



墙6

1. 单层石膏板
2. 双排204 (40×90) 木龙骨@400或600交错排列在206 (40×140) 的底梁板上
3. 吸声材料铺设在单侧90厚或两侧各65厚
4. 弹性金属条@400或600
5. 双层石膏板 (设置弹性金属条的一侧)

墙6a

15厚防火石膏板

1

1

56

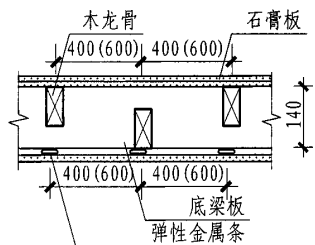
墙6b

12厚防火石膏板

0.75

1

54



墙7

1. 双层石膏板
2. 双排204 (40×90) 木龙骨@400或600交错排列在206 (40×140) 的底梁板上
3. 吸声材料铺设在单侧90厚或两侧各65厚
4. 弹性金属条@400或600
5. 单层石膏板

墙7a

15厚防火石膏板

0.75

1

56

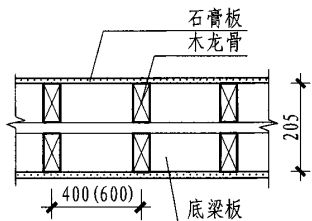
墙7b

12厚防火石膏板

0.75

1

54



墙8

1. 单层石膏板
2. 双排204 (40×90) 木龙骨@400或600并排排列在两根204 (40×90) 的底梁板上
3. 设置或不设置吸声材料
4. 单层石膏板

墙8a

90厚的吸声材料
双排设置
15厚防火石膏板

1

1

57

墙8b

90厚的吸声材料
双排设置
12厚防火石膏板

0.75

0.75

57

墙8c

90厚的吸声材料
单排设置
15厚防火石膏板

1

1

54

墙8d

90厚的吸声材料
单排设置
12厚防火石膏板

0.75

0.75

53

内墙防火及隔声性能

图集号

07SJ924

审核

张树君

张树君

校对

张海燕

张海燕

设计

姜忆南

姜忆南

姜忆南

页

7

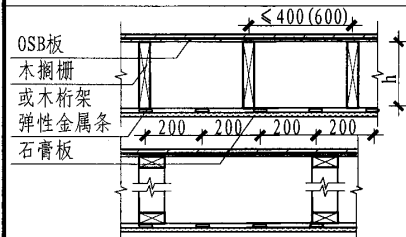
65

楼盖和屋盖示意图

楼盖和屋盖构造

耐火极限
(h)

隔声性能
(dB)



楼1

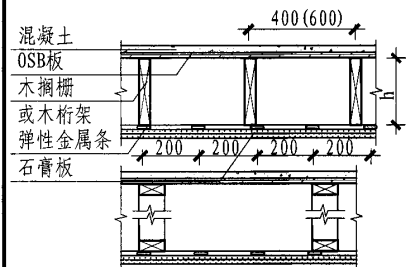
1. 11厚胶合板、OSB板或华夫板
2. 19厚企口规格材或15厚胶合板、OSB板或华夫板
3. 木搁栅间距不大于400或木桁架间距不大于600,中填吸声材料
4. 弹性金属条@200
5. 单层石膏板

楼1a

15厚防火石膏板

0.75

50



楼2

1. 石膏混凝土或轻质混凝土
2. 19厚企口规格材或15厚胶合板、OSB板或华夫板
3. 木搁栅间距不大于400或木桁架间距不大于600,中填或不填吸声材料
4. 弹性金属条@200
5. 双层石膏板

楼2a

19厚石膏混凝土或轻质混凝土
(最小34kg/m³)
15厚防火石膏板

1

52

楼2b

19厚石膏混凝土或轻质混凝土
(最小34kg/m³)
12厚防火石膏板

0.75

50

楼2c

19厚石膏混凝土或轻质混凝土
(最小70kg/m³)
15厚防火石膏板

1

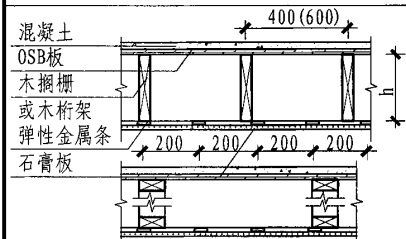
54

楼2d

19厚石膏混凝土或轻质混凝土
(最小38kg/m³)
12厚防火石膏板

0.75

52



楼3

1. 石膏混凝土或轻质混凝土
2. 19厚企口规格材或15厚胶合板、OSB板或华夫板
3. 木搁栅间距不大于400或木桁架间距不大于600,中填或不填吸声材料
4. 弹性金属条@200
5. 单层石膏板

楼3a

19厚石膏混凝土或轻质混凝土
(最小34kg/m³)
15厚防火石膏板

0.75

55

楼3b

40厚石膏混凝土或轻质混凝土
(最小70kg/m³)空隙中填吸声材料
15厚防火石膏板

0.75

60

楼3c

40厚石膏混凝土或轻质混凝土
(最小70kg/m³)空隙中不填吸声材料
15厚防火石膏板

0.75

57

注: h为木搁栅或木桁架高度。

楼盖与屋盖防火及隔声性能

图集号

07SJ924

审核

张树君

张树君

校对

张海燕

张海燕

设计

姜忆南

姜忆南

页

66

名称	编号	构 造	名称	编号	构 造	备 注
硬木实铺地面	①	1. 打腻子,涂清漆两道(地板成品已带油漆者无此道工序) 2. 10~14厚硬木企口席纹拼花地板,用专用胶粘贴 3. 20厚1:2.5水泥砂浆 4. 水泥浆一道(内掺建筑胶) 5. 40厚C20细石混凝土层 6. 60厚挤塑聚苯板 7. 浮铺耐用塑料薄膜一层 8. 60厚C15混凝土垫层 9. 150厚碎石夯实(或150厚3:7灰土) 10. 素土夯实	硬木实铺地面	③	1. 打腻子,涂清漆两道(地板成品已带油漆者无此道工序) 2. 10~14厚粘贴硬木企口席纹拼花地板,用专用胶粘贴 3. 20厚1:2.5水泥砂浆 4. 水泥浆一道(内掺建筑胶) 5. 40厚C20细石混凝土层 6. 60厚C15混凝土垫层 7. 60厚挤塑聚苯板 8. 浮铺耐用塑料薄膜一层 9. 150厚3:7灰土 10. 素土夯实	1. 清漆技术要求见工程设计。 2. 建筑胶品种见工程设计,但必须选用经检验、鉴定、品质优良的产品。 3. 专用胶由设计选定。 4. 3:7灰土技术要求见《建筑地面工程施工质量验收规范》GB50209-2002。 5. 设计要求燃烧性能等级为B1时,应另做防火处理。 5. 石材品种包括: a. 磨光花岗石板 b. 磨光大理石板
硬木空铺地面	②	1. 地板漆两道(地板成品已带油漆者无此道工序) 2. 50×18长条企口拼花地板(背面满刷氟化钠防腐剂) 3. 18厚松木毛底板斜铺 4. 50×50木龙骨@400,表面刷防腐剂 5. 40厚C20细石混凝土层 6. 60厚挤塑聚苯板 7. 浮铺耐用塑料薄膜一层 8. 60厚C15混凝土垫层 9. 150厚碎石夯实(或150厚3:7灰土) 10. 素土夯实	硬木空铺地面	④	1. 地板漆两道(地板成品已带油漆者无此道工序) 2. 50×18长条企口拼花地板(背面满刷氟化钠防腐剂) 3. 18厚松木毛底板斜铺 4. 50×50木龙骨@400,表面刷防腐剂 5. 40厚C20细石混凝土层 6. 60厚C15混凝土垫层 7. 60厚挤塑聚苯板 8. 浮铺耐用塑料薄膜一层 9. 150厚3:7灰土 10. 素土夯实	

工程做法

图集号

07SJ924

审核

张树君

张树君

校对

张海燕

张海燕

设计

姜忆南

姜忆南

页

67

名称	编号	构造	名称	编号	构造	备注					
地毯地面	⑤	<ol style="list-style-type: none"> 5~8、8~10厚地毯 10~20厚地毯底垫 3~5厚泡沫塑料衬垫 20厚1:2.5水泥砂浆压实抹光 水泥浆一道(内掺建筑胶) 40厚C20细石混凝土层 60厚C15混凝土垫层 60厚挤塑聚苯板 浮铺耐用塑料薄膜一层 150厚碎石夯实 	地毯地面	⑧	<ol style="list-style-type: none"> 5~8、8~10厚地毯 10~20厚地毯底垫 3~5厚泡沫塑料衬垫 20厚1:2.5水泥砂浆压实抹光 水泥浆一道(内掺建筑胶) 40厚C20细石混凝土层 60厚C15混凝土垫层 60厚挤塑聚苯板 浮铺耐用塑料薄膜一层 150厚3:7灰土 素土夯实 	<ol style="list-style-type: none"> 地毯花色品种、规格见工程设计。 地毯包括单层、双层两种: <ol style="list-style-type: none"> 单层: 5~8厚 双层: 8~10厚 地面砖品种包括: <ol style="list-style-type: none"> 彩色釉面砖 防滑彩色釉面砖(适用于卫生间) 通体砖 磨光通体砖 石材品种包括: <ol style="list-style-type: none"> 磨光花岗岩板 磨光大理石板 					
防水面砖地面	⑥	<ol style="list-style-type: none"> 8~10厚地面砖干水泥擦缝 30厚1:3干硬性水泥砂浆结合层表面撒水泥粉 1.5厚聚氨酯防水层(两道)四周墙边往上刷 最薄处20厚1:3水泥砂浆或C20细石混凝土找坡层抹平 40厚C20细石混凝土层 60厚C15混凝土垫层 60厚挤塑聚苯板 浮铺耐用塑料薄膜一层 150厚碎石夯实 	防水面砖地面	⑨	<ol style="list-style-type: none"> 8~10厚地面砖干水泥擦缝 30厚1:3干硬性水泥砂浆结合层表面撒水泥粉 1.5厚聚氨酯防水层(两道)四周墙边往上刷 最薄处20厚1:3水泥砂浆或C20细石混凝土找坡层抹平 40厚C20细石混凝土层 60厚C15混凝土垫层 60厚挤塑聚苯板 浮铺耐用塑料薄膜一层 150厚3:7灰土 素土夯实 						
石材地面	⑦	<ol style="list-style-type: none"> 20厚石材板干水泥擦缝 20厚1:3干硬性水泥砂浆 水泥浆一道(内掺建筑胶)结合层表面撒水泥粉 40厚C20细石混凝土层 60厚C15混凝土垫层 60厚挤塑聚苯板 浮铺耐用塑料薄膜一层 150厚碎石夯实 	石材地面	⑩	<ol style="list-style-type: none"> 20厚石材板干水泥擦缝 20厚1:3干硬性水泥砂浆结合层表面撒水泥粉 水泥浆一道(内掺建筑胶) 40厚C20细石混凝土层 60厚C15混凝土垫层 60厚挤塑聚苯板 浮铺耐用塑料薄膜一层 150厚3:7灰土 素土夯实 						
工程做法						图集号	07SJ924				
审核		张树君	张树君	校对	张海燕	张海燕	设计	姜忆南	姜忆南	页	68

名称	编号	构 造	名称	编号	构 造	备 注
硬木实铺楼面	①	1. 地板漆两道（地板成品已带油漆者无此道工序） 2. 50×18长条企口拼花地板（背面满刷氟化钠防腐剂） 3. 15厚定向刨花板（OSB板） 4. 木楼面梁（内填玻璃棉）	硬木空铺楼面	④	1. 地板漆两道（地板成品已带油漆者无此道工序） 2. 50×18长条企口拼花地板（背面满刷氟化钠防腐剂） 3. 18厚松木毛地板斜铺 4. 50×50木龙骨@400，表面刷防腐剂 5. 15厚定向刨花板（OSB） 6. 木楼面梁（内填玻璃棉）	1. 设计要求燃烧性能等级为B1时，应另做防火处理。 2. 木材防腐剂可用氟化钠防腐剂，也可用石蜡、煤焦油或沥青浸煮，木板朝上的表面可不刷防腐剂，以免影响木材面层的粘结
地砖楼面	②	1. 8~10厚地面砖干水泥擦缝 2. 20厚1：3干硬性水泥砂浆结合层表面撒水泥粉 3. 20厚1：1膨胀珍珠岩水泥砂浆叠合层 4. φ3冷拔钢丝网，双向@200 5. 15厚定向刨花板（OSB板） 6. 木楼面梁（内填玻璃棉）	石材楼面	⑤	1. 20厚石材板干水泥擦缝 2. 20厚1：3干硬性水泥砂浆结合层表面撒水泥粉 3. 20厚1：1膨胀珍珠岩水泥砂浆叠合层 4. φ3冷拔钢丝网 双向@200 5. 15厚定向刨花板（OSB板） 6. 木楼面梁（内填玻璃棉）	3. 地面砖品种包括： a. 彩色釉面砖 b. 防滑彩色釉面砖（适用于卫生间）
防水地砖楼面	③	1. 8~10厚地面砖干水泥擦缝 2. 20厚1：3干硬性水泥砂浆结合层表面撒水泥粉 3. 1.5厚聚氨酯防水层（两道）四周墙边往上刷 4. 最薄处20厚1：3水泥砂浆或C20细石混凝土找坡 5. 8厚水泥压力板 6. 15厚定向刨花板（OSB板） 7. 木楼面梁（内填玻璃棉）	防水石材楼面	⑥	1. 20厚石材板干水泥擦缝 2. 20厚1：3干硬性水泥砂浆结合层表面撒水泥粉 3. 1.5厚聚氨酯防水层（两道）四周墙边往上刷 4. 最薄处20厚1：3水泥砂浆或C20细石混凝土找坡 5. 8厚水泥压力板 6. 15厚定向刨花板（OSB板） 7. 木楼面梁（内填玻璃棉）	c. 通体砖 d. 磨光通体砖 4. 石材品种包括： a. 磨光花岗石板 b. 磨光大理石板

工程做法

图集号

07SJ924

审核

张树君

张树君

校对

张海燕

张海燕

设计

姜忆南

姜忆南

页

69

名称	编号	构造	名称	编号	构造	备注
地毯楼面	⑦	1. 5~8、8~10厚地毯 2. 10~20厚地毯底垫 3. 3~5厚泡沫塑料衬垫* 4. 40厚1:1膨胀珍珠岩水泥砂浆叠合层* 5. ϕ 3冷拔钢丝网 双向@200* 6. 15厚定向刨花板(OSB) 7. 木楼面梁(内填玻璃棉)	地毯楼面	⑩	1. 5~8、8~10厚地毯 2. 10~20厚地毯底垫 3. 3~5厚泡沫塑料衬垫* 4. 18厚松木毛地板斜铺* 5. 50×50木龙骨@400, 表面刷防腐剂* 6. 15厚定向刨花板(OSB) 7. 木楼面梁(内填玻璃棉)	1. 强化复合木地板表面纹理及颜色见工程设计。其边缘做法见下图:  成品金属压条 膨胀螺栓
复合木楼面	⑧	1. 8厚企口强化复合木地板 2. 3~5厚泡沫塑料衬垫 3. 40厚1:1膨胀珍珠岩水泥砂浆叠合层 4. ϕ 3冷拔钢丝网 双向@200 5. 20厚水泥木屑板 6. 木楼面梁(内填玻璃棉)	复合木楼面	⑪	1. 8厚企口强化复合木地板 2. 3~5厚泡沫塑料衬垫 3. 12~18厚细木工板或中密度板 4. 50×50木龙骨@400, 表面刷防腐剂 5. 20厚水泥木屑板 6. 木楼面梁(内填玻璃棉)	2. 设计要求燃烧性能等级为B级时, 应另做防火处理。 3. 建筑胶品种见工程设计, 但须选用经检测、鉴定、品质优质的产品。
复合木楼面	⑨	1. 8厚企口强化复合木地板 2. 3~5厚泡沫塑料衬垫 3. 12~18厚细木工板或中密度板* 4. 40厚1:1膨胀珍珠岩水泥砂浆叠合层* ϕ 3冷拔钢丝网 双向@200 5. 15厚定向刨花板(OSB) 6. 木楼面梁(内填玻璃棉)	复合木楼面	⑫	1. 8厚企口强化复合木地板 2. 3~5厚泡沫塑料衬垫 3. 12~18厚细木工板或中密度板 4. 18厚松木毛地板斜铺(背面满刷氟化钠防腐剂)* 5. 50×50木龙骨@400, 表面刷防腐剂* 6. 15厚定向刨花板 7. 木楼面梁(内填玻璃棉)	4. 地毯花色品种、规格见工程设计。 5. 地毯包括单层、双层两种: a. 单层: 5~8厚 b. 双层: 8~10厚 6. 带*层次为可选用层次

工程做法

图集号

07SJ924

审核

张树君

张树君

校对

张海燕

张海燕

设计

姜亿南

姜亿南

页

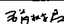
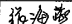
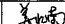
70

名称	编号	构造	名称	编号	构造	备注
抹灰饰面	①	1. 单组分聚氨酯罩面涂料一遍 2. 丙烯酸弹性高级中层涂料一遍 3. 封底涂料一遍 4. 12厚1:0.2:2水泥石膏砂浆找平 5. 六角镀锌钢丝网一层(丝径0.8,孔径25) 6. 6厚水泥压力板 7. 15×40加压防腐钉板条钉在木龙骨上 8. 反射膜(铝箔向外) 9. 11厚定向刨花板(OSB板)或12厚胶合板等 10. 墙体木龙骨(内填玻璃棉)	抹灰饰面	③	1. 单组分聚氨酯罩面涂料一遍 2. 丙烯酸弹性高级中层涂料一遍 3. 封底涂料一遍 4. 12厚1:0.2:2水泥石膏砂浆找平 5. 六角镀锌钢丝网一层(丝径0.8,孔径25) 6. 6厚水泥压力板 7. 防水透气膜 8. 11厚定向刨花板(OSB板)或12厚胶合板等 9. 墙体木龙骨(内填玻璃棉)	1. 涂料颜色由设计人定,在施工图中注明。 2. 做法①、③适用于夏热冬暖地区的有空调房屋
抹灰饰面	②	1. 单组分聚氨酯罩面涂料一遍 2. 丙烯酸弹性高级中层涂料一遍 3. 封底涂料一遍 4. 5厚聚合物抗裂砂浆(压入两层耐碱玻纤网格布) 5. 9厚水泥压力板 6. 15×40加压防腐钉板条钉在木龙骨上 7. 0.15厚塑料薄膜 8. 11厚定向刨花板(OSB板)或12厚胶合板等 9. 墙体木龙骨(内填玻璃棉)	抹灰饰面	④	1. 单组分聚氨酯罩面涂料一遍 2. 丙烯酸弹性高级中层涂料一遍 3. 封底涂料一遍 4. 5厚聚合物抗裂砂浆(压入两层耐碱玻纤网格布) 5. 9厚水泥压力板 6. 15×40加压防腐钉板条钉在木龙骨上 7. 防水透气膜 8. 11厚定向刨花板(OSB板)或12厚胶合板等 9. 墙体木龙骨(内填玻璃棉)	

工程做法

图集号

07SJ924

名称	编号	构造	名称	编号	构造	备注		
抹灰饰面	⑤	<ol style="list-style-type: none"> 1. 单组分聚氨酯罩面涂料一遍 2. 丙烯酸弹性高级中层涂料一遍 3. 封底涂料一遍 4. 2厚1:0.2:2水泥石膏砂浆找平 5. 专用界面剂甩毛 6. 50厚蒸压轻质加气混凝土板(NALC板) 7. 15×40加压防腐钉板条钉在木龙骨上 8. 0.15厚塑料薄膜 9. 11厚定向刨花板(OSB板)或12厚胶合板等 10. 墙体木龙骨(内填玻璃棉) 	抹灰饰面	⑦	<ol style="list-style-type: none"> 1. 单组分聚氨酯罩面涂料一遍 2. 丙烯酸弹性高级中层涂料一遍 3. 封底涂料一遍 4. 12厚1:0.2:2水泥石膏砂浆找平 5. 专用界面剂甩毛 6. 50厚蒸压轻质加气混凝土板(NALC板) 7. 15×40加压防腐钉板条钉在木龙骨上 8. 防水透气膜 9. 11厚定向刨花板(OSB板)或12厚胶合板等 10. 木墙骨柱(内填玻璃棉) 	<ol style="list-style-type: none"> 1. 面砖的材质、规格、颜色等由设计定。 2. 做法⑤、⑦适用于夏热冬暖有空调的房屋 		
面砖饰面	⑥	<ol style="list-style-type: none"> 1. 1:1水泥砂勾缝 2. 6~10厚面砖涂抹5厚粘结剂 3. 5厚聚合物抗裂砂浆(敷设四角镀锌钢丝网一层) 4. 9厚水泥压力板 5. 15×40加压防腐钉板条钉在木龙骨上 6. 0.15厚塑料薄膜 7. 11厚定向刨花板(OSB板)或12厚胶合板等 8. 墙体木龙骨(内填玻璃棉) 	面砖饰面	⑧	<ol style="list-style-type: none"> 1. 1:1水泥砂勾缝 2. 6~10厚面砖涂抹5厚粘结剂 3. 5厚聚合物抗裂砂浆(敷设四角镀锌钢丝网一层) 4. 9厚水泥压力板 5. 15×40加压防腐钉板条钉在木龙骨上 6. 防水透气膜 7. 11厚定向刨花板(OSB板)或12厚胶合板等 8. 墙体木龙骨(内填玻璃棉) 			
					工程做法		图集号	07SJ924
					审核 张树君  校对 张海燕  设计 姜忆南 		页	72

名称	编号	构造	名称	编号	构造	备注	
面砖饰面	⑨	1. 1:1水泥砂浆勾缝 2. 6~10厚面砖涂抹5厚粘结剂 3. 12厚1:0.2:2.5水泥石膏砂浆刮平扫毛或划出纹道。 4. 六角镀锌钢丝网一层(丝径1.2,孔径20×20) 5. 6厚水泥压力板 6. 15×40加压防腐钉板条钉在木龙骨上 7. 反射膜(铝箔向外) 8. 11厚定向刨花板(OSB板)或12厚胶合板等 9. 墙体木龙骨(内填玻璃棉)	面砖饰面	⑪	1. 1:1水泥砂浆勾缝 2. 6~10厚面砖涂抹5厚粘结剂 3. 12厚1:0.2:2.5水泥石膏砂浆刮平扫毛或划出纹道 4. 六角镀锌钢丝网一层(丝径1.2,孔径20×20) 5. 6厚水泥压力板 6. 15×40加压防腐钉板条钉在木龙骨上 7. 防水透气膜 8. 11厚定向刨花板(OSB板)或12厚胶合板等 9. 木墙骨柱(内填玻璃棉)	1. 面砖的材质、规格、颜色等由设计定。 2. 做法⑨、⑪适用于夏热冬暖地区有空调的房屋	
面砖饰面	⑩	1. 1:1水泥砂浆勾缝 2. 6~10厚面砖涂抹5厚粘结剂 3. 12厚1:0.2:2.5水泥石膏砂浆刮平扫毛或划出纹道 4. 专用界面剂甩毛 5. 50厚蒸压轻质加气混凝土板(NALC板) 6. 15×40加压防腐钉板条钉在木龙骨上 7. 0.15厚塑料薄膜 8. 11厚定向刨花板(OSB板)或12厚胶合板等 9. 墙体木龙骨(内填玻璃棉)	面砖饰面	⑫	1. 1:1水泥砂浆勾缝 2. 6~10厚面砖涂抹5厚粘结剂 3. 12厚1:0.2:2.5水泥石膏砂浆刮平扫毛或划出纹道 4. 专用界面剂甩毛 5. 50厚蒸压轻质加气混凝土板(NALC板) 6. 15×40加压防腐钉板条钉在木龙骨上 7. 防水透气膜 8. 11厚定向刨花板(OSB板)或12厚胶合板等 9. 墙体木龙骨(内填玻璃棉)		
工程做法						图集号	07SJ924
审核 张树君 邵以仁 校对 张海燕 张治燕 设计 姜忆南 姜楠						页	73

名称	编号	构造	名称	编号	构造	备注
喷涂饰面	①	1. 面浆饰面 2. 满刮2厚耐水腻子 3. 满刮3厚底基防裂腻子 4. 满粘涂塑中碱纤维网格布一层 5. 12厚纸面石膏板等 6. 墙体木龙骨（内填玻璃棉）	喷涂饰面	④	1. 面浆饰面 2. 满刮2厚耐水腻子 3. 满刮3厚底基防裂腻子 4. 满粘涂塑中碱纤维网格布一层 5. 12厚纸面石膏板等 6. 0.15厚塑料薄膜一层 7. 墙体木龙骨（内填玻璃棉）	1. 涂料颜色由设计人定，在施工图中注明。 2. 面浆主要施工工序详见《建筑内外墙涂料应用规程》JGJ73-91。 3. 合成树脂乳液涂料主要施工工序详见《建筑内外墙涂料应用技术规程》DBJ/T01-42-99。 4. 贴壁纸（布）做法：刷（喷）防潮漆一道，在壁纸（布）粘贴面及基层面均满涂胶液，贴壁纸（布）。 5. 做法②、④、⑥适用于严寒和寒冷地区的有采暖房屋。 6. 根据防火要求增加石膏板的层数
乳胶漆饰面	②	1. 树脂乳液涂料两道饰面 2. 封底漆一道 3. 满刮2厚耐水腻子 4. 满刮3厚底基防裂腻子 5. 满刷氯偏乳液（或乳化光油）防潮涂料两道 6. 满粘涂塑中碱纤维网格布一层 7. 12厚纸面石膏板等 8. 墙体木龙骨（内填玻璃棉）	乳胶漆饰面	⑤	1. 树脂乳液涂料两道饰面 2. 封底漆一道 3. 满刮2厚耐水腻子 4. 满刮3厚底基防裂腻子 5. 满粘涂塑中碱纤维网格布一层 6. 12厚纸面石膏板等 7. 0.15厚塑料薄膜一层 8. 墙体木龙骨（内填玻璃棉）	
壁纸饰面	③	1. 贴壁纸（布）面层 2. 满刮2厚耐水腻子找平 3. 满刮3厚底基防裂腻子分遍找平 4. 满刷氯偏乳液（或乳化光油）防潮涂料两道（用防水石膏板时无此道工序）纵横方向各刷一道 5. 12厚纸面石膏板等 6. 墙体木龙骨（内填玻璃棉）	壁纸饰面	⑥	1. 贴壁纸（布）面层 2. 满刮2厚耐水腻子找平 3. 满刮3厚底基防裂腻子分遍找平 4. 满刷氯偏乳液（或乳化光油）防潮涂料两道（用防水石膏板时无此道工序）纵横方向各刷一道 5. 12厚纸面石膏板等 6. 0.15厚塑料薄膜一层 7. 墙体木龙骨（内填玻璃棉）	

工程做法

图集号

07SJ924

审核

张树君

张树君

校对

张海燕

张海燕

设计

姜忆南

姜忆南

页

75

名称	编号	构造	名称	编号	构造	备注				
防水瓷砖饰面	⑦	1. 白水泥擦缝(或1:1彩色水泥细砂砂浆勾缝) 2. 5厚釉面砖(粘贴前先将釉面砖浸水2h) 3. 4厚强力胶粉泥粘结层,揉挤压实 4. 1.5聚合物水泥基复合防水涂料防水层(防水层材料或按工程计算) 5. 5厚1:2.5水泥砂浆打底压实抹平 6. 12厚防水石膏板 7. 墙体木龙骨(内填玻璃棉)	瓷砖饰面	⑨	1. 白水泥擦缝(或1:1彩色水泥细砂砂浆勾缝) 2. 5厚釉面砖(粘贴前先将釉面砖浸水2h) 3. 4厚强力胶粉泥粘结层,揉挤压实 4. 6厚1:2.5水泥砂浆打底压实抹平 5. 满粘涂塑中碱纤维网格布一层,用I型石膏板胶粘剂粘贴 6. 12厚防水石膏板等 7. 0.15厚塑料薄膜一层 8. 墙体木龙骨(内填玻璃棉)	1. 釉面砖(陶瓷砖)规格、颜色由设计人定。 2. 建筑胶品种由选用人定。 3. 根据防火要求增加石膏板的层数。 4. 防水涂料也可选用具有同性能并经过技术鉴定的其他产品。 5. 无网面砖做法适用于小块面砖的墙面。 6. 做法⑧、⑩用于严寒和寒冷地区的采暖房屋				
防水瓷砖饰面	⑧	1. 白水泥擦缝(或1:1彩色水泥细砂砂浆勾缝) 2. 5厚釉面砖(或陶瓷砖)(粘贴前先将釉面砖浸水2h以上) 3. 8厚1:2建筑胶水泥砂浆(或专用胶)粘贴层 4. 素水泥浆一道(用专用胶粘贴时无此道工序) 5. 5厚1:2.5水泥砂浆打底压实抹平(用专用胶粘贴时要求平整) 6. 满钉0.6厚钢板网 7. 12厚防水石膏板 8. 墙体木龙骨(内填玻璃棉)	瓷砖饰面	⑩	1. 白水泥擦缝(或1:1彩色水泥细砂砂浆勾缝) 2. 5厚釉面砖(或陶瓷砖)(粘贴前先将釉面砖浸水2h以上) 3. 5厚1:2建筑胶水泥砂浆(或专用胶)粘贴层 4. 素水泥浆一道(用专用胶粘贴时无此道工序) 5. 8厚1:2.5水泥砂浆打底压实抹平(用专用胶粘贴时要求平整) 6. 满钉0.6厚钢板网 7. 12厚防水石膏板等 8. 0.15厚塑料薄膜一层 9. 墙体木龙骨(内填玻璃棉)					
工程做法					图集号	07SJ924				
审核	张树君	张树君	校对	张海燕	张海燕	设计	姜忆南	姜忆南	页	76

名称	编号	构造	名称	编号	构造	备注
彩色水泥瓦屋面	①	1. 彩色水泥瓦（英红瓦） 2. 30×30挂瓦木条，中距按瓦板规格 3. 30×25(h)顺水木条@600 4. 干铺防水卷材一层 5. 12厚水泥木屑板 6. 40×h木龙骨@600（内嵌 δ 厚保温层） 7. 15厚定向刨花板（OSB板）等 8. 木桁架或椽条	彩色水泥瓦屋面	④	1. 彩色水泥瓦（英红瓦） 2. 30×30挂瓦木条，中距按瓦板规格 3. 30×25(h)顺水木条@600 4. 干铺防水卷材一层 5. 15厚定向刨花板（OSB板）等 6. 木桁架或椽条（内填玻璃棉） 7. 石膏板吊顶	1. 钢木挂瓦条等应进行防腐或防锈处理。 2. 做法①、③、⑤适用于有阁楼屋顶，进出风口分别设于屋檐和屋脊处。 3. 做法②、④、⑥适用于无阁楼屋顶，进出风口分别设于屋檐和山墙处。 5. 保温层厚度经热工计算确定，满足当地屋面节能标准。 6. $h=\delta+10$ （ δ 为保温层厚度）
油毡瓦屋面	②	1. 油毡瓦（单层或双层） 2. 干铺防水卷材一层 3. 12厚水泥木屑板 4. 40×h木龙骨@600（内嵌 δ 厚保温层） 5. 15厚定向刨花板（OSB板）等 6. 木桁架或椽条	油毡瓦屋面	⑤	1. 油毡瓦（单层或双层） 2. 干铺防水卷材一层 3. 15厚定向刨花板（OSB板）等 4. 木桁架或椽条（内填玻璃棉） 5. 石膏板吊顶	
彩钢板瓦屋面	③	1. 彩钢板瓦 2. Z型钢挂瓦条 中距按瓦板规格 3. 30×25(h)顺水木条@600 4. 干铺防水卷材一层 5. 12厚水泥木屑板隔声层 6. 40×h木龙骨@600（内嵌 δ 厚保温层） 7. 15厚定向刨花板（OSB板）等 8. 木桁架或椽条	彩钢板瓦屋面	⑥	1. 彩钢板瓦 2. Z型钢挂瓦条，中距按瓦板规格 3. 30×25(h)顺水木条@600 4. 干铺防水卷材一层 5. 8厚水泥压力板隔声层 6. 30×40(h)木龙骨@600 7. 15厚定向刨花板（OSB板）等 8. 木桁架或椽条（内填玻璃棉） 9. 石膏板吊顶	

工程做法

图集号

07SJ924

审核

张树君

张树君

校对

张海燕

张海燕

设计

姜忆南

姜忆南

页

77

名称	编号	构造	名称	编号	构造	备注
喷涂饰面	①	<ol style="list-style-type: none"> 1. 涂料面层 2. 满刮2厚耐水腻子分遍找平 3. 满刮3厚底基防裂腻子分遍找平 4. 用嵌缝胶和接缝纸带处理石膏板缝 5. 12厚纸面石膏板 6. 0.15厚塑料薄膜 7. 木桁架或椽条(内填玻璃棉) 	喷涂饰面	③	<ol style="list-style-type: none"> 1. 涂料面层 2. 满刮2厚耐水腻子找平 3. 满刮3厚底基防裂腻子分遍找平 4. 用嵌缝胶和接缝纸带处理石膏板缝 5. 12厚纸面石膏板 6. 木桁架或椽条(内填玻璃棉) 	<ol style="list-style-type: none"> 1. 涂料颜色由设计人定, 在施工图中注明。 2. 面浆主要施工工序详见《建筑装饰工程施工及验收规程》JGJ73-91。 3. 合成树脂乳液涂料主要施工工序详见《建筑内外墙涂料应用技术规程》DBJ/T01-42-99。 4. 做法②、④可用于有阁楼屋面下(隔声玻璃棉改作保温用, 其厚度经热工计算确定) 5. 本页做法均可用于屋架下(隔声玻璃棉改作保温用, 其厚度经热工计算确定)。 6. 做法①、③适用于严寒和寒冷地区的采暖房屋
乳胶漆饰面	②	<ol style="list-style-type: none"> 1. 树脂乳液涂料面层两道(每道间隔2h) 2. 封底漆一道(干燥后再做面涂) 3. 满刮2厚耐水腻子找平 4. 满刮3厚底基防裂腻子分遍找平 5. 用嵌缝胶和接缝纸带处理石膏板缝 6. 12厚纸面石膏板 7. 0.15厚塑料薄膜 8. 木桁架或椽条(内填玻璃棉) 	乳胶漆饰面	④	<ol style="list-style-type: none"> 1. 树脂乳液涂料面层两道(每道间隔2h) 2. 封底漆一道(干燥后再做面涂) 3. 满刮2厚耐水腻子找平 4. 满刮3厚底基防裂腻子分遍找平 5. 用嵌缝胶和接缝纸带处理石膏板缝 6. 12厚纸面石膏板 7. 木桁架或椽条(内填玻璃棉) 	

工程做法

图集号

07SJ924

审核

张树君

邵以仁

校对

张海燕

祁海莹

设计

姜忆南

姜忆南

页

78

防水透气膜

屋面板

通风间隙(垫条)

保温棉

隔汽层

椽子

脊梁

博风板

阳台栏杆

阳台地板
(加压防腐处理)

立柱(可调节)

地板梁
(木搁栅)

墩基础

木窗盖缝

通长螺栓

窗洞企口板

原木

条形基础

地板

防潮层

保温材料

纤维板

原木结构房屋体系示意图

原木结构房屋体系

图集号

07SJ924

审核 张树君

设计 姜忆南

校对 陈东琳

设计 姜忆南

页

9

页

79

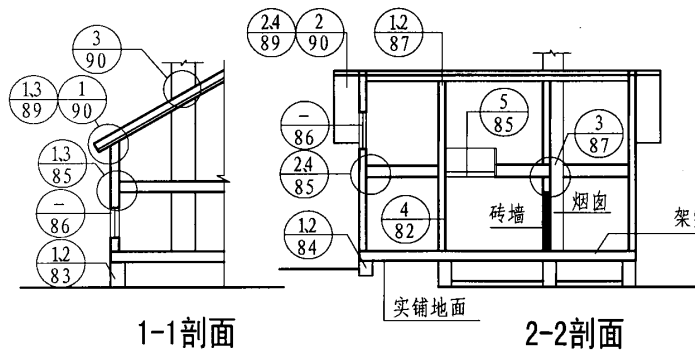


南立面

东立面

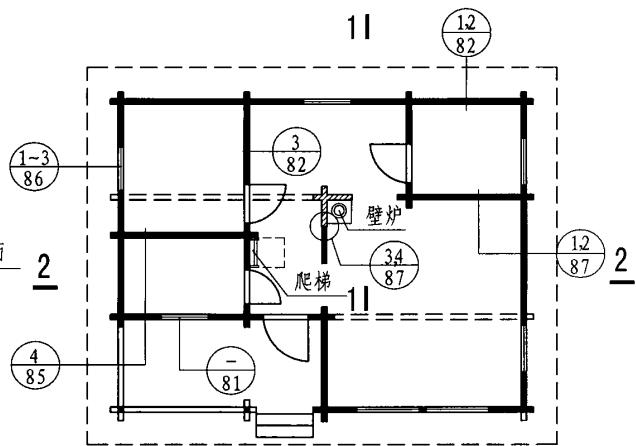
西立面

北立面

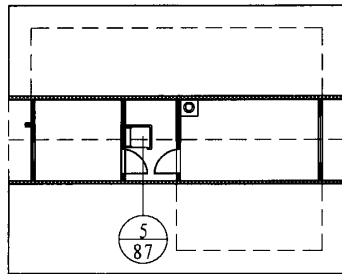


1-1剖面

2-2剖面

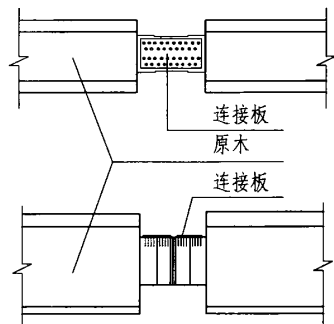


底层平面

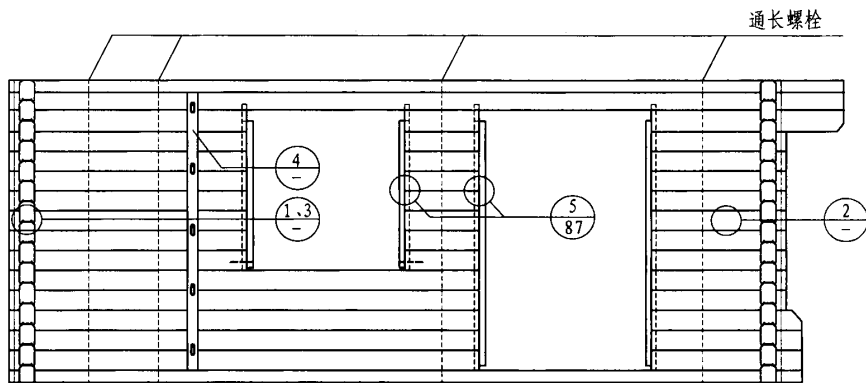


阁楼平面

原木结构房屋建筑节点索引图					图集号	07SJ924				
审核	张树君	张树君	校对	陈东琳	陈东琳	设计	姜忆南	姜忆南	页	80

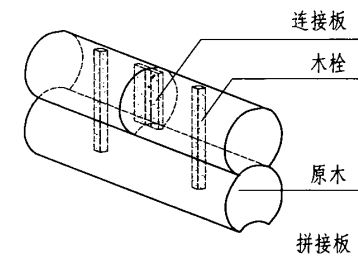


① 角接

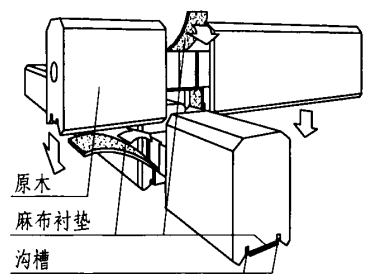


墙体立面示意图

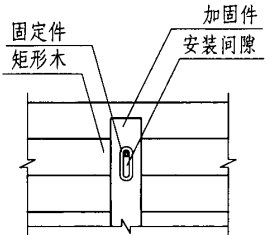
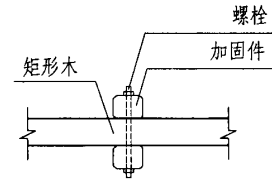
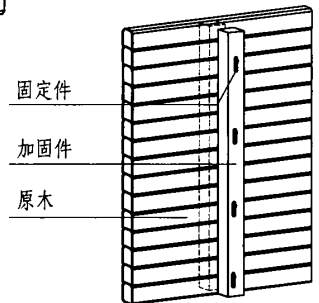
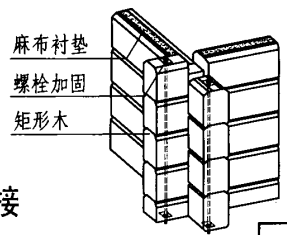
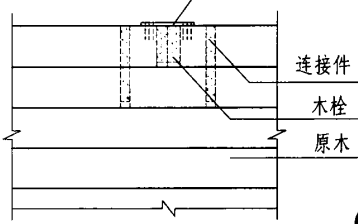
< 2000



② 平接

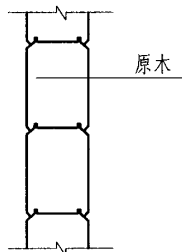


③ 角接

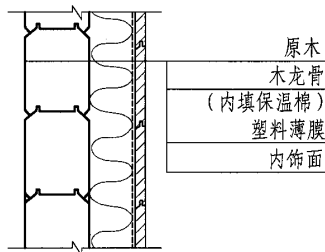


④ 墙体加固

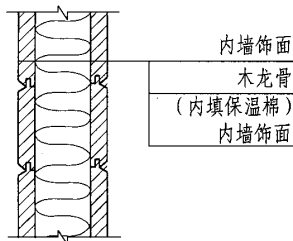
墙体连接						图集号	07SJ924
审核	张树君	张树君	校对	陈东琳	陈东琳	设计	姜忆南
						页	81



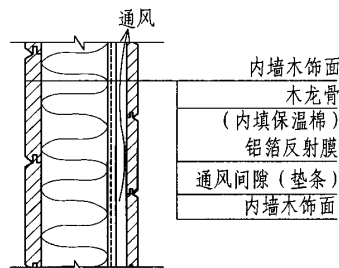
① 实体外墙



② 复合外墙



③ 内隔墙



④ 卫生间墙体

各种墙体传热系数 ($W/m^2 \cdot K$)

原木规格 (mm) $\lambda = 0.12 W/m \cdot K$		保温材料厚度 (mm) $\lambda = 0.037 W/m \cdot K$					
		0	50	75	100	125	150
矩形截面 PL	70	1.28	0.47	0.36	0.29	0.24	0.21
	95	1.01	0.43	0.33	0.27	0.23	0.20
	120	0.83	0.39	0.31	0.26	0.22	0.19
	145	0.71	0.36	0.29	0.24	0.21	0.18
	170	0.62	0.34	0.27	0.23	0.20	0.18
	195	0.55	0.31	0.26	0.22	0.19	0.17
圆形截面 PL	220	0.49	0.30	0.25	0.21	0.18	0.16
	130	0.89	0.40	0.32	0.26	0.22	0.19
	150	0.79	0.38	0.30	0.25	0.22	0.19
	170	0.71	0.36	0.29	0.24	0.21	0.18
	190	0.64	0.34	0.28	0.23	0.20	0.18
	210	0.59	0.33	0.27	0.23	0.20	0.17
	230	0.54	0.31	0.26	0.22	0.19	0.17

矩形木构件



PL70, 95
120, 145



PL70, 95
120, 145

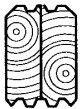


PL45

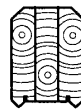
胶合矩形木构件



PL90, 115
140



PL90, 115
140

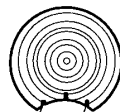


PL180, 205



PL180, 205

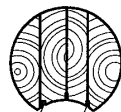
圆形木构件



橡胶胶条

RL130, 150, 170
190, 210, 230

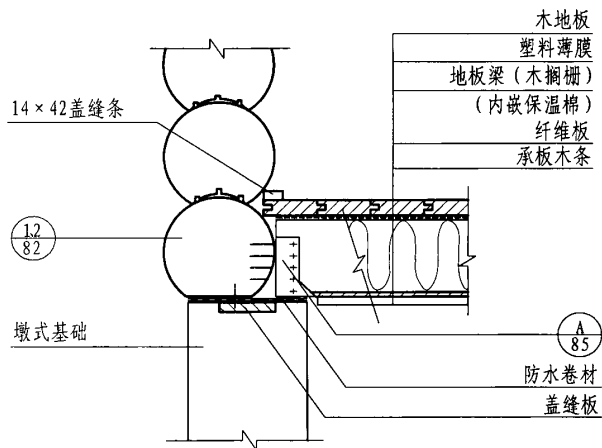
胶合圆形木构件



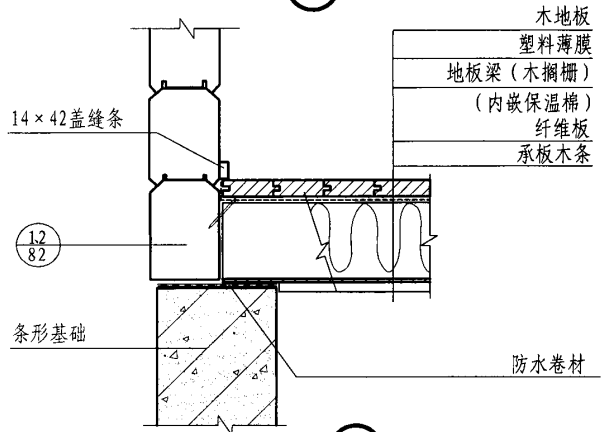
RL130, 150, 170
190, 210, 230

⑤ 墙体构件截面及规格

墙体构件、类型及传热系数							图集号	07SJ924
审核	张树君	邵以仁	校对	陈东琳	陈东琳	设计	姜亿南	姜亿南
							页	82

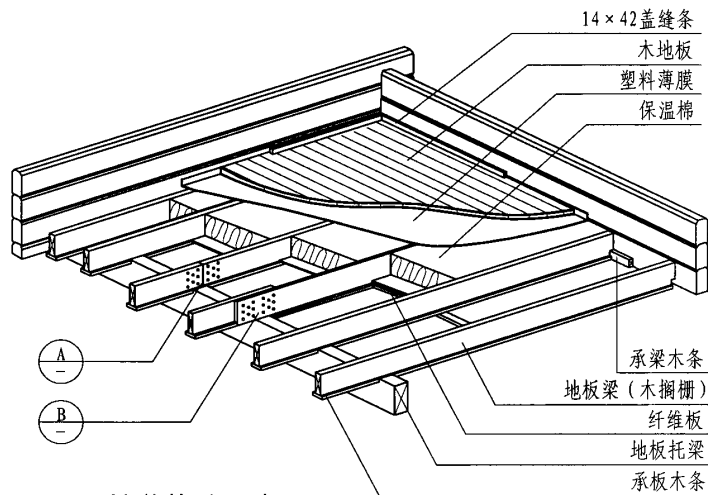


① 架空地面墩式基础

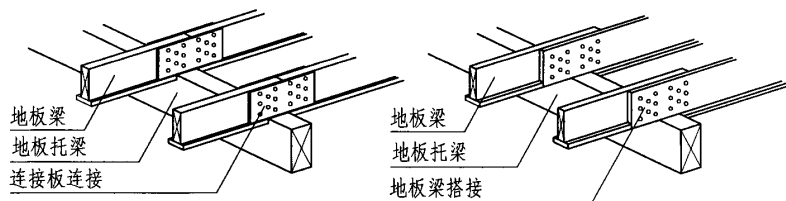


② 架空地面条形基础

注：复合墙体勒脚构造参照本页。



楼盖构造示意图



① 平接

② 搭接

架空地面勒脚

图集号

07SJ924

审核

张树君

邵明

校对

陈东琳

陈东琳

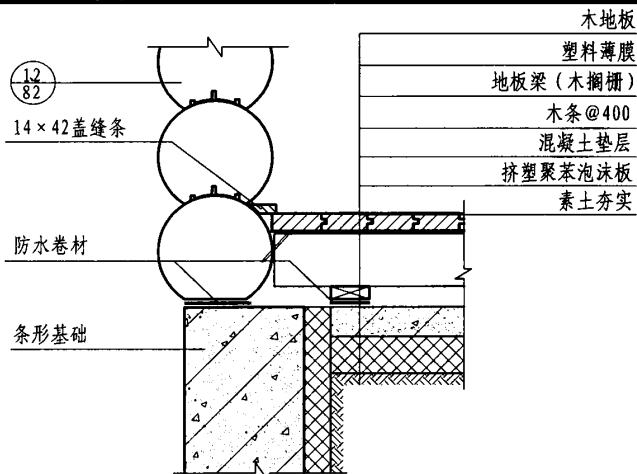
设计

姜忆南

姜忆南

页

83



① 混凝土板地面

铺贴地砖

混凝土垫层

防水卷材

挤塑聚苯泡沫板

混凝土垫层

挤塑聚苯泡沫板

素土夯实

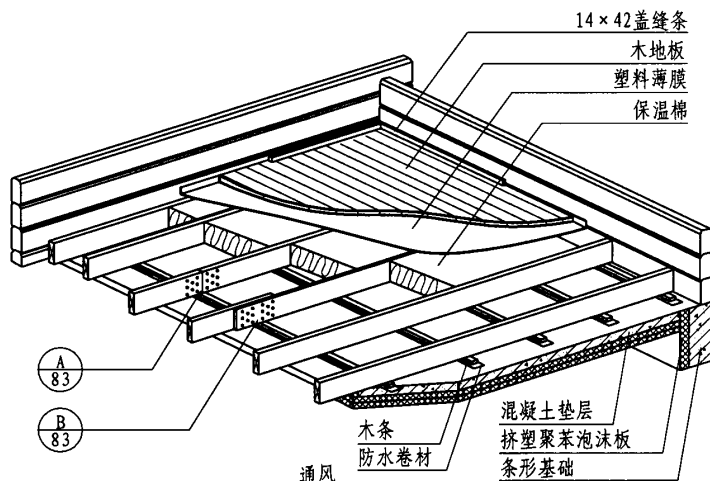
踢脚线

12/82

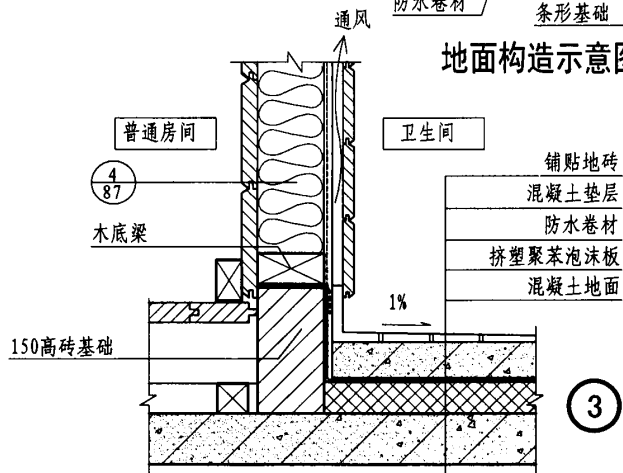
防水卷材

条形基础

② 混凝土板卫生间地面



地面构造示意图



③ 卫生间

注：复合墙体勒脚构造参照本页。

条形基础勒脚及卫生间墙体

图集号

07SJ924

审核

张树君

邵明

校对

陈东琳

陈东琳

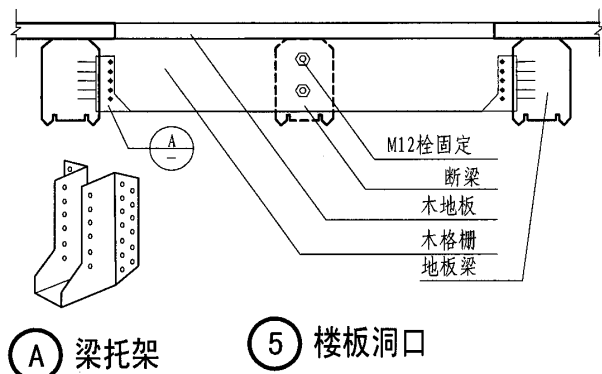
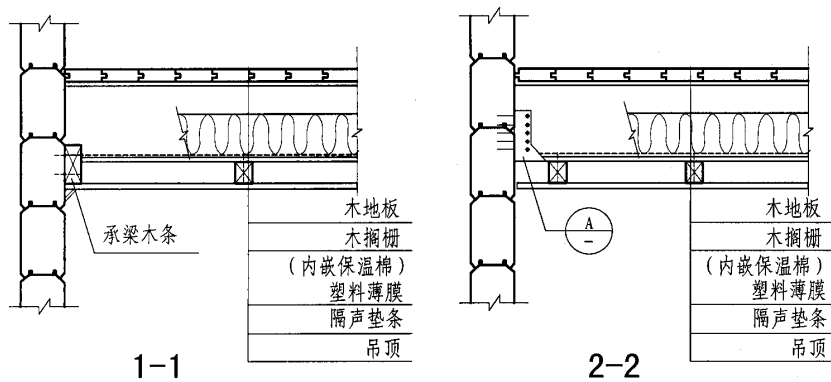
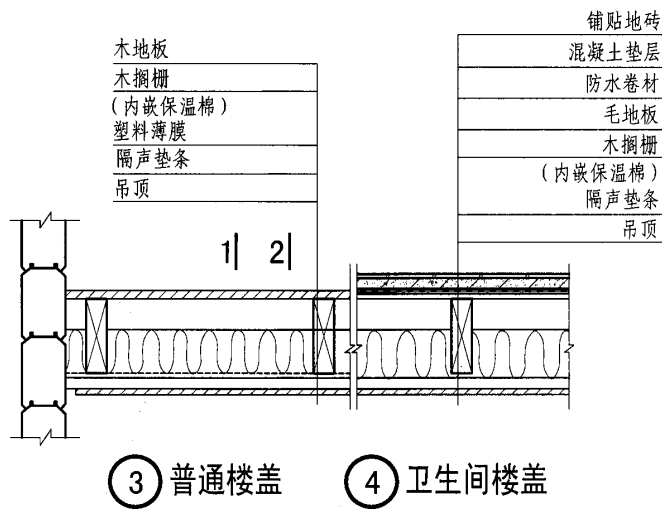
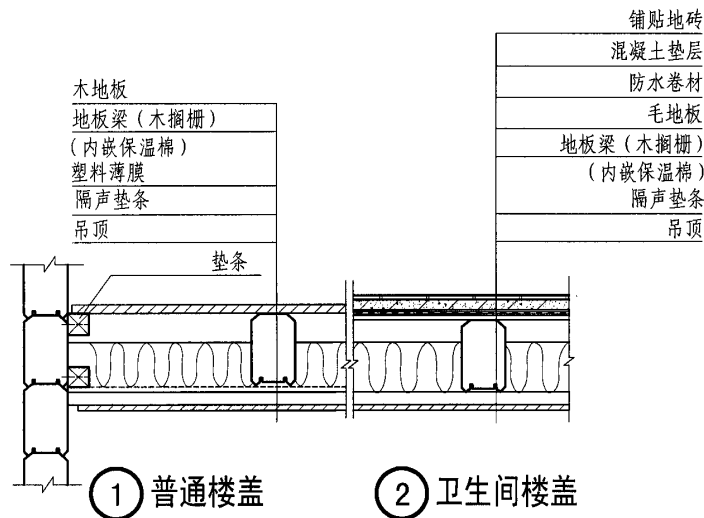
设计

姜忆南

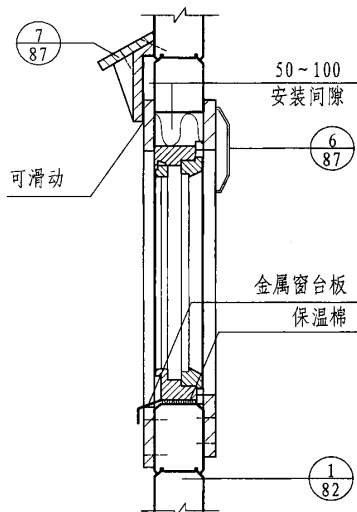
姜忆南

页

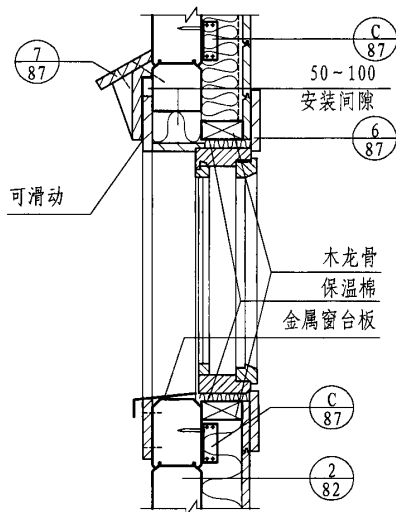
84



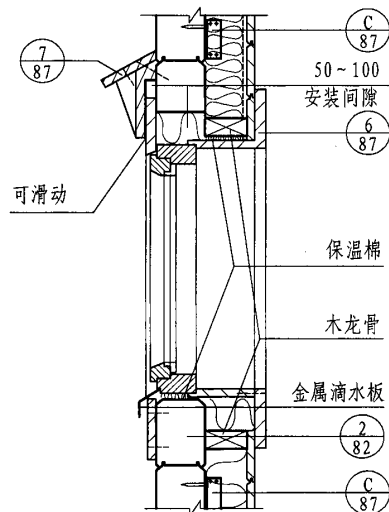
楼盖与楼盖开洞							图集号	07SJ924
审核	张树君	邵以仁	校对	陈东琳	陈东琳	设计	姜忆南	姜忆南
							页	85



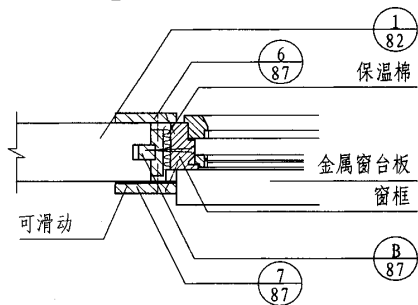
① 置于中间



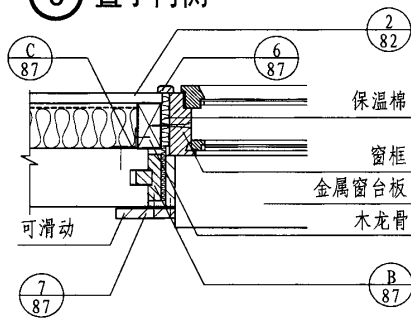
③ 置于内侧



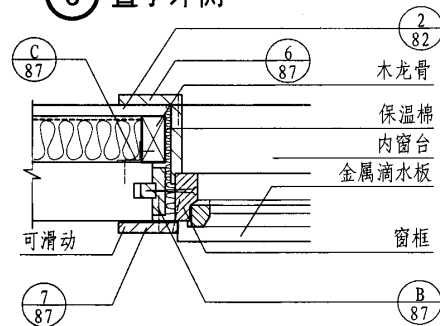
⑤ 置于外侧



② 置于中间



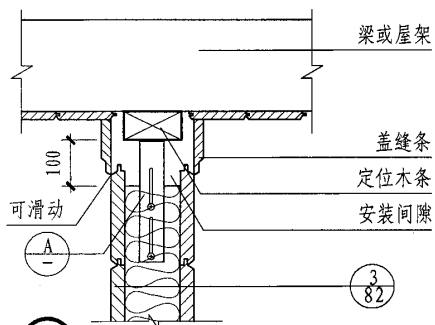
④ 置于内侧



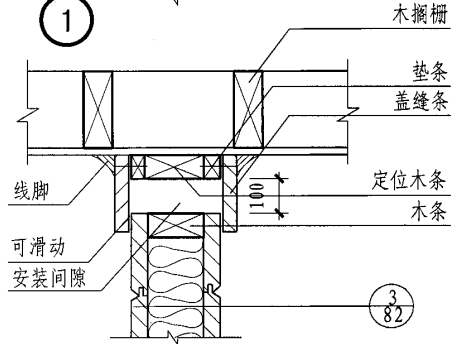
⑥ 置于外侧

窗洞口及窗安装

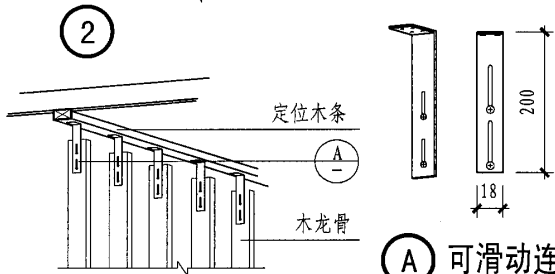
图集号 07SJ924



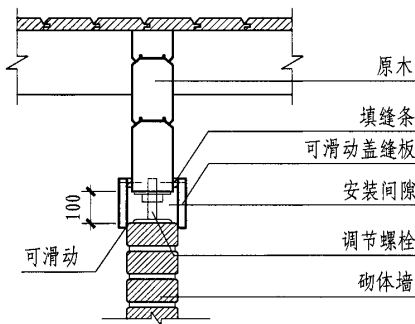
1



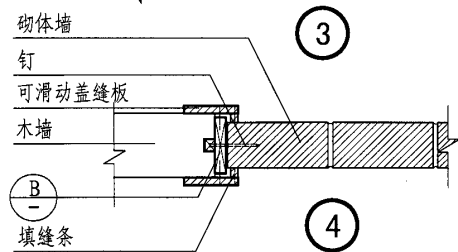
2



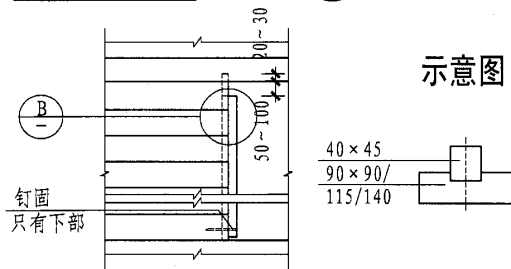
A 可滑动连接件



3



4

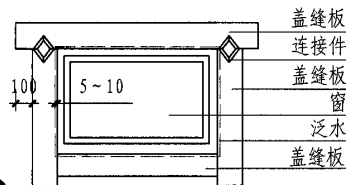


5 门窗洞口

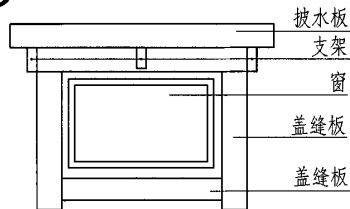
B 企口板

C

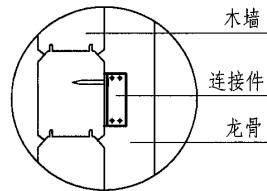
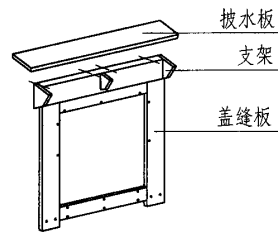
示意图



6



7



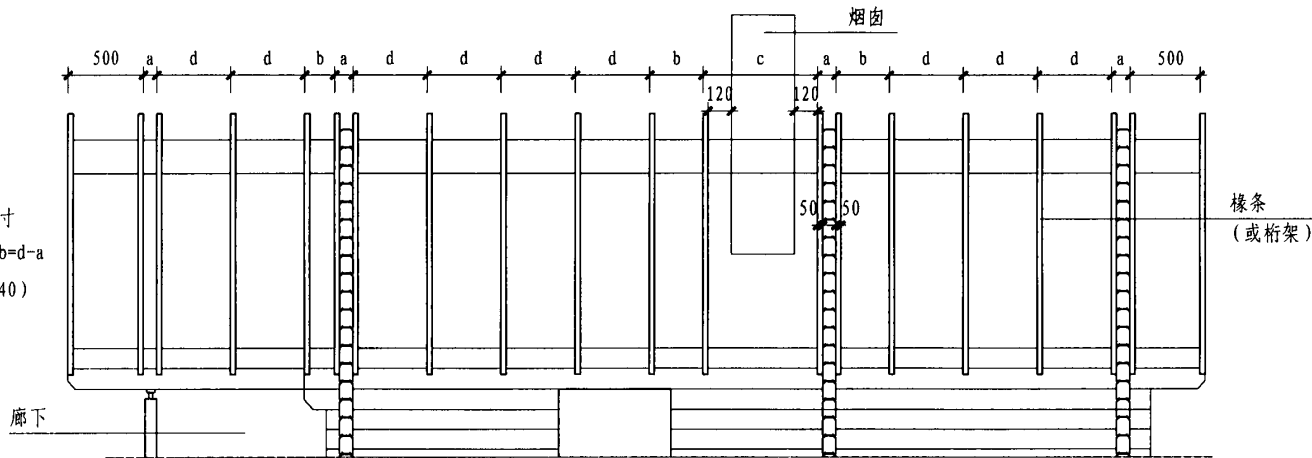
内墙及组合墙连接

图集号 07S1924

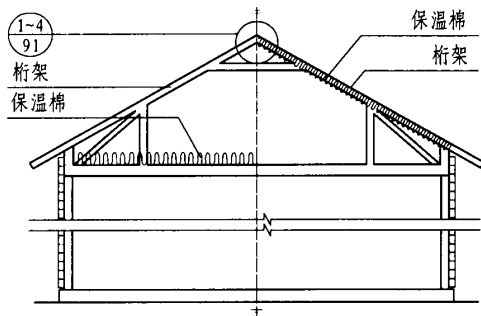
审核 张树君 陈东琳 校对 陈东琳 设计 姜忆南

页 87

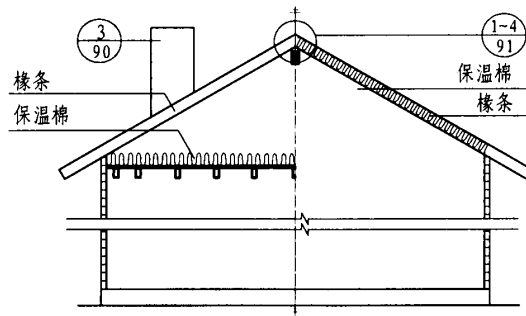
- a: 墙体组件尺寸
- b: 插入尺寸 ($b=d-a$
或 $2 \times d-c-240$)
- c: 烟囱尺寸



桁架或椽条屋盖构件布置

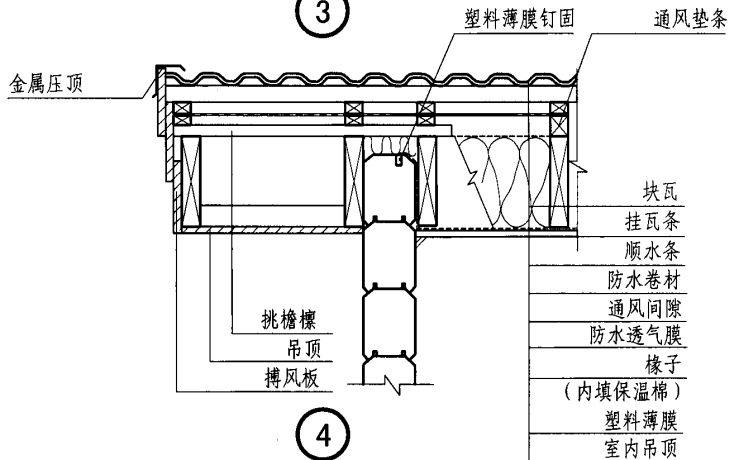
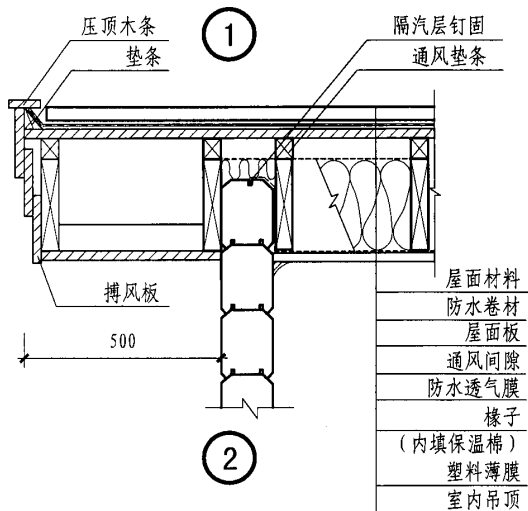
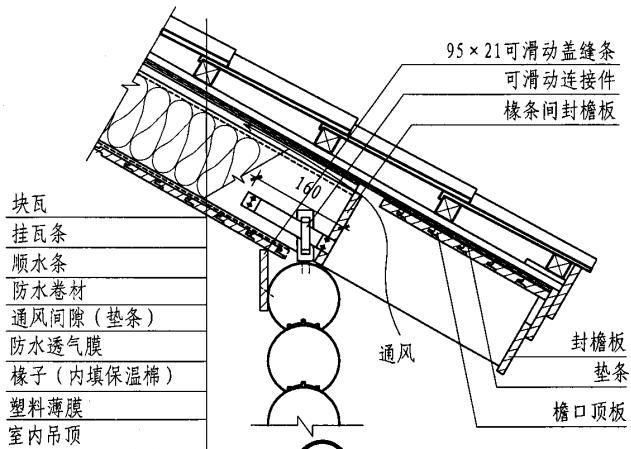
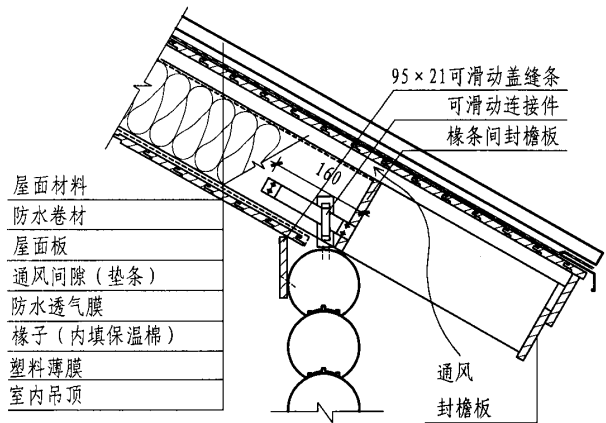


桁架屋盖
(冷屋盖及保温屋盖)



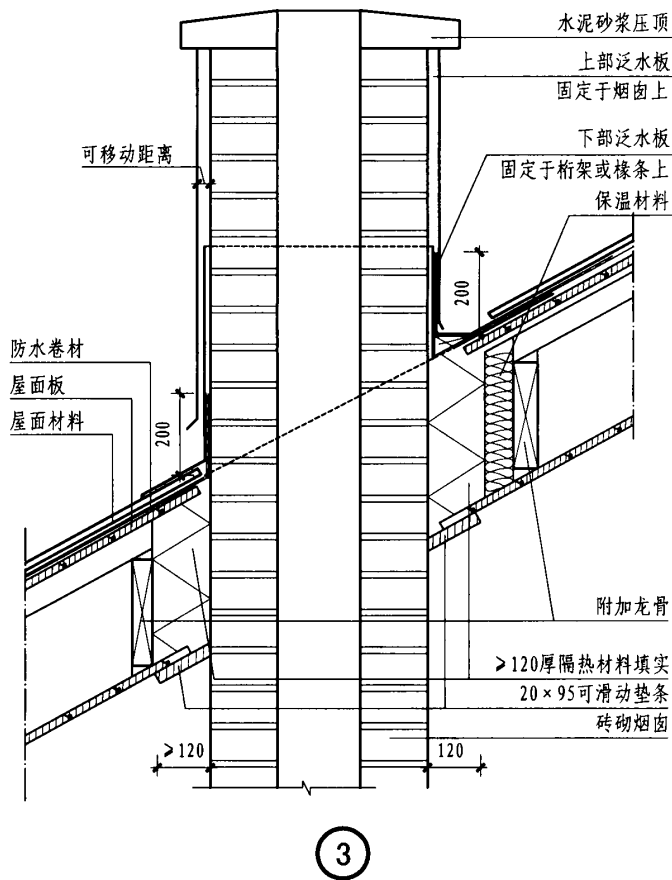
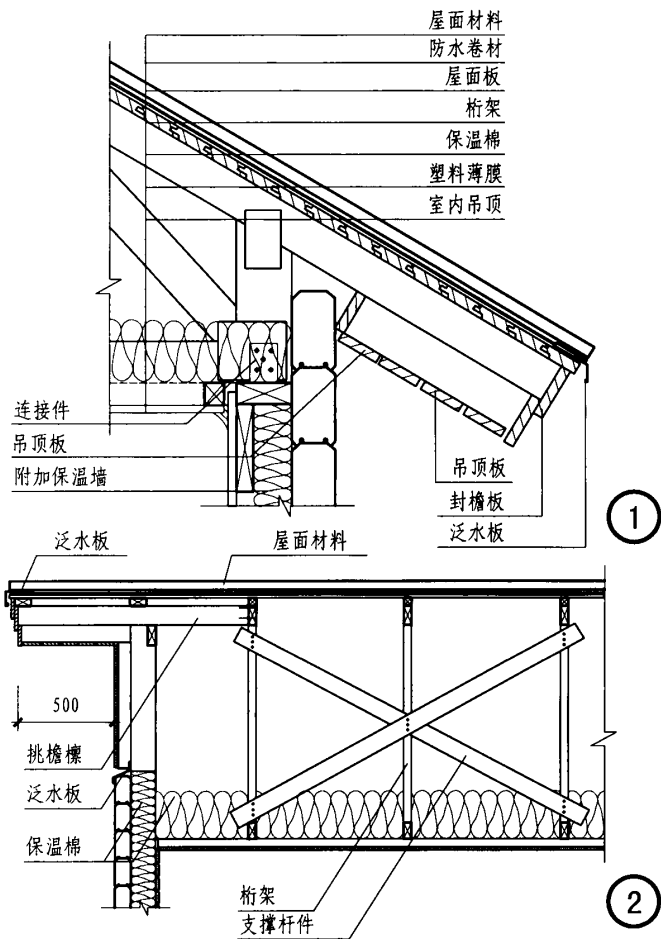
椽条屋盖
(冷屋盖及保温屋盖)

屋盖构件布置及保温设置						图集号	07SJ924
审核	张树君	陈东琳	校对	陈东琳	设计	姜忆南	页
							88



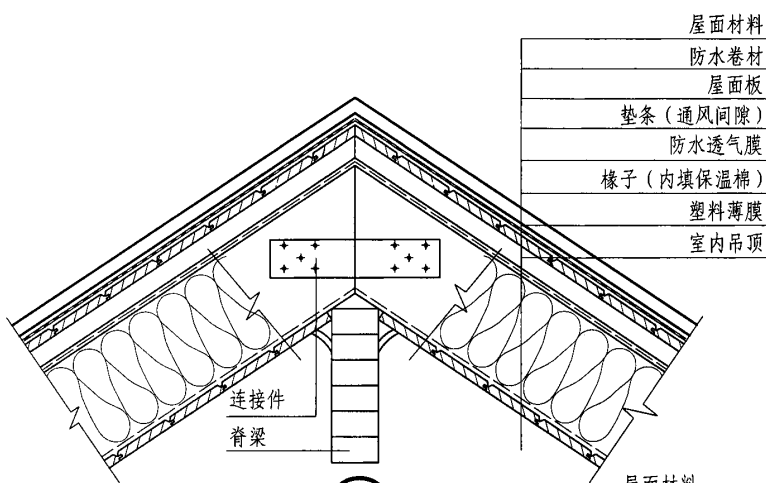
注：冷屋盖构造参照本页。

屋面节点						图集号	07SJ924
审核	张树君	邵明	校对	陈东琳	陈东琳	设计	姜忆南
						页	89



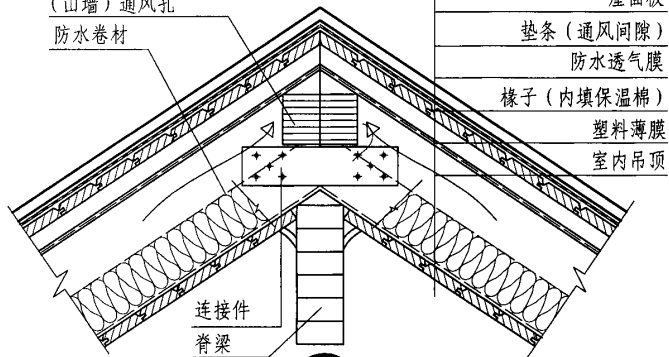
注：保温屋盖的各节点参照本页。

屋面节点							图集号	07S1924
审核	张树君	邵明	校对	陈东琳	陈东琳	设计	姜忆南	姜
							页	90

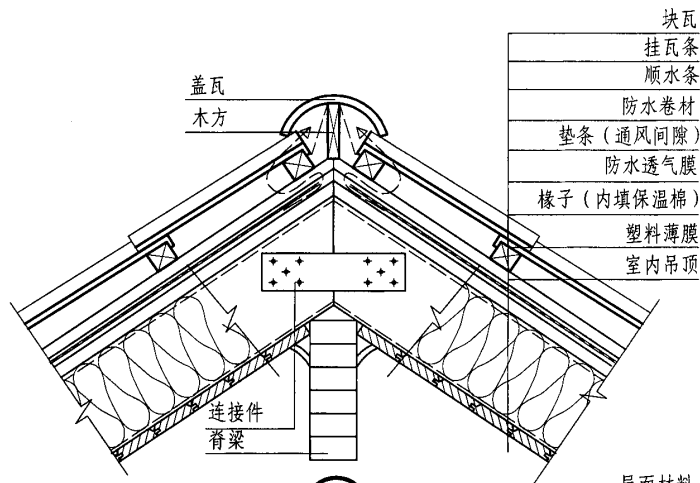


1

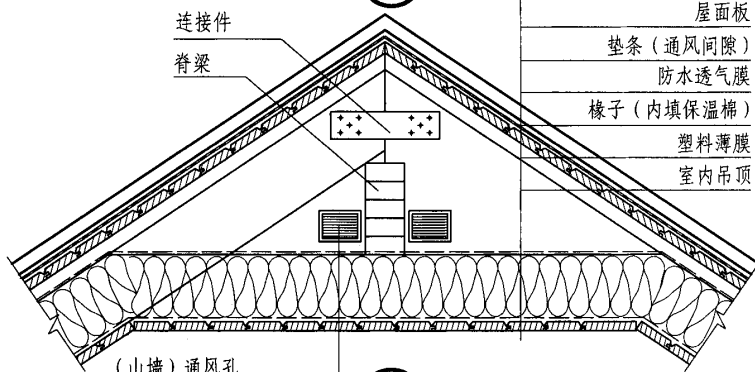
(山墙)通风孔
防水卷材



2



3



4

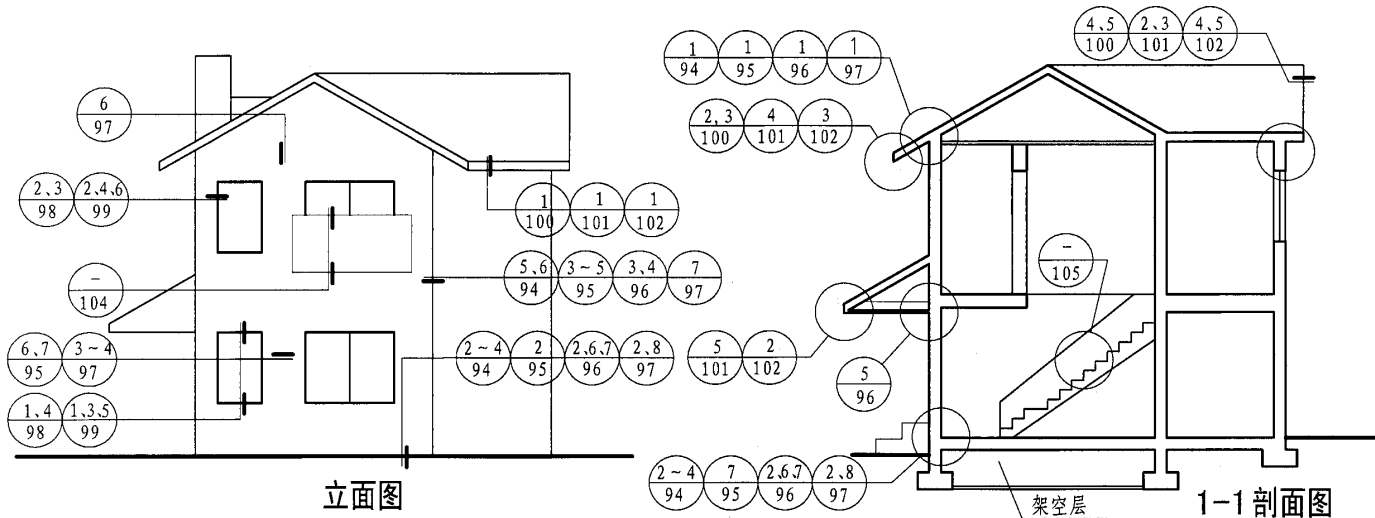
注: 桁架屋盖构造参照本页。

屋脊及屋顶通风

图集号 07SJ924

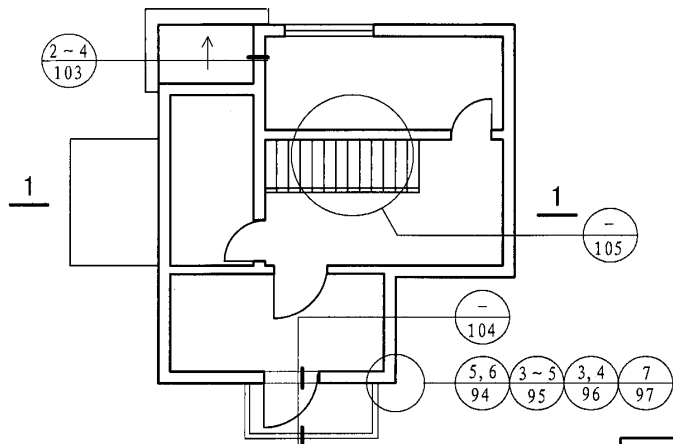
审核 张树君 邵明忠 校对 陈东琳 陈东琳 设计 姜忆南 姜忆南

页 91

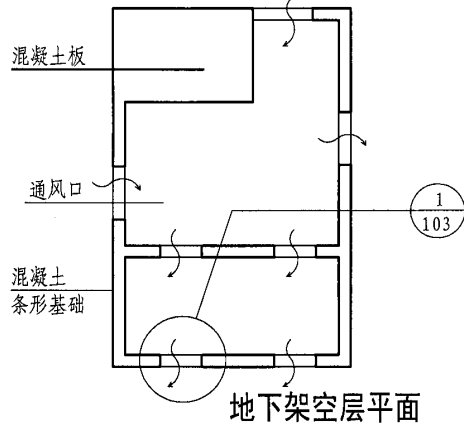


立面图

1-1 剖面图

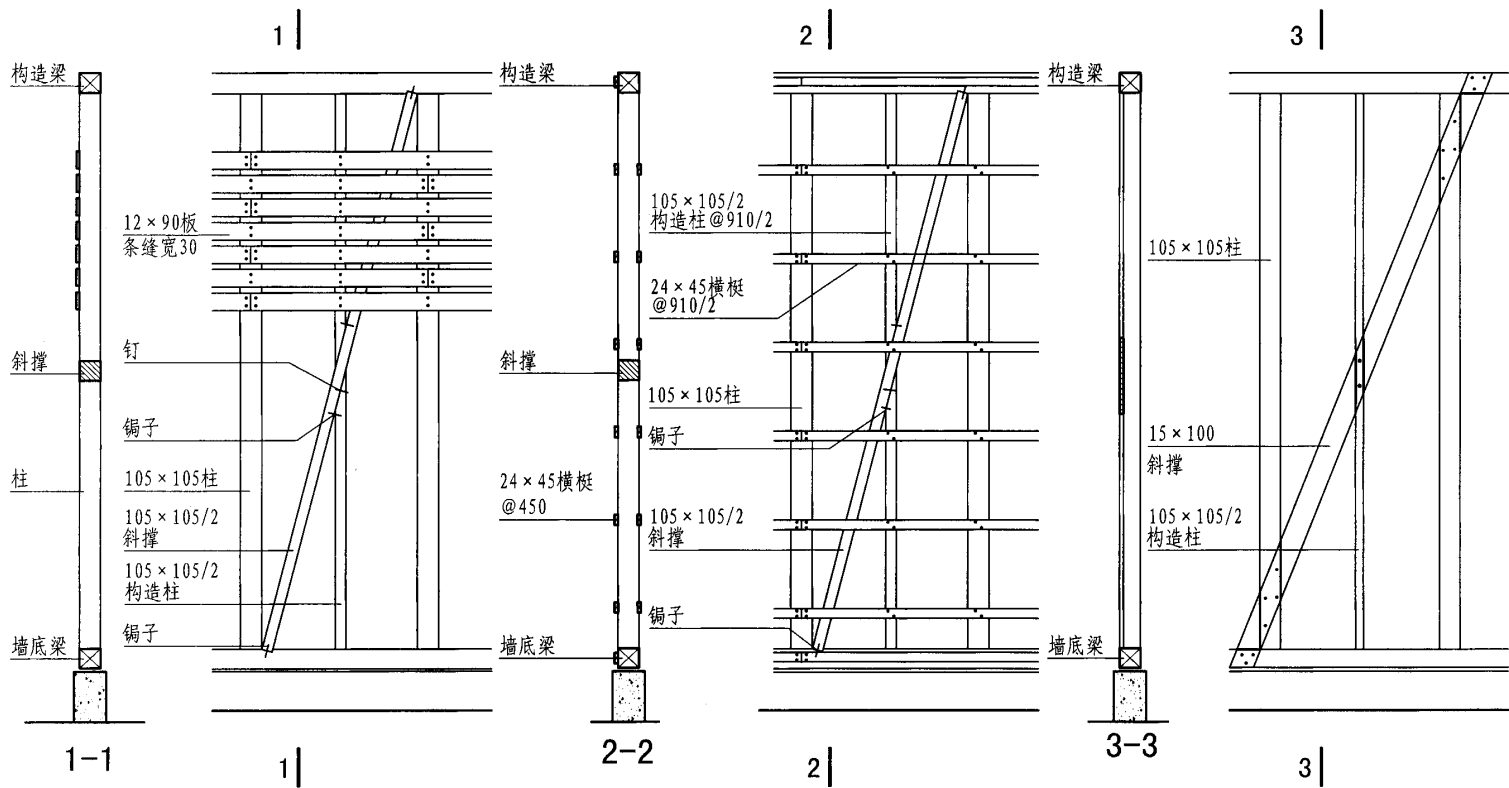


二层平面图



地下架空层平面

普通木结构建筑节点索引图						图集号	07SJ924
审核	张树君	张树君	校对	孙军	孙军	设计	姜亿南
						页	92

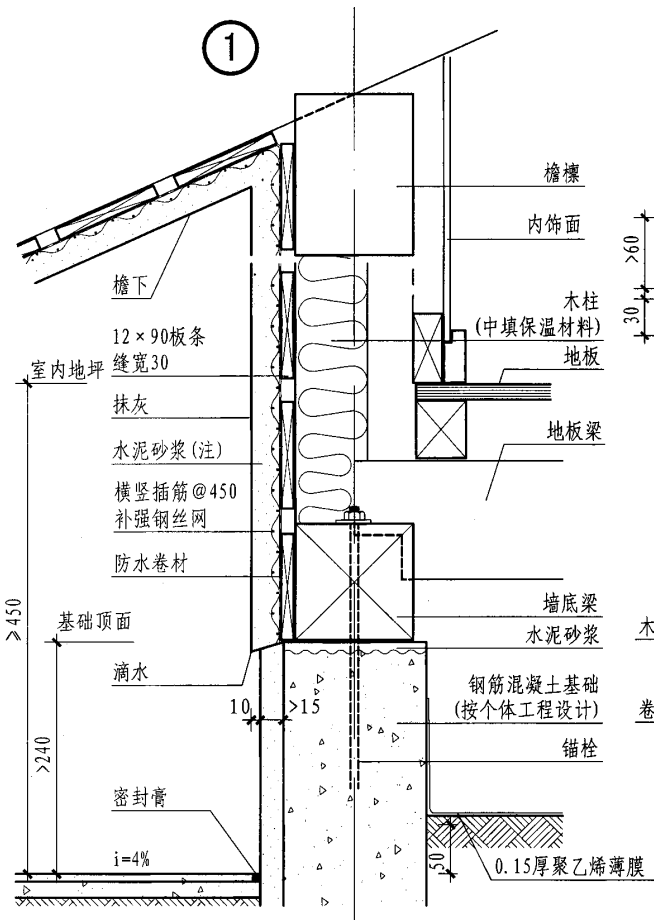


① 抹灰墙

② 贴板墙(大板类)

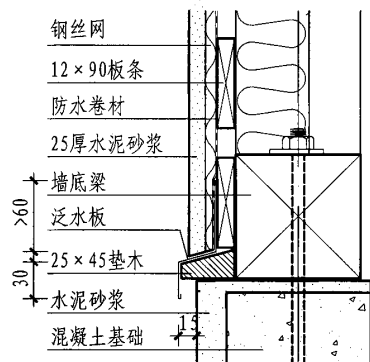
③ 贴板墙(大板类)

墙体骨架						图集号	07SJ924
审核	张树君	张树君	校对	孙军	孙军	设计	姜亿南 姜亿南
						页	93

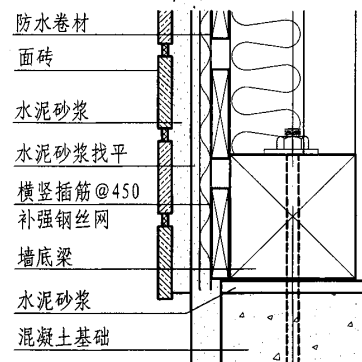


② 抹灰饰面外墙

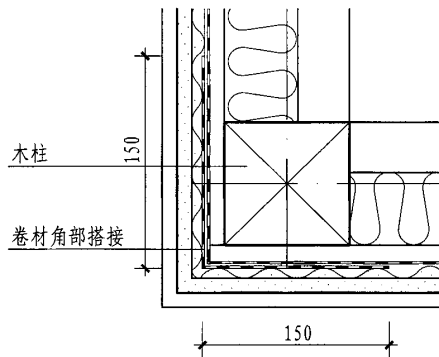
注：水泥砂浆底层调和比为1:3，
中上层为1:2，每层抹灰要充分干燥后方可进行下一步。



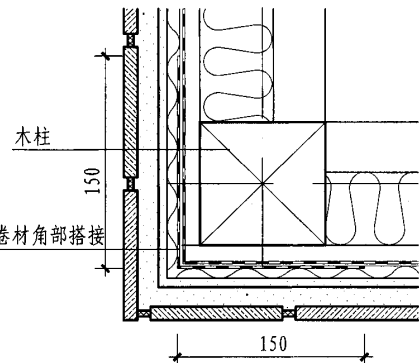
③ 抹灰饰面勒脚



④ 面砖饰面勒脚



⑤ 抹灰饰面阳角

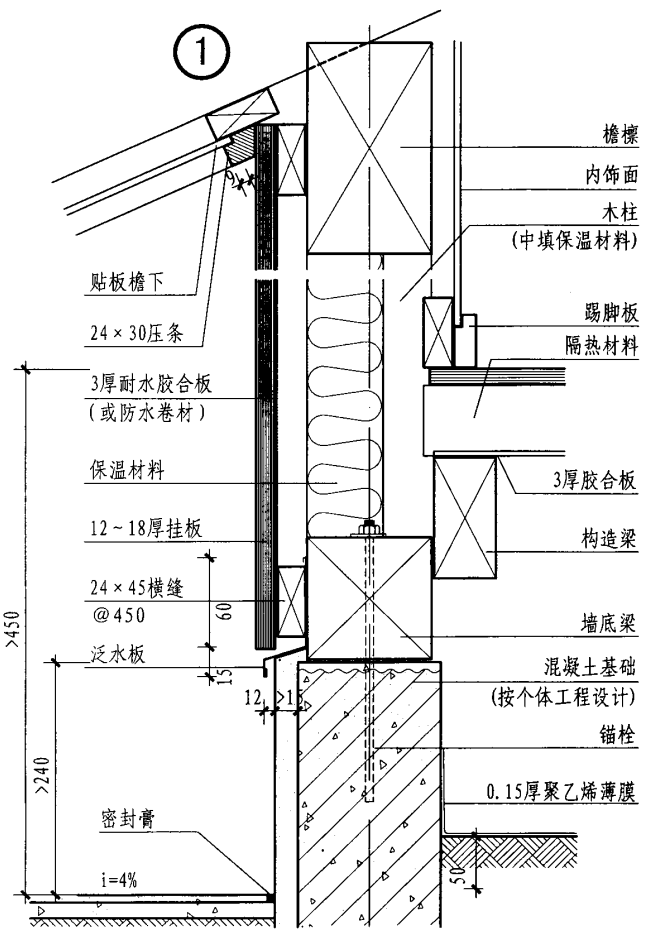


⑥ 面砖饰面阳角

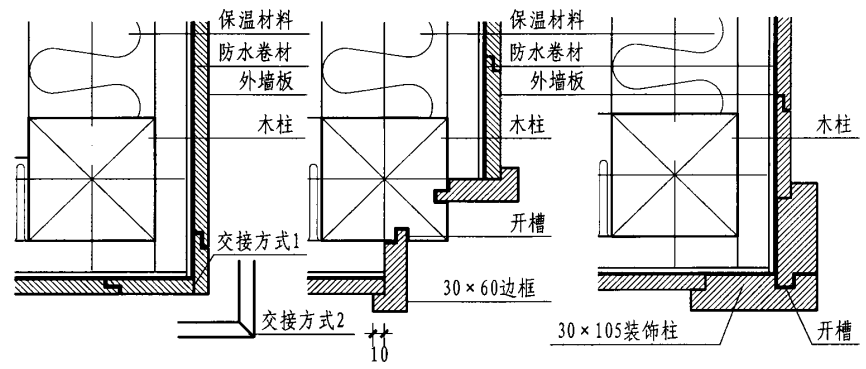
抹灰及面砖饰面外墙

图集号 07SJ924

①



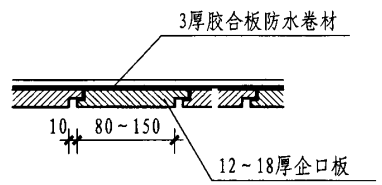
② 垂直挂板饰面外墙



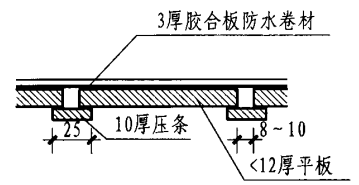
③ 阳角

④ 阳角

⑤ 阳角



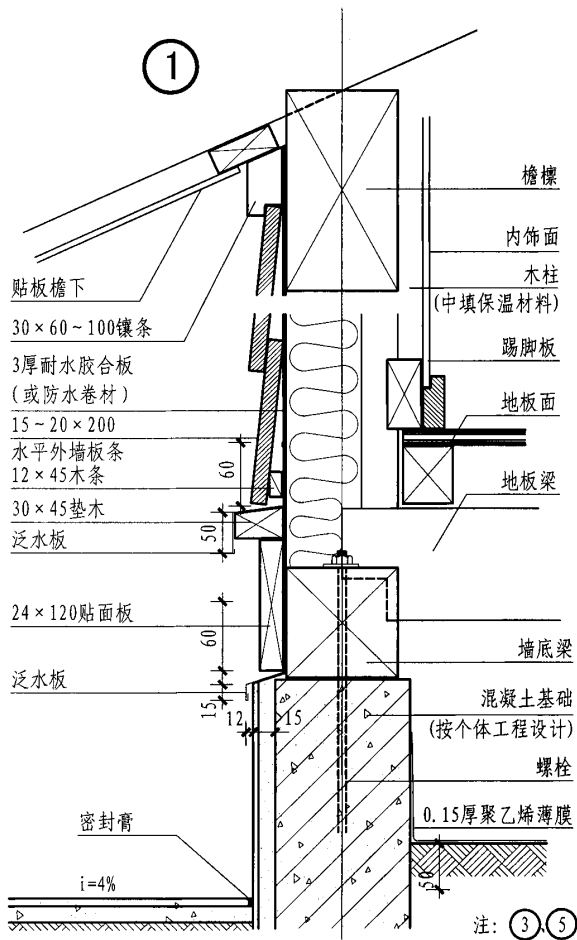
⑥ 垂直板缝



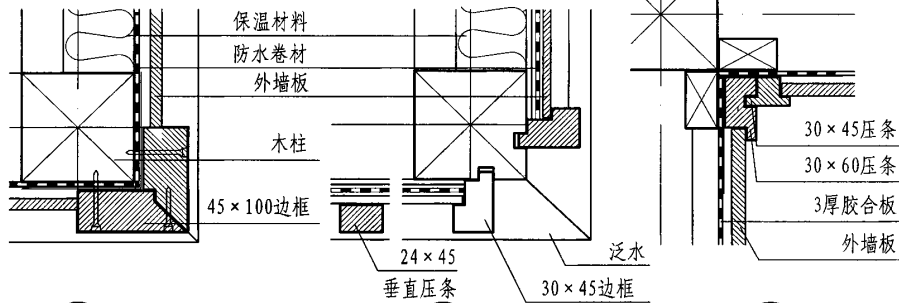
⑦ 垂直板缝

注：③、⑤节点的防水卷材或胶合板转角处需加盖泛水板宽300mm。

垂直挂板饰面外墙						图集号	07SJ924	
审核	张树君	张树君	校对	孙军	设计	姜忆南	页	95



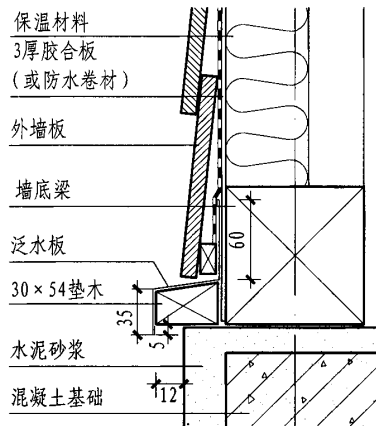
② 水平挂板饰面外墙



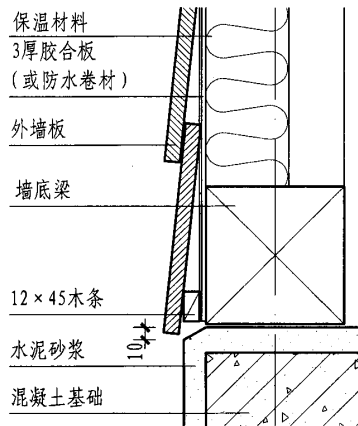
③ 阳角

④ 阳角

⑤ 阴角



⑥ 勒脚

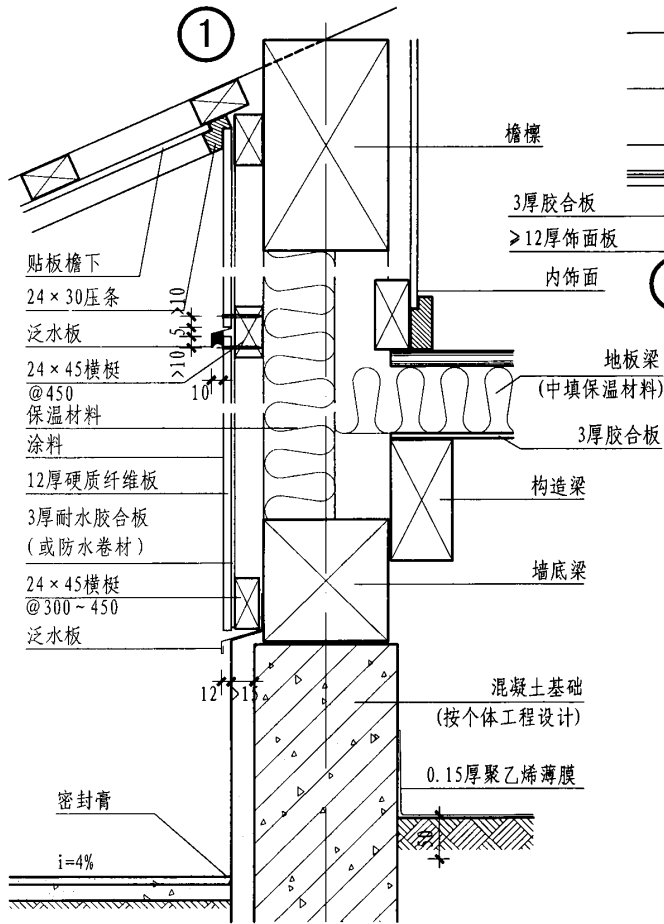


⑦ 勒脚

注: ③、⑤节点的防水卷材或胶合板在转角处需加盖泛水板宽300mm。

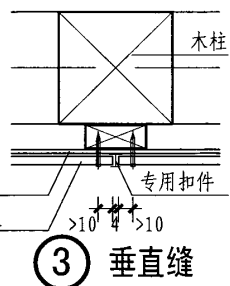
水平挂板饰面外墙

图集号 07SJ924

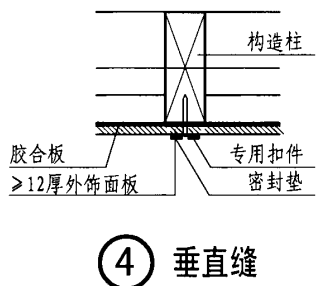


② 贴板饰面外墙

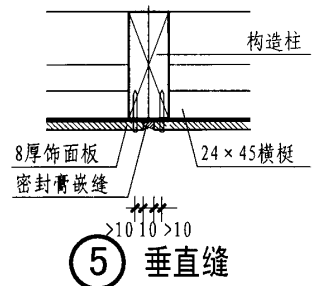
注：墙板横竖缝及转角等处可采用墙板生产商提供的配套产品。



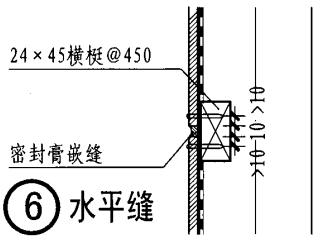
③ 垂直缝



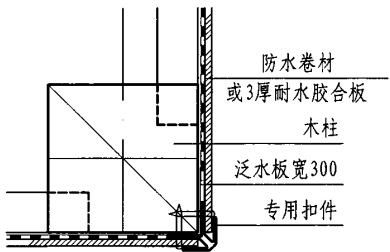
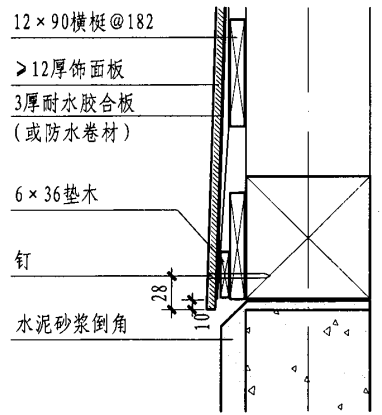
④ 垂直缝



⑤ 垂直缝



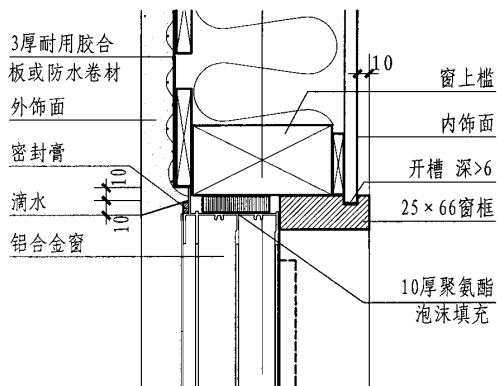
⑥ 水平缝



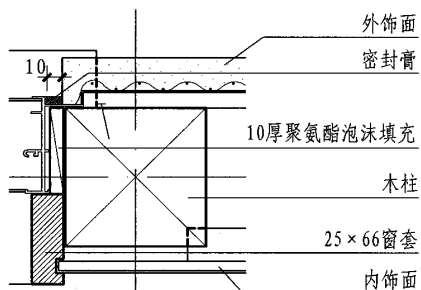
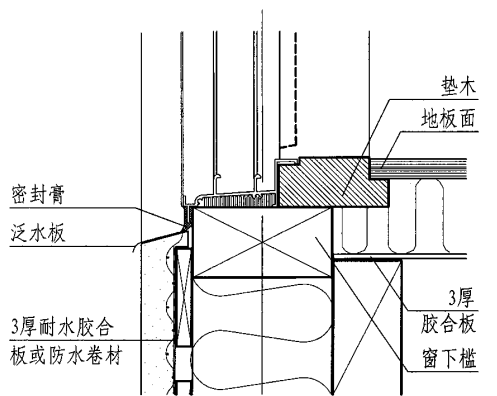
⑦ 阳角

⑧ 勒脚

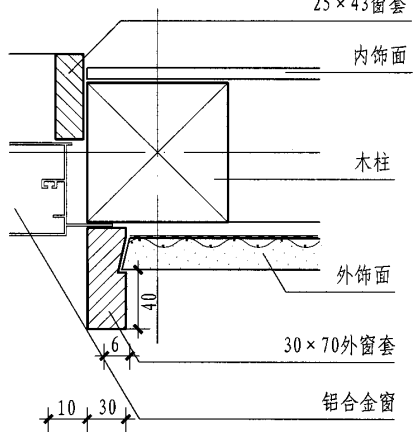
贴板饰面外墙						图集号	07SJ924
审核	张树君	张树君	校对	孙军	孙军	设计	姜忆南
						页	97



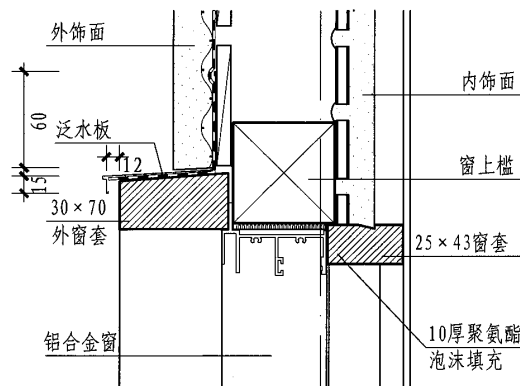
①



②



③



铝合金窗

36×70外窗套

钉

滴水

10×10

泛水板

12

25×43窗套

窗上槛

④

窗 洞 口

图集号

07SJ924

审核

张树君

张树君

校对

孙军

孙军

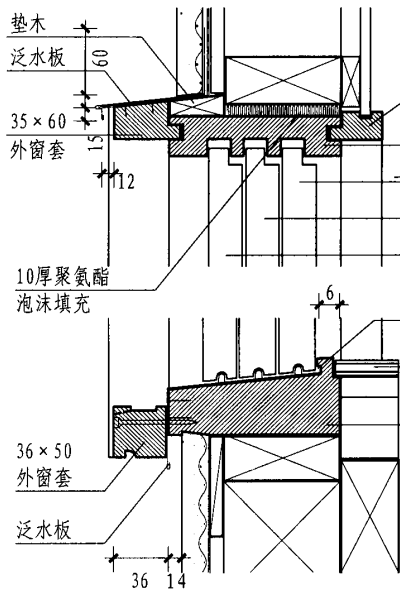
设计

姜忆南

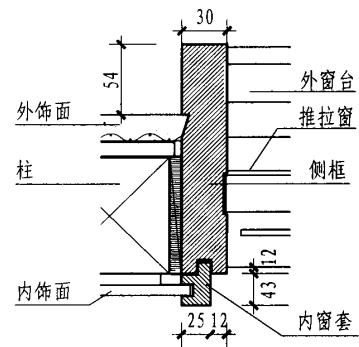
姜忆南

页

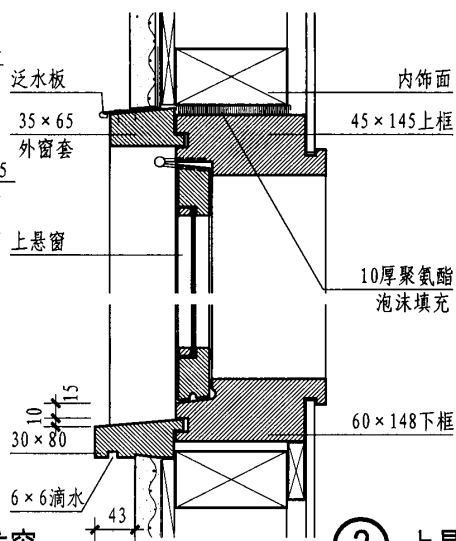
98



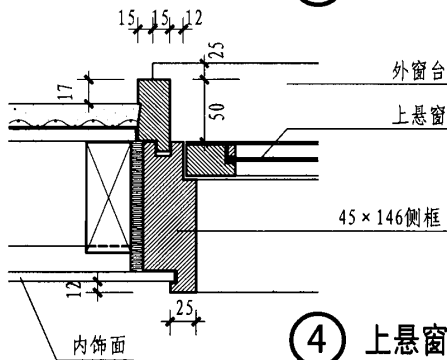
① 推拉窗



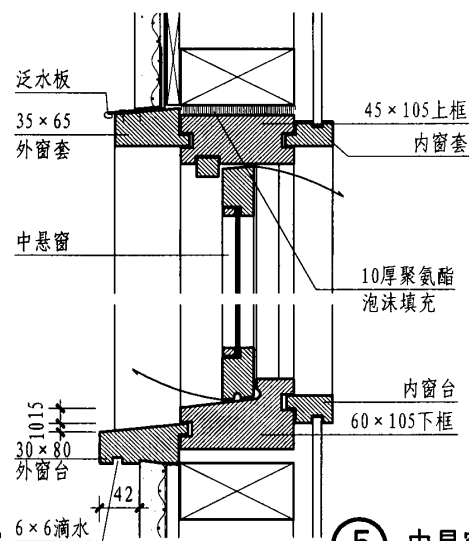
② 推拉窗



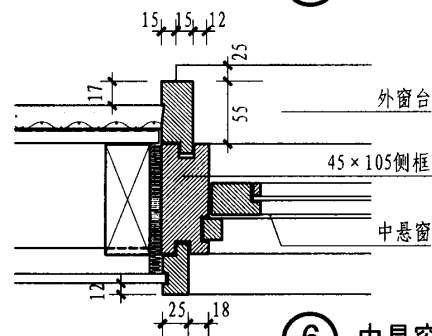
③ 上悬窗



④ 上悬窗



⑤ 中悬窗

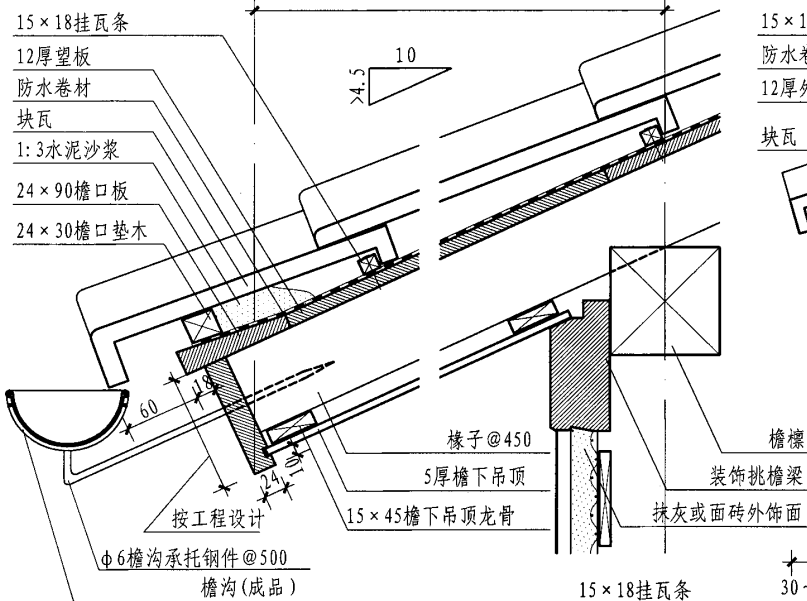


⑥ 中悬窗

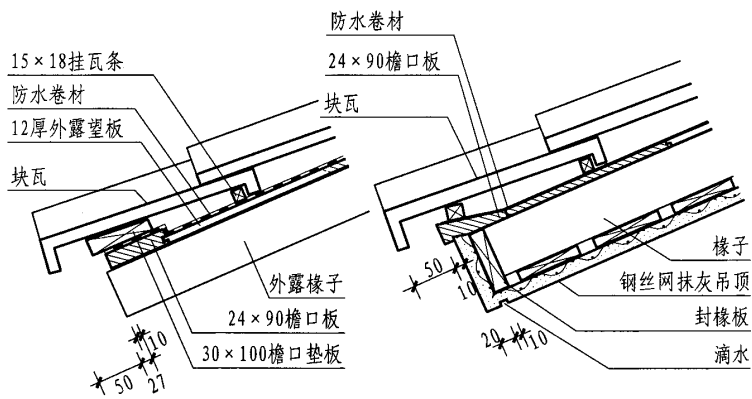
窗 洞 口

图集号 07SJ924

按个体工程设计

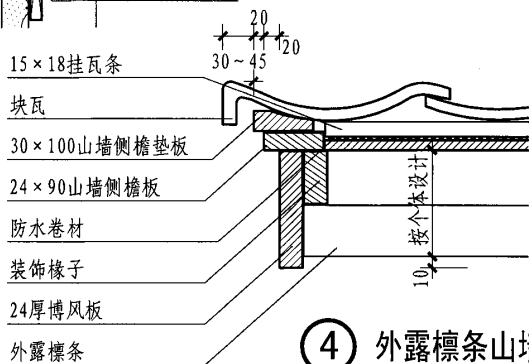


① 块瓦屋面封檐口

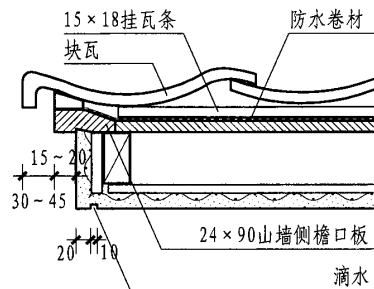


② 外露椽子檐口

③ 抹灰封檐檐口



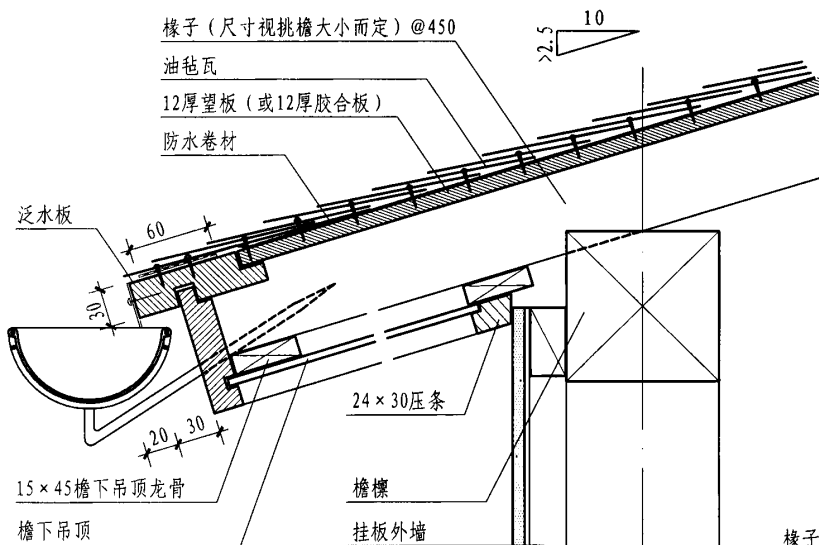
④ 外露檩条山墙



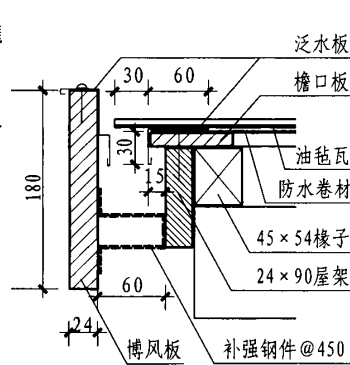
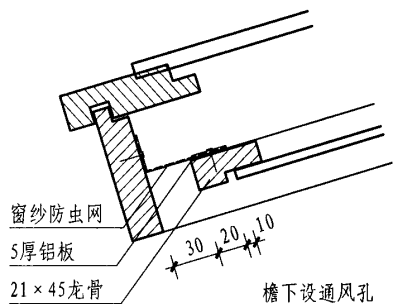
⑤ 抹灰封檐山墙

块瓦屋面檐口及山墙

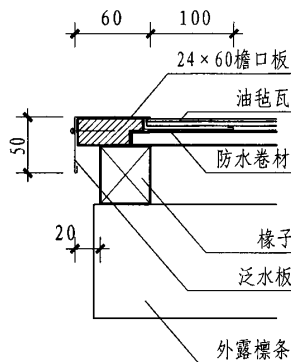
图集号 07SJ924



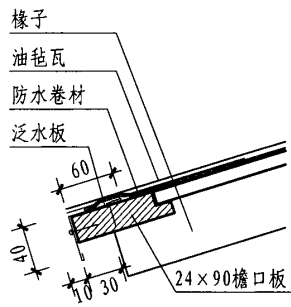
① 油毡瓦屋面封檐口



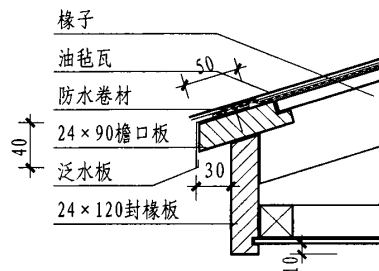
② 外露椽条山墙



③ 外露椽条山墙



④ 外露椽条檐口



⑤ 水平吊顶檐口

油毡瓦屋面檐口及山墙

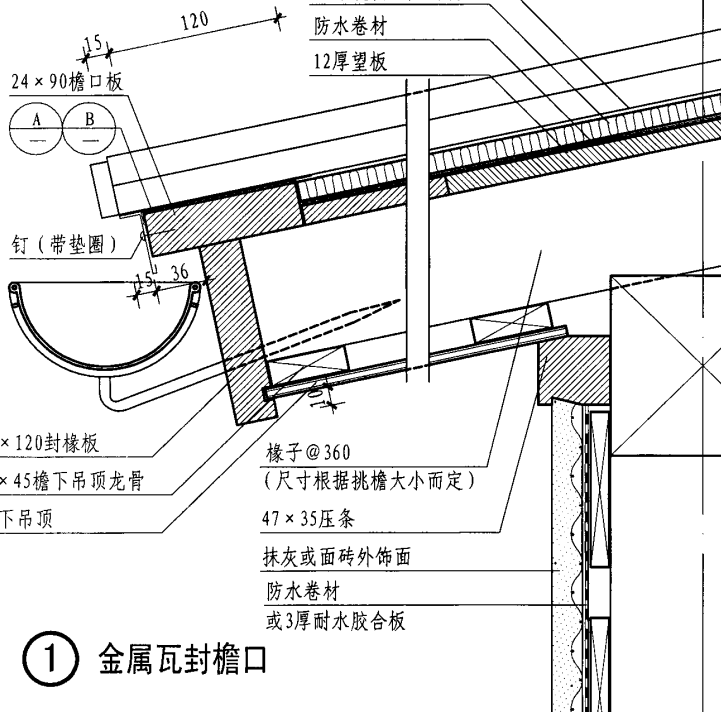
图集号 07SJ924

镀锌薄钢板瓦

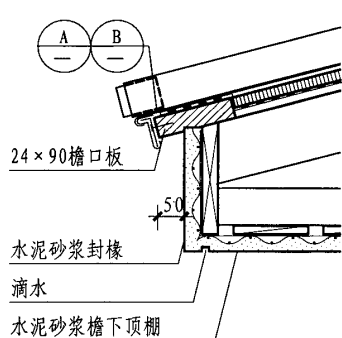
12厚硬质隔声材料

防水卷材

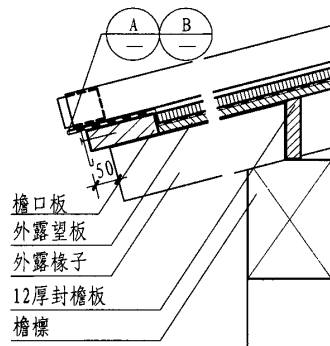
12厚望板



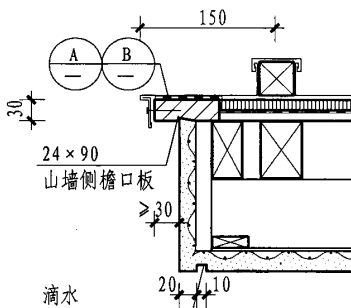
① 金属瓦封檐口



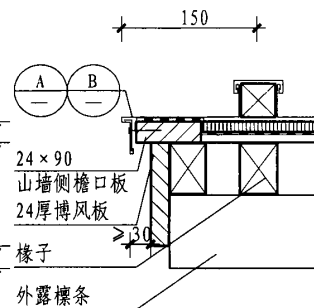
② 抹灰封檐檐口



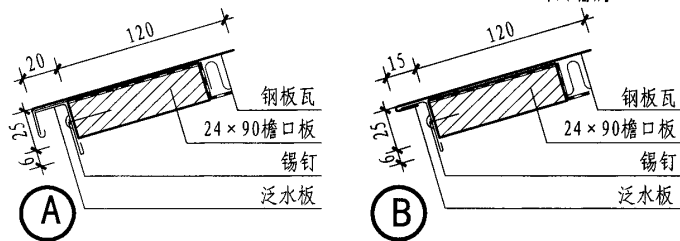
③ 外露椽条檐口



④ 抹灰封檐山墙



⑤ 外露椽条山墙



金属瓦屋面檐口及山墙

图集号

07SJ924

审核

张树君

校对

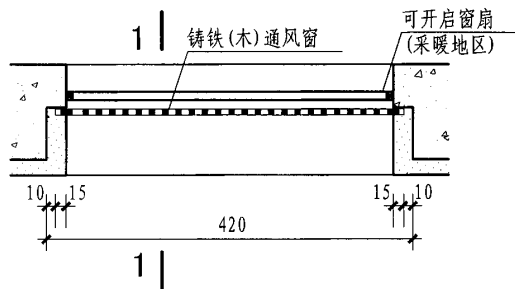
孙军

设计

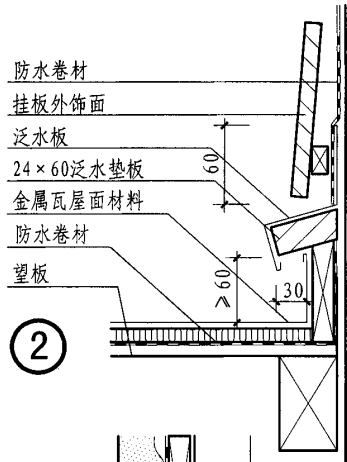
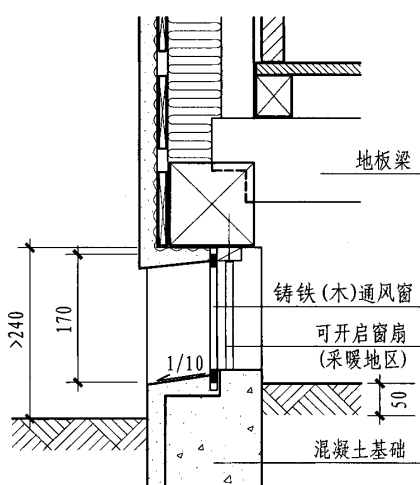
姜忆南

页

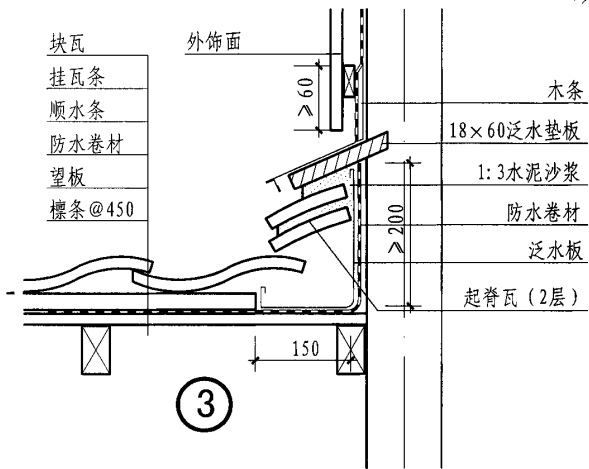
102



① 地板通风口平面图



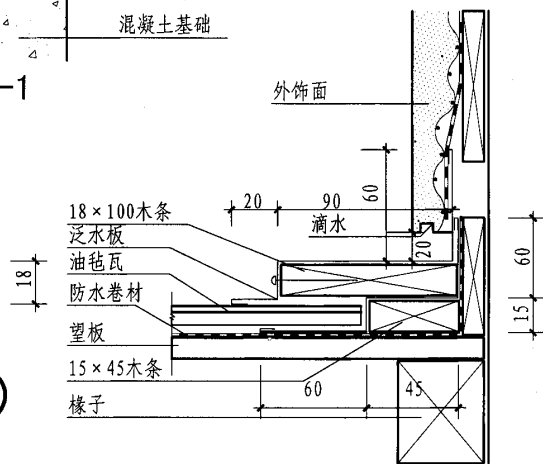
②



③

1-1

④

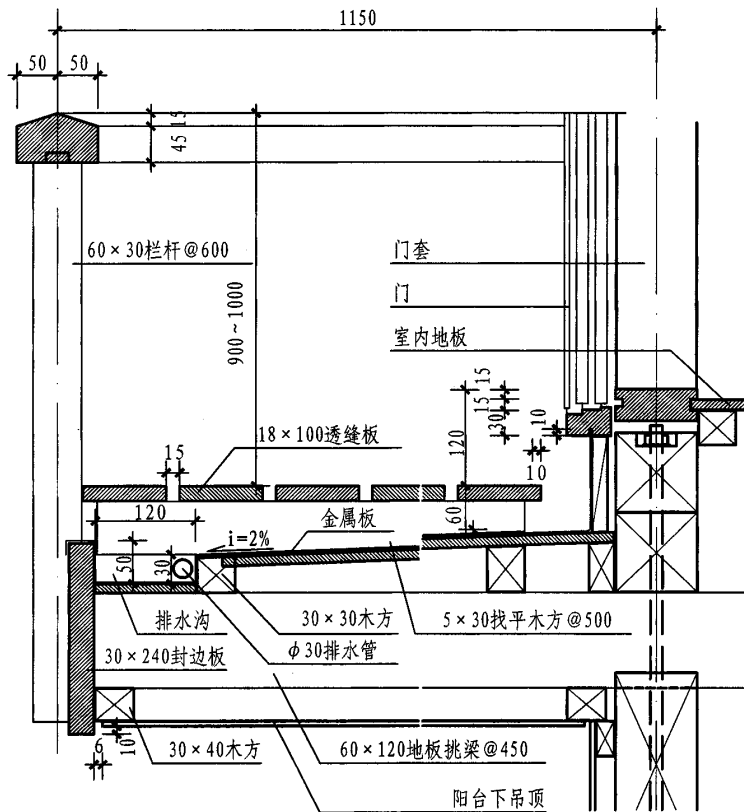


地板通风口及屋面泛水

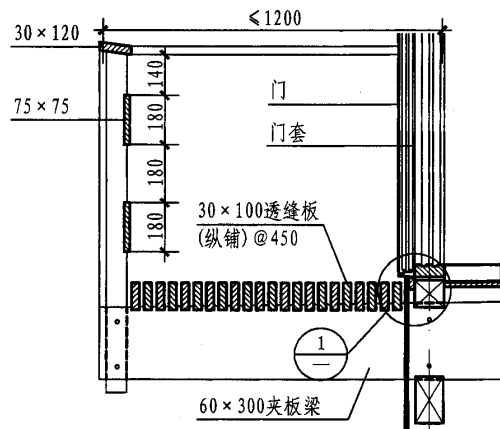
图集号 07SJ924

审核 张树君 孙军 设计 姜亿南

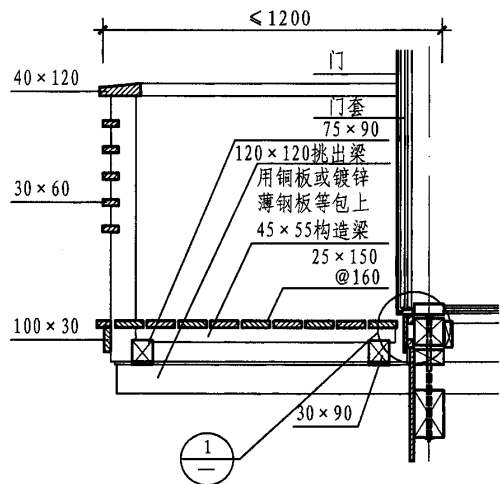
页 103



①



②



③

阳 台

图集号

07SJ924

审核

张树君

张树君

校对

孙军

孙军

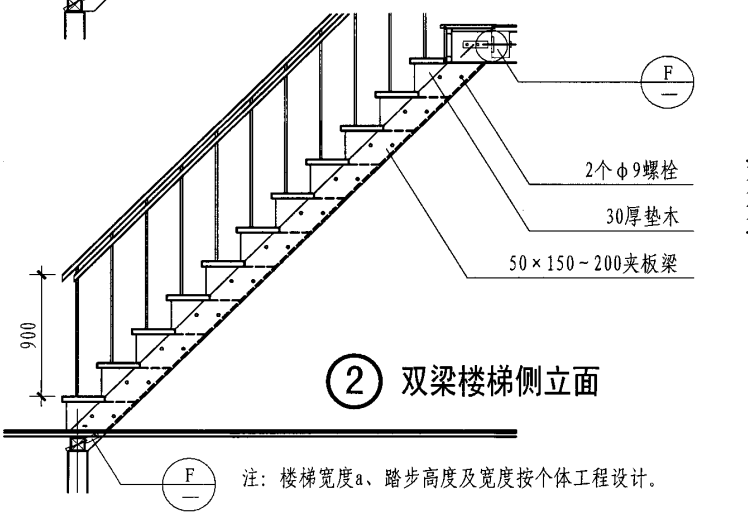
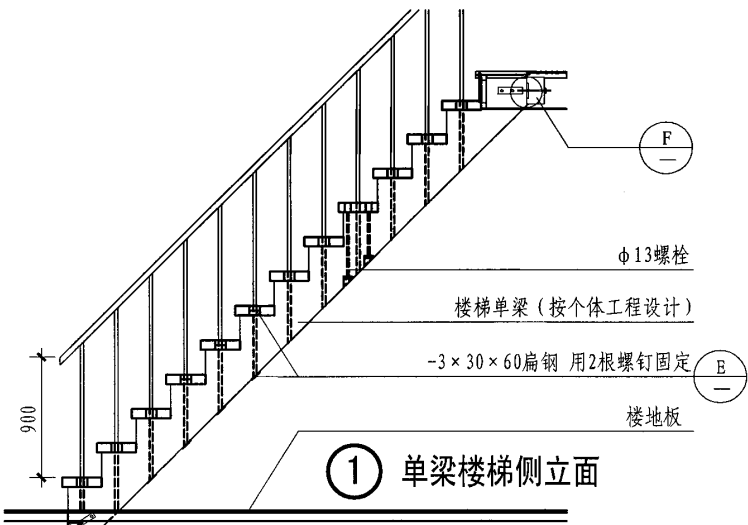
设计

姜亿南

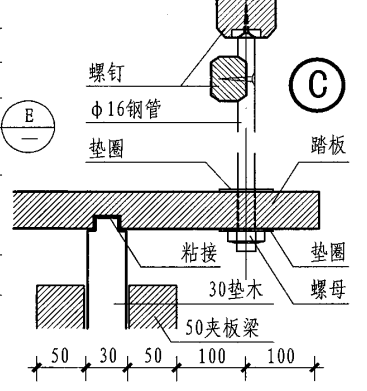
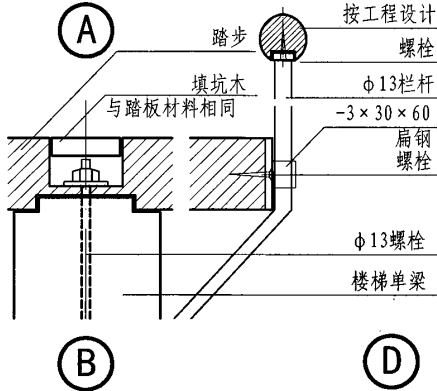
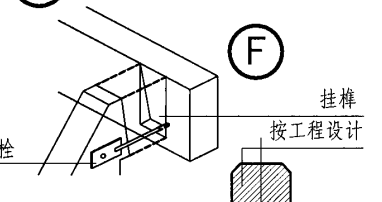
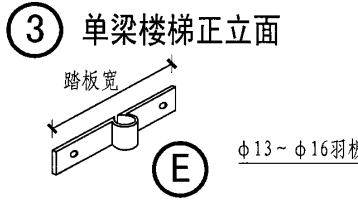
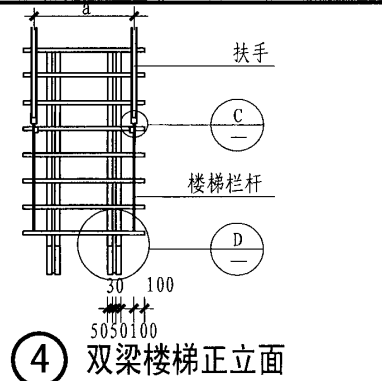
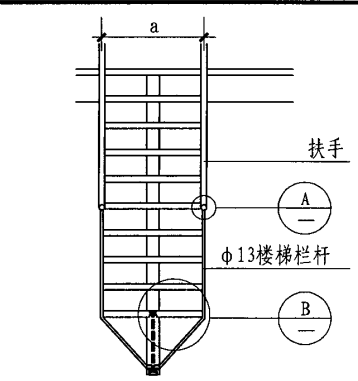
姜亿南

页

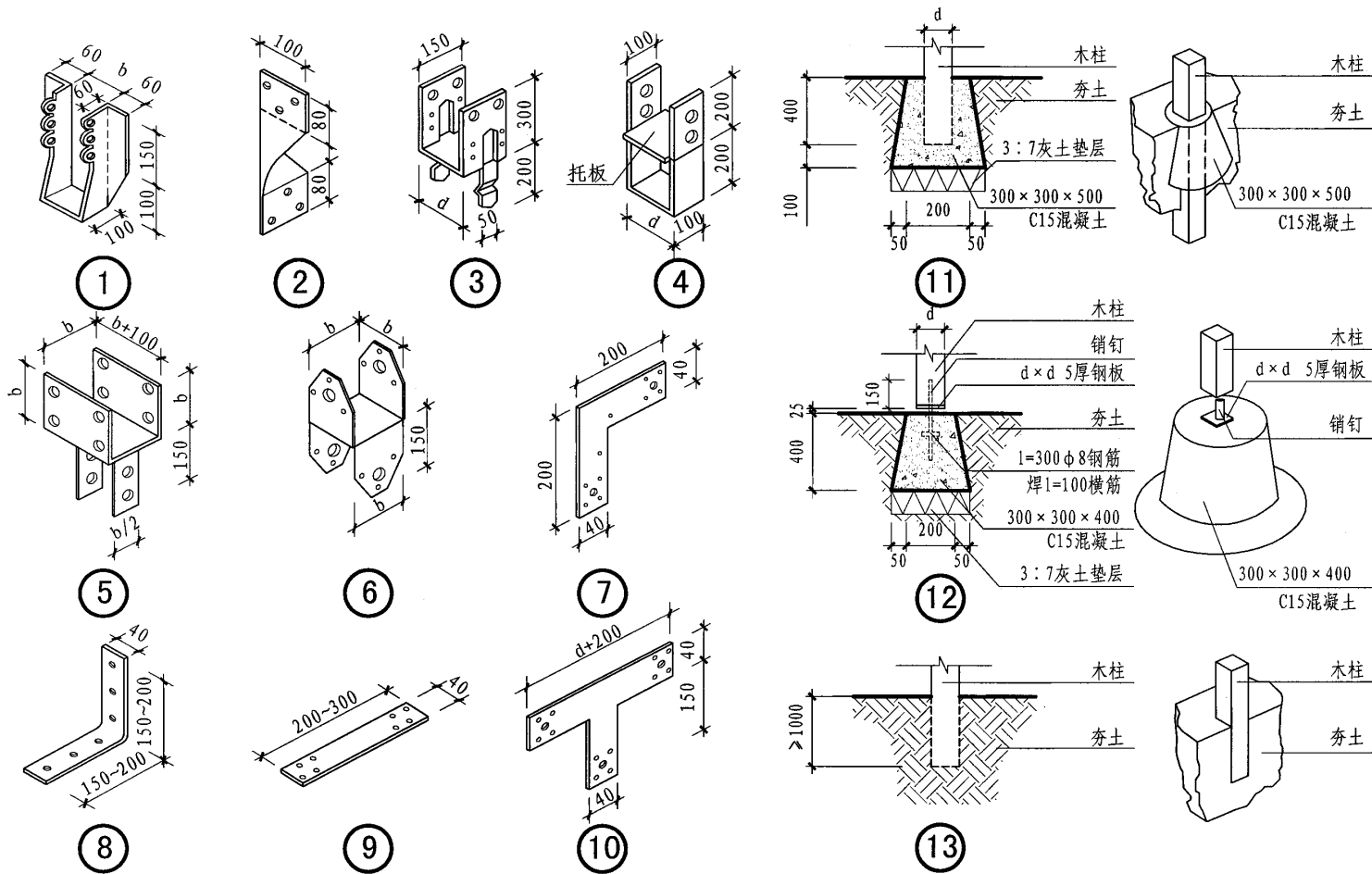
104



注：楼梯宽度a、踏步高度及宽度按个体工程设计。



楼 梯							图集号	07SJ924
审核	张树君	张树君	校对	孙军	孙军	设计	姜忆南	姜忆南
页							页	105



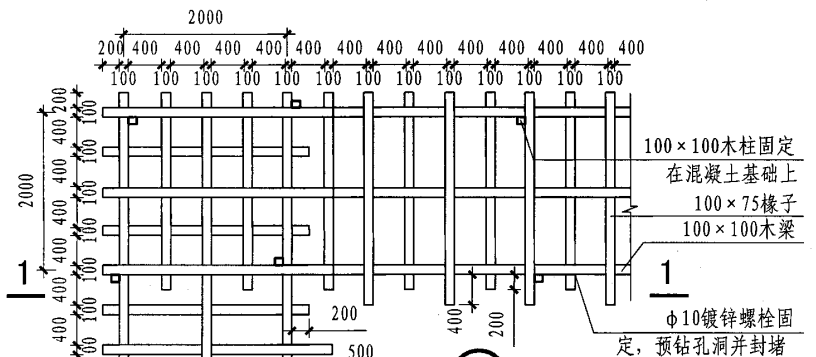
注: 1. b为梁或柱构件截面尺寸。
2. 连接件不锈钢或热镀锌钢制成的成品板。

室外景观木结构连接件及基础

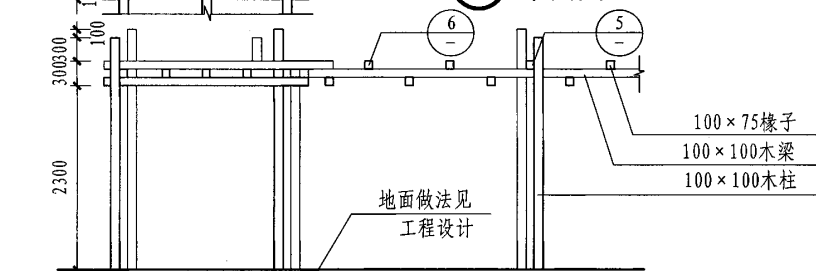
图集号 07SJ924

审核 张树君 校对 陈东琳 陈东琳 设计 姜忆南

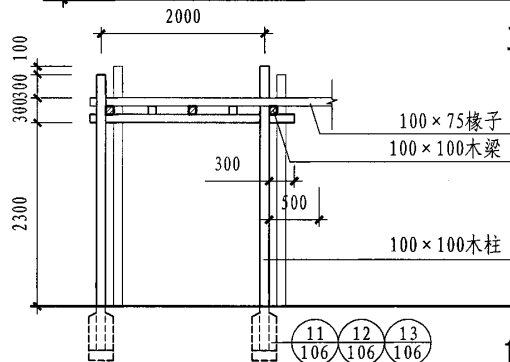
页 106



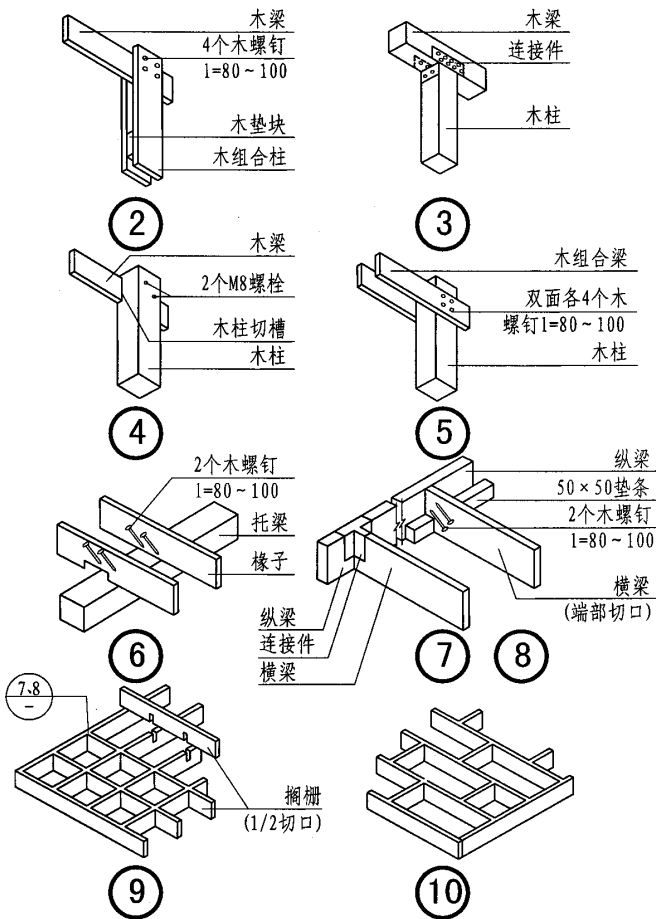
① 平面图



立面图



1-1剖面图



构件连接方式及廊架

图集号

07SJ924

审核

张树君

张树君

校对

陈东琳

陈东琳

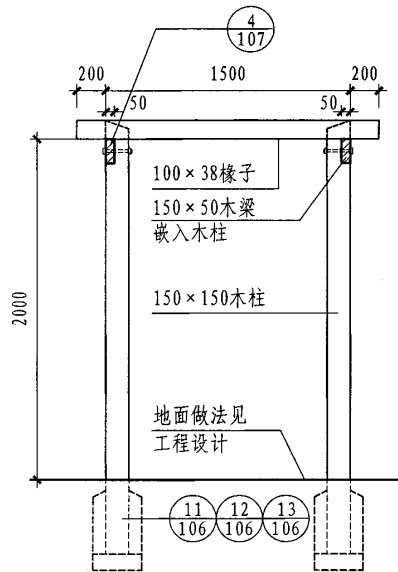
设计

姜忆南

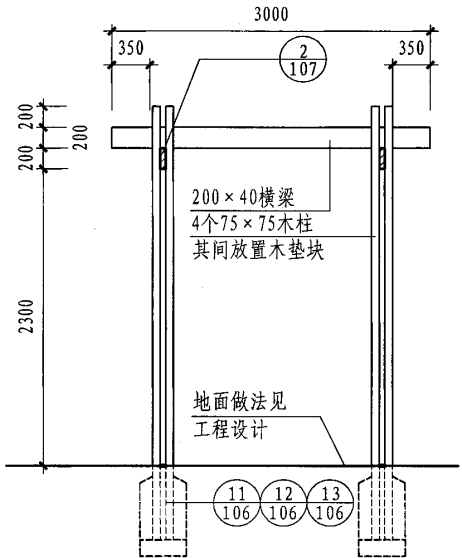
姜忆南

页

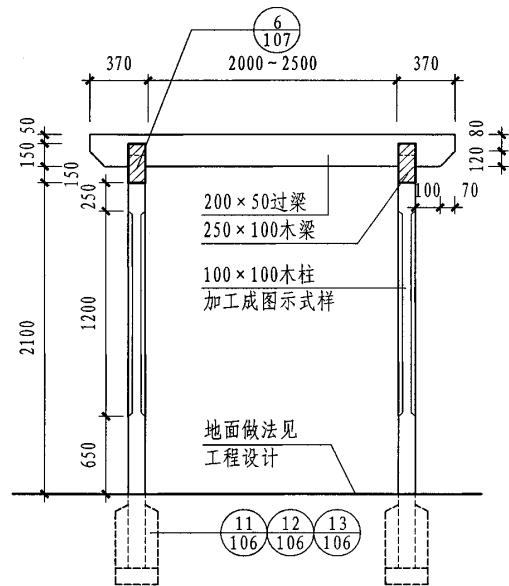
107



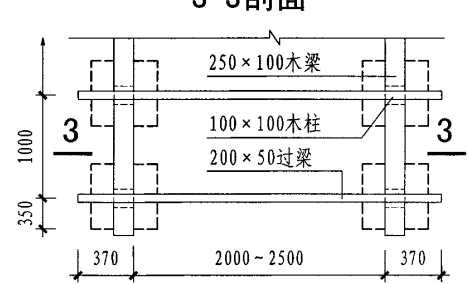
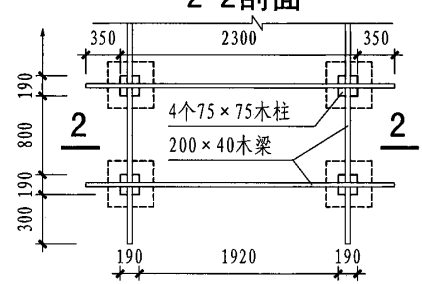
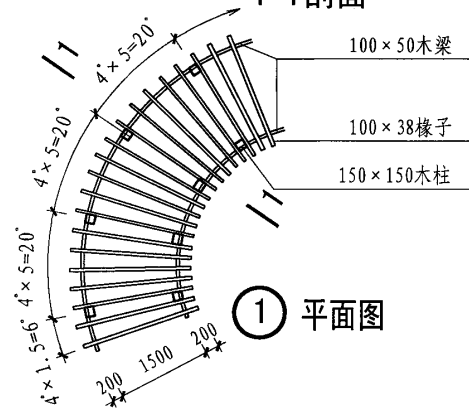
1-1剖面



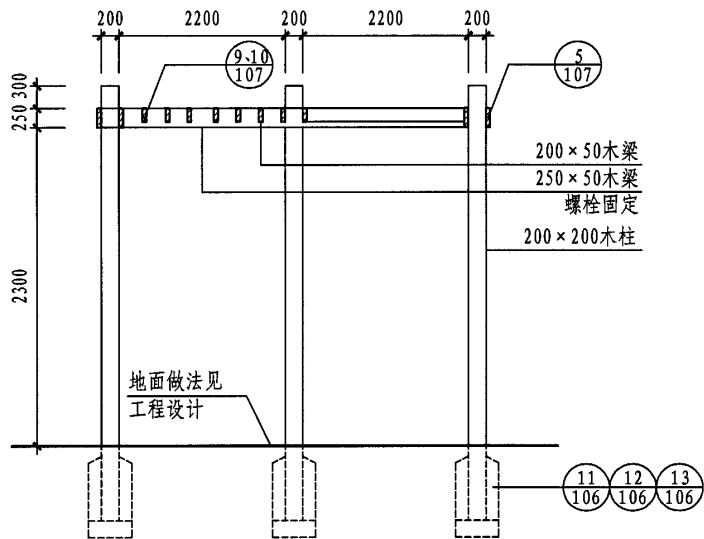
2-2剖面



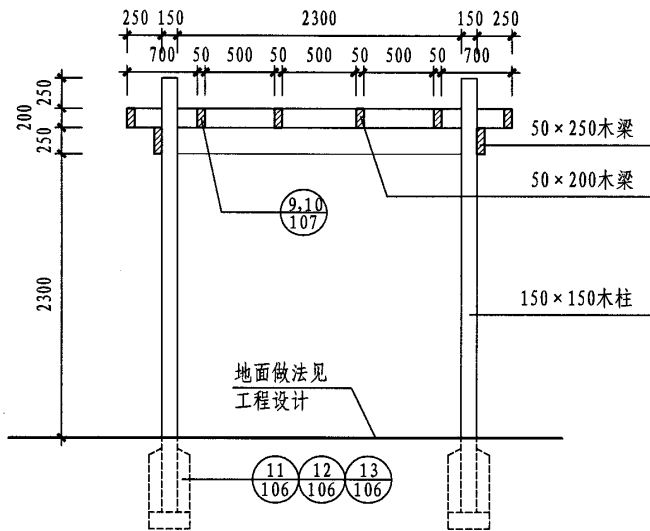
3-3剖面



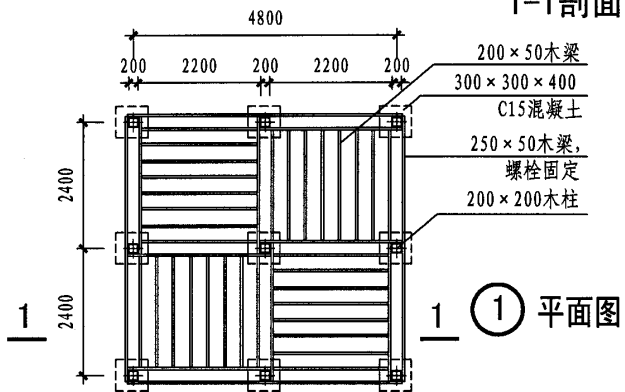
廊架						图集号	07SJ924
审核	张树君	邵明	校对	陈东琳	陈东琳	设计	姜忆南
						页	108



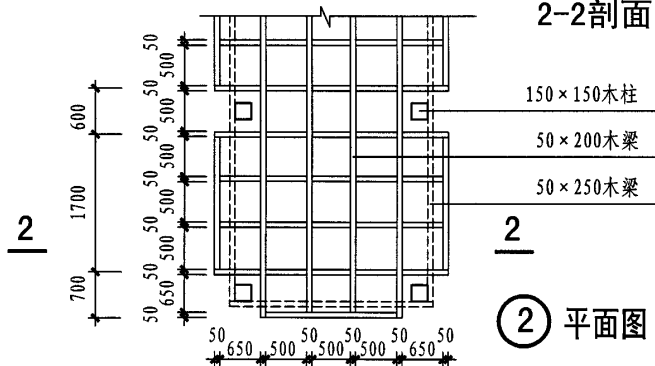
1-1剖面



2-2剖面

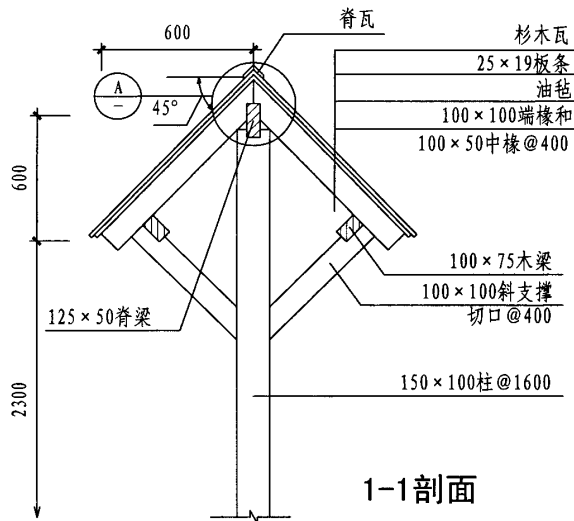


① 平面图

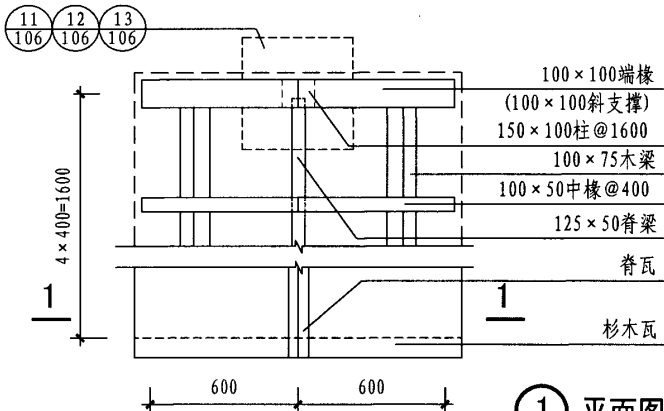


② 平面图

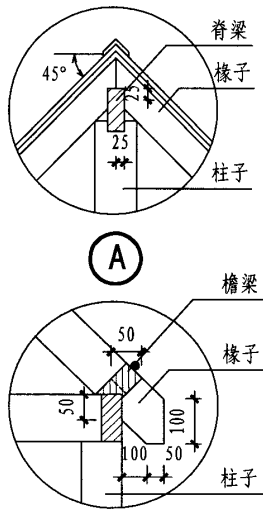
廊架					图集号	07SJ924
审核	张树君	陈东琳	校对	陈东琳	设计	姜忆南
					页	109



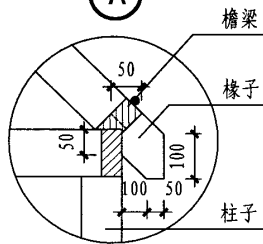
1-1 剖面



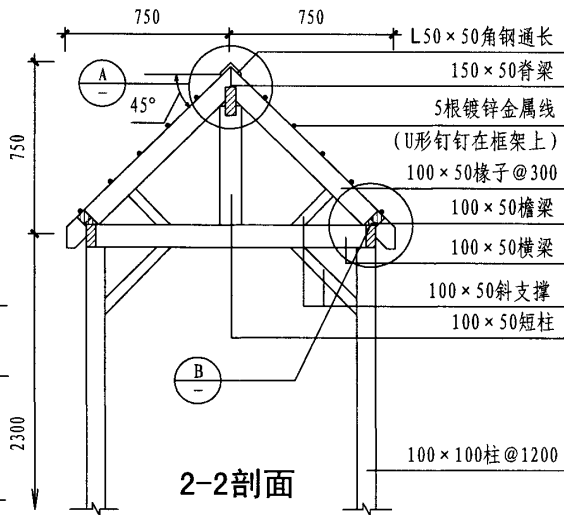
① 平面图



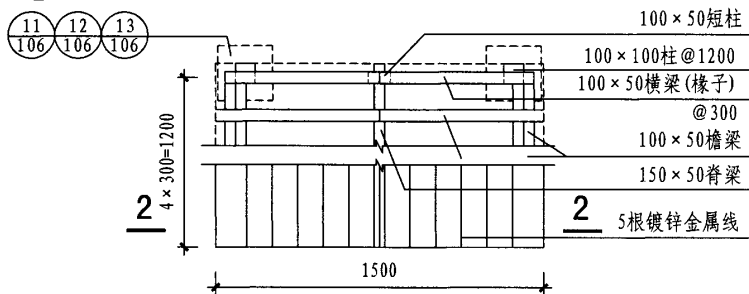
A



B

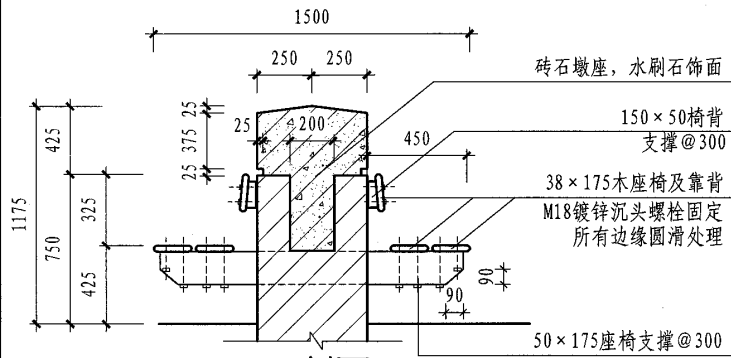


2-2 剖面

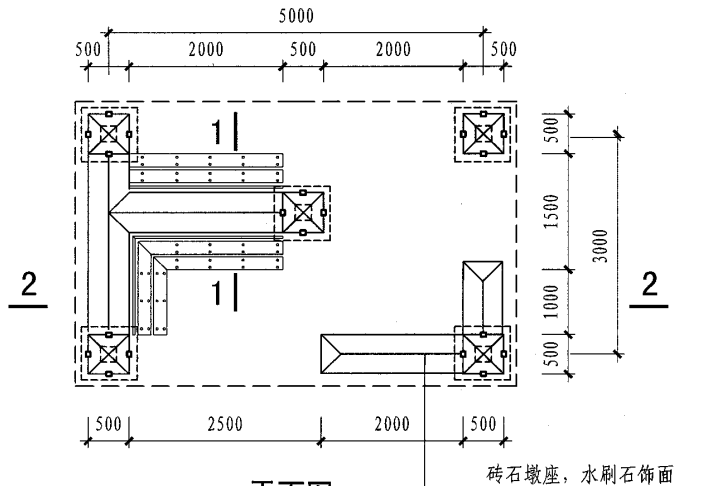


② 平面图

庭院门架						图集号	07SJ924
审核	张树君	张树君	校对	陈东琳	陈东琳	设计	姜忆南
						页	110

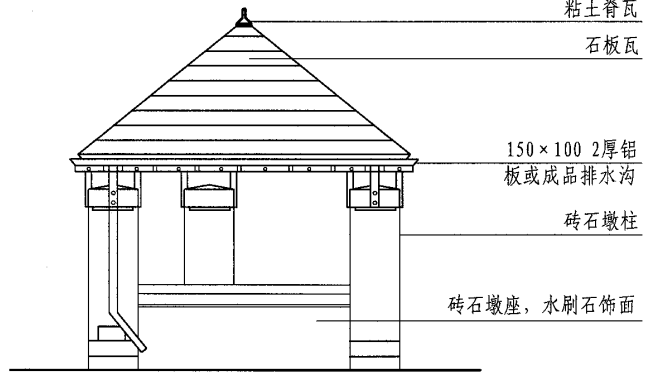


1-1剖面

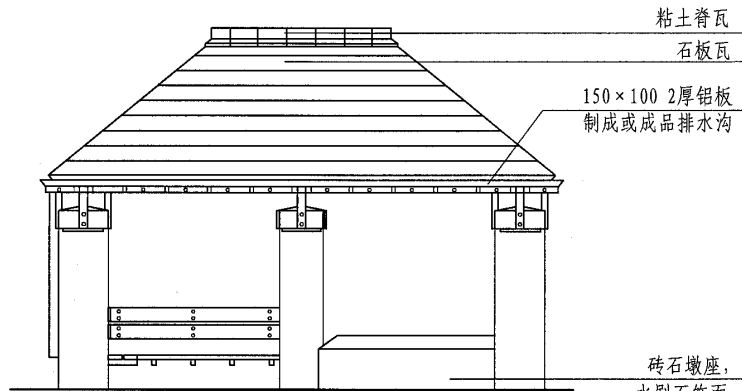


平面图

- 注: 1. 2-2剖面见110页。
2. 外露木材木本色清漆饰面。
3. 木构件之间以高性能胶粘加螺栓固定。

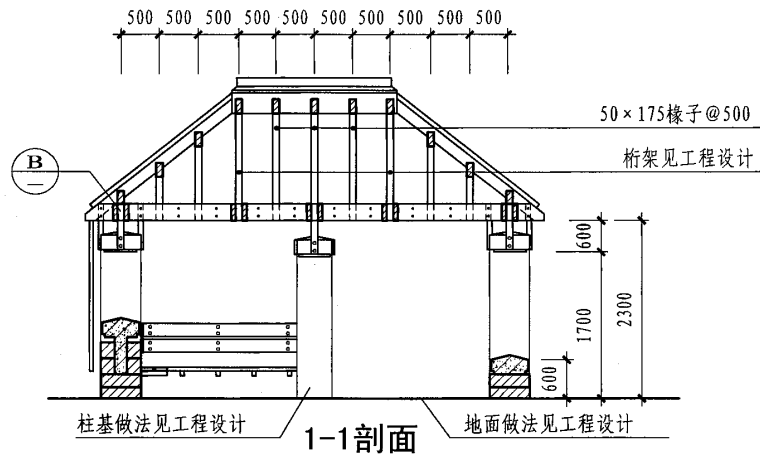
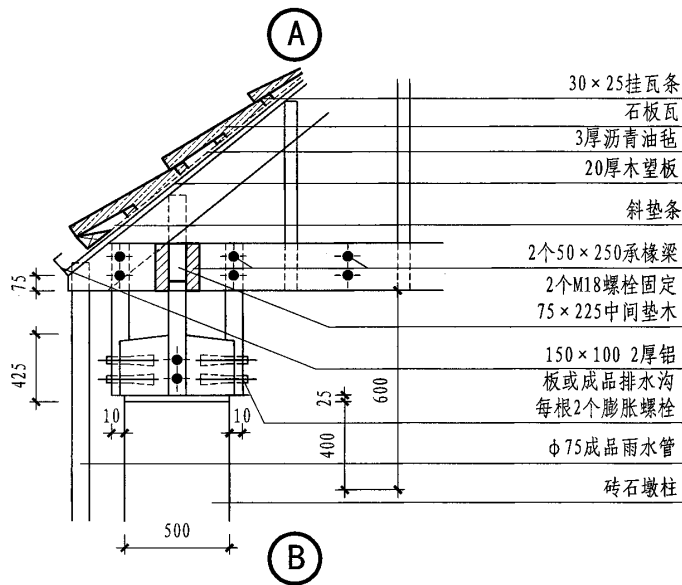
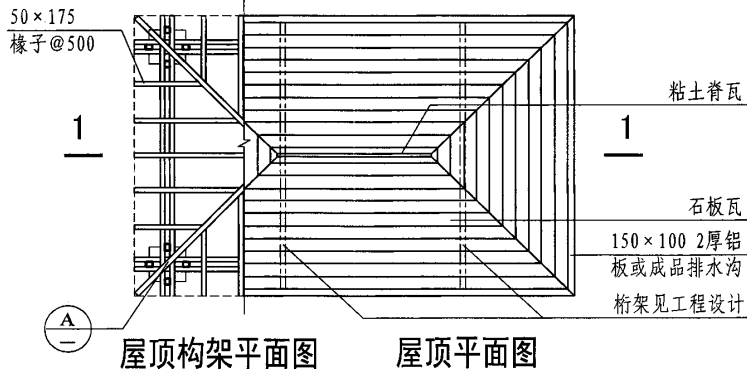
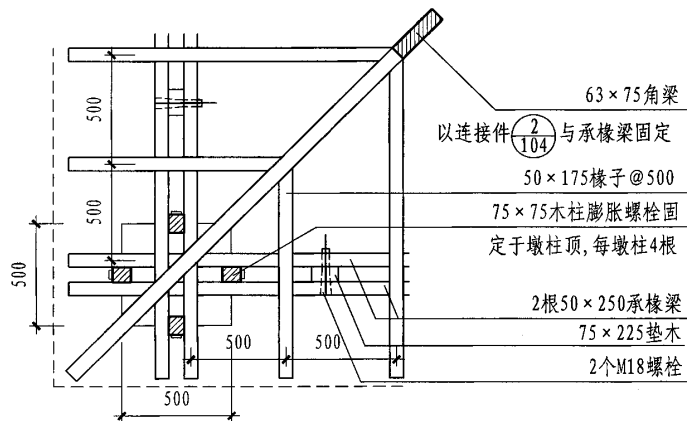


立面图

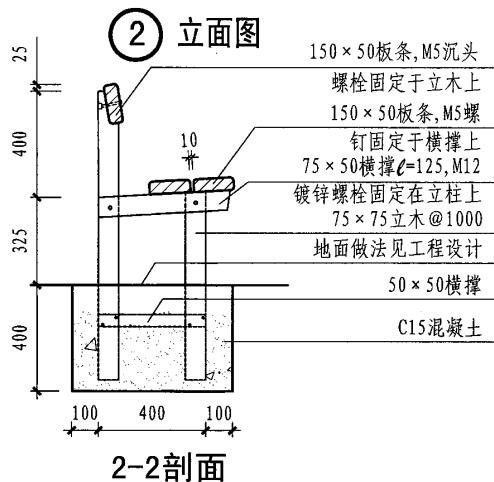
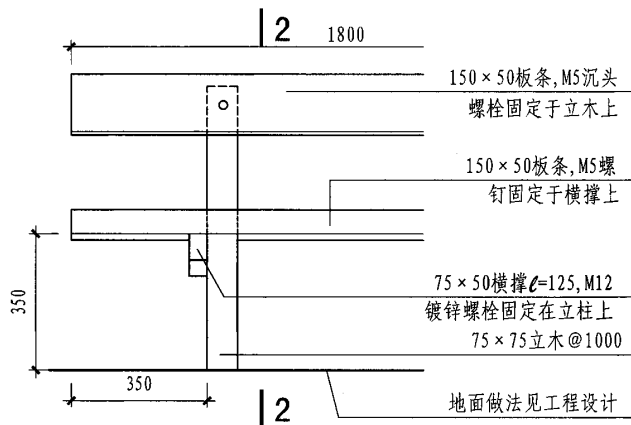
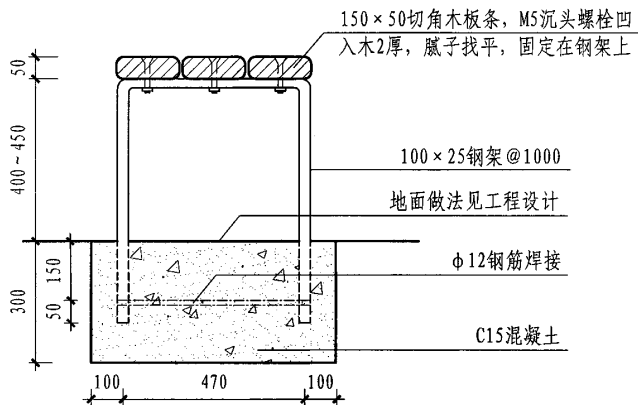
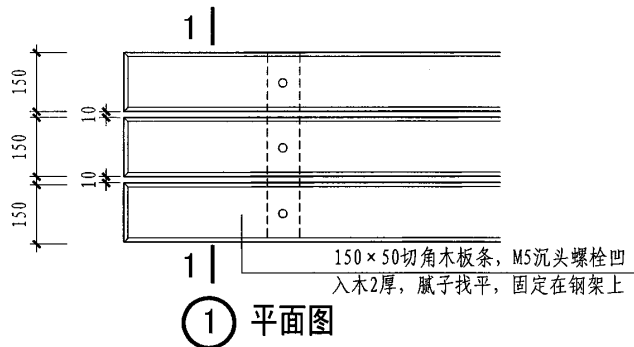


立面图

亭						图集号	07SJ924
审核	张树君	张树君	校对	陈东琳	陈东琳	设计	姜忆南
页							111

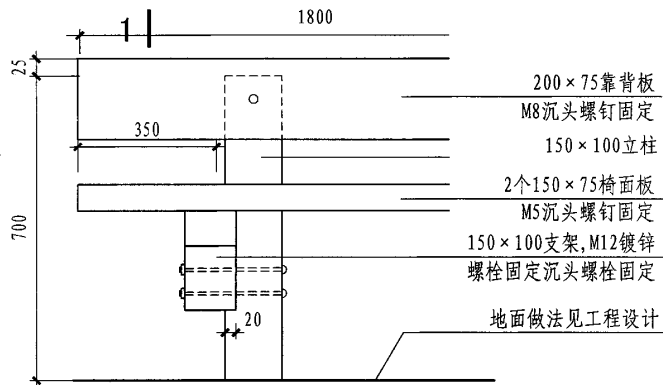


亭						图集号	07SJ924
审核	张树君	设计	姜忆南	校对	陈东琳 陈东琳	页	112

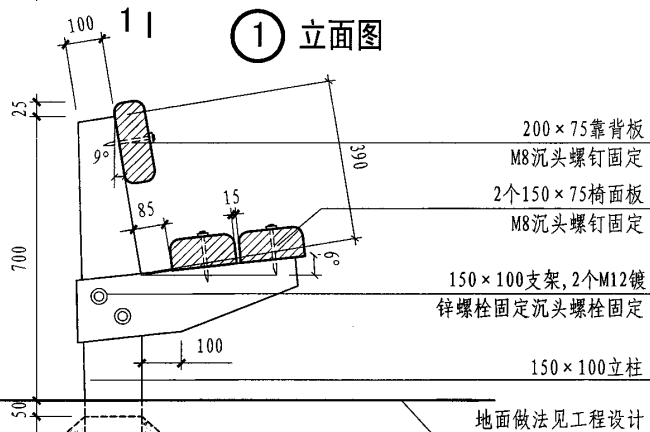


- 注: 1. 靠背及椅面均采用沉头螺栓, 凹入木2mm, 腻子找平。
2. 木材用木本色清漆饰面。

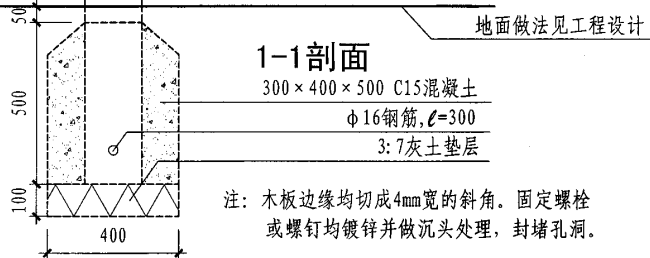
条凳及长椅							图集号	07SJ924
审核	张树君	张树君	校对	陈东琳	陈东琳	设计	姜忆南	姜忆南
							页	113



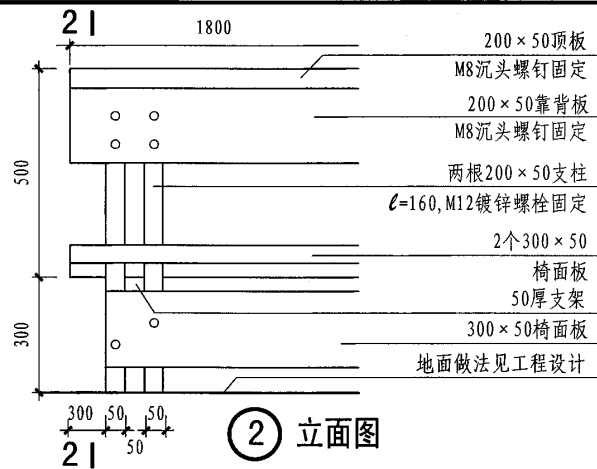
① 立面图



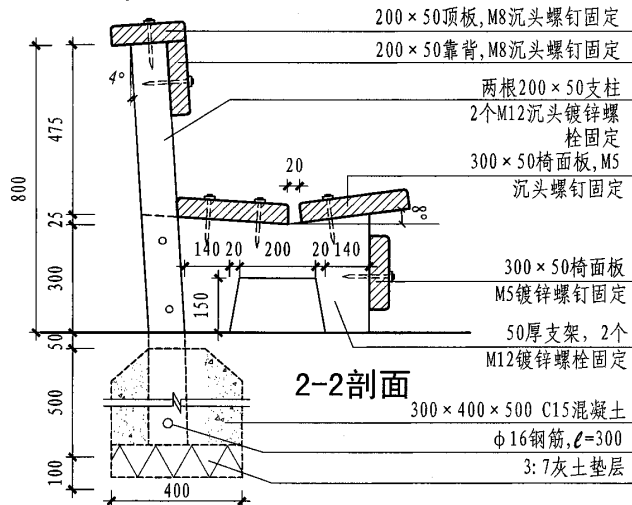
1-1剖面



注: 木板边缘均切成4mm宽的斜角。固定螺栓或螺钉均镀锌并做沉头处理, 封堵孔洞。

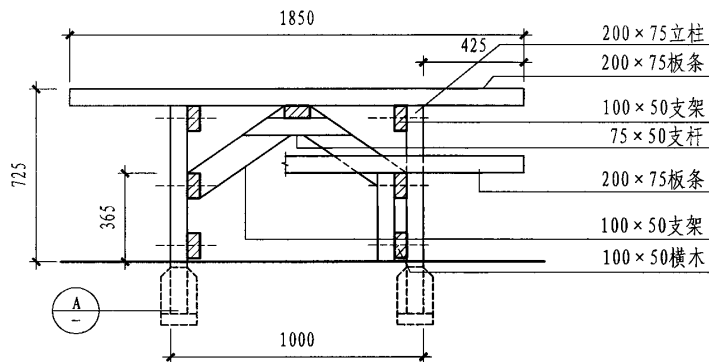


② 立面图

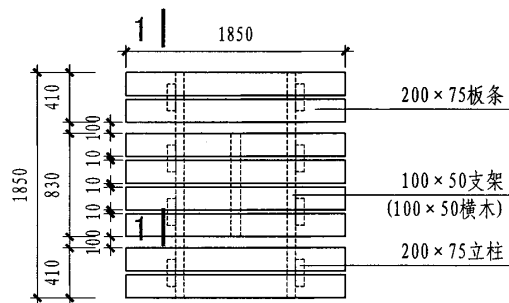
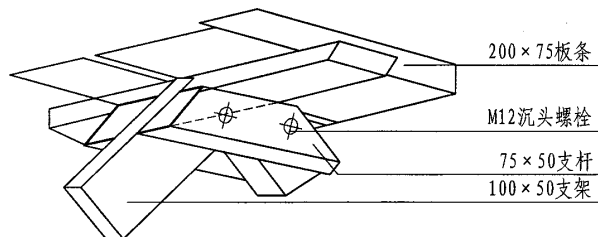


长椅

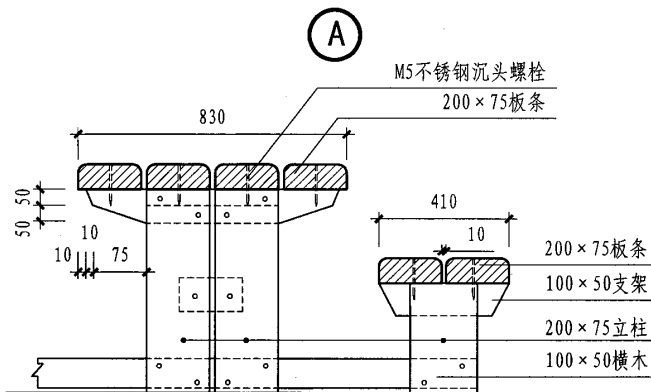
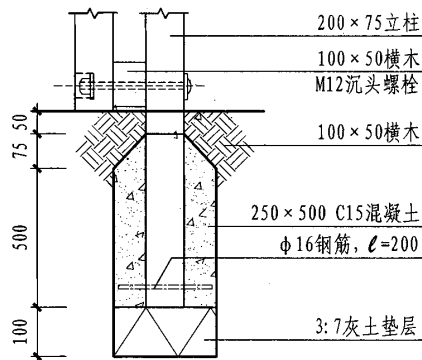
图集号 07SJ924



立面图



平面图



1-1剖面

- 注: 1. 支架、横木、立柱之间采用M12沉头螺栓连接, 并封堵孔洞。
2. 桌面、凳面均采用M5沉头螺钉与支架连接, 并封堵孔洞。

野餐桌及条凳

图集号

07SJ924

审核

张树君

马明忠

校对

陈东琳

陈东琳

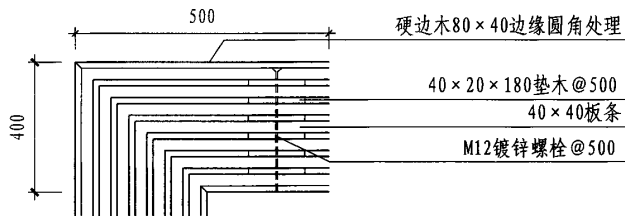
设计

姜忆南

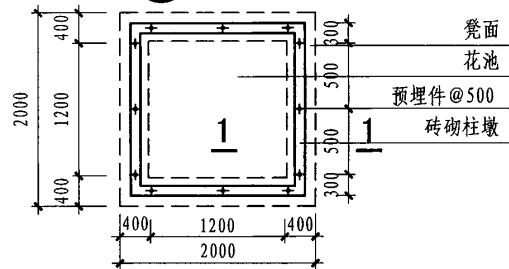
姜忆南

页

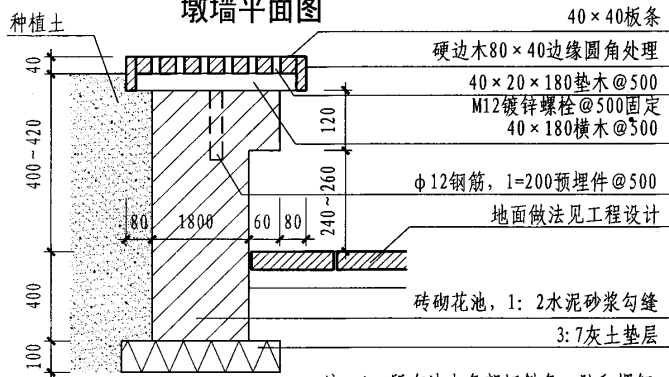
115



① 座凳平面图

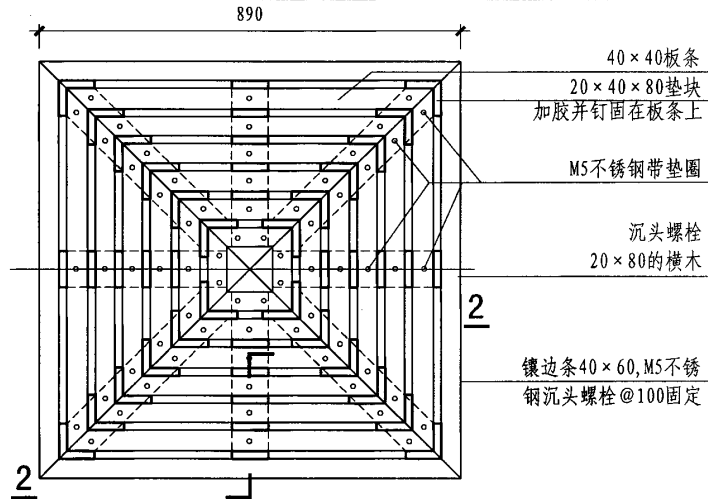


墩墙平面图

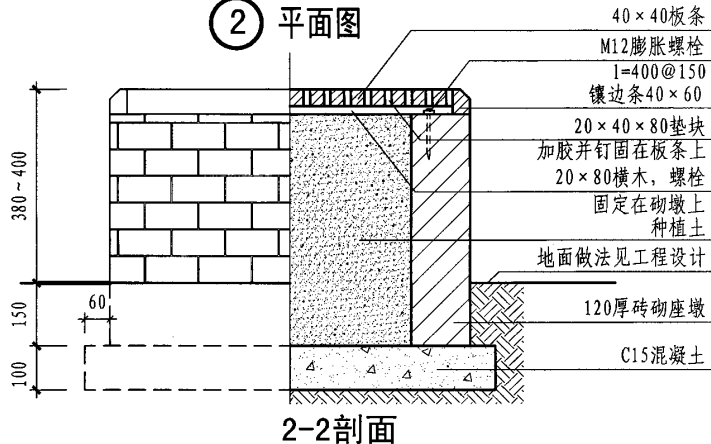


1-1剖面

- 注: 1. 所有边木角部切斜角, 胶和螺钉连接, 螺钉沉头处理并封堵洞口。
2. 凳面板条与横木以M5不锈钢带垫圈沉头螺钉连接。

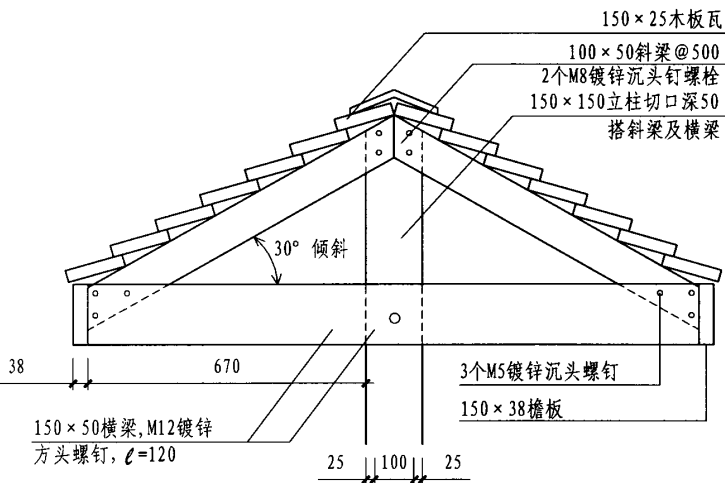


② 平面图

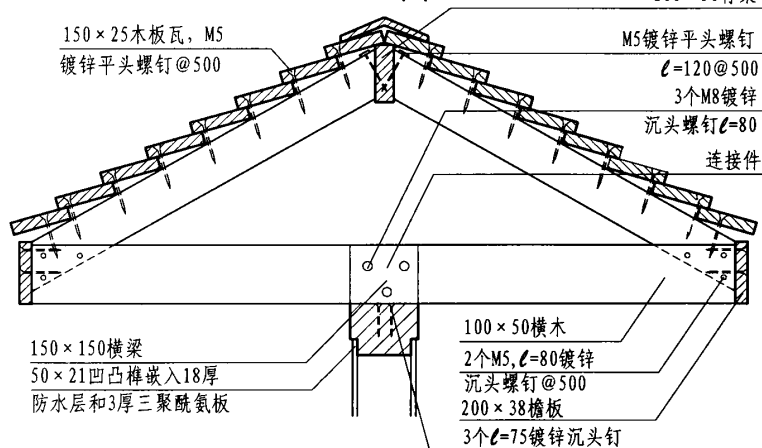


2-2剖面

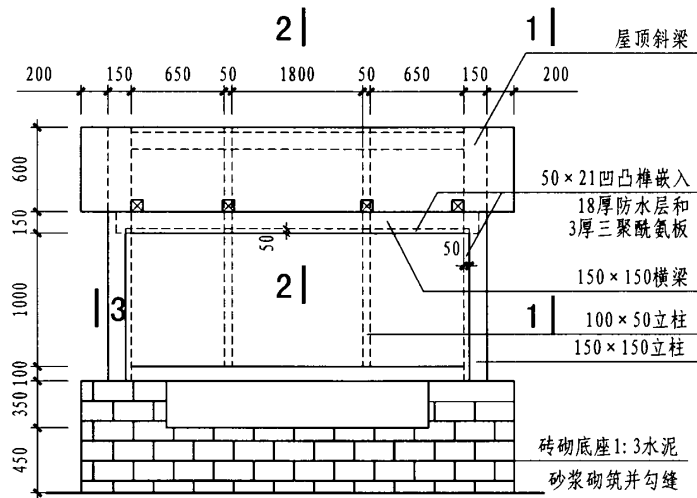
座凳与花池						图集号	07SJ924
审核	张树君	张树君	校对	陈东琳	陈东琳	设计	姜忆南
						页	116



1-1立面

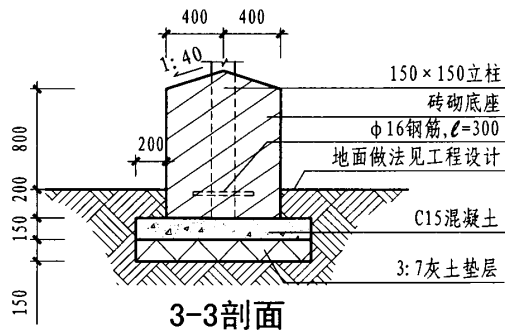


2-2剖面



3

信息板遮棚立面



3-3剖面

信息板遮棚

图集号

07SJ924

审核

张树君

张树君

校对

陈东琳

陈东琳

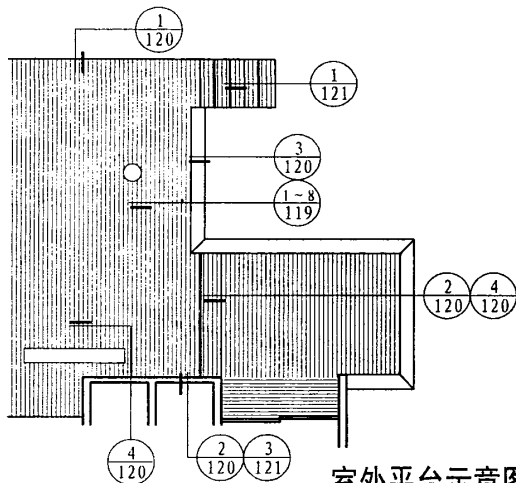
设计

姜忆南

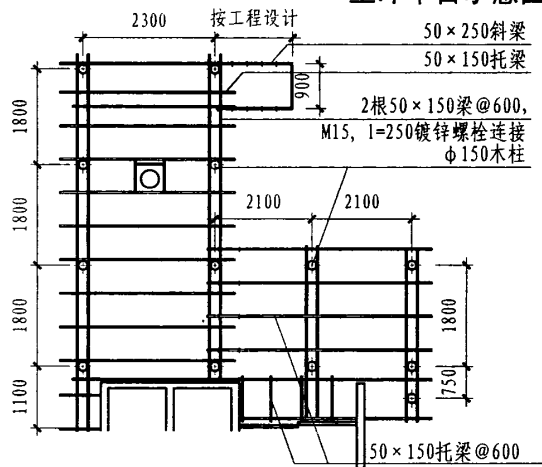
姜忆南

页

117



室外平台示意图



室外平台龙骨

柱的尺寸 (最小值)

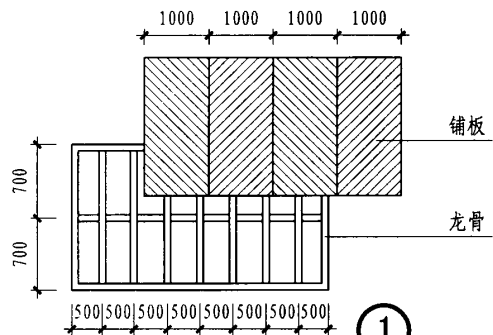
柱的尺寸 (mm)	承载面积: 梁间距 × 柱间距 (m ²)								
	3.30	4.45	5.55	6.70	7.80	9.0	10.0	11.15	12.25
100 × 100	高度 < 3.6m	高度 < 3.0m	高度 < 2.4m			高度 < 1.8m			
100 × 150	—	高度 < 3.6m	高度 < 3.0m			高度 < 2.4m			
150 × 150	— 高度 < 3.6m								

最小梁尺寸和跨度

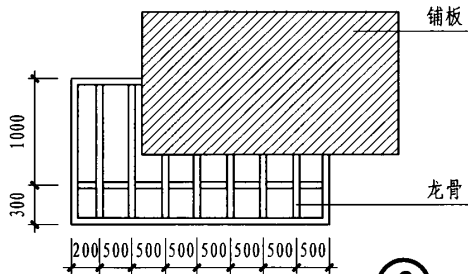
梁的尺寸 (mm)	1200	1500	1800	2100	2400	2700	3000	2700	3000
100 × 150	< 1.80m	—	—	—	—	—	—	—	—
75 × 200	< 1.80m	< 1.80m		—	—	—	—	—	—
100 × 200	< 2.40m	< 2.10m	< 1.80m	—	—	—	—	—	—
75 × 250	< 2.70m	< 2.40m	< 2.10m	< 1.80m			—	—	—
100 × 250	< 3.00m	< 2.70m	< 2.40m	—	< 2.10m		< 1.80m		
75 × 300	< 3.30m	< 3.00m	< 2.70m	< 2.40m	< 2.10m			< 1.80m	—
100 × 300	< 3.60m	< 3.30m	< 3.00m	< 2.70m	—	< 2.40m		< 2.10m	—
150 × 250	—	< 3.60m	< 3.30m	< 3.70m	< 2.70m		< 2.40m	—	
150 × 300	—	—	< 3.60m		< 3.30m		< 3.00m	—	< 2.40m

室外平台索引图

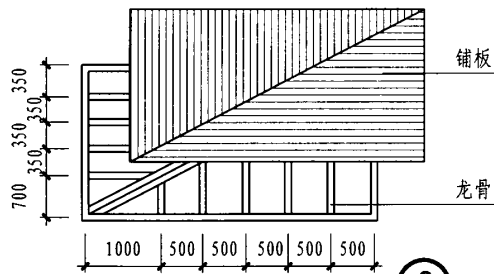
审核 张树君						校对 陈东琳						设计 姜忆南						图集号	07SJ924
张树君						陈东琳						姜忆南						页	118



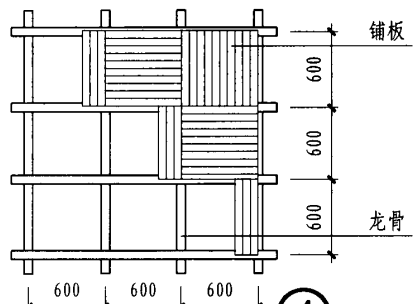
①



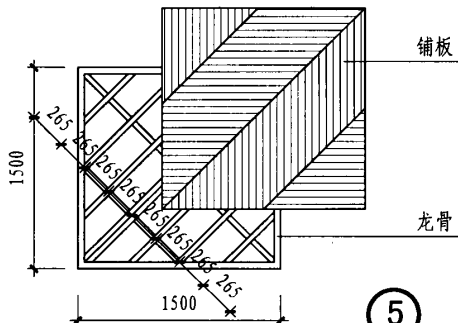
②



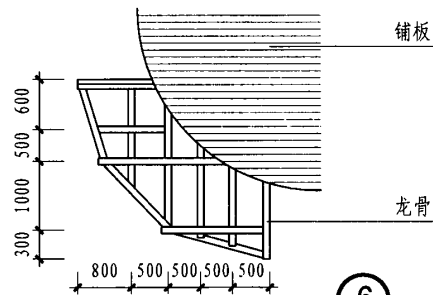
③



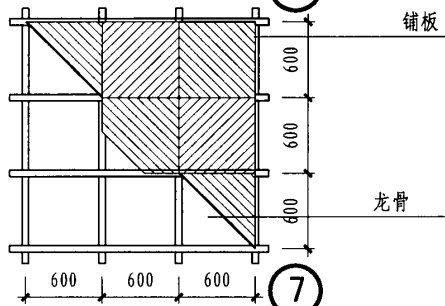
④



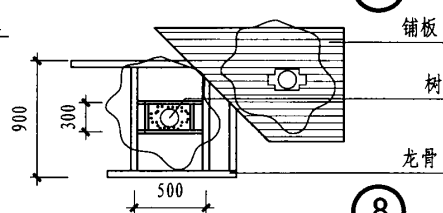
⑤



⑥



⑦



⑧

室外木地面铺板

图集号

07SJ924

审核

张树君

校对

陈东琳

设计

姜忆南

页

119

审核

张树君

校对

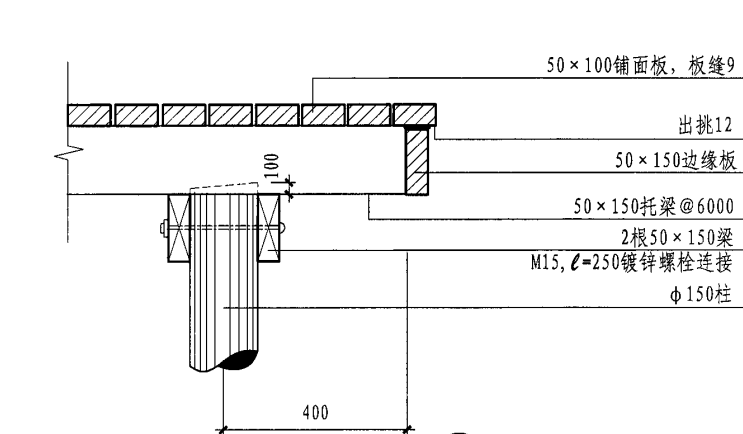
陈东琳

设计

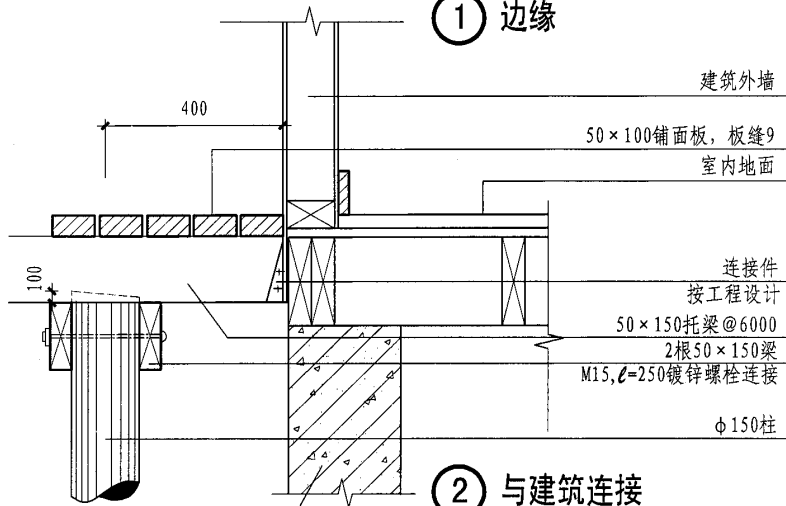
姜忆南

页

119

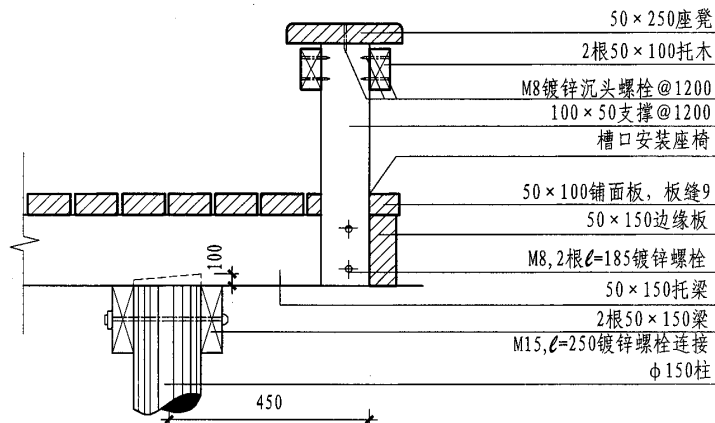


① 边缘

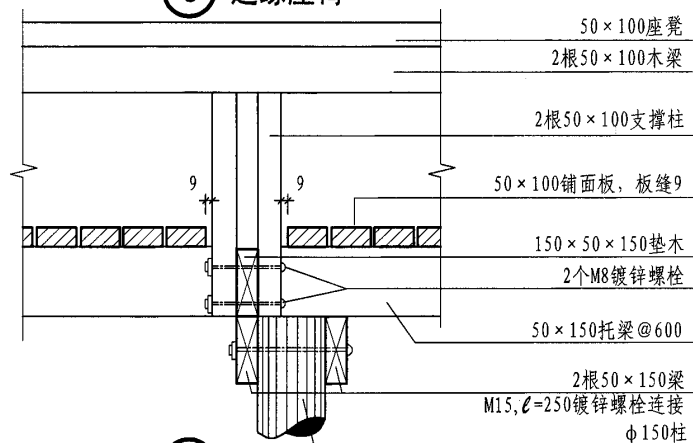


② 与建筑连接

建筑基础见
工程设计

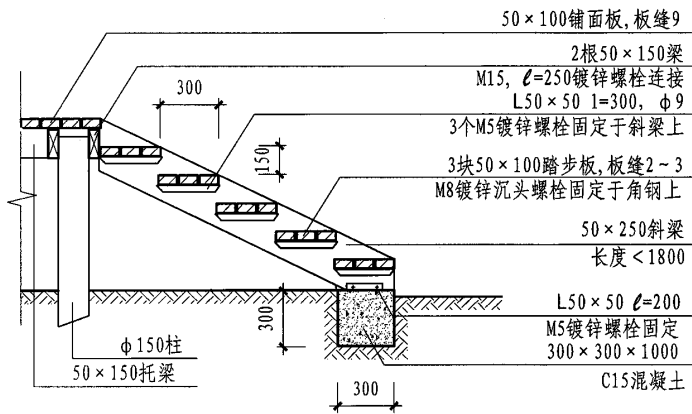


③ 边缘座椅

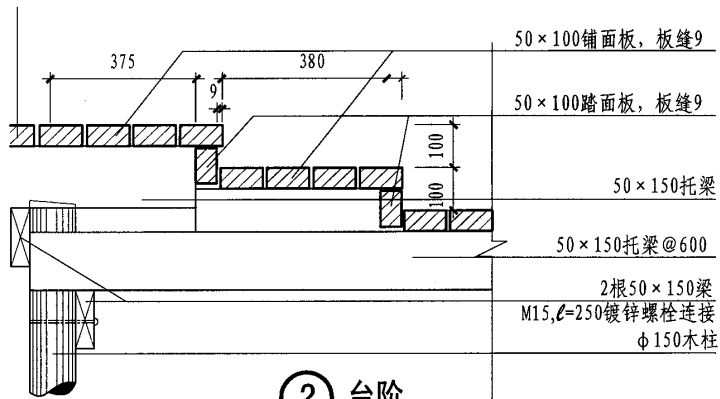


④ 中间座椅

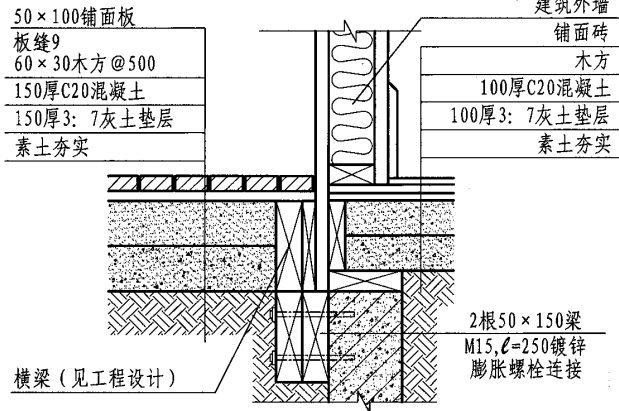
木质铺面							图集号	07SJ924
审核	张树君	邵明	校对	陈东琳	陈东琳	设计	姜忆南	姜
							页	120



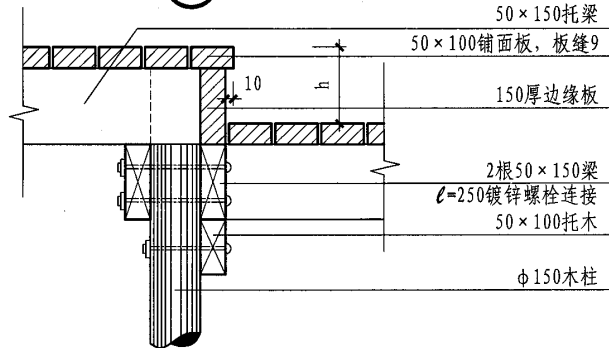
① 踏步



② 台阶



③ 与建筑连接



④ 高差

注: 1. h见工程设计。

2. 与混凝土直接接触的木构件均需防腐处理。

踏步、台阶						图集号	07SJ924
审核	张树君	张树君	校对	陈东琳	陈东琳	设计	姜忆南
页							121



Canada Wood
加拿大木业协会
www.canadawood.cn

现代轻型木结构建筑相关技术资料

现代轻型木结构建筑体系是由规格材、木基结构板材或石膏板制作的木骨架墙体、楼盖和屋盖系统组成(部分应用实例见本页图)。与传统的钢筋混凝土结构、砖石结构及砌块结构相比有以下优点:

1. 安全耐久。轻型木结构自重轻、抗震抗风性能好。在石膏板的保护下木构件耐火等级达到 2.0h, 具有良好的防火安全性能。使用先进技术和产品可抵御白蚁的侵袭。综合运用设计施工技术能够满足隔声性能要求。

2. 节能保温。轻型木结构建筑能满足各种气候条件下的保温隔热性能要求, 对极端温度、湿热多雨等问题都有行之有效的解决方法。运行使用阶段和生产建造阶段的能耗均低于其他结构形式的建筑。

3. 设计灵活。轻型木结构适用于住宅(包括独立式住宅、联体住宅和多层公寓等)、低层商业建筑、小型公共建筑和混合结构建筑(平改坡、混凝土框架结构与非承重木龙骨墙体组合等)。墙体厚度小, 管道布置灵活, 可暗埋在墙体和楼层结构中, 增加使用面积。结构自重和外部荷载是由大量等距离间隔的楼面搁栅和墙体龙骨共同承担, 特别适宜局部拆改和重新组合。

4. 节约成本。轻型木结构建筑从构件制造、结构设计到施工均能实现标准化。质量稳定, 从而能够最大程度地保证施工质量和进度, 降低成本。施工周期短, 现场施工全部干作业, 不受季节影响, 施工简便, 人工成本低, 投资效益高。

5. 环保健康。木材是“绿色建筑”的首选材料, 在生产过程中与其他建材相比能耗低, 对空气和水的污染小。木材是天然材料, 有利于健康, 居住舒适度高。木材是可再生、可循环利用的材料, 符合中国的节能、节地、节材、节水和可持续发展的技术政策。

在加拿大, 轻型木结构建筑工程中常用的木材产品如: 规格材、木基结构板材和胶合木等必须经认可的认证机构进行认证并加盖质量认证标识。以规格材为例, 质量认证标识包含树种或树种组合、木材等级、适用的分级标准、含水率、生产企业编号、认证机构标识等信息。加拿大木材产品认证标识: (1) ~ (14) 为目测分等规格材认证标识; (15)、(16) 为木基结构板材认证标识; (17)、(18) 为工程木认证标识。而非标产品须经加拿大建筑材料中心 (CCMC) 进行技术评估, 证明其性能与标准规定的产品等同并出具技术评估报告。



独立式住宅



多层公寓



木结构与钢筋混凝土混合结构



平改坡工程



办公楼或小型公建

相关资料资料

<p>(1)</p> <p>A.F.P.A.[®] 00 S-P-F NLGA KD-HT 1</p> <p>Alberta Forest Products Association #500-10709 Jasper Ave. Edmonton, Alberta T5J 3N3 Tel: (780) 452-2841 Fax: (780) 455-0505 Website: www.albertaforestproducts.ca Email: info@albertaforestproducts.ca</p>	<p>(2)</p> <p>CLA 100 SPRUCE PINE FIR No. 1 S-DRY</p> <p>Canadian Lumbermen's Association 30 Concourse Gate, Suite 200 Ottawa, Ontario K2E 7V7 Tel: (613) 233-6205 Fax: (613) 233-1929 Website: cla-ca.ca Email: info@cla-ca.ca</p>	<p>(3)</p> <p>CMSA[®] No 1 KD-HT NLGA 100 S-P-F</p> <p>Canadian Mill Services Association #200 601 – 6th Street, New Westminster, British Columbia. V3L 3C1 Tel: (604) 523-1288 Fax: (604) 523-1289 Website: www.canserve.org Email: sing@canserve.org</p>	<p>(4)</p> <p>CFPA[®] 00 S-P-F S-DRY CONST</p> <p>Central Forest Products Association Inc. Box 1169, Hudson Bay, Saskatchewan S0E 0Y0 Tel: (306) 865-2595 Fax: (306) 865-2621 Email: cfpa@sasktel.net</p>	<p>(5)</p> <p>CSI[®] No 1 S-DRY 000 HEM-FIR (N)</p> <p>Canadian Softwood Inspection Agen 1047 - 250A Street, Aldergrove, BC V4W 2S8 Tel: (604) 857-2112 Fax: (604) 857-2177 Website: www.canadiansoftwood.com Email: info@canadiansoftwood.com</p>	<p>(6)</p> <p>COFI[®] S-P-F S-DRY 100 No 1</p> <p>Council of Forest Industries 360 - 1855 Kirschner Road Kelowna, British Columbia V1Y 4N7 Tel: (250) 860-9663 Fax: (250) 860-0009 Website: www.cofi.org Email: desrosier@cofi.org</p>
<p>(7)</p> <p>ILMA[®] S-DRY 1 00 S-P-F</p> <p>Council of Forest Industries 360 - 1855 Kirschner Road Kelowna, British Columbia V1Y 4N7 Tel: (250) 860-9663 Fax: (250) 860-0009 Website: www.cofi.org Email: desrosier@cofi.org</p>	<p>(8)</p> <p>No 1 S-DRY D FIR (N)</p> <p>Macdonald Inspection Service Ltd. 842 Eland Drive. Campbell River, British Columbia V9W 6Y8 Tel: (250) 923-3250 Fax: (250) 923-3258 Website: www.gradestamp.com Email: macinsp@islandnet.net</p>	<p>(9)</p> <p>M L[®] B SPF No.1 KD-HT MILL 99</p> <p>Maritime Lumber Bureau P.O. Box 459 Amherst, Nova Scotia B4H 4A1 Tel: (902) 667-3889 Fax: (902) 667-0401 Website: www.mlb.ca Email: mlb@ns.sympatico.ca</p>	<p>(10)</p> <p>O.L.M.A.[®] 01-1 CONST. S-DRY SPRUCE - PINE - FIR</p> <p>Ontario Lumber Manufacturers' Association 1202-55 York street, Toronto, Ontario M5J 1R7 Tel: (416) 367-9717 Fax: (416) 367-3415 Website: www.olma.ca Email: info@olma.ca</p>	<p>(11)</p> <p>N NLGA S-P-F NO.1 000 KD HT</p> <p>Newfoundland & Labrador Lumber Producers Association P.O. Box 8 Glovertown, Newfoundland A0G 2L0 Tel: (709) 533-2206 Fax: (709) 533-2611 Website: www3.nf.sympatico.ca/nllpa Email: nllpa@nf.sympatico.ca</p>	<p>(12)</p> <p>10 CONST S-P-F S-GRN</p> <p>Northwest Territories Forest Industries Association P.O. Box 220, Fort Smith, N.W.T. X0E 0P0 Tel: (867) 872-2155 Fax: (867) 872-5311 Email: geoffstock@northwestel.net</p>
<p>(13)</p> <p>PLB NO. 1 KD - HT S-P-F 00 NLGA RULES</p> <p>Pacific Lumber Inspection Bureau 33442 First Way South, Suite 300, Federal Way, Washington 98003 Tel: (253) 835-3344 Fax: (253) 835-3371 Website: www.plib.org Email: info@plib.org</p>	<p>(14)</p> <p>S-P-F KD-HT 1 477 NLGA</p> <p>Québec Forest Industry Council 1175, avenue Lavigerie, bureau 200 Sainte-Foy, Québec G1V 4P1 Tel: (418) 657-7916 Fax: (418) 657-7971 Website: www.qfic.qc.ca Email: info@qfic.qc.ca</p>	<p>(15)</p> <p>CAN PLY</p> <p>Canadian Plywood Association 735 West 15th Street, North Vancouver, B.C. V7M 1T2 Tel: (604) 981-4190 Fax: (604) 985-0342 Website: www.canply.org e-mail: info@canply.org</p>	<p>(16)</p> <p>APA THE ENGINEERED WOOD ASSOCIATION RATED SHEATHING 32/16 1/2" MIN EXPOSURE 1 000 PER-40 C.O. PER-102</p> <p>The Engineered Wood Association 7011 So. 19th, Tacoma, WA 98466 Tel: (253) 565-6600 Fax: (253) 565-7265 Website: www.apawood.org Email: help@apawood.org</p>	<p>(17)</p> <p>APA THE ENGINEERED WOOD ASSOCIATION 2X6 EXTERIOR</p> <p>The Engineered Wood Association 7011 So. 19th, Tacoma, WA 98466 Tel: (253) 565-6600 Fax: (253) 565-7265 Website: www.apawood.org Email: help@apawood.org</p>	<p>(18)</p> <p>CertiWood</p> <p>CertiWood Technical Centre 735 West 15th Street, North Vancouver, B.C. V7M 1T2 Tel: (604) 981 4177 Fax: (604) 985 0342 Website: www.certitwood.com Email: info@certitwood.com</p>

芬兰洪卡玛嘉原木结构集成住宅相关技术资料

一、原木结构建筑特征

1. 原木

用于墙体的原木厚度或截面尺寸不小于70mm，可以进行密封壁凹槽和裂纹指向槽处理。

2. 沉降

(1) 原木的自然风干和失水会引起原木建筑的沉降；

(2) 在建筑工程设计中需要考虑沉降引起原木墙体的缝隙减小和承载压力的作用；

(3) 在原木结构建筑中沉降范围是10~15mm/垂直米，根据原木种类不同沉降范围会有所变化；

(4) 内隔墙含水率低于外墙，其沉降范围比外墙大10mm/垂直米；

(5) 当砖墙、轻质框架填充墙、台阶与原木连接时，要将沉降因素综合考虑。

3. 气密性能

在密封凹槽和固定接嵌时使用压缩材料用来防止空气渗入，建筑完工后，原木上的干裂不会再延伸，不会影响原木墙体的气密性能。

4. 墙体的耐久性能和防护

原木的含水率是影响木材耐久性能的重要因素。只有室内湿度长期在85%以上，木材的含水率超过20%时，才会影响其耐久性能和霉菌与真菌的滋生。

5. 原木的接长

矩形原木和圆形原木通过指接或圈接来增加长度，使用接头

以防止接长后的原木上下或左右移动。接长后的原木，接头最好固定在截面拐角处。用来接长的接口要注意保护，确保其在墙体的横向硬度。

6. 原木的防腐与防蚁

采用特殊的防腐、防蚁处理，满足欧洲木业协会的建筑标准要求。

二、原木结构建筑设计原理

欧洲木业协会的建筑标准对于在建筑中直接使用原木框架的承载能力作出规定：圆形原木的承载能力为300kN，矩形原木的承载能力为240kN。在获得芬兰环境监察机构批准后，承重的胶合指接木材可在建筑中使用。设计木结构建筑时，承载能力按A级-长期承载；B级-短期承载；C级-瞬时承载考虑。原木建筑的承载能力通常按B级考虑。

三、原木结构建筑设计规定

根据欧洲木业协会VTT芬兰技术研究中心测试结果，承重原木墙体推荐采用下列规定：

1. 起始压缩强度采用最终承载强度的最小值；

2. 墙体高度不应超过3m；

3. 原木交叉口的最小长度为600mm，超过600mm者不予计算；

4. 原木交叉口的最大距离为8m；

5. 原木交叉口间的距离为4~8m时，墙体的承载能力相当于4m长的墙体；

6. 矩形原木的厚度不小于70mm，圆形原木的直径不小于130mm；

四、原木结构建筑设计执行欧洲木业协会建筑标准

杜邦™特卫强® 防水透气膜相关技术资料

一、产品简介

杜邦™特卫强® 防风防水透气膜(简称防水透气膜)是铺在建筑围护结构保温层之外的一层薄膜,适用于钢结构、木结构和各种实体墙等多种形式的外墙及有檩、无檩体系的坡屋面与压型钢板屋面。通过对围护结构的包覆,加强建筑的气密性和水密性,又可使围护结构及室内潮气排出,提高建筑耐久性,保证室内空气质量。该产品采用100%可回收利用的环保材料,是用闪蒸法技术制成的高密度聚乙烯无纺布,为环保节能型产品。

二、主要特点

防水透气膜具有特殊的纤维结构,强度高、耐老化、防风防水性能好,兼有良好的水蒸气渗透性能。在允许墙体及屋面水蒸气排出的同时,阻隔了风雨等自然因素对建筑围护结构的侵袭。这种良好的防水透气性能,有效地避免了霉菌和冷凝水在墙体里生成,并阻断室外进入室内的空气流量,降低屋面、外墙热量损失和空调能耗。对保温层和围护结构提供长期稳定的保护作用,延长了建筑的使用寿命。

三、产品分类

1. 普通型防水透气膜

(1) 特卫强®Tyvek®1060B(HouseWrap) 外墙防水透气膜

适用于各种形式的外墙,如钢结构、木结构和各种实体墙等。性能均衡,具有良好的防风防水和透气性能。

(2) 特卫强®Tyvek®Supro® 屋面防水透气膜

适用于各种有檩及无檩体系的坡屋面及压型钢板屋面。防水性能好、强度高。有效降低出现冷凝水的风险,减少空气渗透和对流的热量损失。

2. 反射型防水透气膜(特卫强®Tyvek®ThermaWrap)

该膜表面有金属反射涂层,适用于各种墙体及屋面体系。

除具有防水透气性能外,还有保温隔热功能。

3. 隔气膜(特卫强®Tyvek®SD2隔气膜)

该膜用于墙体或屋面保温层内表面,不透气,可阻止室内水蒸气向围护结构内部渗透,从而有效地保证保温材料的热工性能和结构的耐久性。

四、施工特点

采用干作业方式铺装于墙体和屋面保温层之外(上),施工简便,速度快,省工省时。

五、性能指标

防水透气膜性能指标

项目 \ 指标	墙体		屋面		墙体及屋面		检测方法
	Tyvek® 1060B	Tyvek® Supro	Tyvek® ThermaWrap	Tyvek® SD2			
防风性(s/100ml)	>25	>1500	>2500	不透气			GB/T5402-2003
水蒸气渗透性 (g/m²·24h)	>1000	>1000	>140	<20			GB/T1037-1988
不透水性(m)	0.50	1.50	2.25	0.50		一定水柱下作用2h 背面无渗漏	
拉伸强度 (N/50mm)	纵向	300	330	240	120		GB/T1824-2000 (拉伸速度 100mm/min)
	横向	300	290	200	120		
撕裂强度 (N)	纵向	200	300	200	130		
	横向	200	250	200	160		
反射率(%)	—	—	70	—			—
辐射率(%)	—	—	19	—			—
厚度(mm)	0.17	0.49	0.23	0.25			—
重量(g/m²)	61	145	84	108			—
紫外线暴晒(d)	120	120	270	120			—

主编单位、参编单位、联系人及电话

主编单位	中国建筑标准设计研究院	张树君	(010)	88361155-800
参编单位	加拿大木业协会	张海燕	(010)	59251255
	芬兰洪卡玛嘉公司	王鹏飞	(010)	88577046
	杜邦中国集团有限公司	米然	(010)	65058000

组织编制单位、联系人及电话

中国建筑标准设计研究院	张树君	(010)	88361155-800(国标图热线电话)
		(010)	68318822(发行电话)