

变 配 电 所 建 筑 构 造

批准部门 中华人民共和国建设部

批准文号 建质[2007]243号

主编单位 中国中轻国际工程有限公司

统一编号 GJBT-1032

实行日期 二〇〇七年十二月一日

图集号 07J912-1

主编单位负责人

张建新

主编单位技术负责人

牛贺田

技术审定人

夏峰

设计负责人

马继勇

目 录

目录	1
说明	2
变配电所示例(干式变压器)	
电缆沟式变配电所平面示例	4
无电缆沟式变配电所平面示例	5
夹层式变配电所平面示例	6
变压器室示例(干式变压器)	
干式变压器室示例	7
变配电所示例(油浸变压器)	
变配电所平面示例	8
变压器室示例(油浸变压器)	
敞开(封闭)低式油浸变压器室示例	9
封闭高式无储油池油浸变压器室示例	10
封闭高式有储油池油浸变压器室示例	11
配电室地沟详图	
高压室电缆沟详图	12
低压室电缆沟详图	16
电缆沟详图	18
钢盖板及钢电缆沟梁布置图	19
钢盖板详图	20

异形钢盖板详图	22
钢筋混凝土梁及盖板详图	23
电缆沟节点详图	24
预埋件详图	27
变压器室详图	
穿墙洞、牵引钩、架空引入线详图	29
封闭车间内有风坑宽(窄)式储油池详图	30
封闭车间内无风坑宽(窄)式储油池详图	31
封闭车间内有(无)风坑宽(窄)式储油池详图	32
钢筋盖板	33
检修人孔详图	34
钢梯详图	36
挡鼠板详图	37
附录	
附录一 变配电所各房间对建筑的要求	38
附录二 干式变配电所平面电气安全净距示意图	40
附录三 油浸变配电所平面电气安全净距示意图	41
附录四 电缆沟选用表	42

目 录								图集号	07J912-1	
审核	牛贺田	牛贺田	校对	马继勇	马继勇	设计	陶兴成	陶兴成	页	1

说 明

1. 编制依据

1.1 本图集是根据建设部建质[2005]137号《2005年国家建筑标准设计编制工作计划》的通知进行编制。

1.2 现行国家标准规范

《房屋建筑制图统一标准》	GB/T50001-2001
《建筑制图标准》	GB/T50104-2001
《民用建筑设计通则》	GB 50352-2005
《建筑内部装修设计防火规范》	GB 50222-95(2001年版)
《建筑设计防火规范》	GB 50016-2006
《高层民用建筑设计防火规范》	GB 50045-95(2005年)
《砌体结构设计规范》	GB 50003-2001
《混凝土结构设计规范》	GB 50010-2002
《10kV及以下变电所设计规范》	GB 50053-94
《建筑钢结构焊接技术规程》	JGJ81-2002
《3~110kV高压配电装置设计规范》	GB 50060-92

2. 适用范围

2.1 本图集适用于工业与民用建筑10kV及其以下，独立式或附设式变配电所的相关建筑构造。

2.2 本图集可供建筑设计单位、施工单位、监理单位、质量监督单位以及工程验收单位相关人员使用。

3. 设计说明

3.1 各种变配电所平面布置仅为示例，具体工程的平面布置要与电气工程师商定。主体结构见具体工程，本图集只介绍与变配电所有关的电缆沟、沟盖板、储油池等建筑构造。详图可直接引用本图集。

3.2 本图集仅提供一般常用的建筑构造详图，有特殊要求时应另行设计。

3.3 电缆沟式变配电所为电缆下进下出式；无地沟式变配电所为电缆上进上出式；夹层式变配电所为电缆下进下出式、下进上出式或上进下出式。

3.4 电缆沟防水应根据场地地下水及地表水下渗状况、电缆沟内电缆管线正常运行要求的环境、当地防水材料供应及质量状况和防水施工经验等条件，选用适当的防水做法和防水材料。

3.5 遇有湿陷性黄土地区和膨胀性土地区需与结构专业配合进行处理后再做上部电缆沟。

3.6 异形盖板根据补板实际尺寸现场制作。盖板的肋距不大于500。

3.7 在电缆沟的末端或拐角处设置500×500×300的积水坑，以排除特殊情况下的沟内积水。

3.8 根据电气专业提出的地面荷载选用电缆沟类型。

3.9 地下水位高于电缆沟底板时，设计人应校核地下水对地沟浮托力，必要时应采取电缆沟抗浮措施。

3.10 电缆沟应按照防火规范要求进行防火封堵。

3.11 电缆沟设计应同时符合其他相关现行国家及地方规范。

4. 材料要求

4.1 砌体电缆沟：烧结普通砖、页岩砖或混凝土砌块强度等级为MU10，水泥砂浆强度等级为M7.5，底板混凝土强度等级为C20。

4.2 素混凝土电缆沟：混凝土强度等级为C20。

4.3 钢筋混凝土电缆沟：混凝土强度等级为C25，抗渗等级为S6，垫层混凝土强度等级为C10，钢筋用HPB235(Φ)级或HRB335(Φ)级热轧钢筋。

说 明							图集号	07J912-1
审核	牛贺田	牛贺田	校对	马继勇	设计	陶兴成	页	2

4.4 钢筋混凝土保护层厚度：盖板为25，地沟侧壁、底板、地沟梁为30。

4.5 钢材：钢板及型钢选用钢号Q235-B级，钢盖板的面板用花纹钢板或采取其他防滑措施。

4.6 焊条：焊条型号为E43xx。

4.7 油漆：底漆为环氧富锌底漆；中漆为云铁氯化橡胶；面漆为氯化橡胶丙稀酸磁漆。

5. 使用说明

5.1 根据具体工程进行电缆沟的平面设计，并标注电缆沟的长、宽、深尺寸，按本图集选择相关的电缆沟构造节点。

5.2 电缆沟有盖板时，在电缆沟平面图中排出盖板的数量(500等距)，并根据沟宽和盖板的形式及节点直接选用本图集盖板即可。

5.3 本图集防水电缆沟采用的做法为水泥基渗透结晶型防水，使用者也可根据当地实际情况选用其他防水材料。

6. 尺寸单位

本图集中除注明外所注尺寸均为mm。

7. 其他

7.1 本图集中有部分常用的地沟、地沟盖板、地沟梁的做法，没有涉及的做法，可选用国标图集02J331《地沟及盖板》中相关做法。

7.2 本图集所涉及的变压器门及进、排风窗，可选用国标图集04J601-1《特种门窗》。

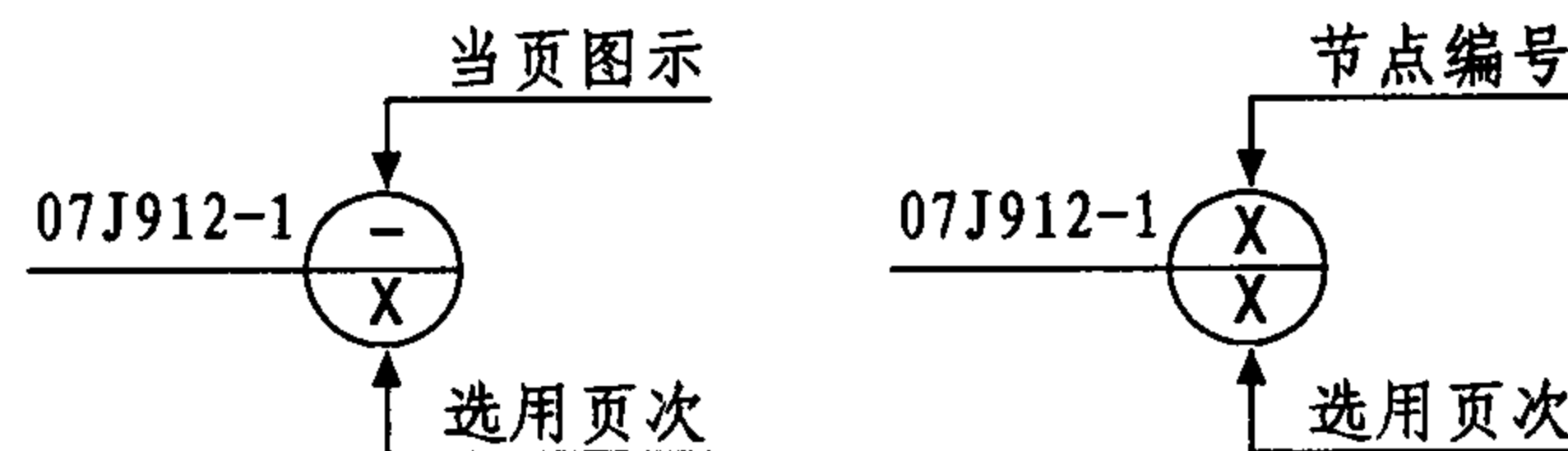
敞开式变压器室栅栏门可选用国标图集03J001《围墙大门》。

7.3 本图集所涉及的室内装修做法，根据变配电所各房间对建筑的要求(见附录)，可选用国标图集05J909《工程做法》。

8. 本图集构件代号(见下表)

名称	构件代号	构件代号实例	备注
砌体电缆沟	ZLh-z 沟净宽——— 沟高———	Z1006-1	沟净宽 L=1000; 净高 h=600时 1级荷载
素混凝土电缆沟	CLh-z	C1006-1	
钢筋混凝土电缆沟	RLh-z	R1006-1	
钢筋混凝土盖板	BL-z 沟净宽——— 荷载等级———	B10-1	6.5表示 切角尺寸
钢盖板	GBL-z	GB10-1	
异型钢盖板	EBL-z 切角尺寸——— 荷载等级———	EB6.5-1	

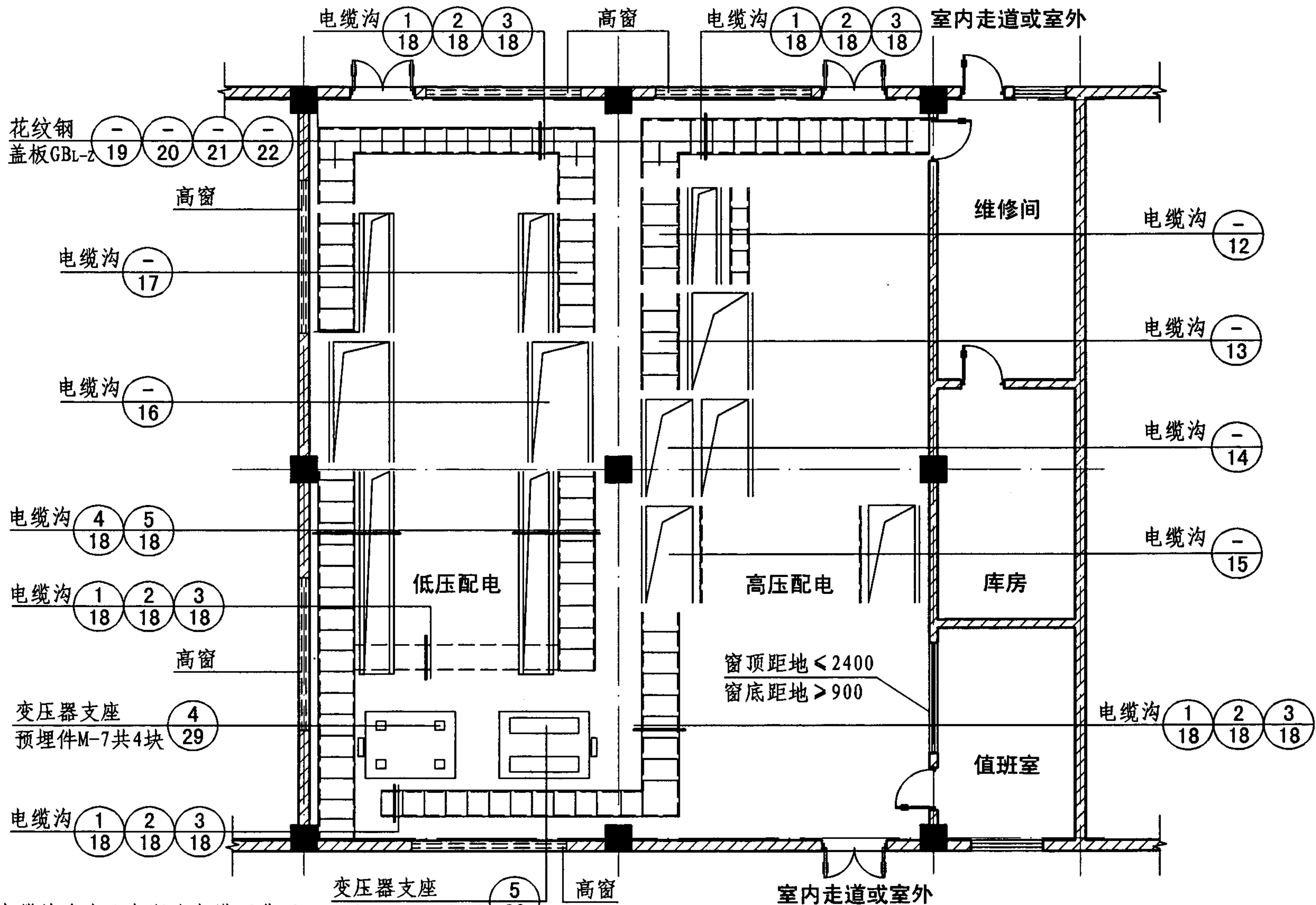
9. 索引方法



10. 参编单位

北京金禹华科技发展有限公司

说 明								图集号	07J912-1
审核	牛贺田	牛贺田	校对	马继勇	设计	陶兴成	页	3	

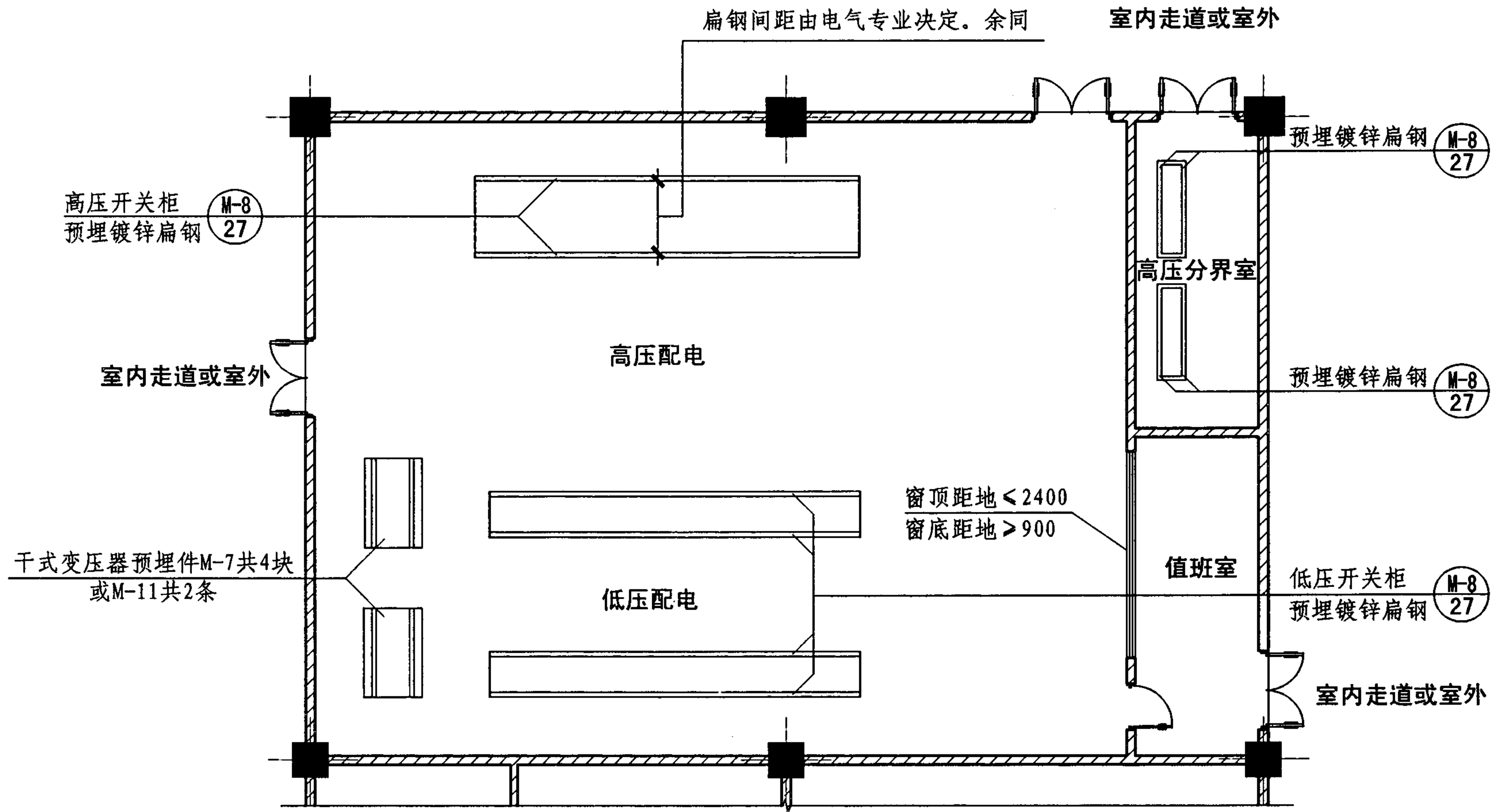


注：电缆沟式变配电所为电缆下进下出式，高、低压配电柜与变压器共在一个空间内，中间没有隔墙。

变压器支座
预埋件M-11共2条 ⑤ 29

电缆沟式变配电所平面图

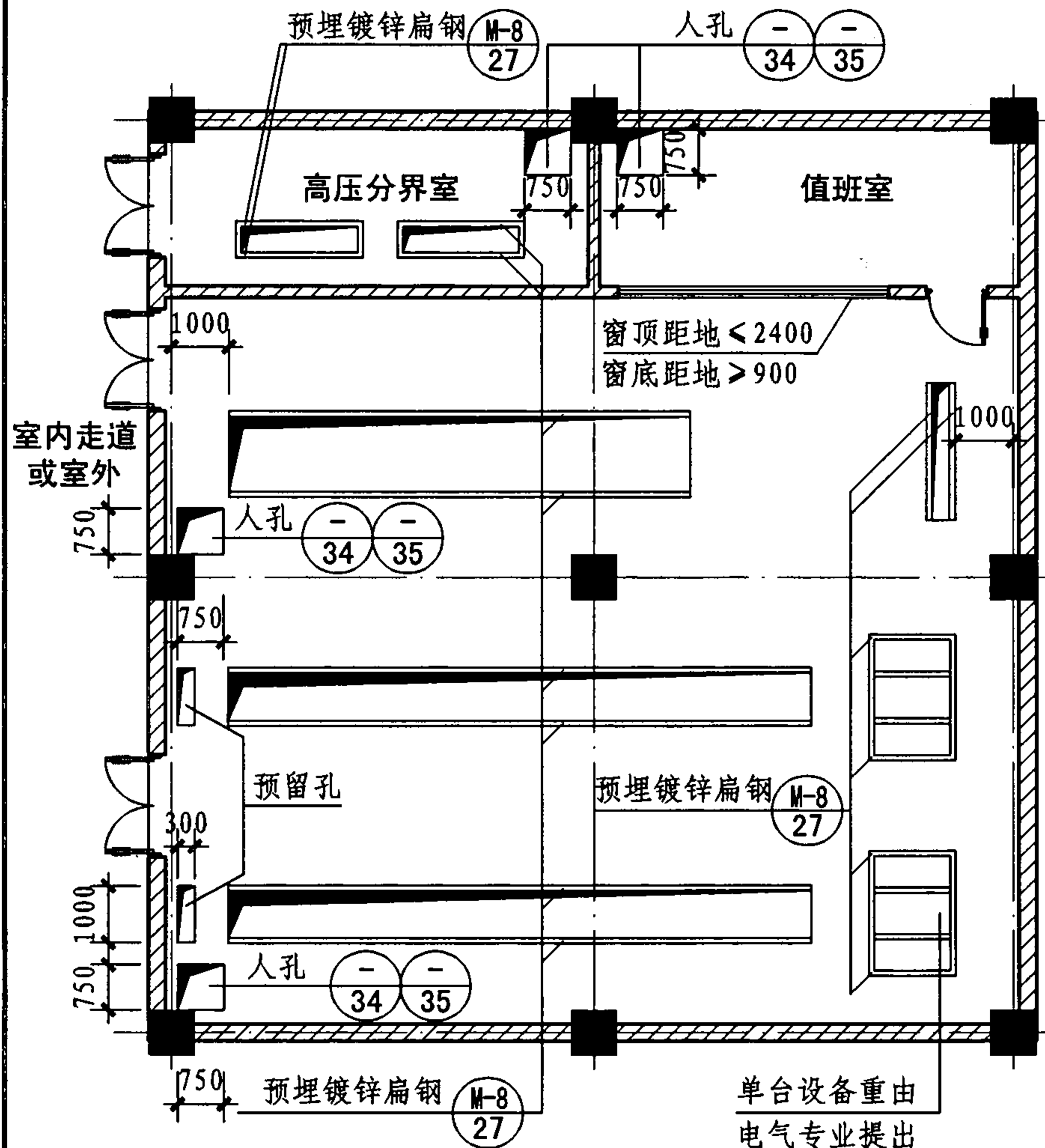
电缆沟式变配电所平面示例				图集号	07J912-1
审核	牛贺田	校对	马继勇	设计	陶兴成
				页	4



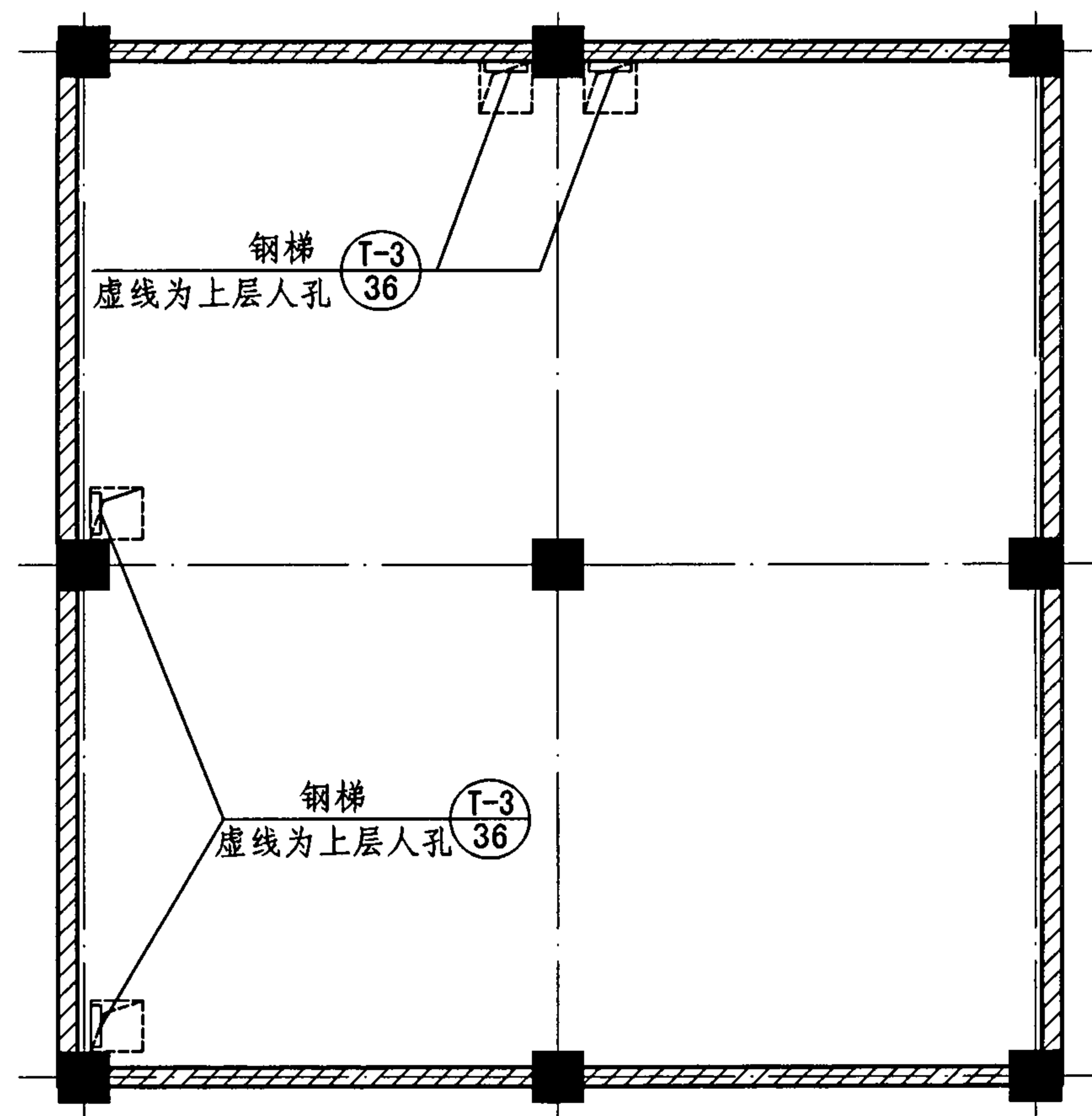
无电缆沟式变配电所平面图

注：无电缆沟式变配电所为电缆上进上出式，高、低压配电柜与变压器共在一个空间内，中间没有隔墙。

无电缆沟式变配电所平面示例				图集号	07J912-1
审核	牛贺田	设计	陶兴成	页	5



夹层式变配电所上层平面图



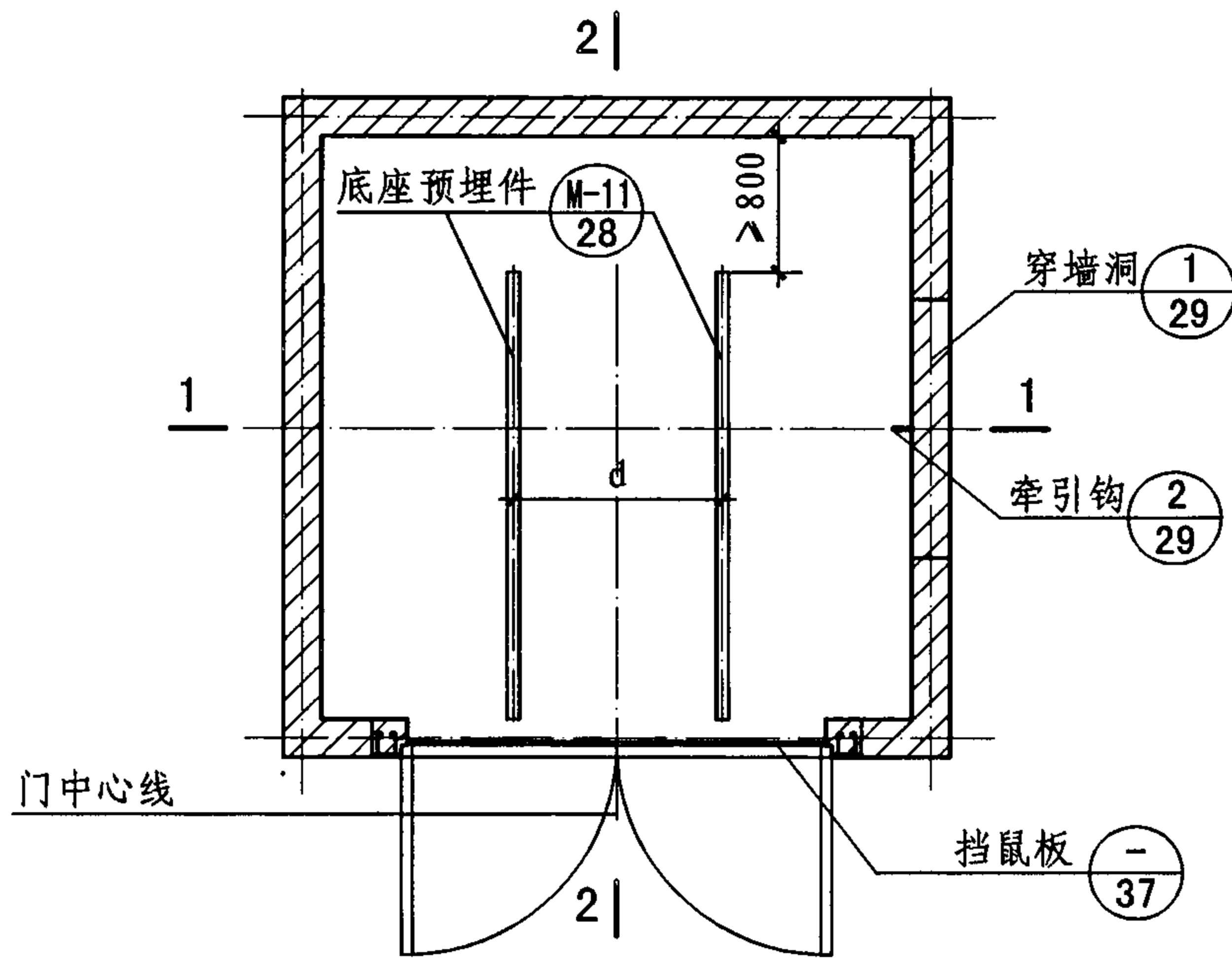
夹层式变配电所下层平面图

注：夹层式变配电所为电缆下进下出式、下进上出式或上进下出式，高、低压配电柜与变压器共在一个空间内，中间没有隔墙。

夹层式变配电所平面示例

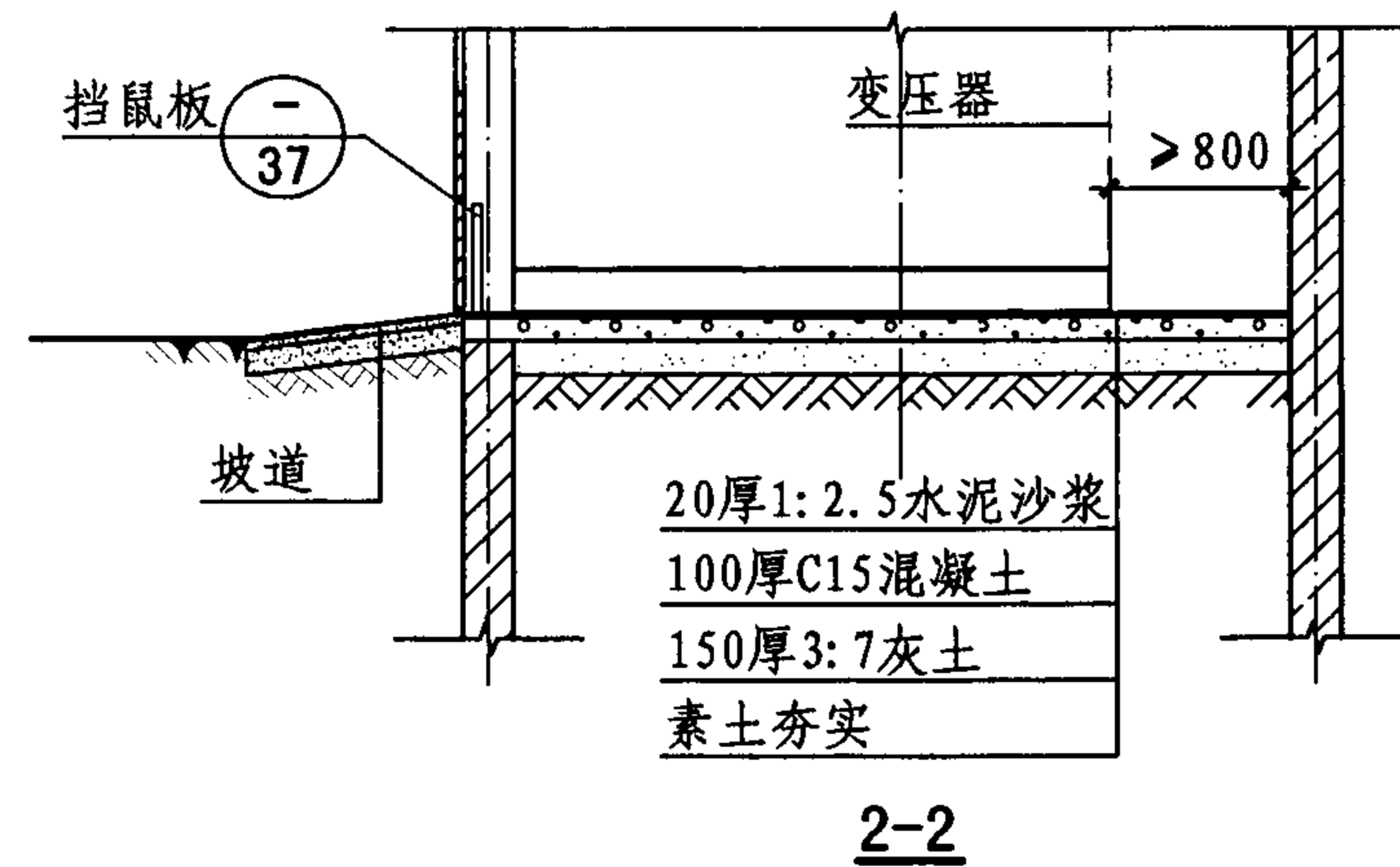
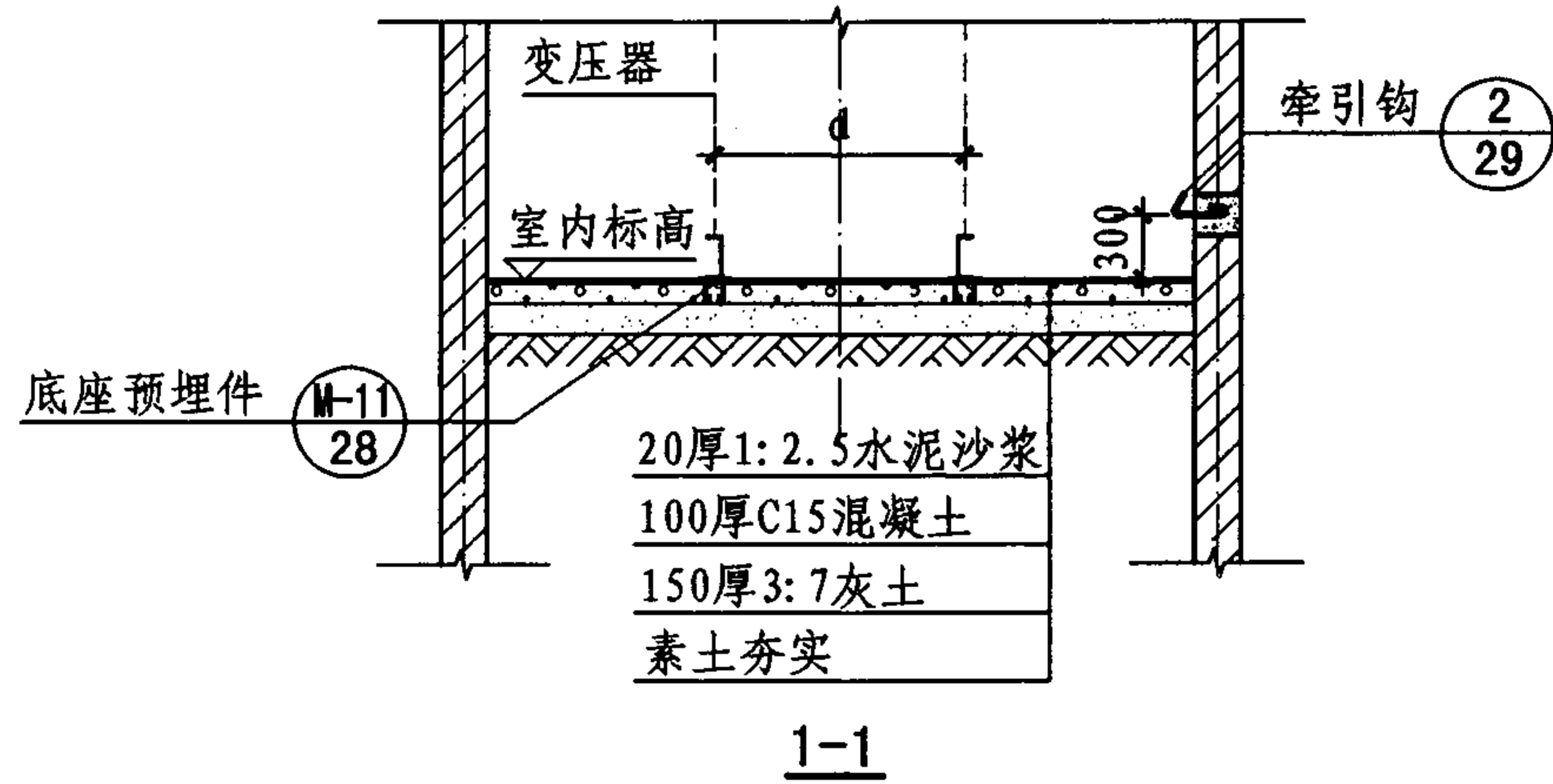
图集号 07J912-1

审核	牛贺田	牛贺田	校对	马继勇	设计	陶兴成	陶兴成	页	6
----	-----	-----	----	-----	----	-----	-----	---	---



干式变压器室平面示例

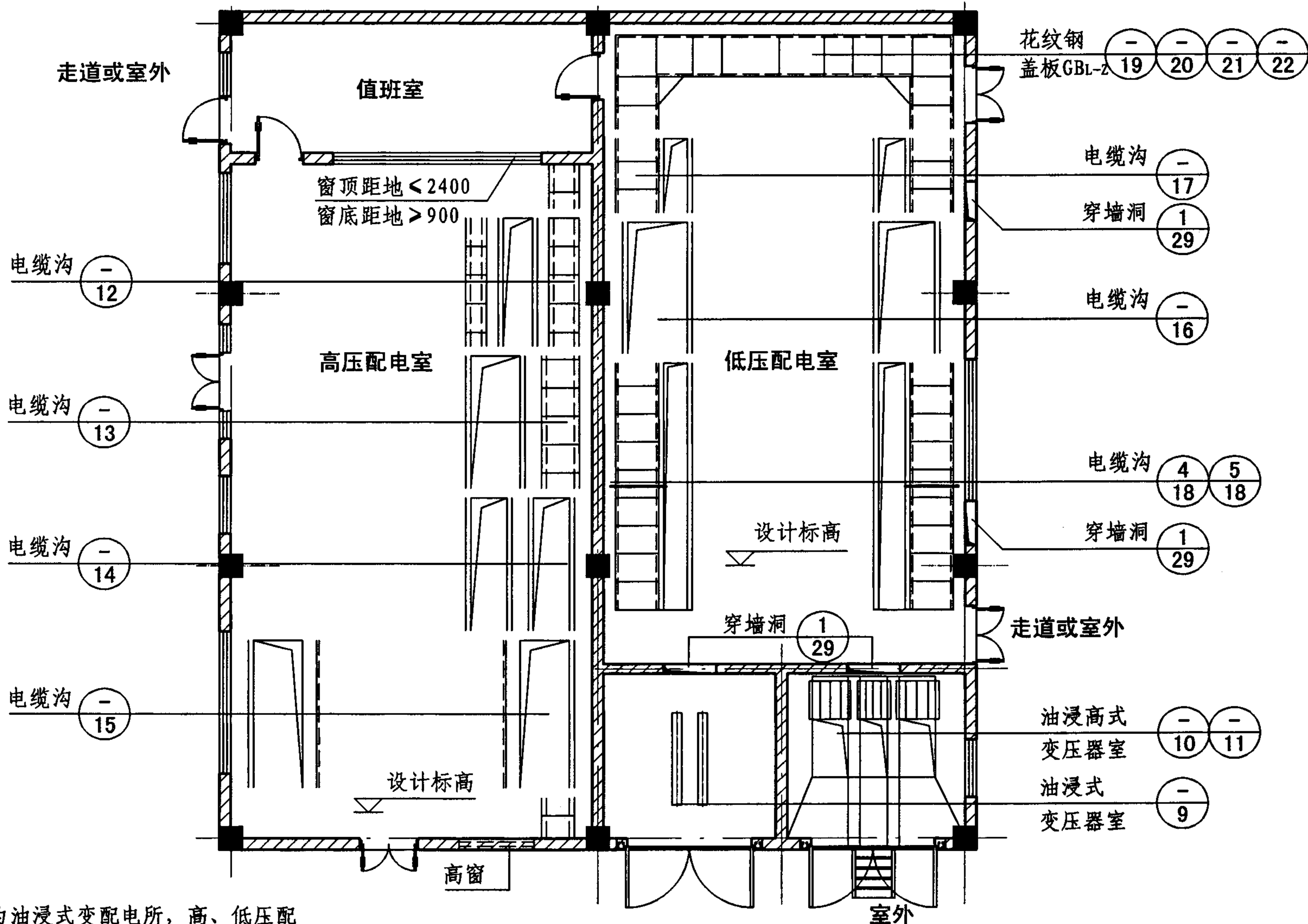
- 注：1. 变压器底座预埋件中距 d 的尺寸由工程设计定。
 2. 变压器室穿墙洞的位置由工程设计确定。
 3. 根据地面荷载选用相应厚度、强度的混凝土层。



干式变压器室示例

图集号 07J912-1

审核 牛贺田 牛贺田 校对 马继勇 设计 陶兴成 陶兴成 页 7



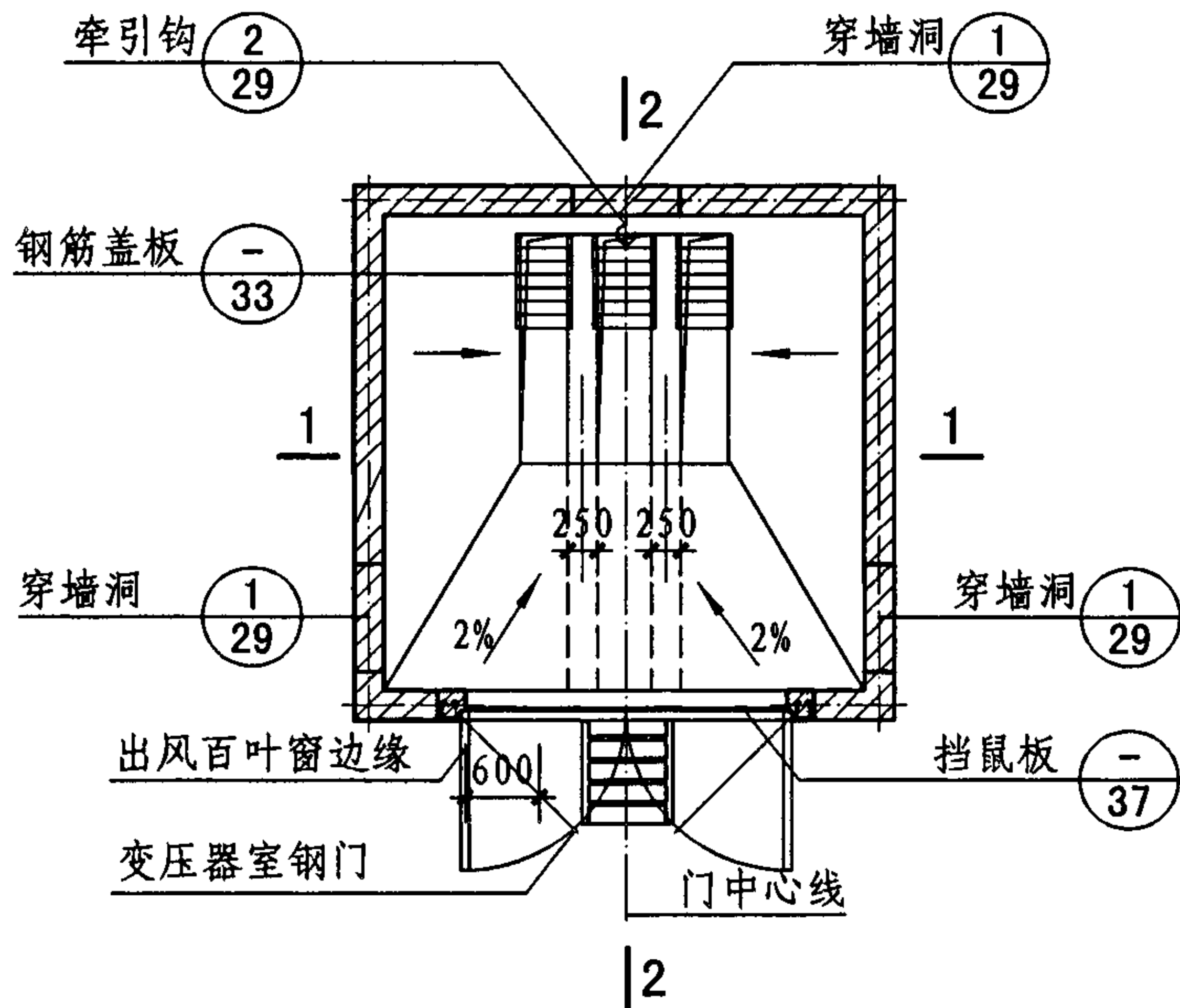
注：本图为油浸式变配电所，高、低压配电柜与变压器中间有隔墙。

变配电所平面图

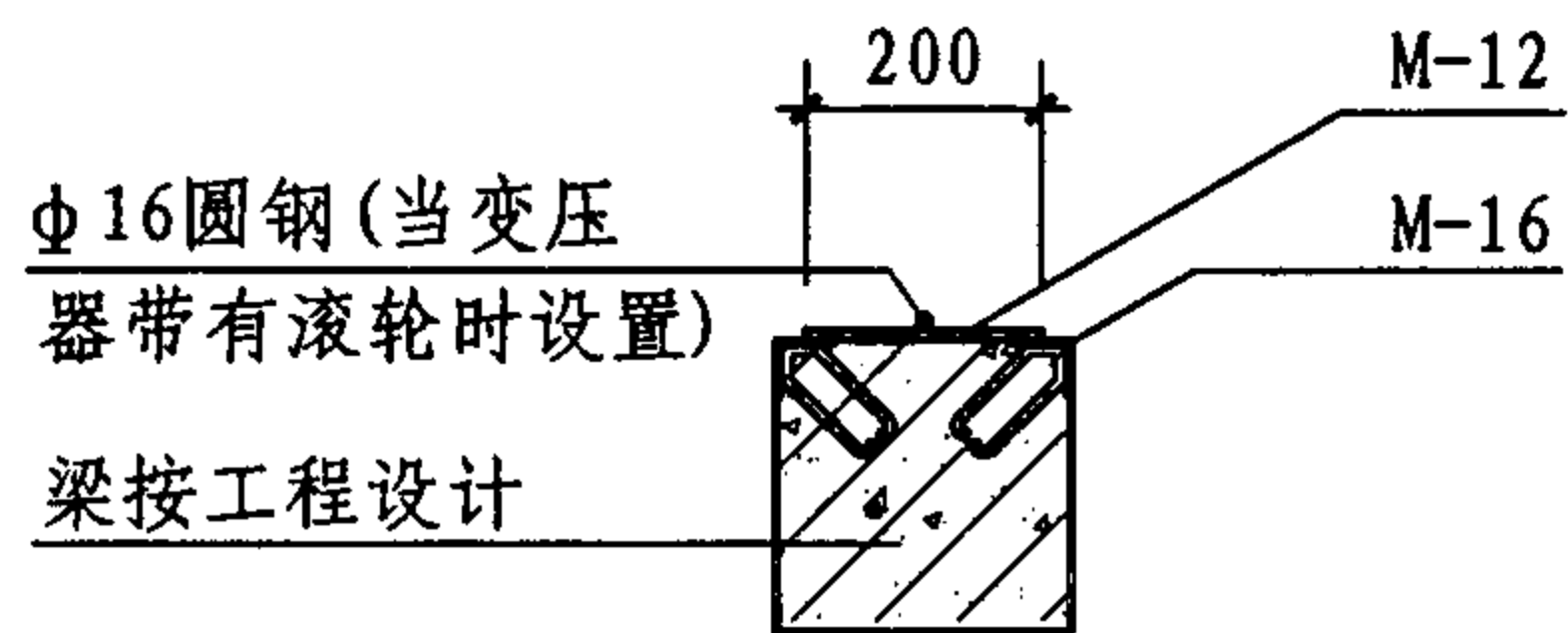
变配电所平面示例

图集号 07J912-1

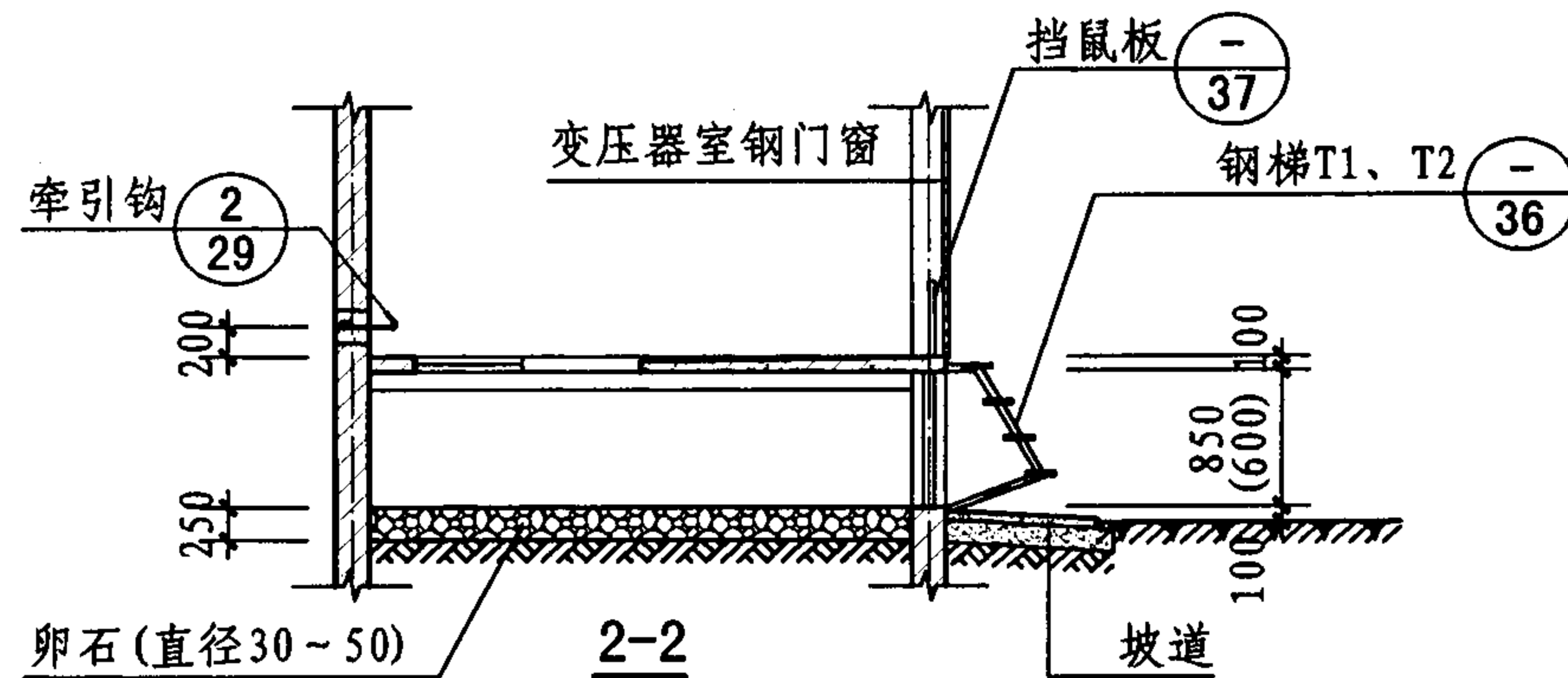
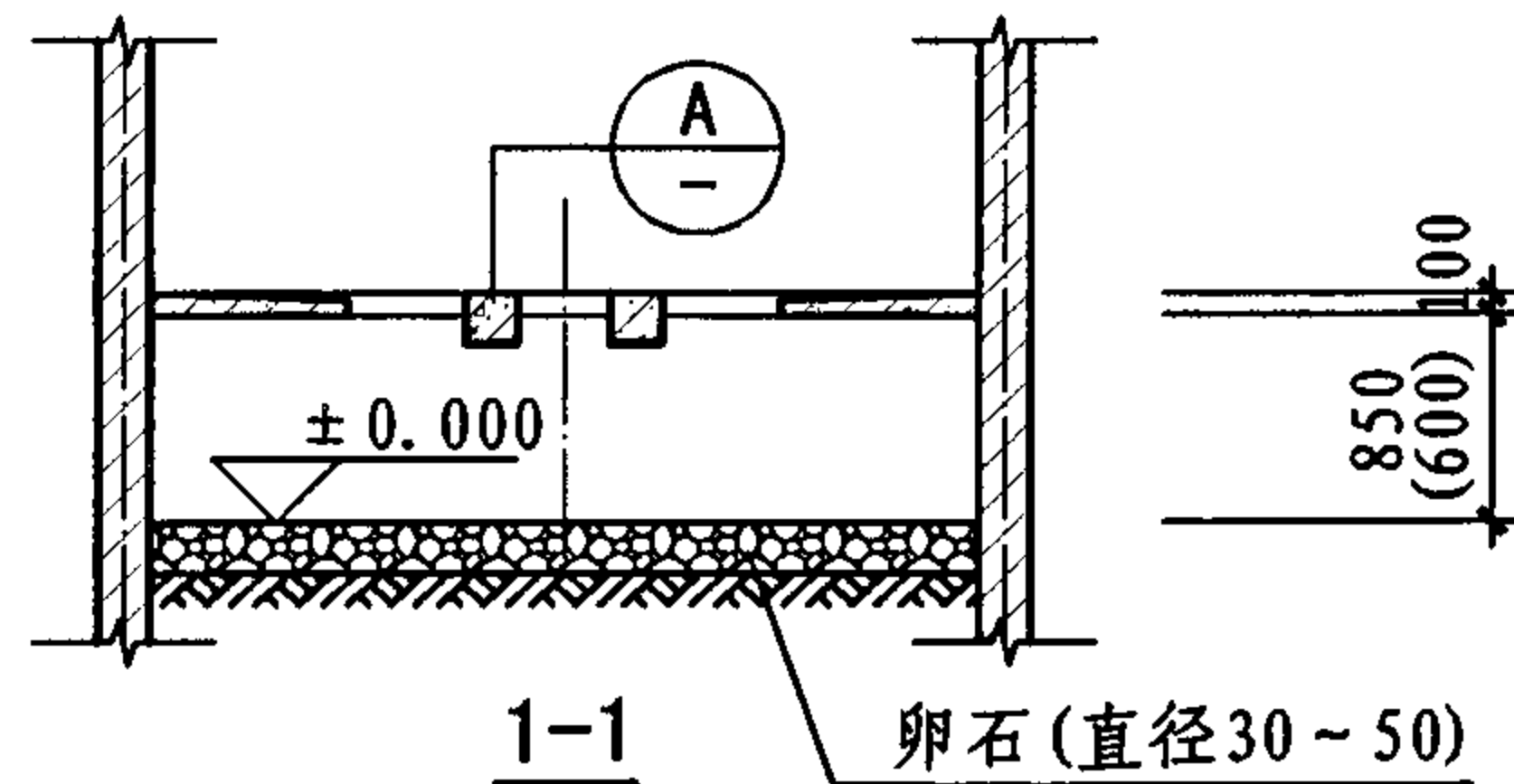
审核 牛贺田 牛贺田 校对 马继勇 设计 陶兴成 陶兴成 页 8



变压器室平面示例

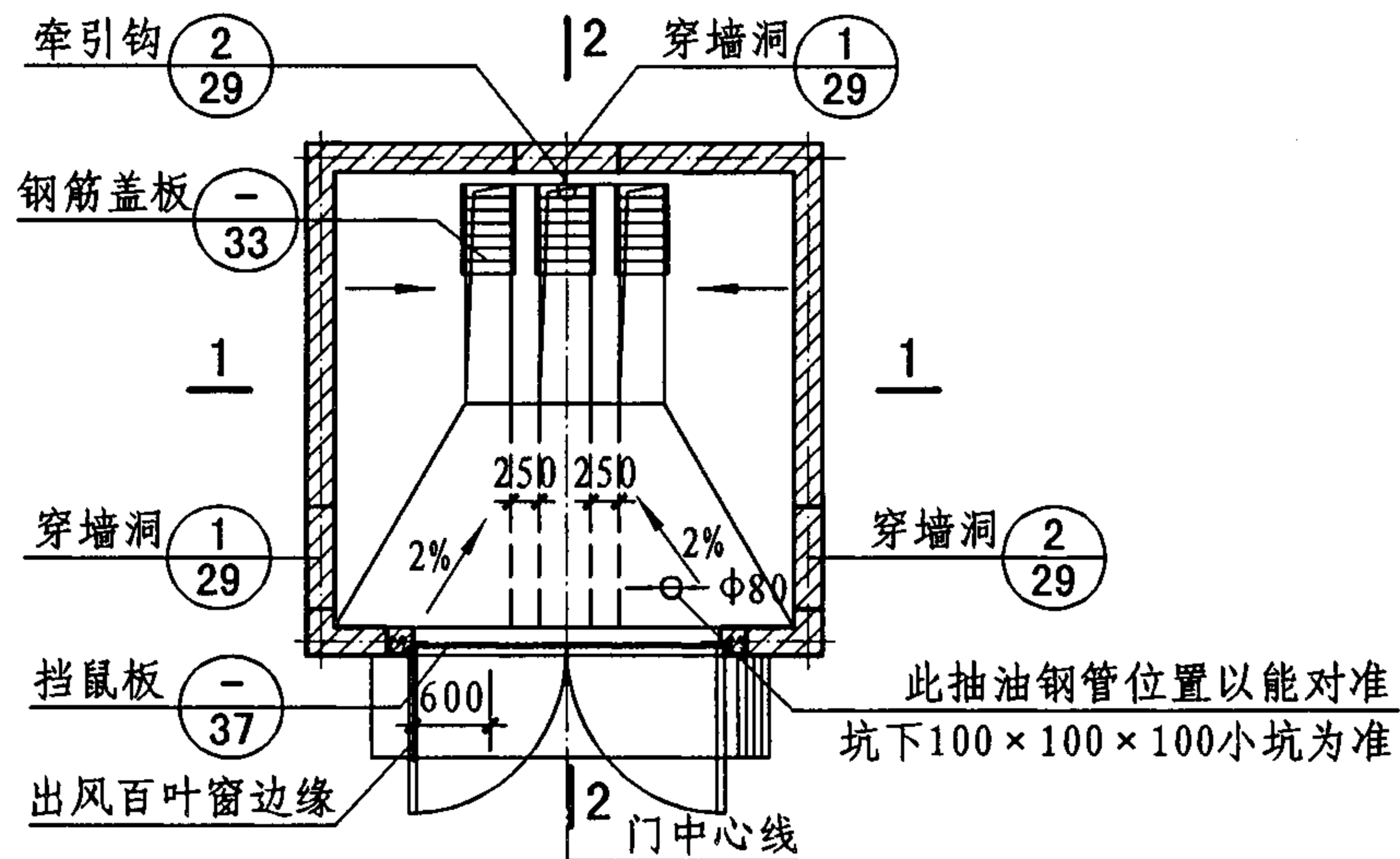


A 梁式变压器基础

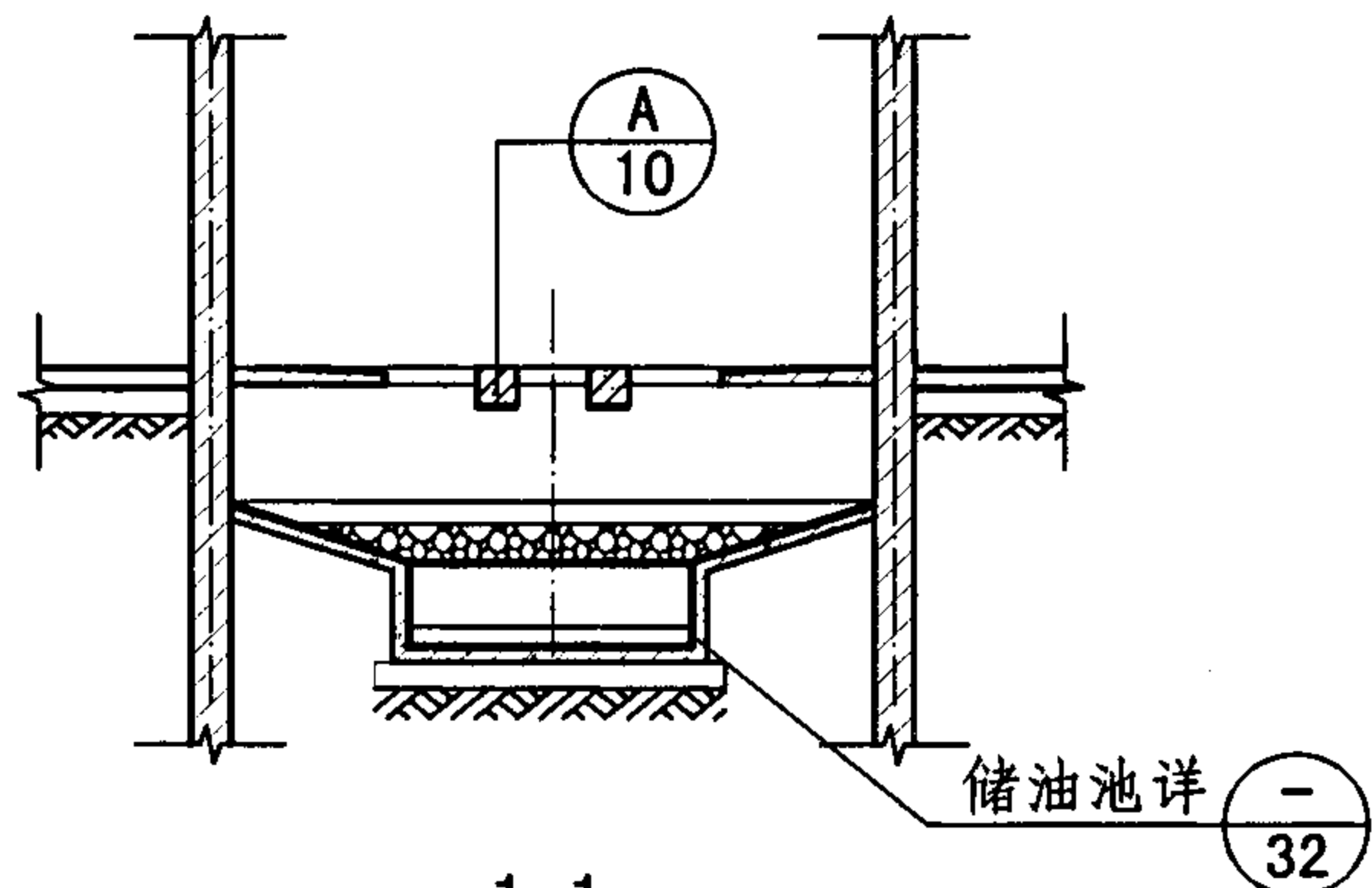


注：变压器室穿墙洞的位置由设计人确定。

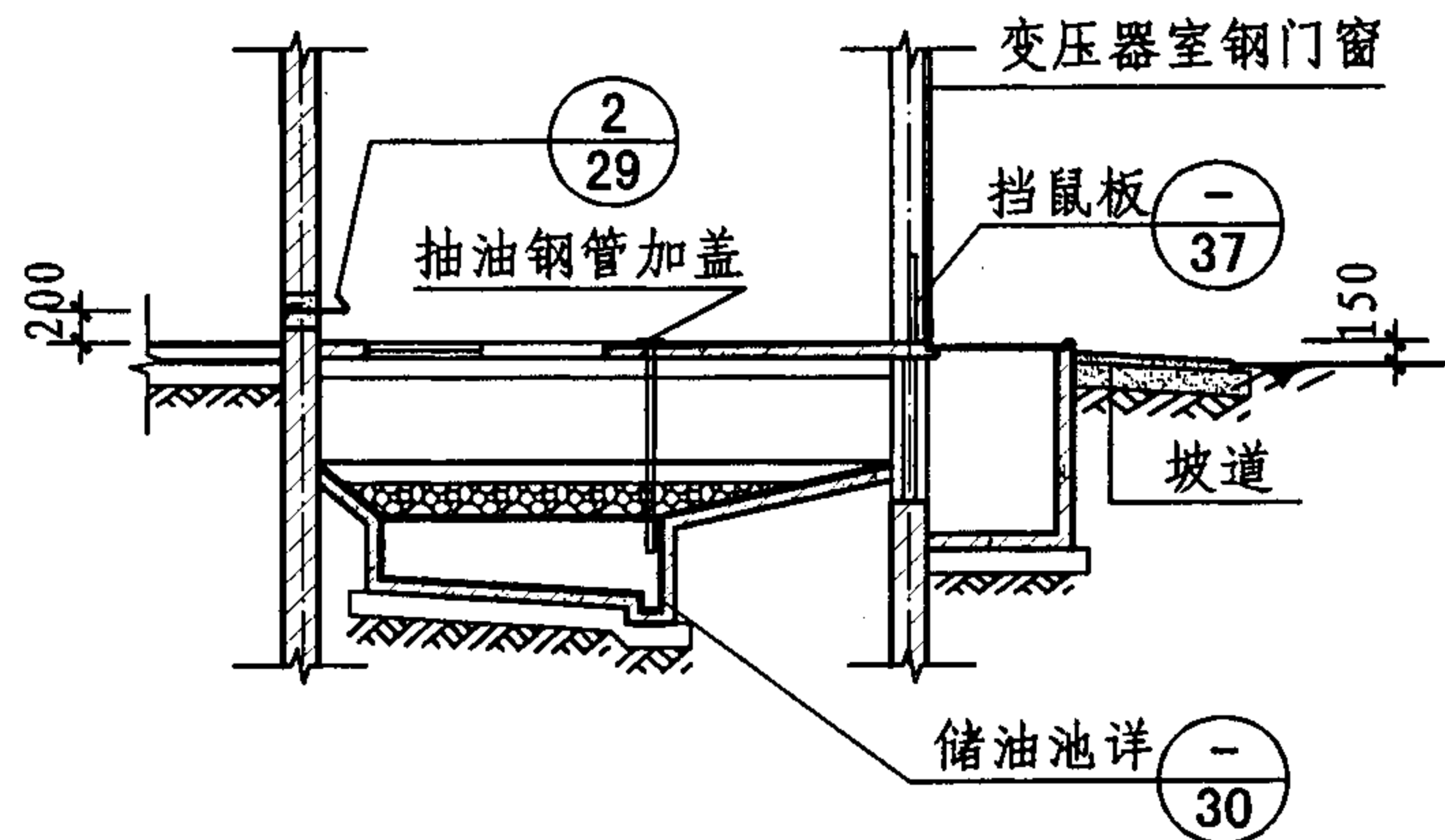
封闭高式无储油池油浸变压器室示例						图集号	07J912-1
审核	牛贺田	牛贺田	校对	马继勇	设计	陶兴成	页
							10



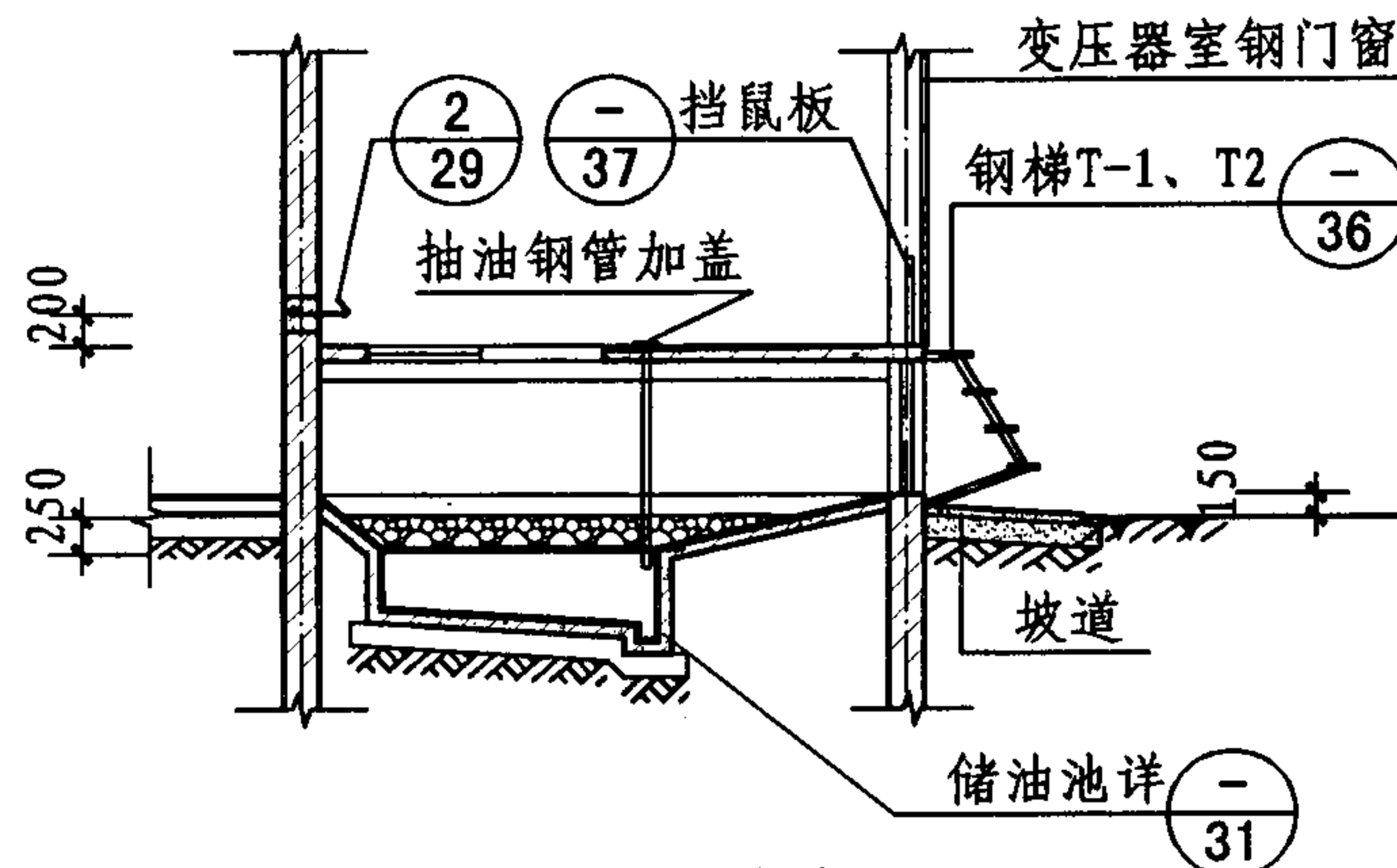
变压器室平面示例



1-1 有风坑式(无风坑式)



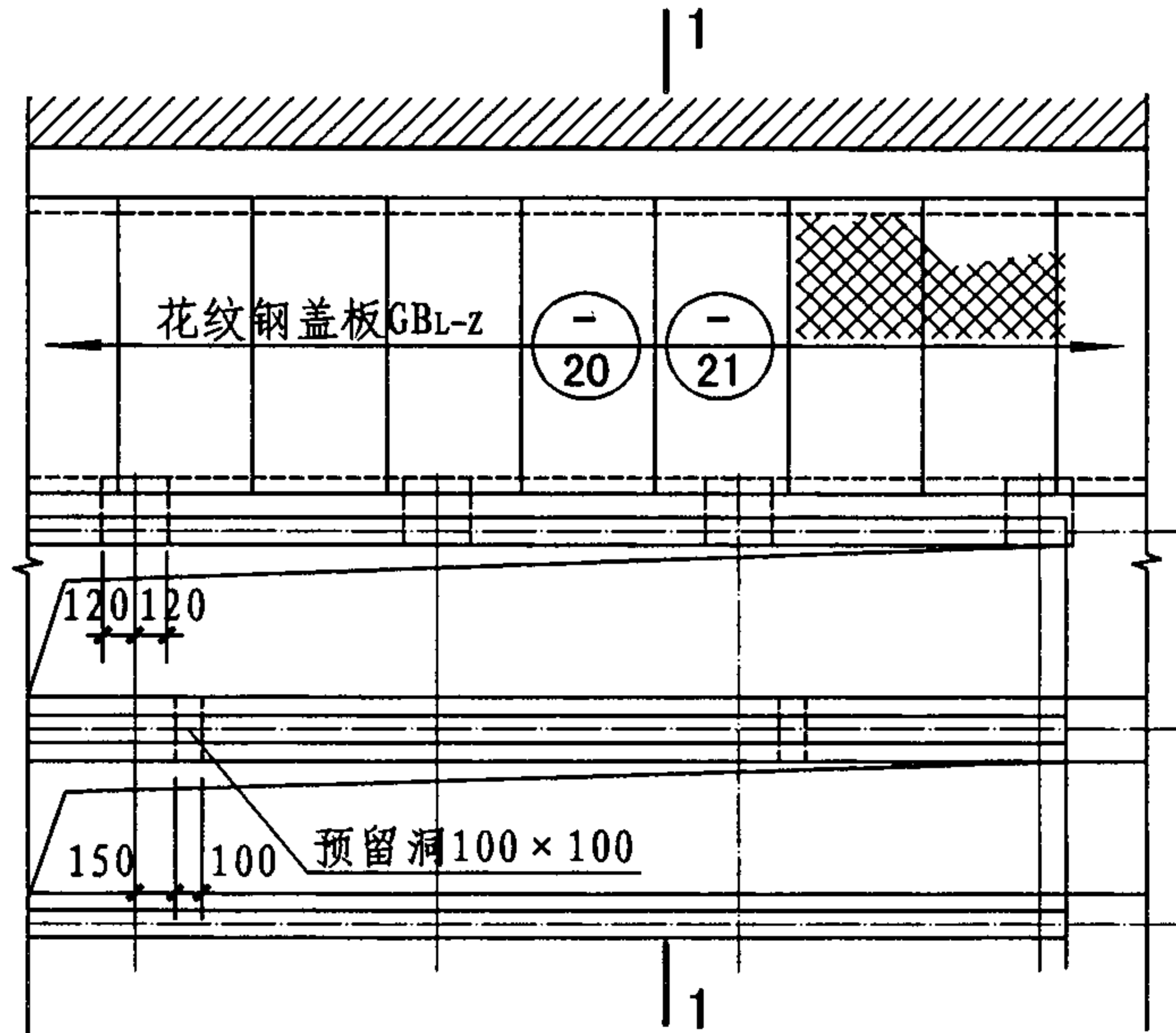
2-2 有风坑式



2-2 无风坑式

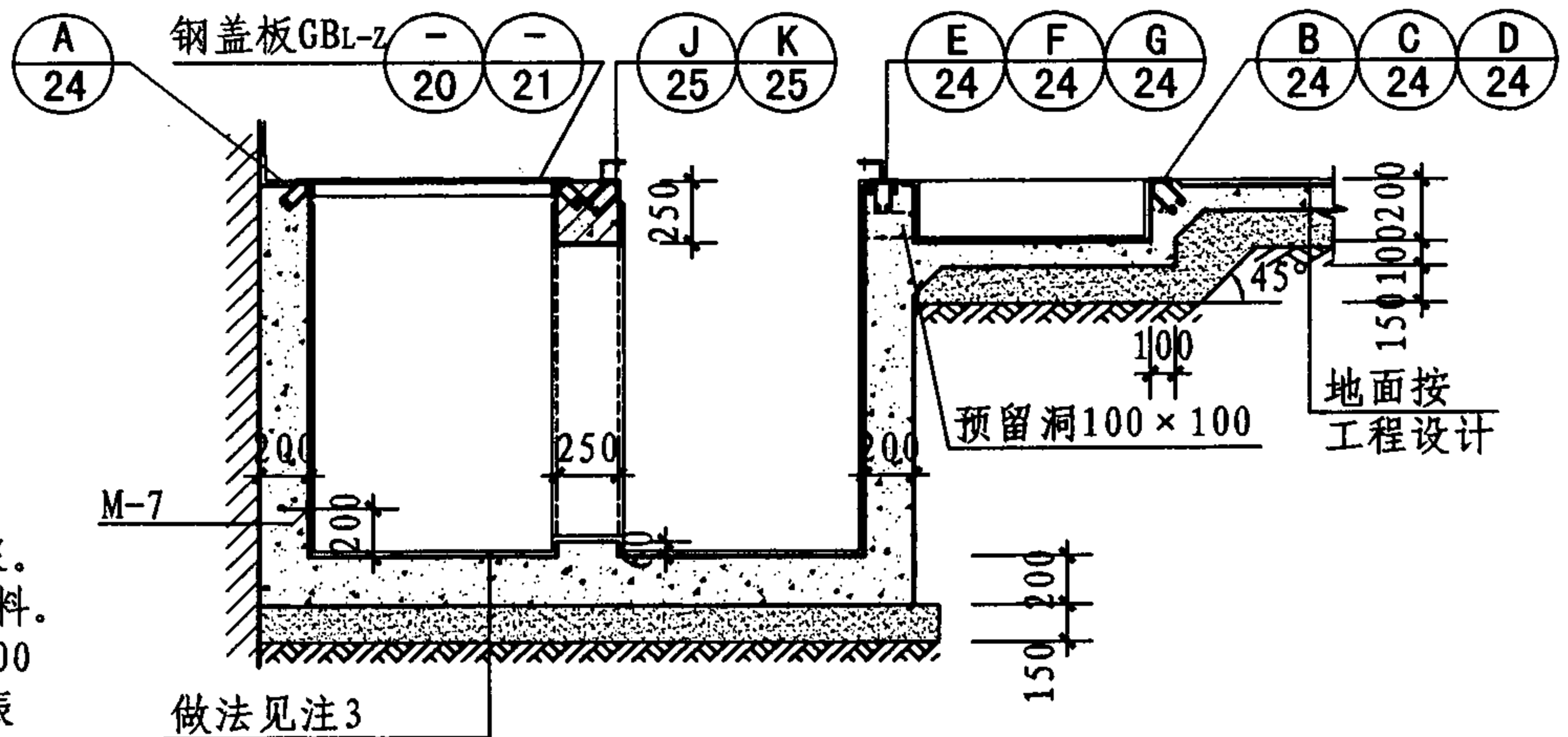
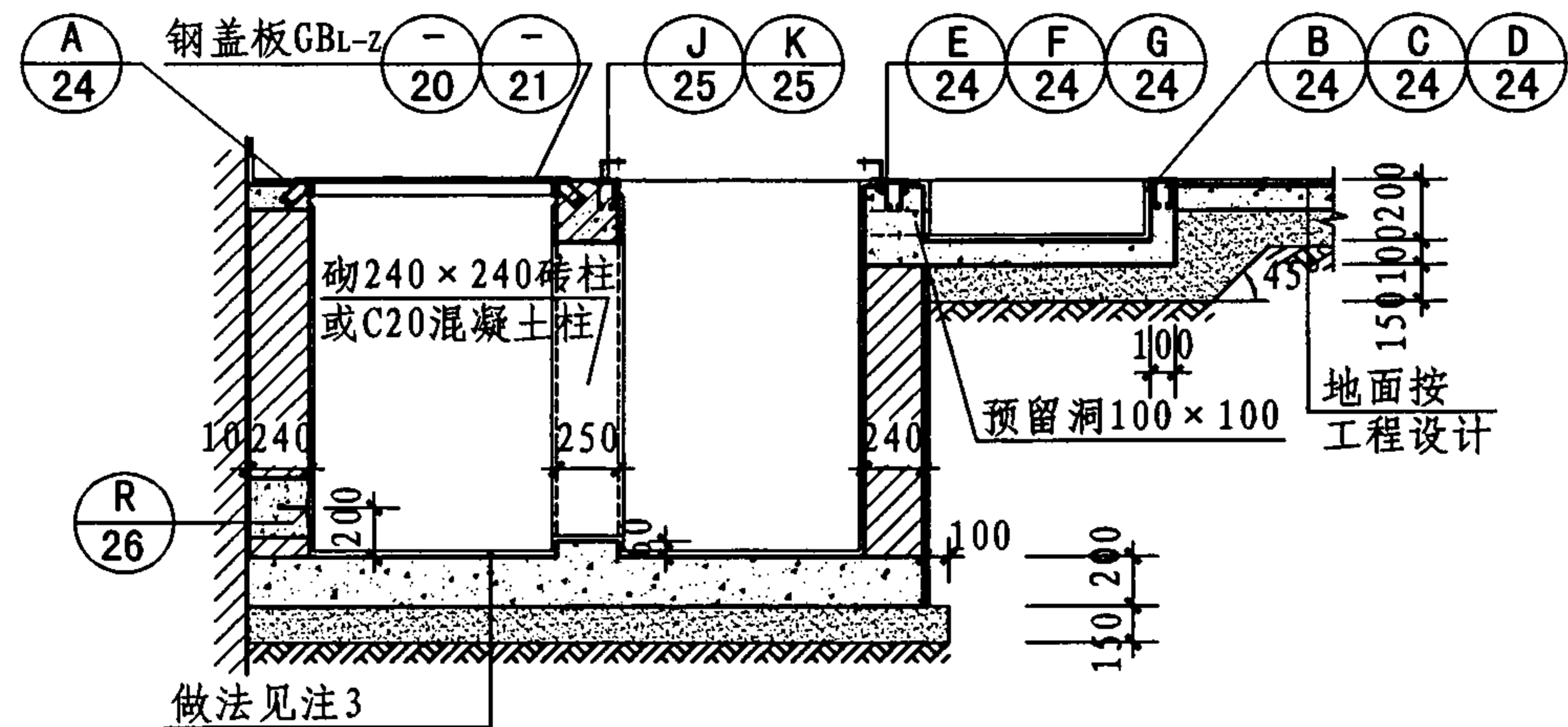
注： 变压器室穿墙洞的位置由设计人确定。

封闭高式有储油池油浸变压器室示例							图集号	07J912-1
审核	牛贺田	牛贺田	校对	马继勇	设计	陶兴成	页	11



- ① (砌体沟壁) 预埋槽钢
- ② (砌体沟壁) 预埋角钢
- ③ (混凝土沟壁) 预埋槽钢
- ④ (混凝土沟壁) 预埋角钢

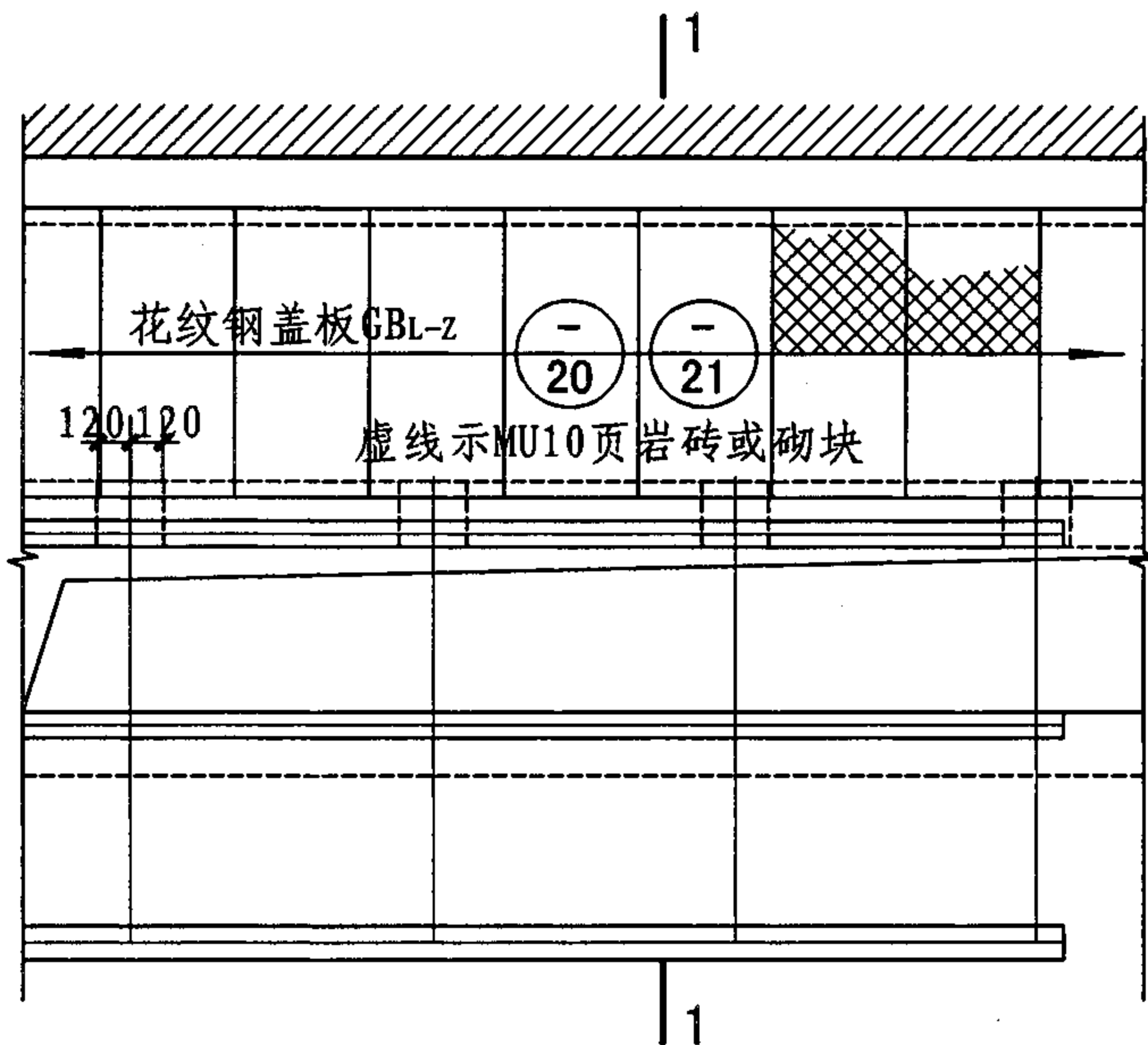
- 注:
1. 高压开关柜操作时向上冲力约9.8kN, 与地面连接需牢固。
 2. 砌体电缆沟, 其内外壁均抹20厚水泥基渗透结晶型防水水泥砂浆。混凝土电缆沟, 其内外壁均抹>0.8厚水泥基渗透结晶型防水涂料。
 3. 电缆沟底板做法: (1) >0.8厚水泥基渗透结晶型防水涂料; (2) 200厚C20混凝土; (3) 150厚粒径5~32卵石(碎石)灌M2.5混合砂浆振捣密实或3:7灰土; (4) 素土夯实, 压实系数0.9。
 4. 需要防潮时, 应选用C20混凝土电缆沟。中间立柱或横隔墙可为砖或混凝土。



高压室电缆沟详图

图集号 07J912-1

审核 牛贺田 设计 陶兴成 页 12

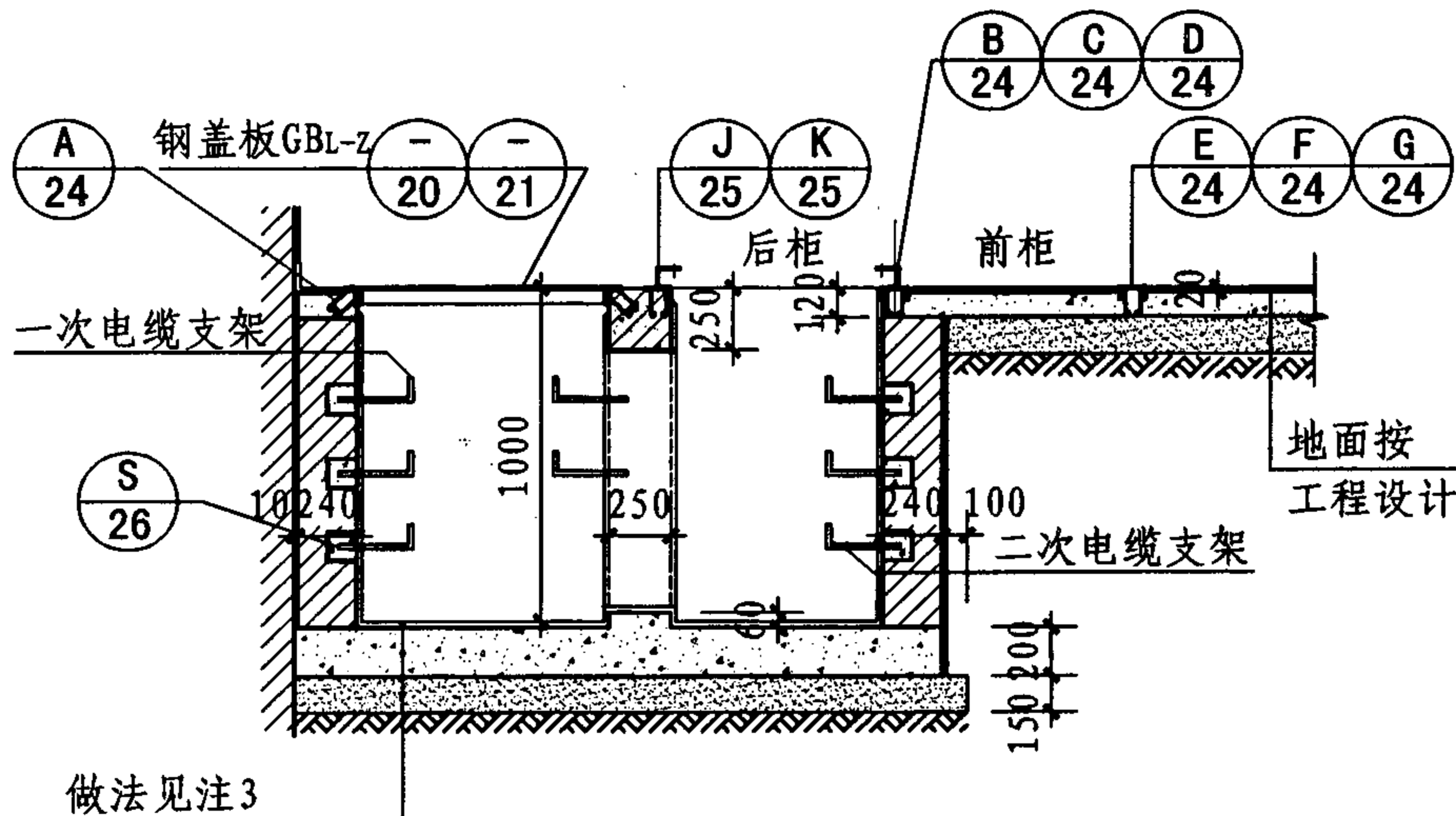


平面

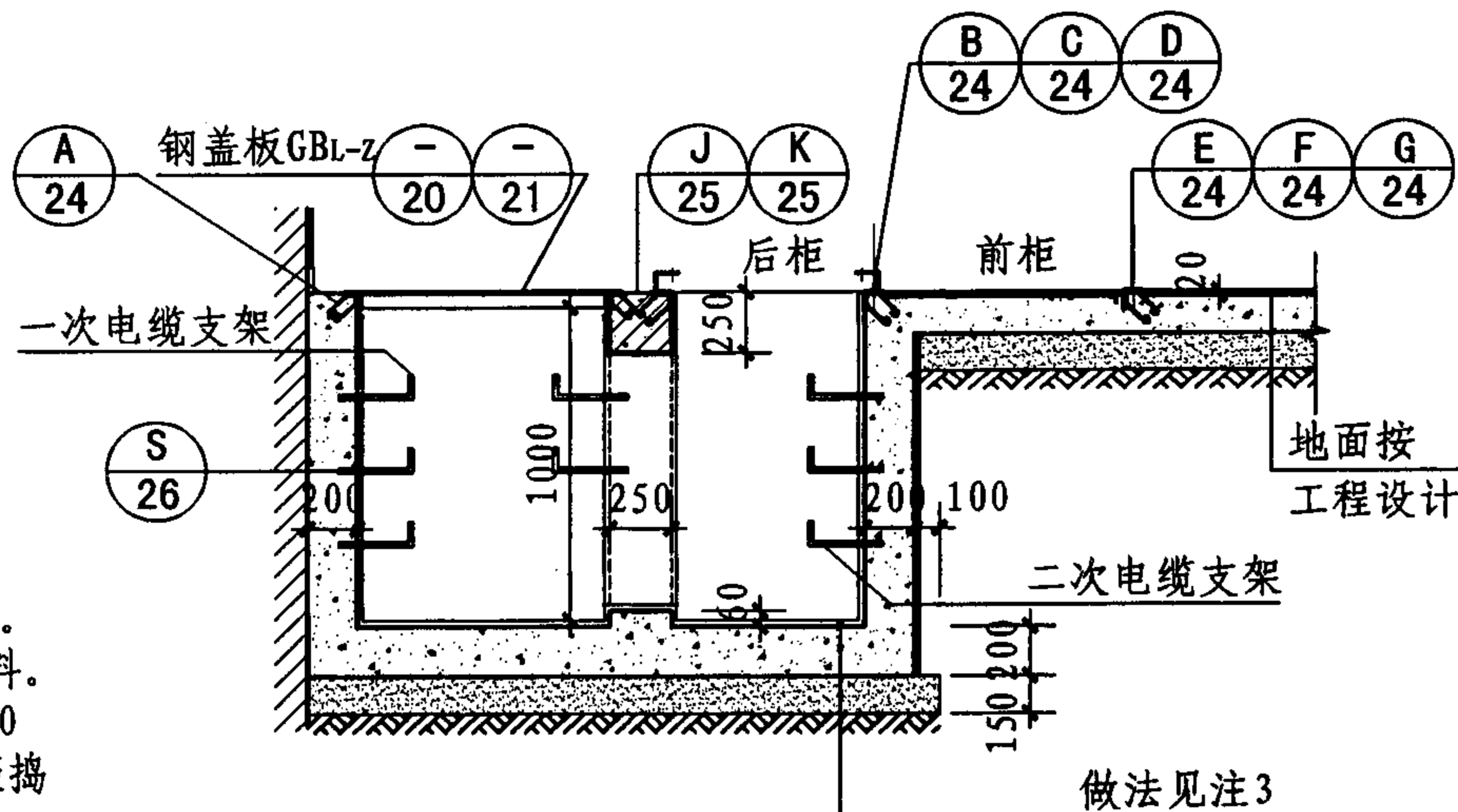
- ① (砌体沟壁) 预埋槽钢
- ② (砌体沟壁) 预埋角钢
- ③ (混凝土沟壁) 预埋槽钢
- ④ (混凝土沟壁) 预埋角钢

注:

1. 高压开柜操作时向上冲力约9.8kN, 与地面连接需牢固。
2. 砌体电缆沟、其内外壁均抹20厚水泥基渗透结晶型防水水泥砂浆。混凝土电缆沟, 其内外壁均抹 >0.8 厚水泥基渗透结晶型防水涂料。
3. 电缆沟底板做法: (1) >0.8 厚水泥基渗透结晶型防水涂料; (2) 200厚C20混凝土; (3) 150厚粒径5~32卵石(碎石)灌M2.5混合砂浆振捣密实或3:7灰土; (4) 素土夯实, 压实系数0.9。
4. 需要防潮时, 应选用C20混凝土电缆沟。中间立柱或横隔墙可为砖或混凝土。

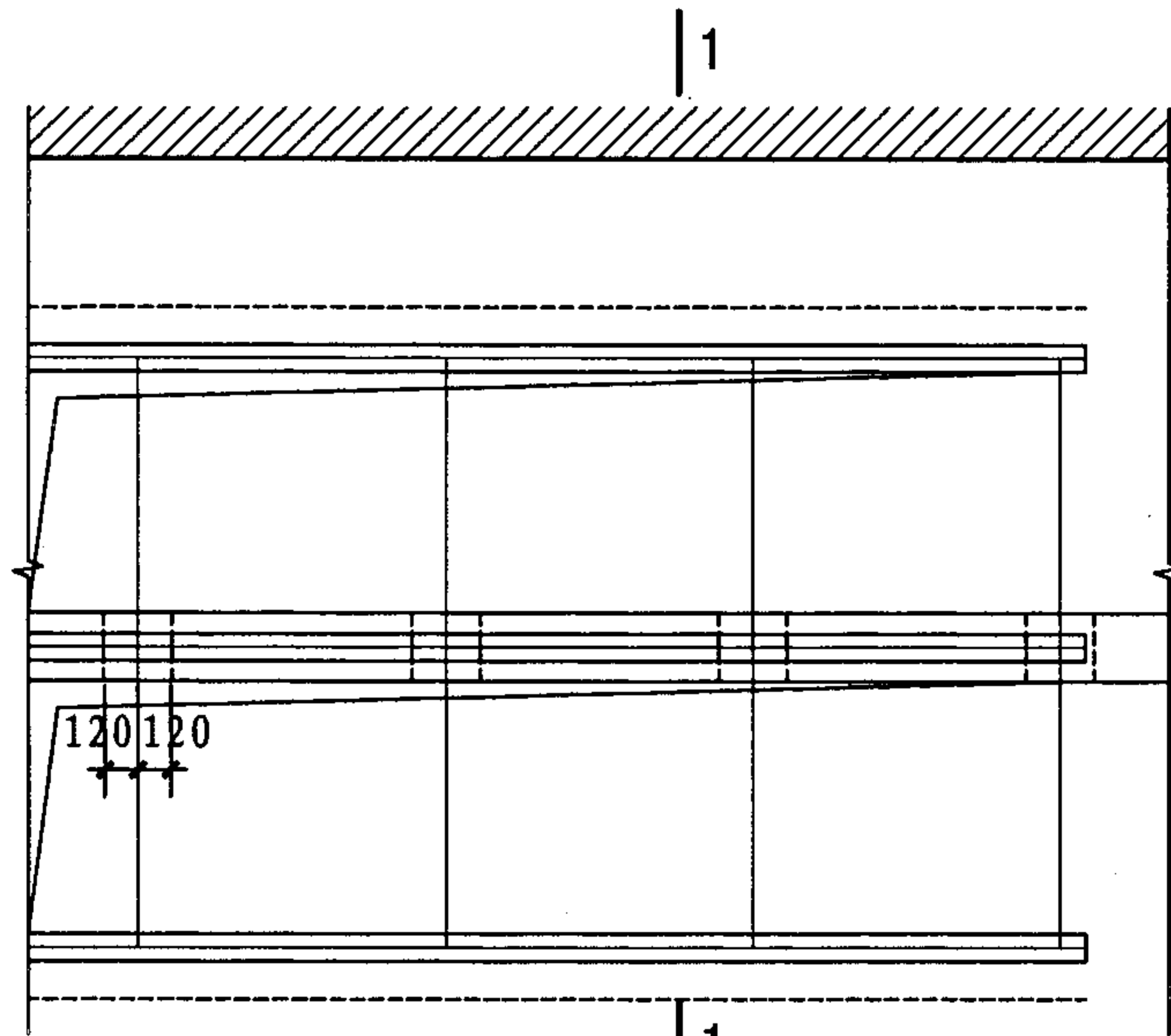


1-1 (砌体沟壁)



1-1 (混凝土沟壁)

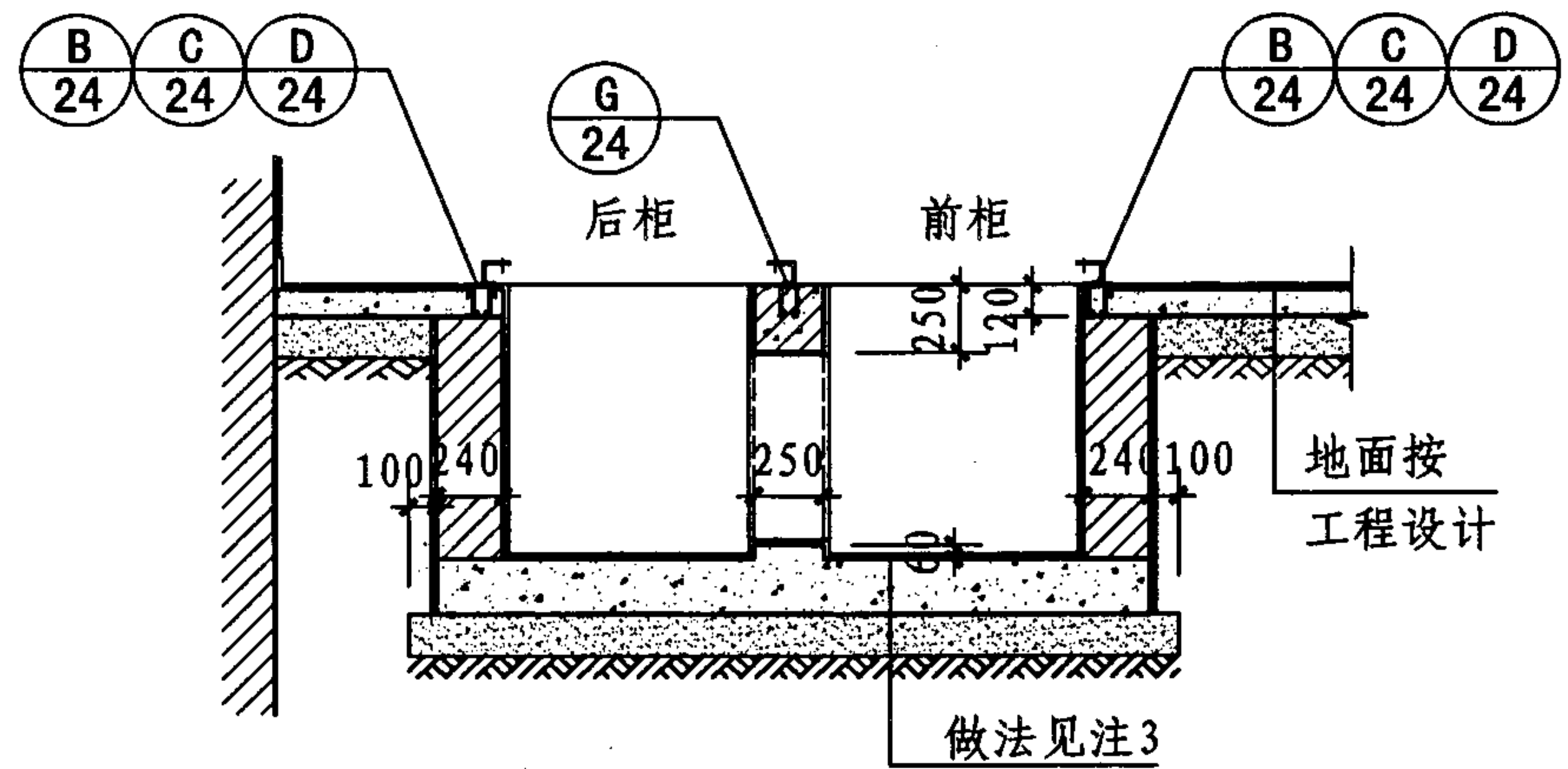
高压室电缆沟详图							图集号	07J912-1
审核	牛贺田	设计	陶兴成	校对	马继勇	页	13	



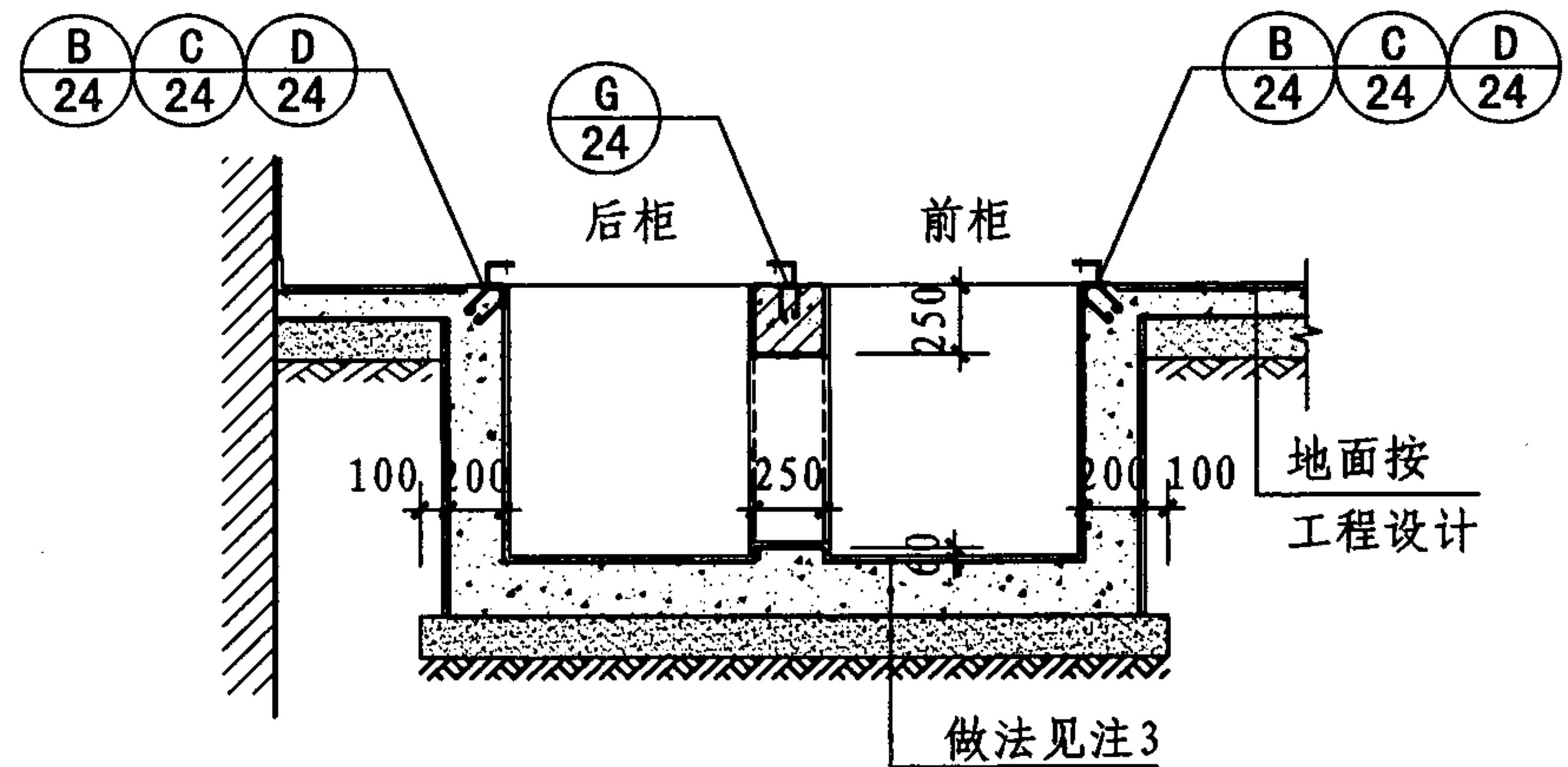
- 平面
- ① (砌体沟壁) 预埋槽钢
 - ② (砌体沟壁) 预埋角钢
 - ③ (混凝土沟壁) 预埋槽钢
 - ④ (混凝土沟壁) 预埋角钢

注:

1. 高压开关柜在操作时向上冲力约9.8kN, 与地面连接需牢固。
2. 砌体电缆沟, 其内外壁均抹20厚水泥基渗透结晶型防水水泥砂浆。混凝土电缆沟, 其内外壁均抹 ≥ 0.8 厚水泥基渗透结晶型防水涂料。
3. 电缆沟底板做法: (1) ≥ 0.8 厚水泥基渗透结晶型防水涂料; (2) 200厚C20混凝土; (3) 150厚粒径5~32卵石(碎石)灌M2.5混合砂浆捣密实或3:7灰土; (4) 素土夯实, 压实系数0.9。
4. 需要防潮时, 应选用C20混凝土电缆沟。中间立柱或横隔墙可为砖或混凝土。



1-1 (砌体沟壁)

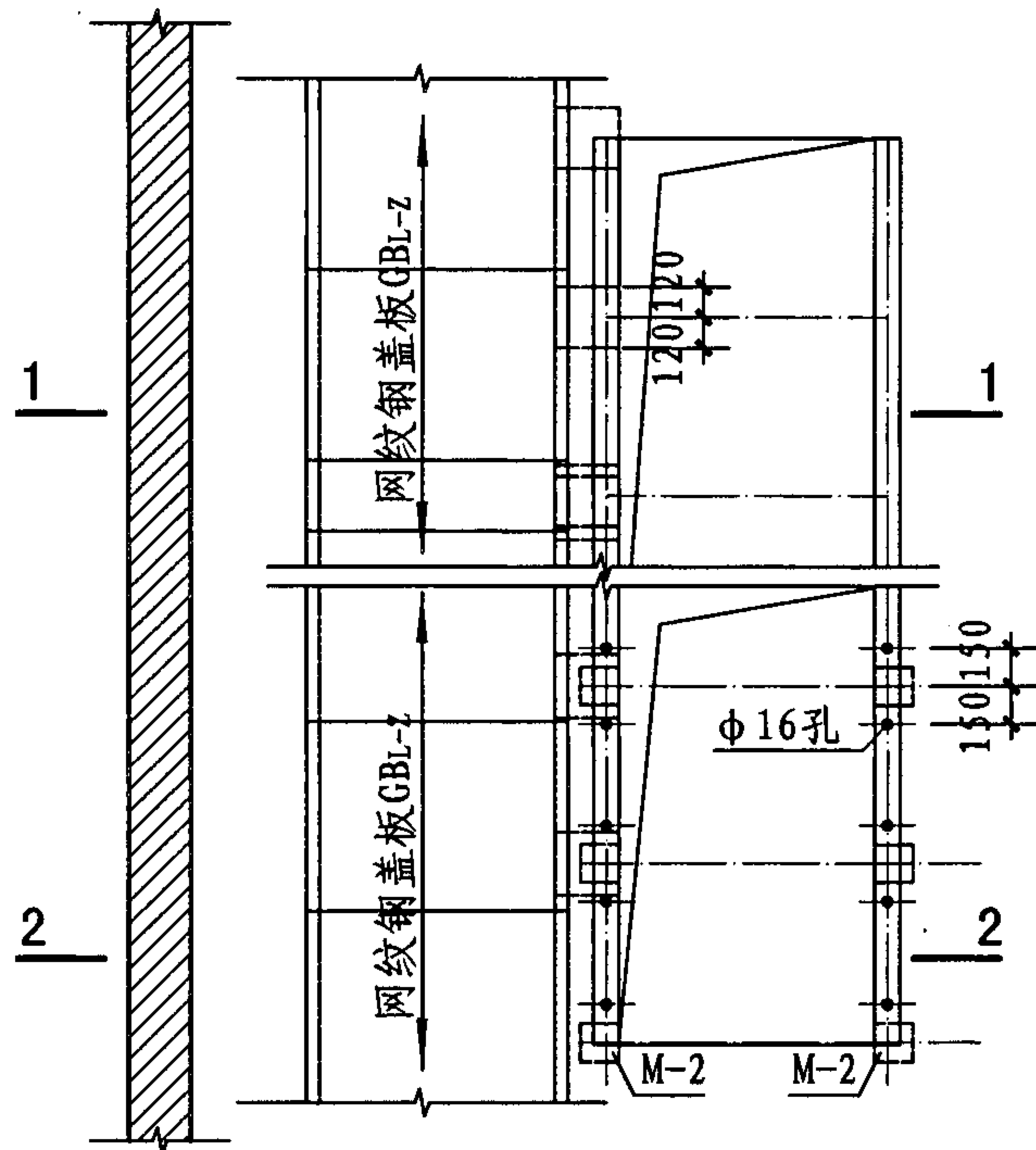


1-1 (混凝土沟壁)

高压室电缆沟详图

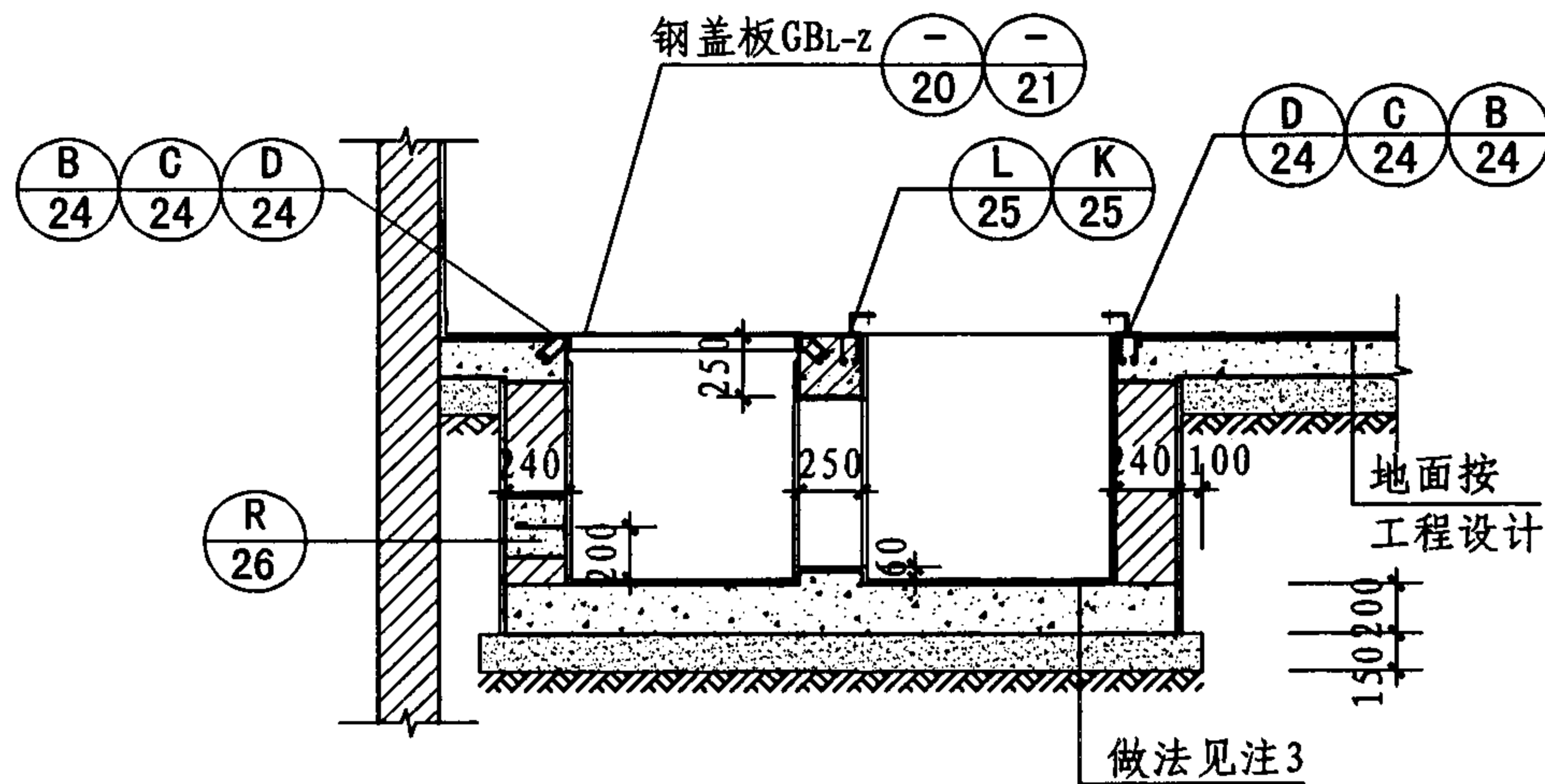
图集号 07J912-1

审核 牛贺田 校对 马继勇 设计 陶兴成 页 14

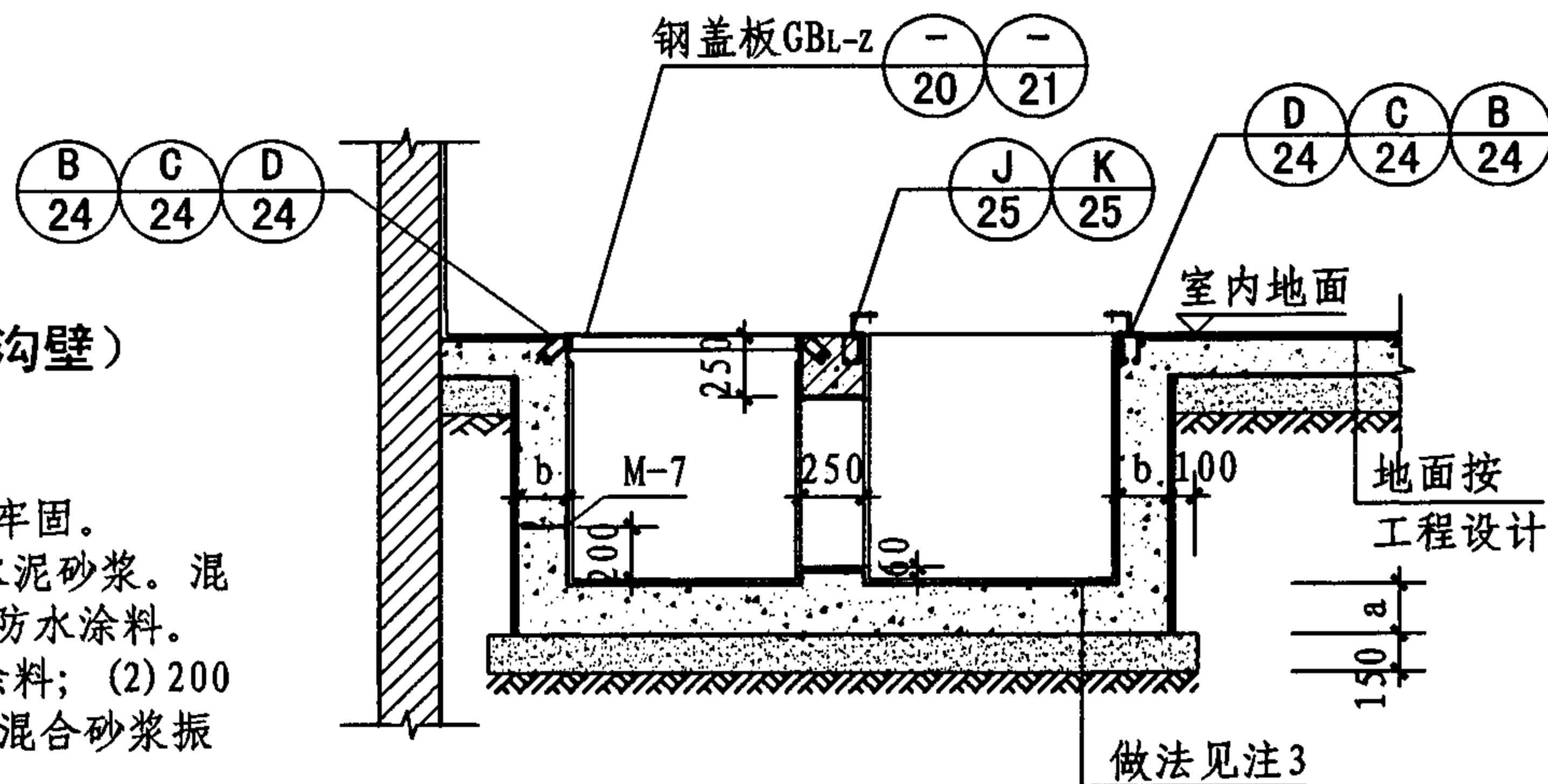


平面 ① (砌体沟壁) ② (混凝土沟壁)

- 注:
1. 高压开关柜在操作时向上冲力约9.8kN, 与地面连接需牢固。
 2. 砌体电缆沟、其内外壁均抹20厚水泥基渗透结晶型防水砂浆。混凝土电缆沟, 其内外壁均抹>0.8厚水泥基渗透结晶型防水涂料。
 3. 电缆沟底板做法: (1) >0.8厚水泥基渗透结晶型防水涂料; (2) 200厚C20混凝土; (3) 150厚粒径5~32卵石(碎石)灌M2.5混合砂浆振捣密实或3:7灰土; (4) 素土夯实, 压实系数0.9。

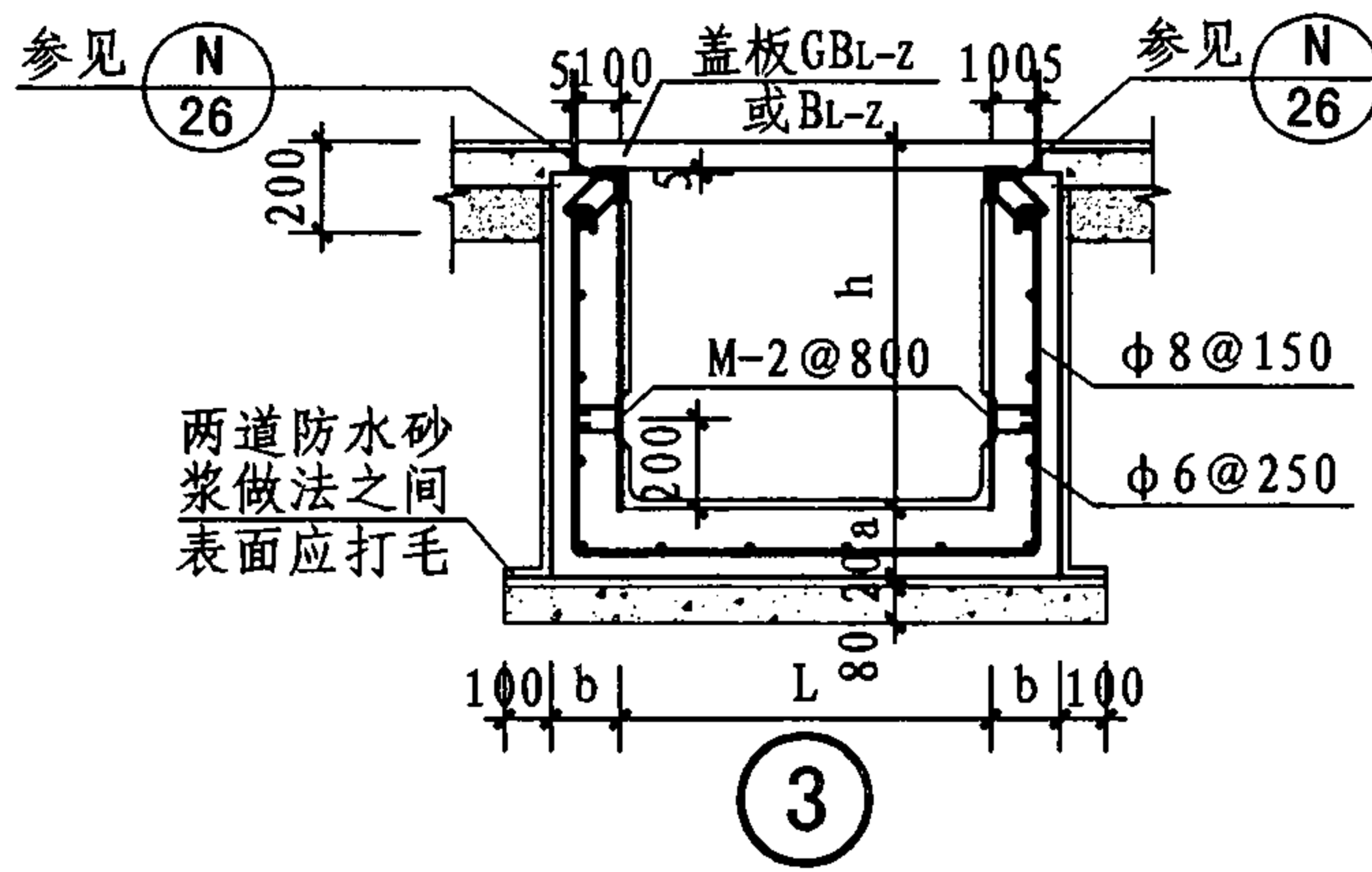
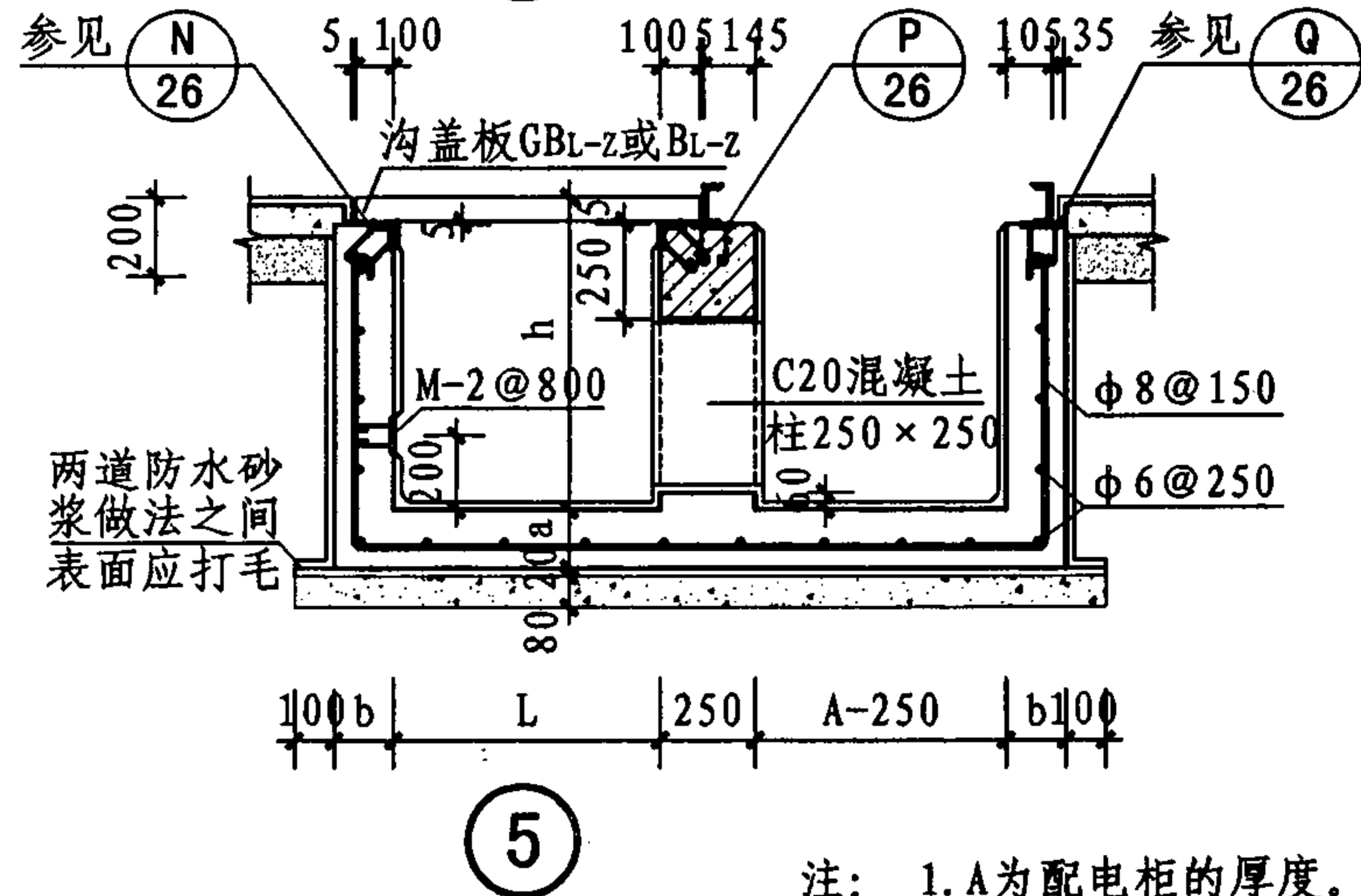
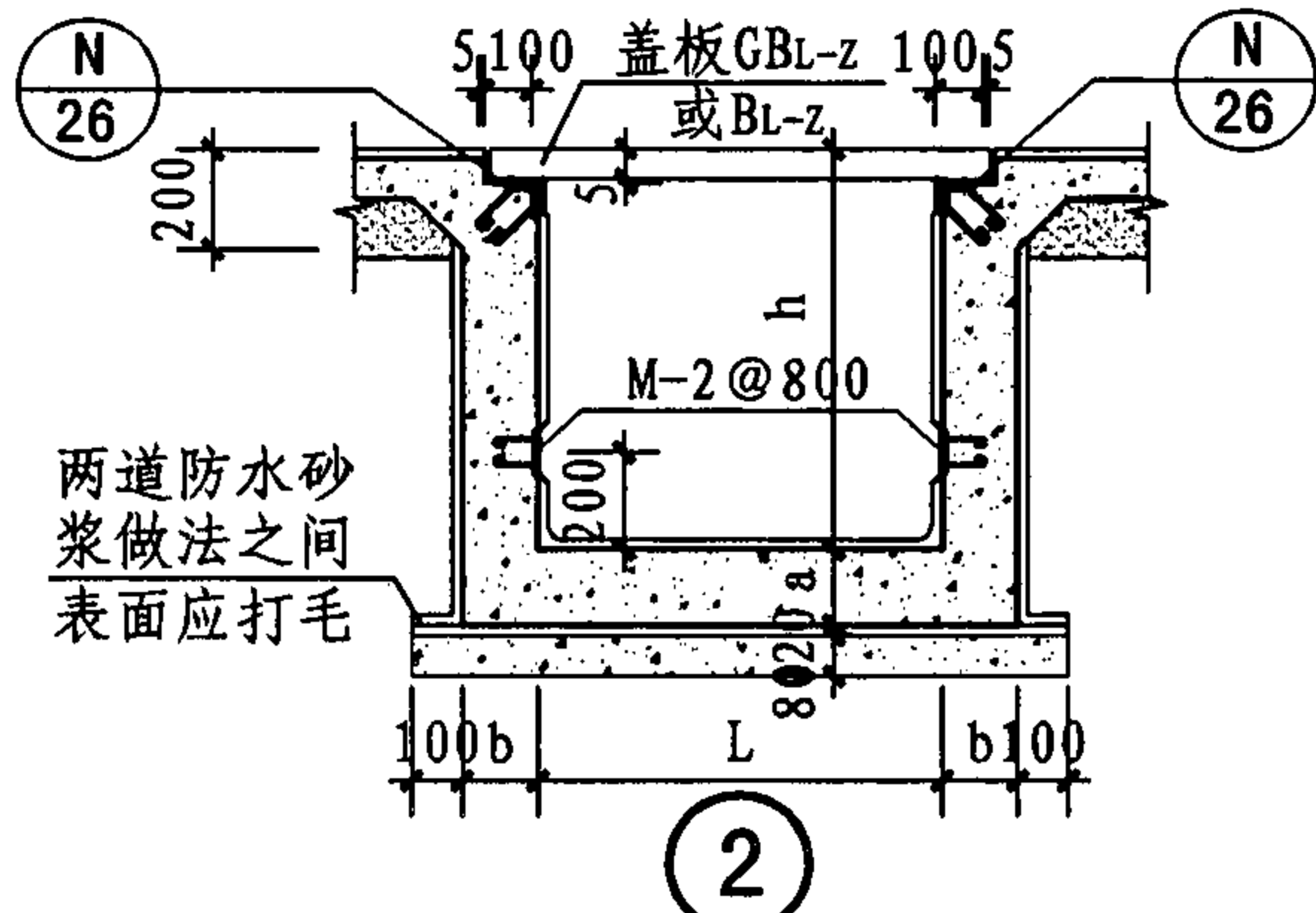
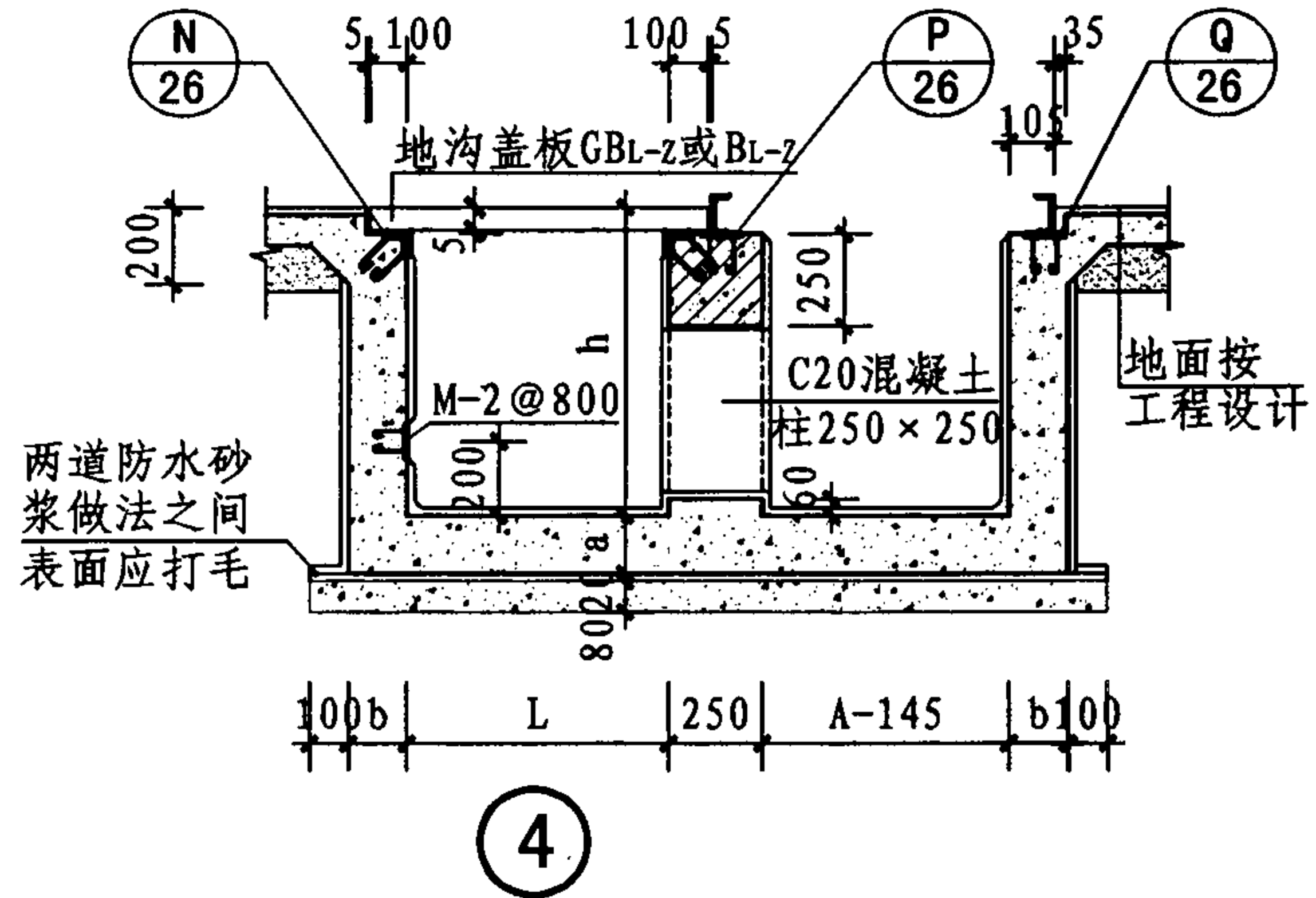
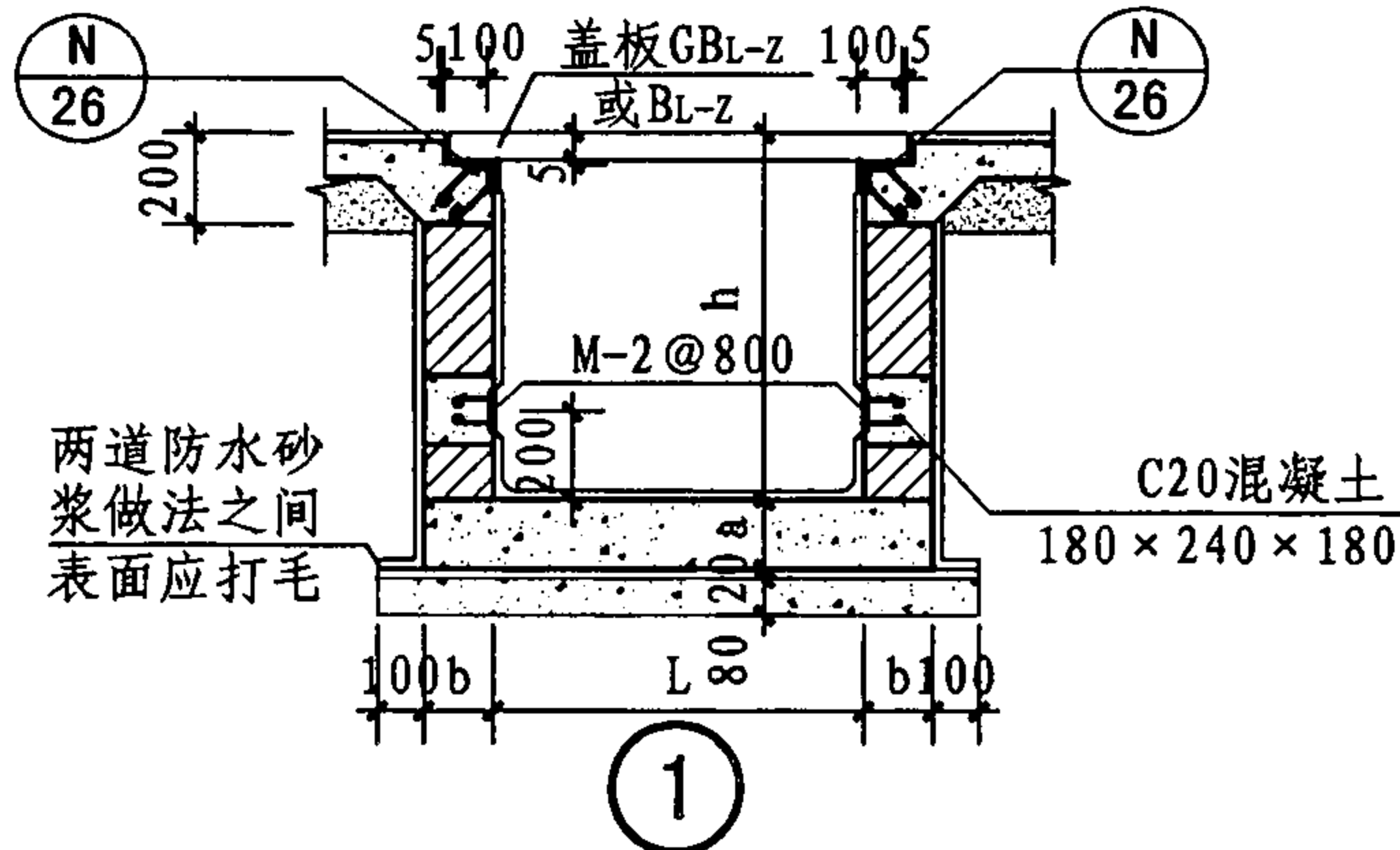


1-1 (砌体地沟)



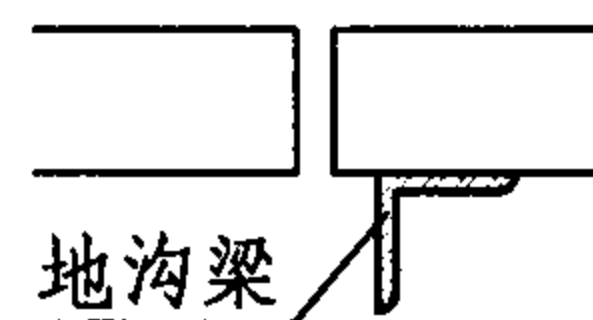
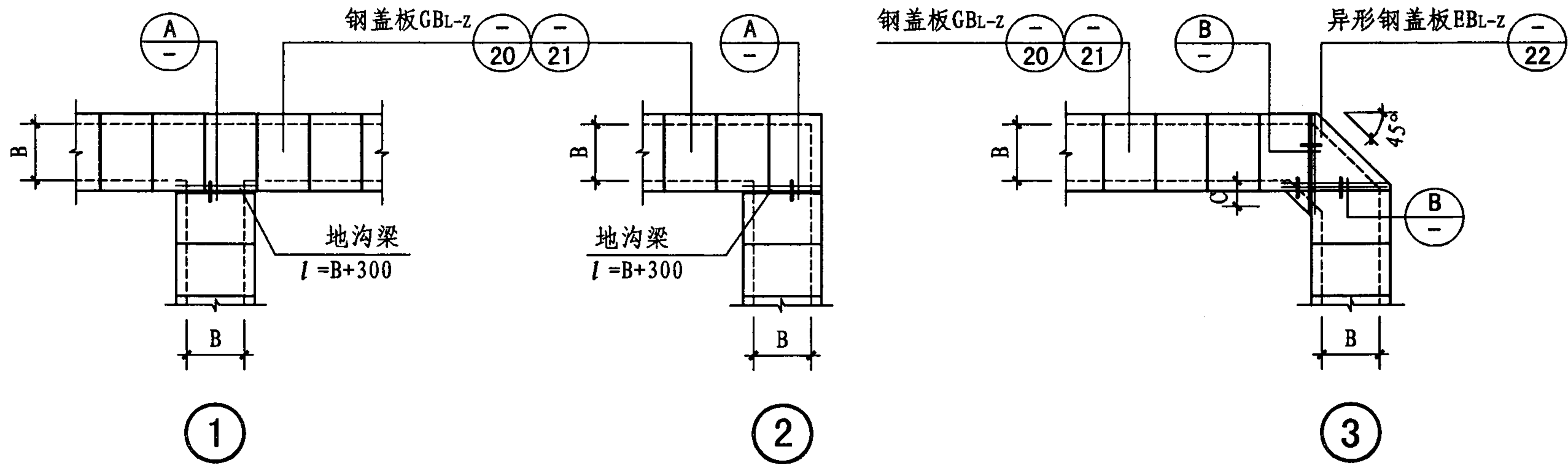
2-2 (混凝土沟壁)

低压室电缆沟详图						图集号	07J912-1
审核	牛贺田	设计	陶兴成	校对	马继勇	页	17



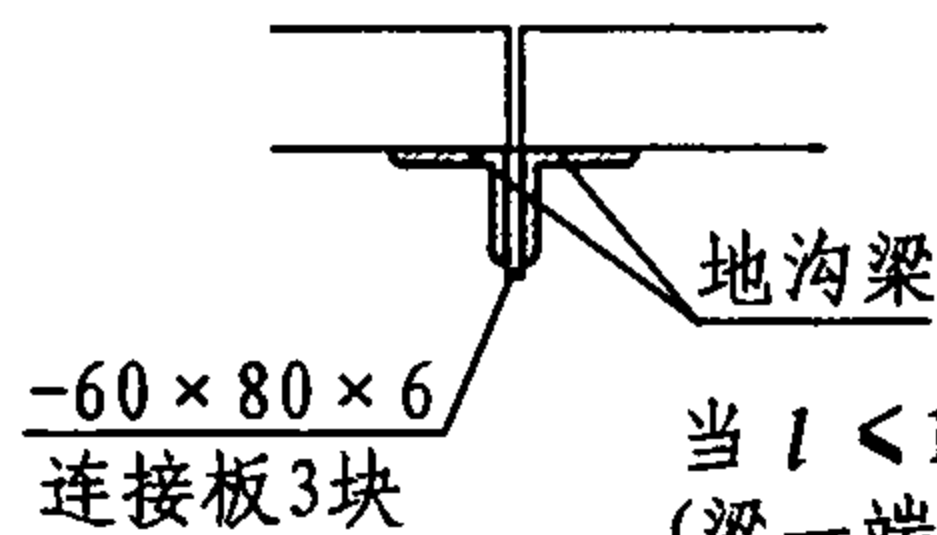
注： 1. A为配电柜的厚度。
 2. 电缆沟与地面分段施工。
 3. 电缆沟选用表见附录四。

电缆沟详图							图集号	07J912-1
审核	牛贺田	牛贺田	校对	黄祝林	黄祝林	设计	陶兴成	陶兴成
							页	18



当 $l < 1100$ 时, 选用 L50×5; $l = B+300$ (梁两端各埋入沟壁150)
 当 $1100 < l < 1500$ 时, 选用 L75×6; $l = B+200$ (梁一端埋入沟壁, 一端与另一电缆沟梁焊牢)

A

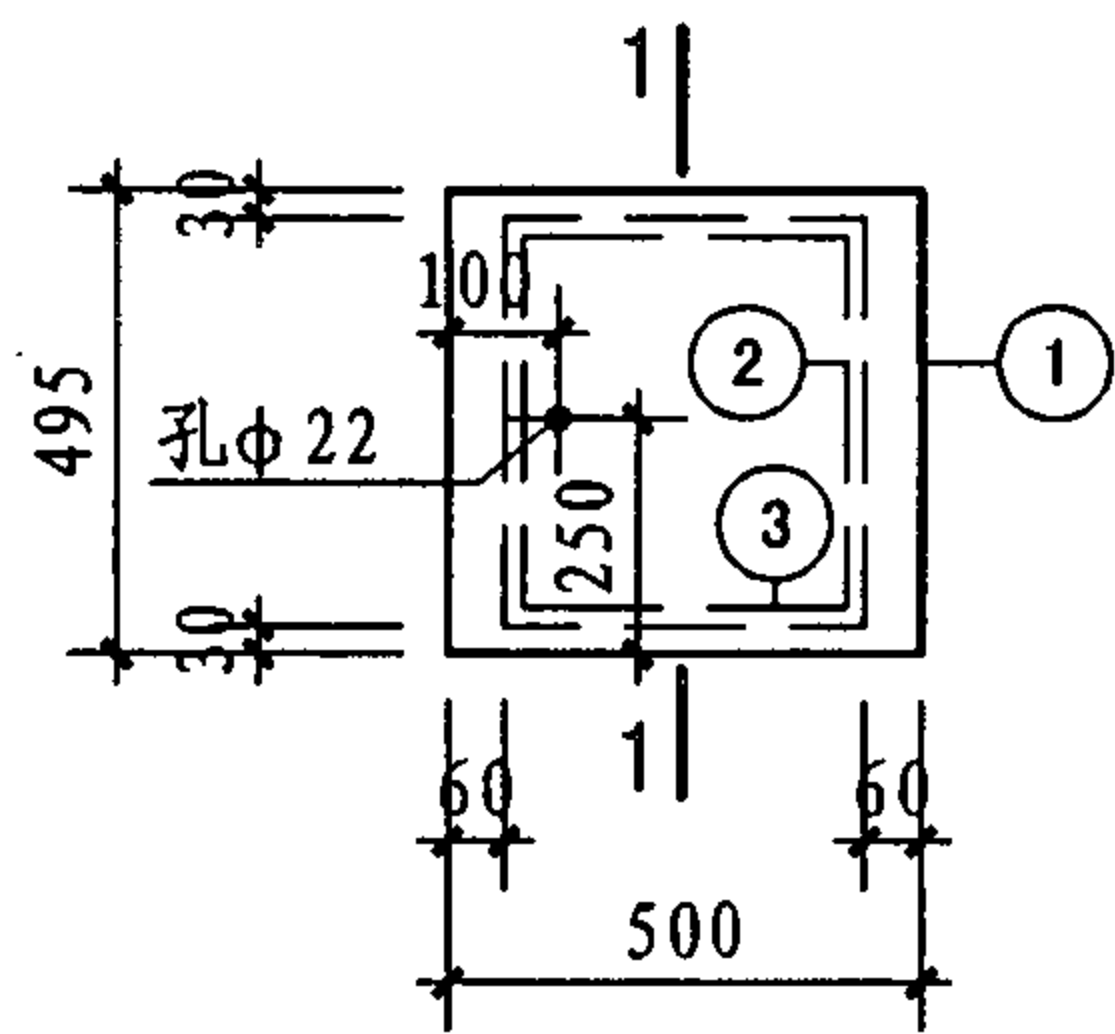


当 $l < 1100$ 时, 选用 L50×5; $l = B+C+150$ (梁一端埋入沟壁, 一端与另一地沟梁焊牢)

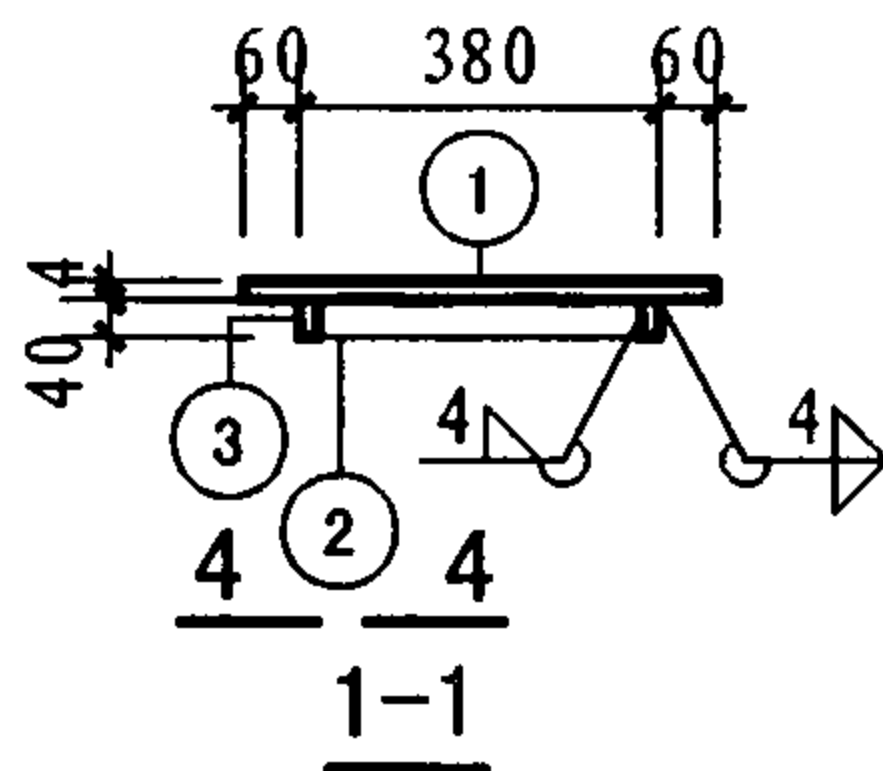
B

- 注: 1. 异型盖板的做法同标准盖板, 在现场按实际尺寸制作。
 2. 钢电缆沟梁饰面做法: (1) 清理基层, 除锈等级不低于 Sa2 或 St3 级; (2) 刷防锈漆 1 至 2 遍; (3) 满刮腻子、磨平; (4) 刷调和漆 2 遍。
 3. 待电缆或管道支架焊接完毕后, 需在沟内壁抹 0.8 厚水泥基渗透结晶型防水涂料。

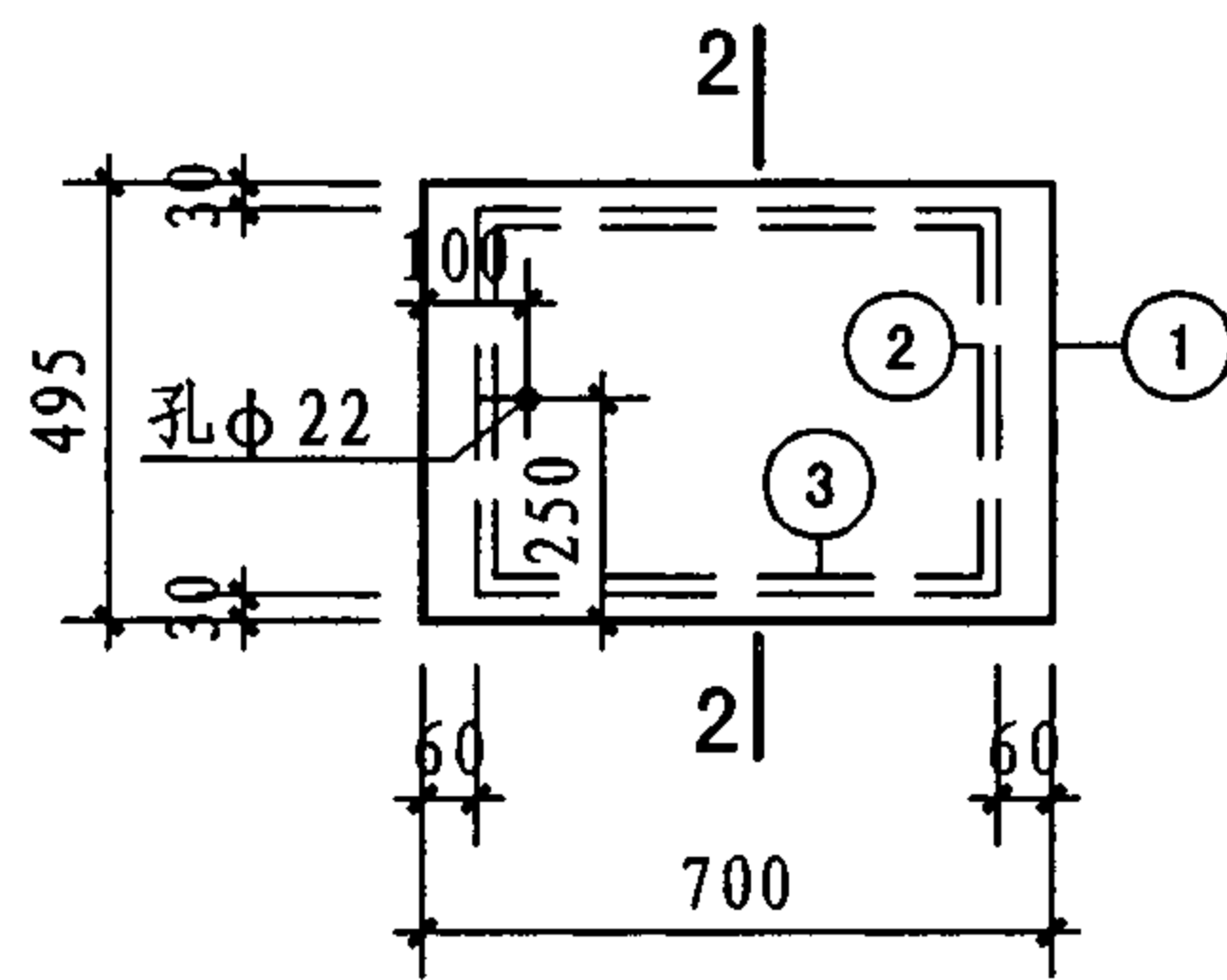
钢盖板及钢电缆沟梁布置图							图集号	07J912-1
审核	牛贺田	牛贺田	校对	黄祝林	黄祝林	设计	陶兴成	陶兴成
							页	19



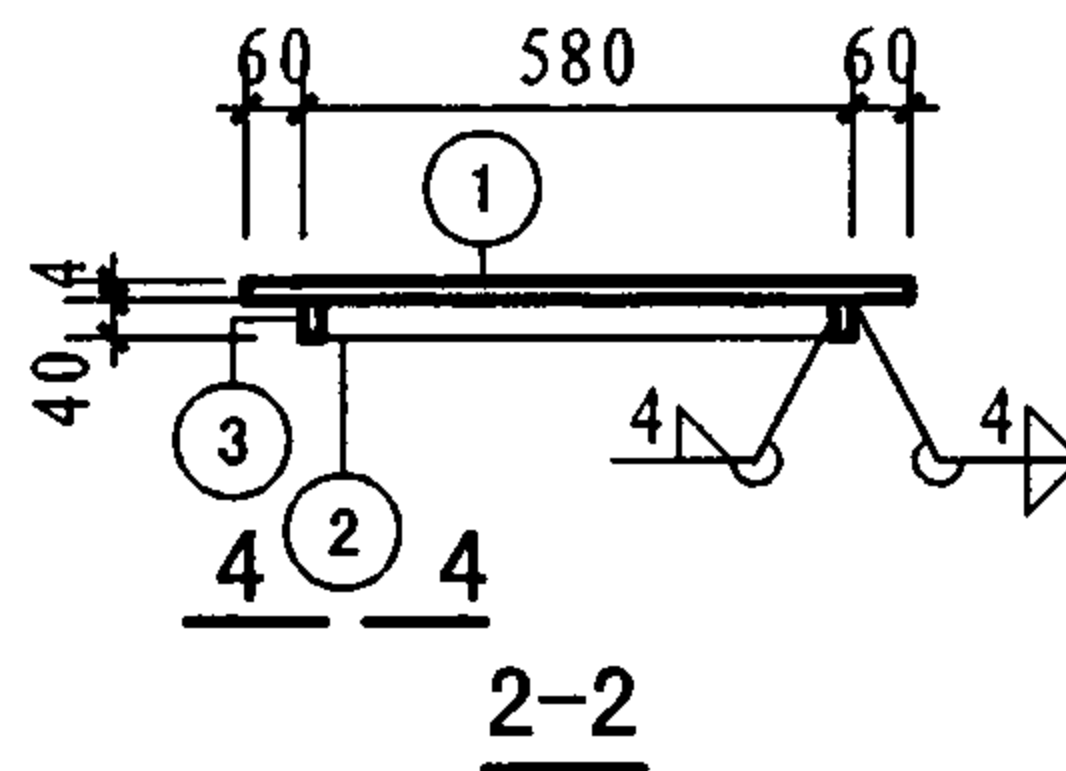
GB4-1



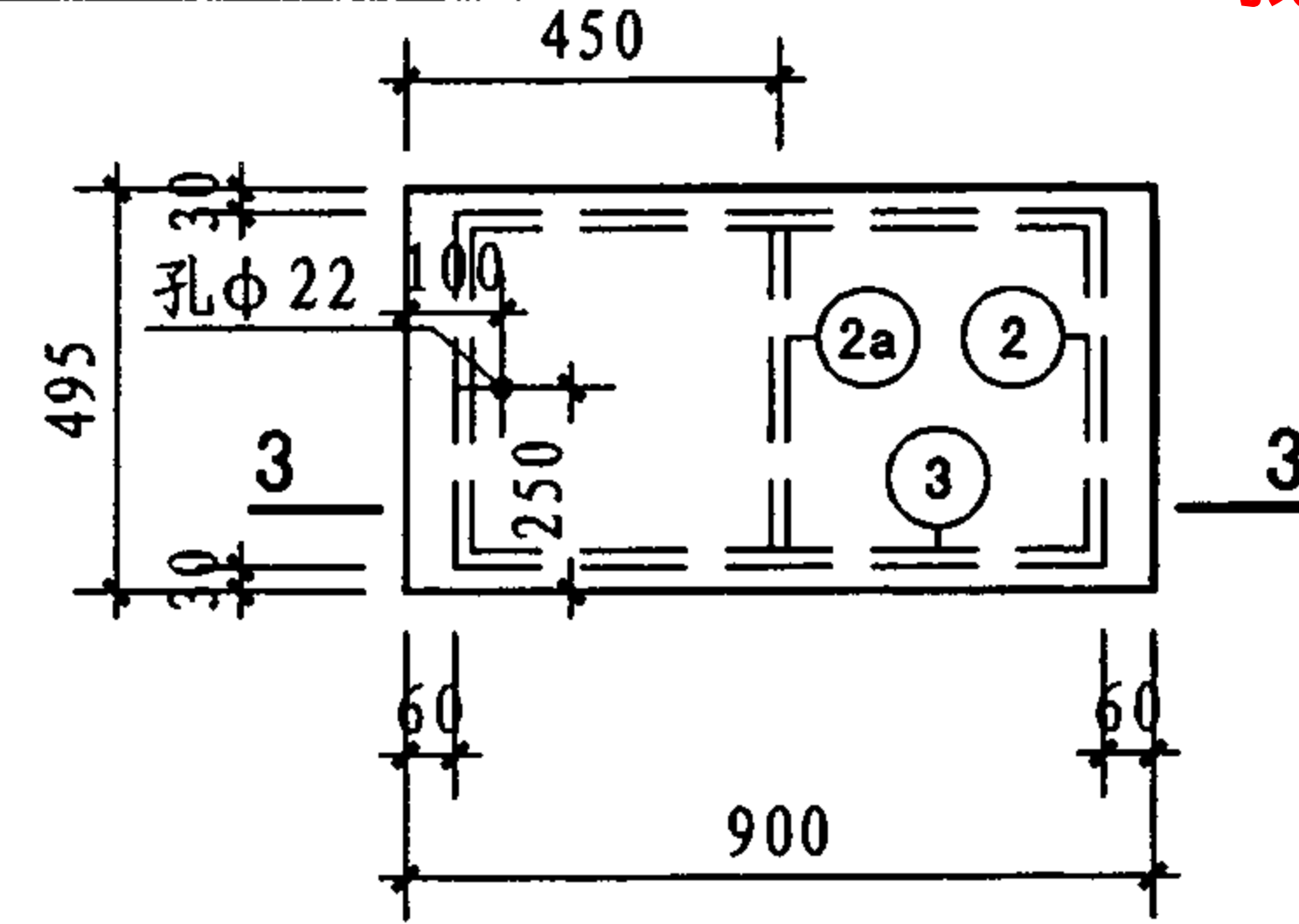
钢盖板材料表



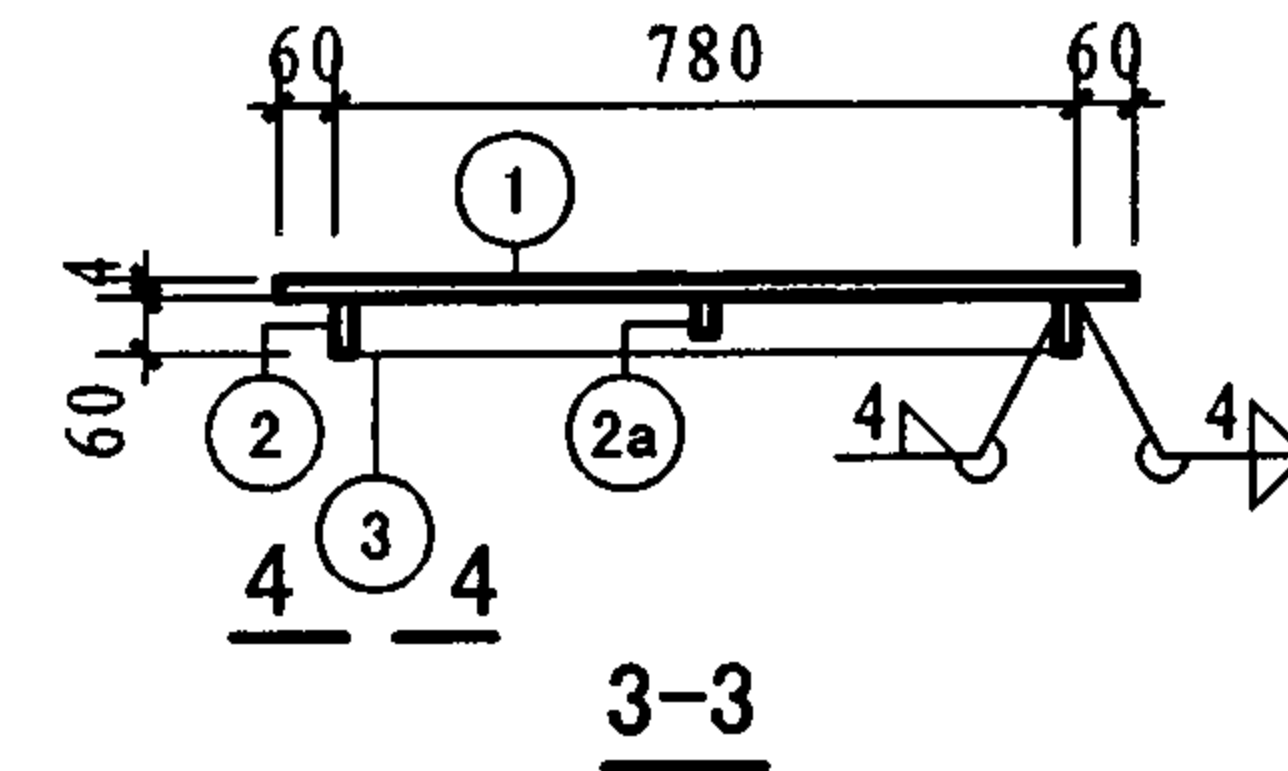
GB6-1



钢盖板选用表



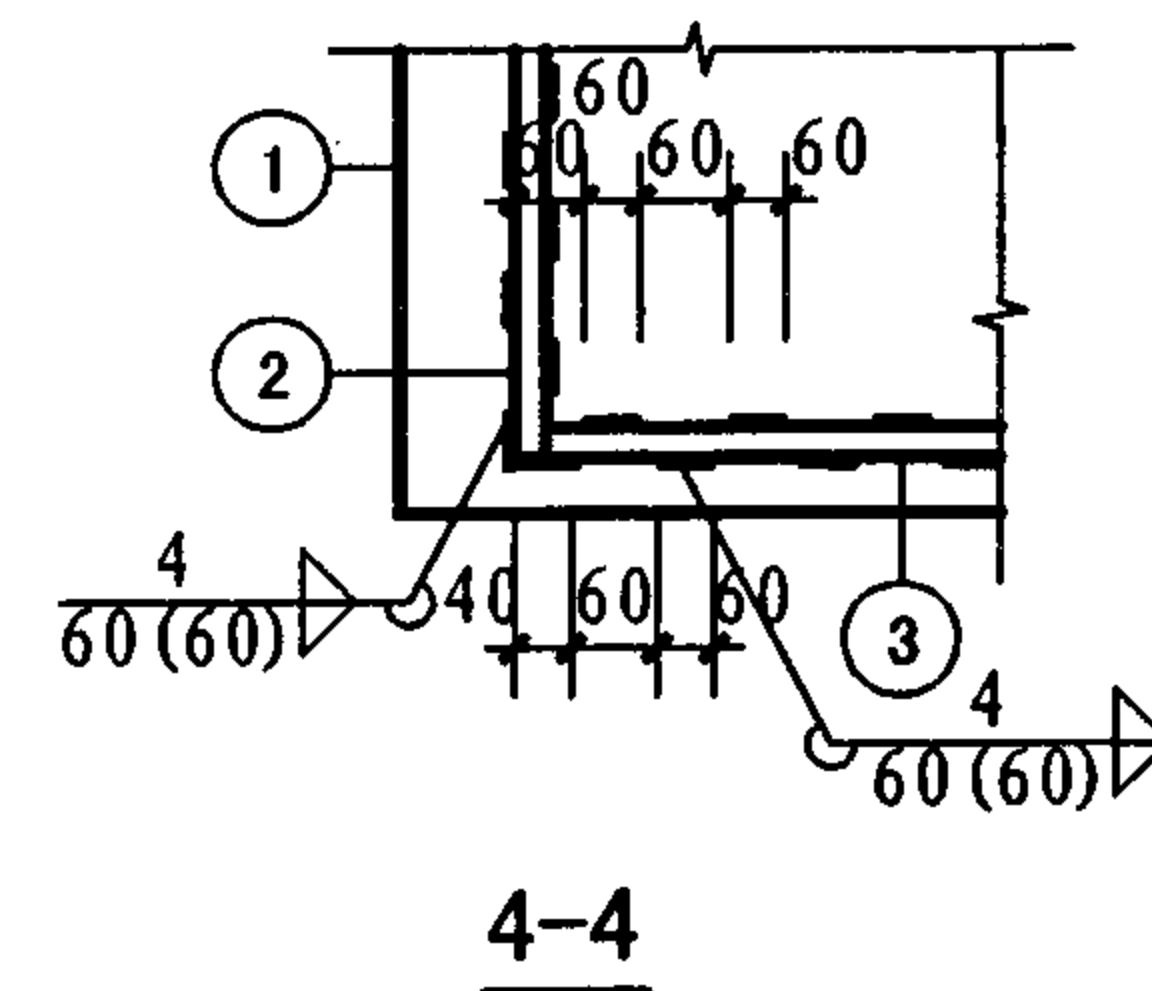
GB8-1



沟宽B (mm)	盖板长 (mm)	地面均布荷载 (5kN/m ²)
400	500	GB4-1
600	700	GB6-1
800	900	GB8-1

板号	件号	规格	长度 (mm)	数量	单重 (N)	共重 (N)	总重 (N)
GB4-1	1	-495 × 4	500	1	78	78	98
	2	-40 × 4	435	2	5.5	11	
	3	-40 × 4	372	2	4.7	9	
GB6-1	1	-495 × 4	700	1	109	109	134
	2	-40 × 4	435	2	5.5	11	
	3	-40 × 4	572	2	7.2	14	
GB8-1	1	-495 × 4	900	1	140	140	190
	2	-60 × 4	435	2	8.2	16	
	2a	-40 × 4	425	1	5	5	
	3	-60 × 4	772	2	14.5	29	

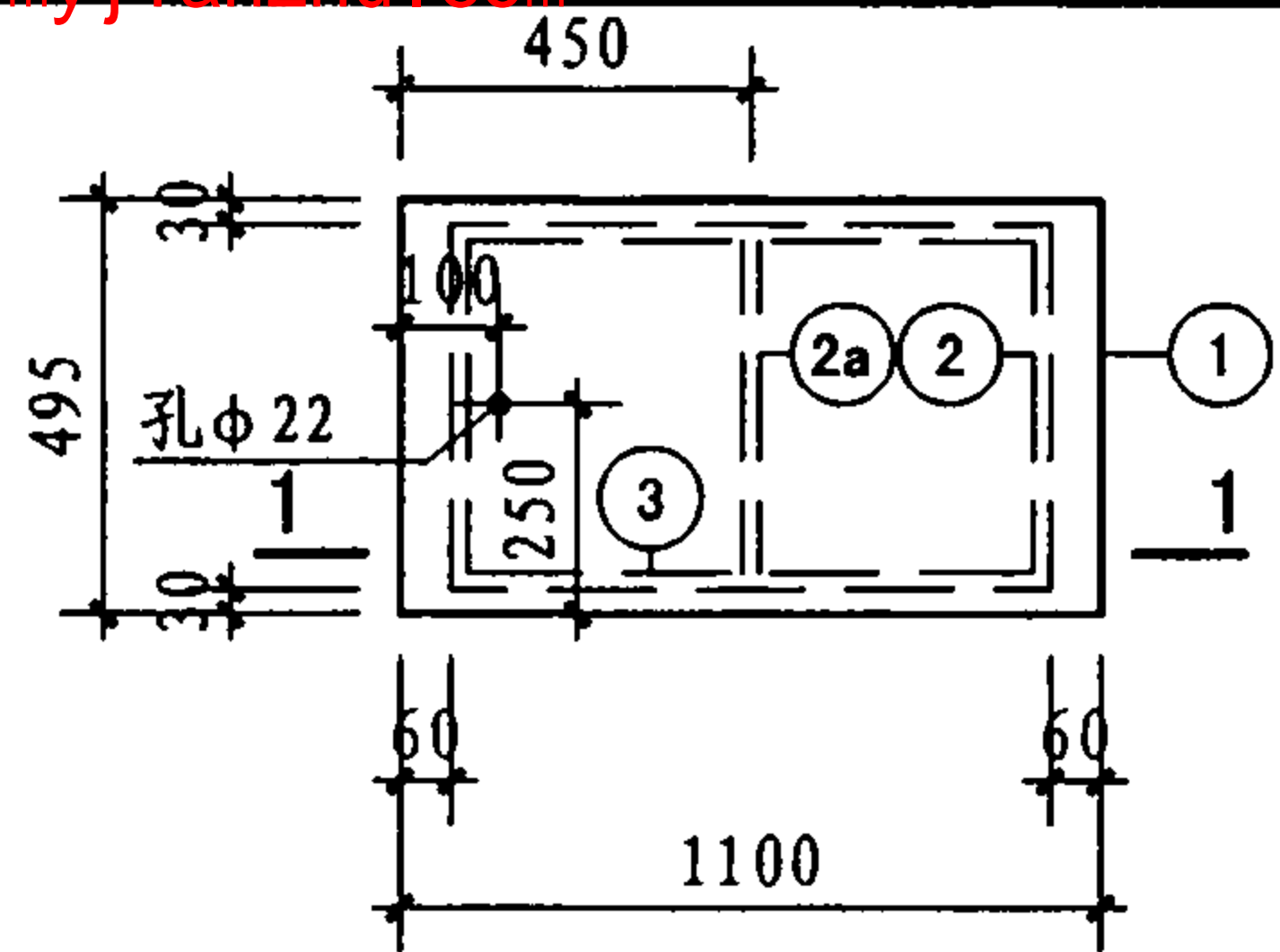
注：本图未注明的焊缝长度均为满焊。



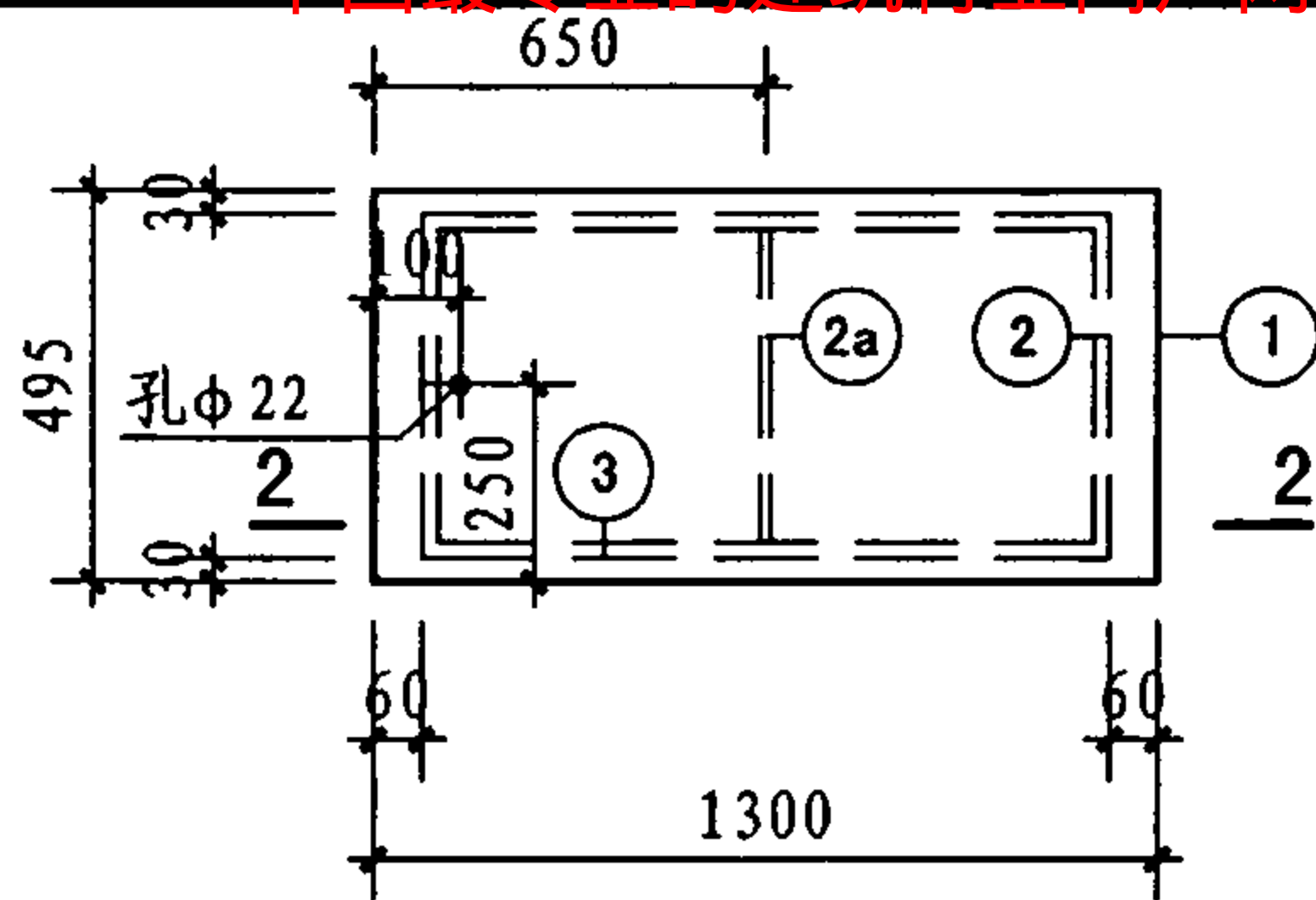
钢盖板详图

图集号 07J912-1

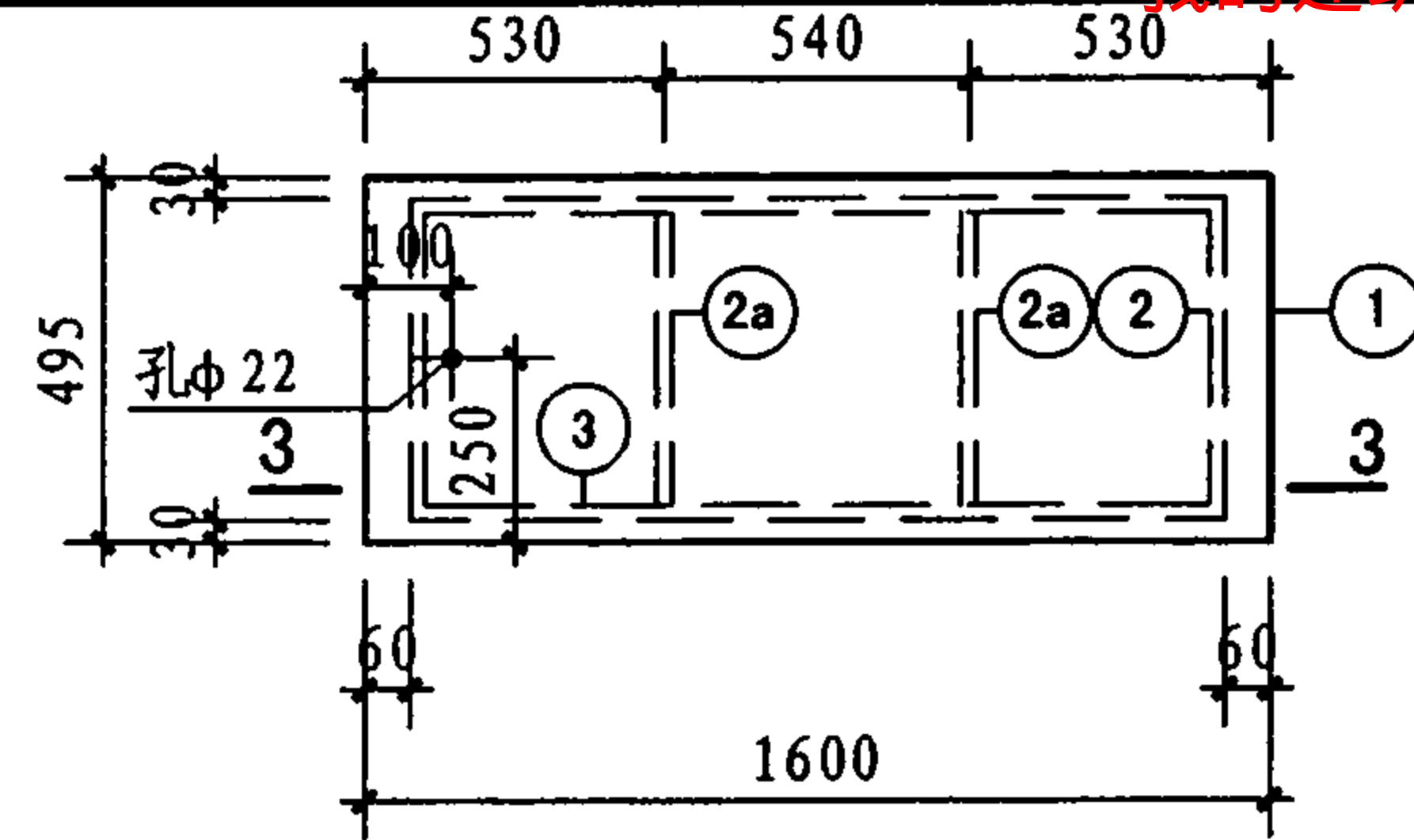
审核 牛贺田 牛贺田 校对 黄祝林 黄祝林 设计 陶兴成 陶兴成 页 20



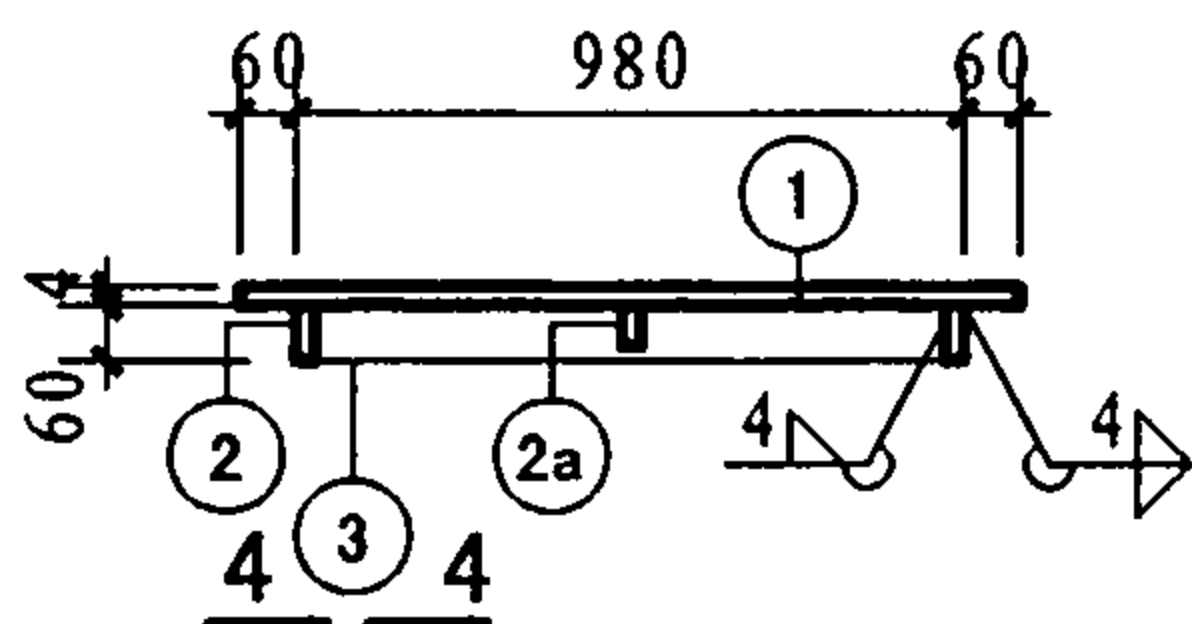
GB10-1



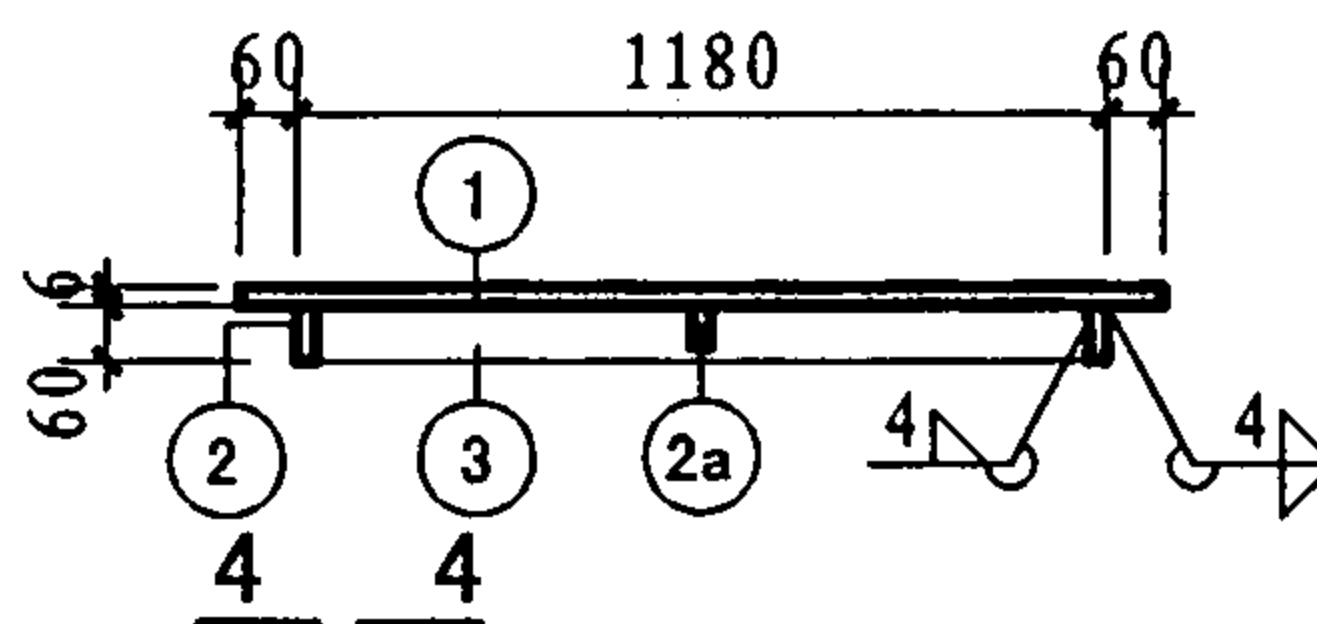
GB12-1



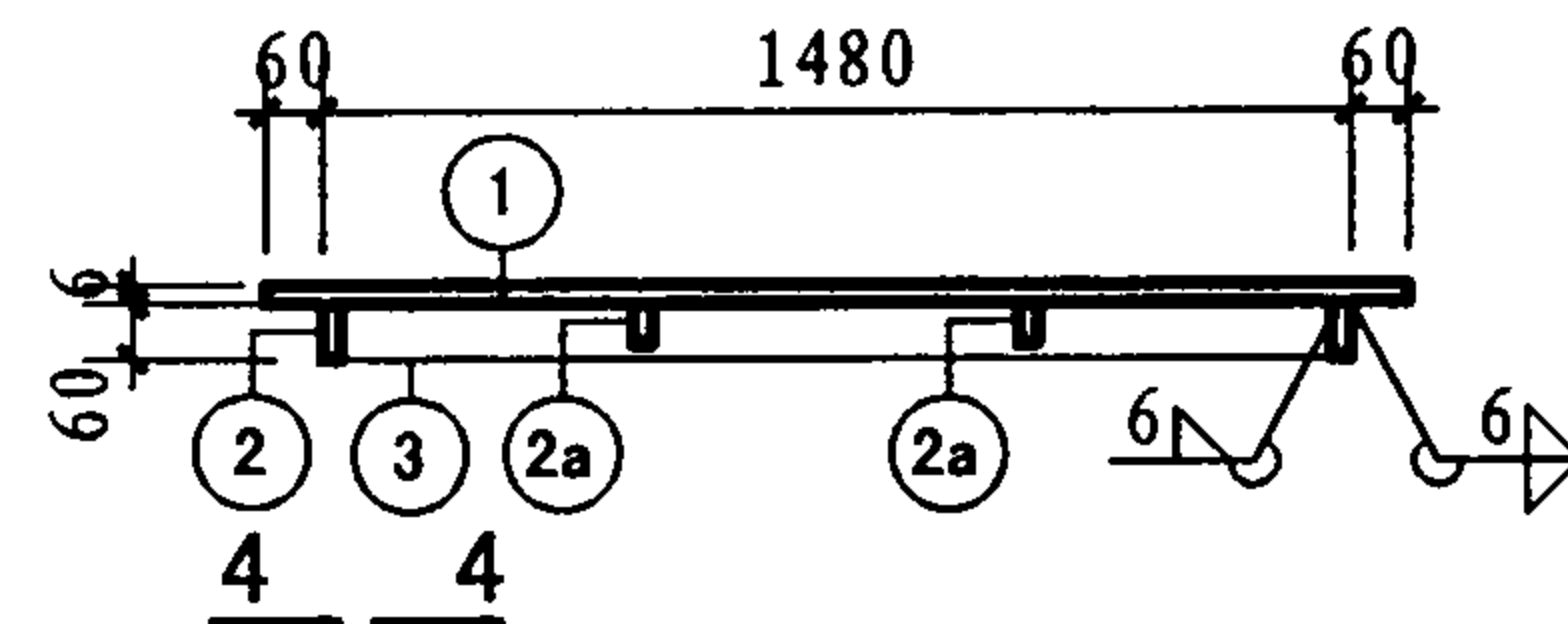
GB15-1



1-1



2-2



3-3

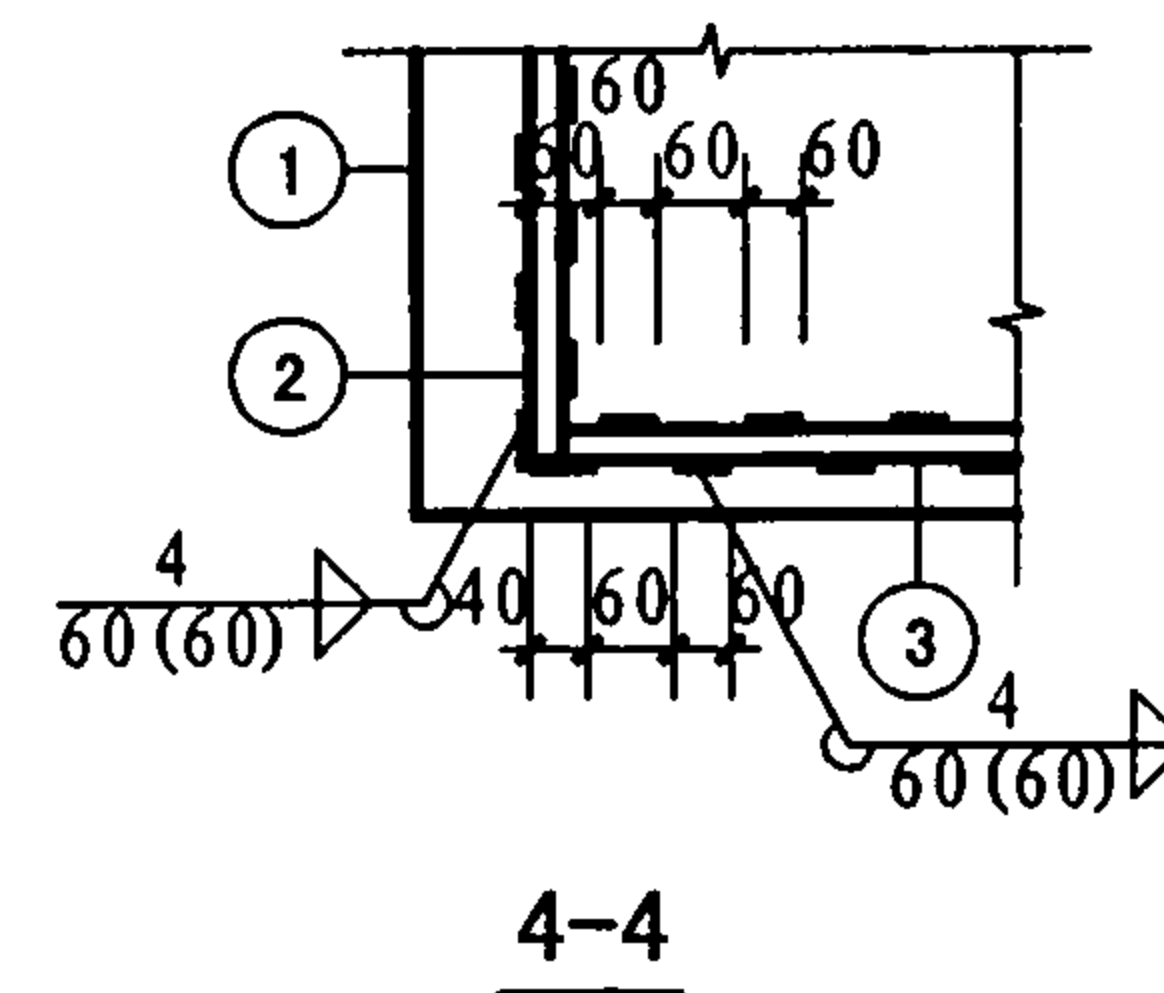
钢盖板材料表

板号	件号	规格	长度 (mm)	数量	单重 (N)	共重 (N)	总重 (N)
GB10-1	1	-495 × 4	1100	1	171	171	229
	2	-60 × 4	435	2	8.2	16	
	2a	-40 × 4	425	1	5	5	
	3	-60 × 4	972	2	18.3	37	
GB12-1	1	-495 × 6	1300	1	303	303	368
	2	-60 × 4	435	2	8.2	16	
	2a	-40 × 4	425	1	5	5	
	3	-60 × 4	1172	2	22	44	
GB15-1	1	-495 × 6	1600	1	373	373	522
	2	-80 × 4	435	2	11	22	
	2a	-60 × 4	420	2	8	16	
	3	-80 × 6	1472	2	55.5	111	

钢盖板选用表

沟宽B (mm)	盖板长 (mm)	地面均布荷载 (5kN/m ²)
1000	1100	GB10-1
1200	1300	GB12-1
1500	1600	GB15-1

注：本图未注明的焊缝长度均为满焊。

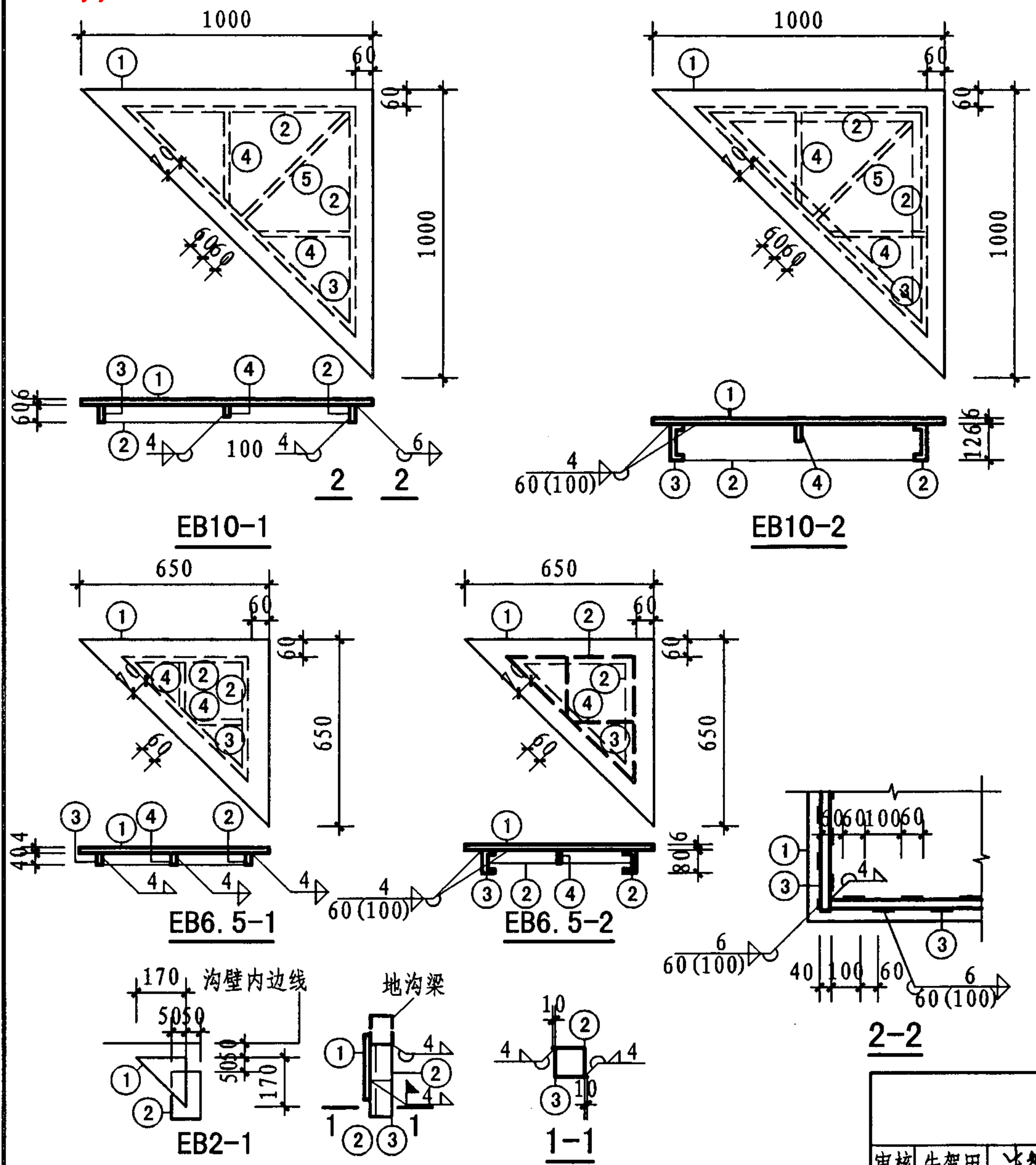


4-4

钢盖板详图

图集号 07J912-1

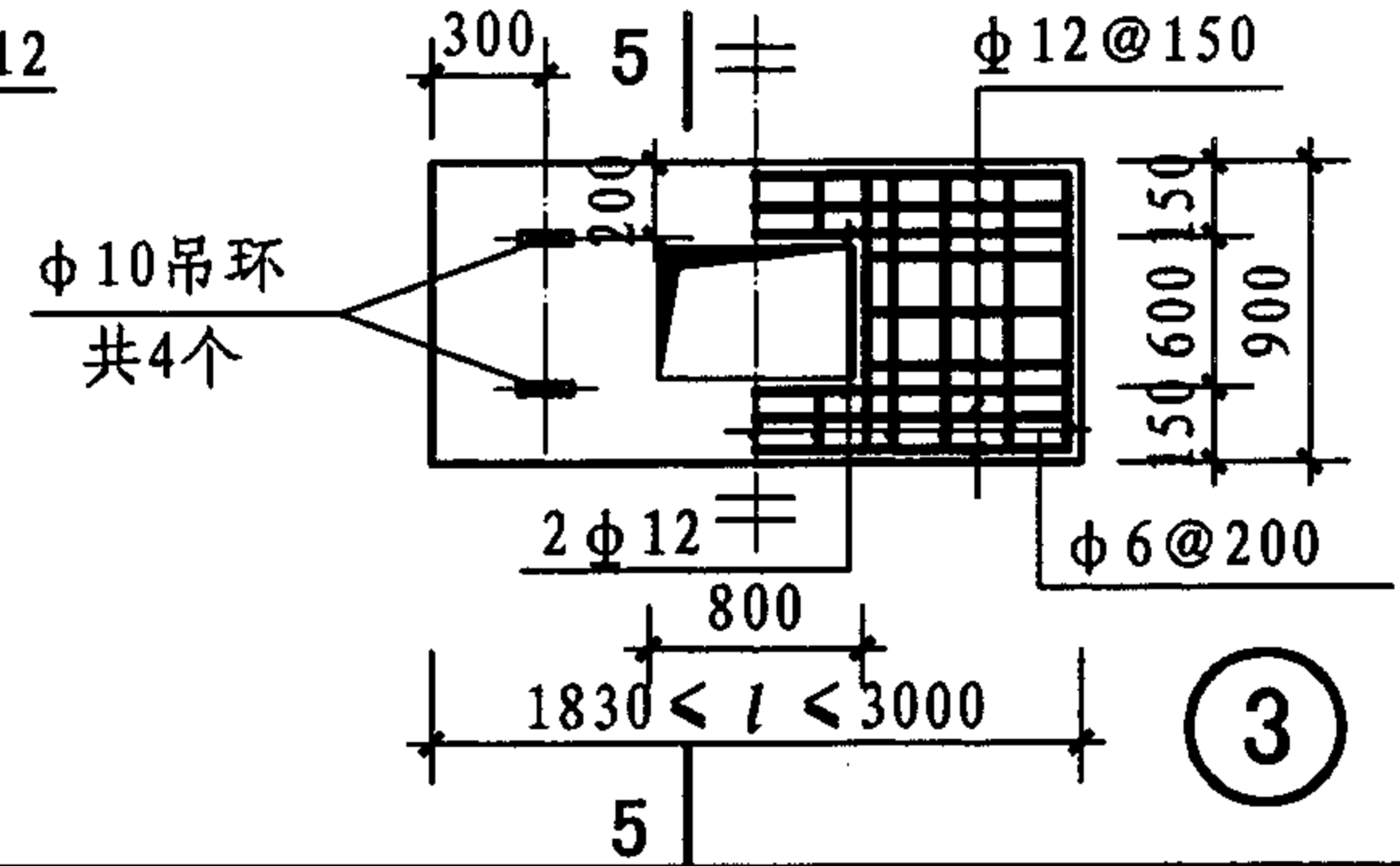
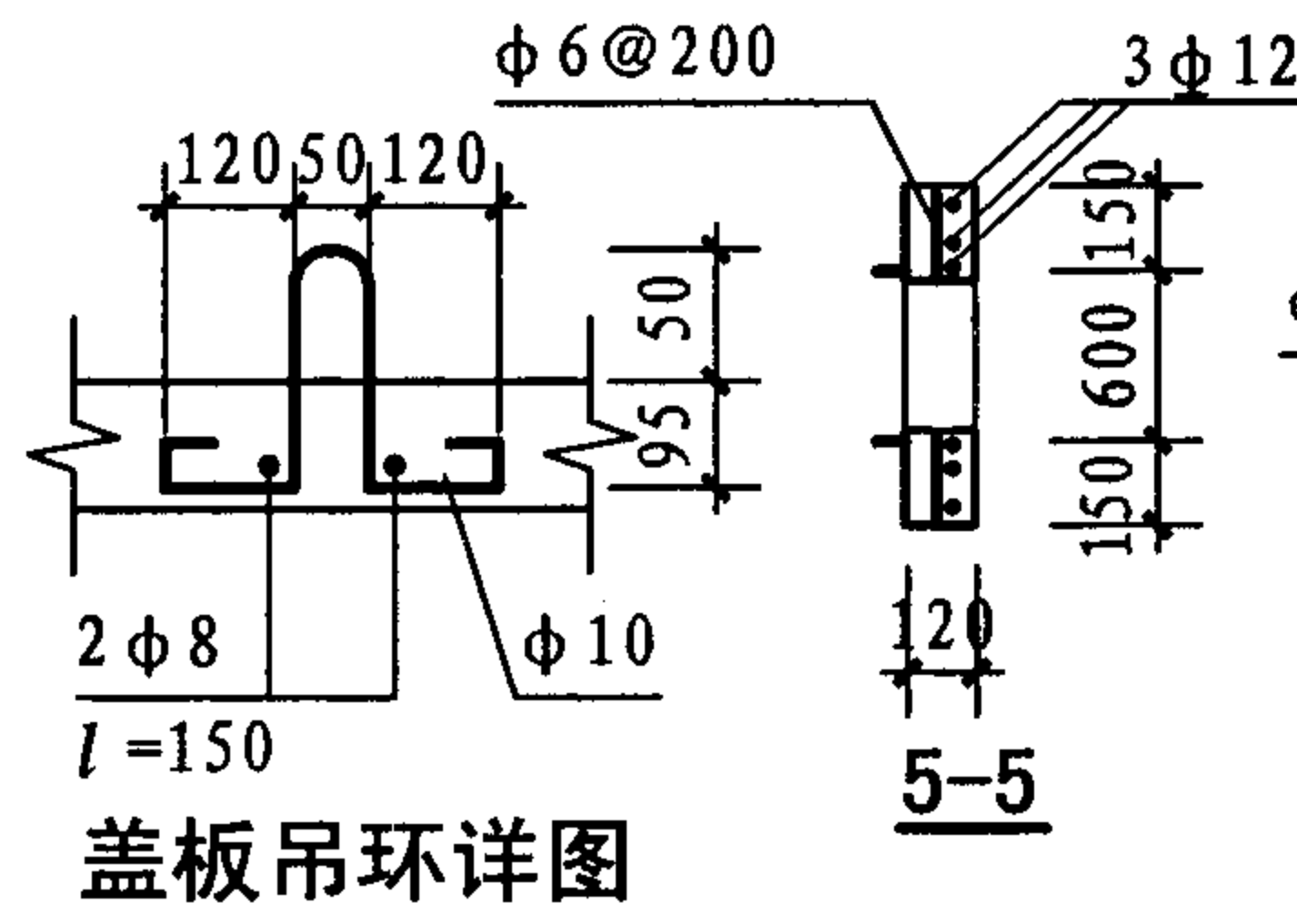
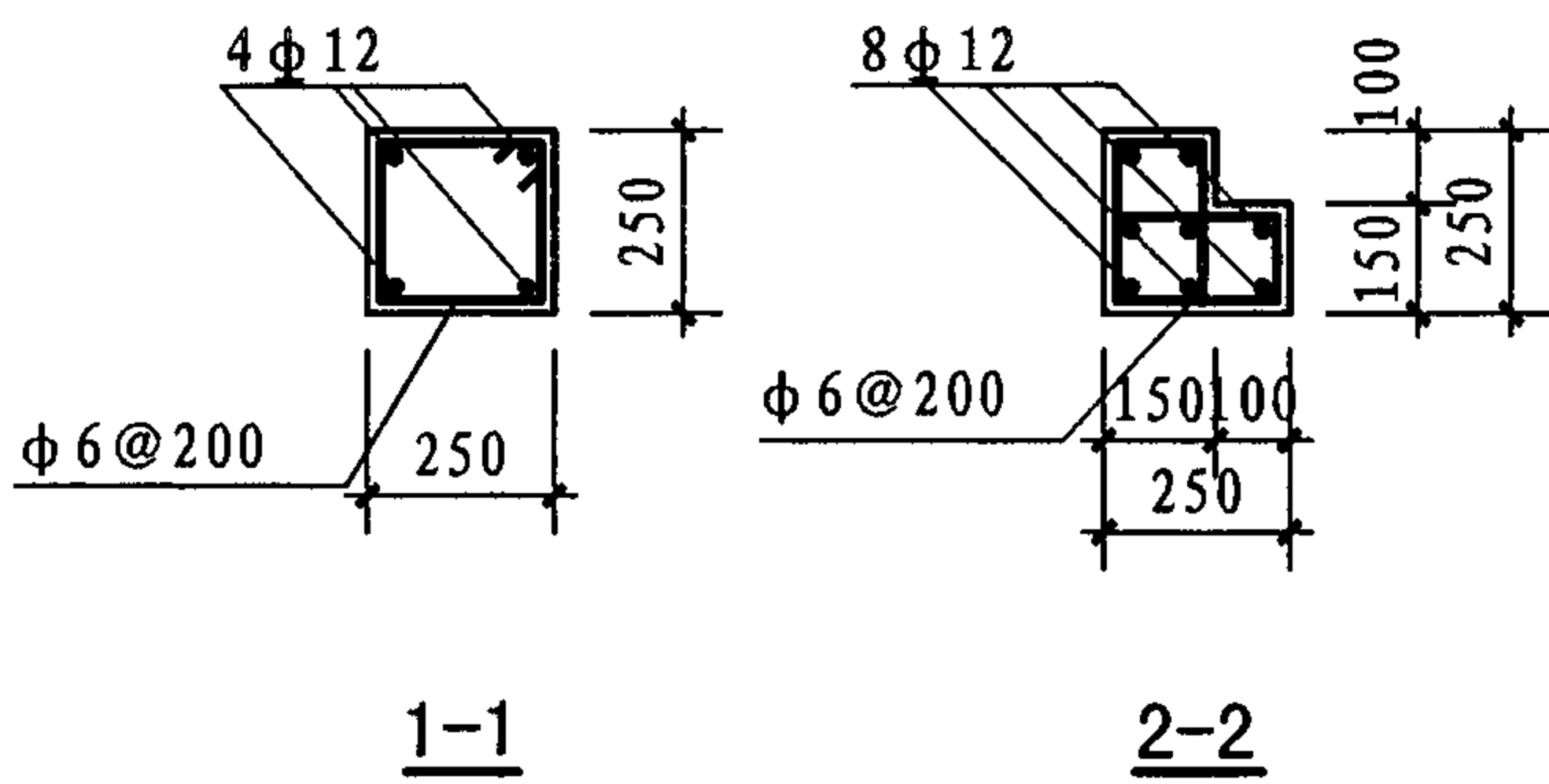
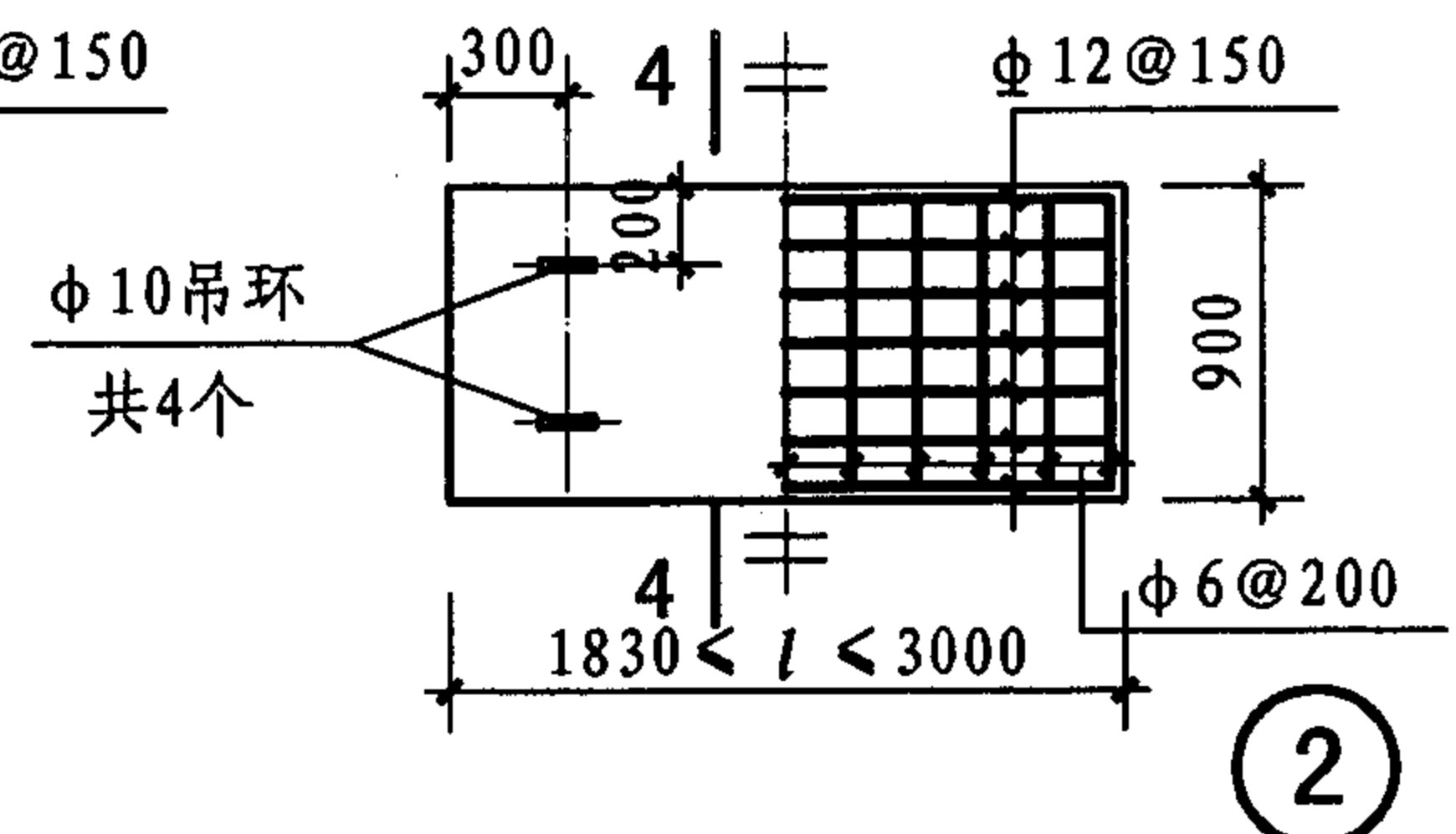
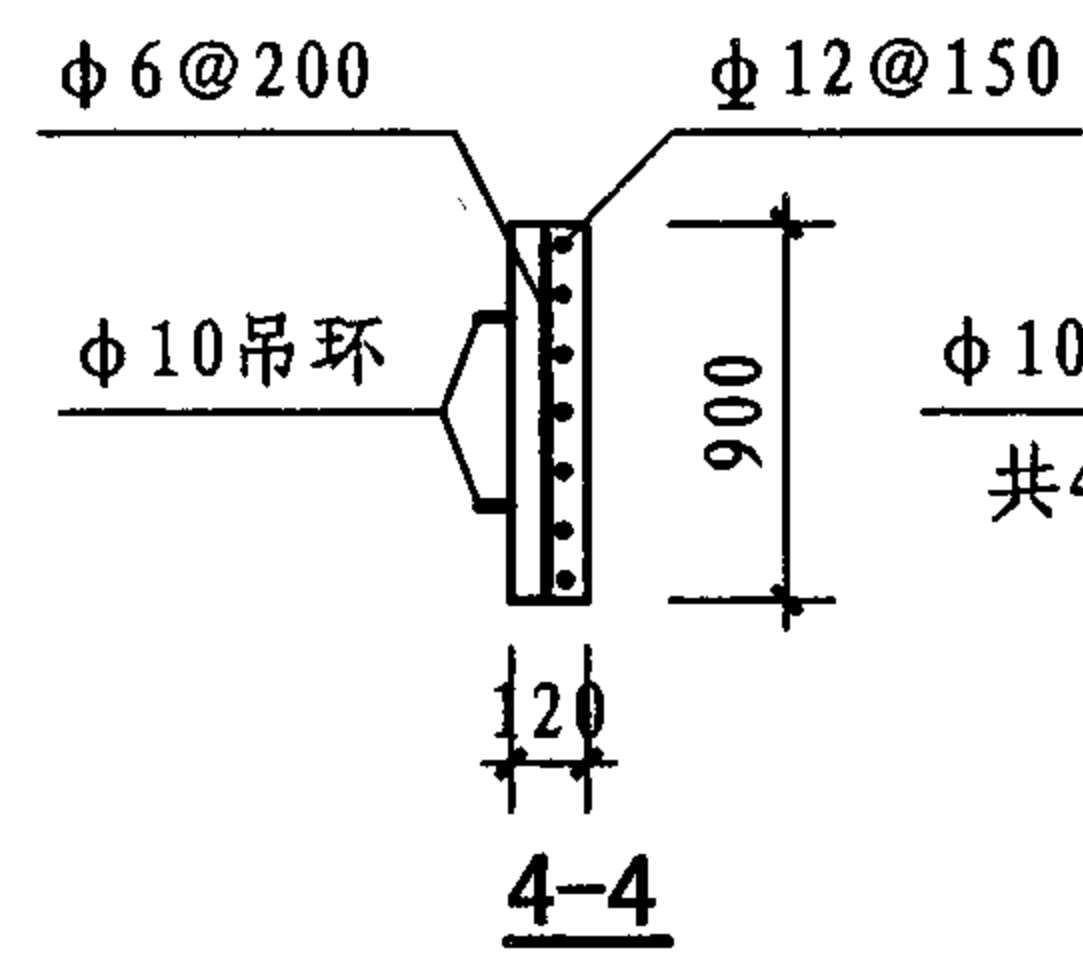
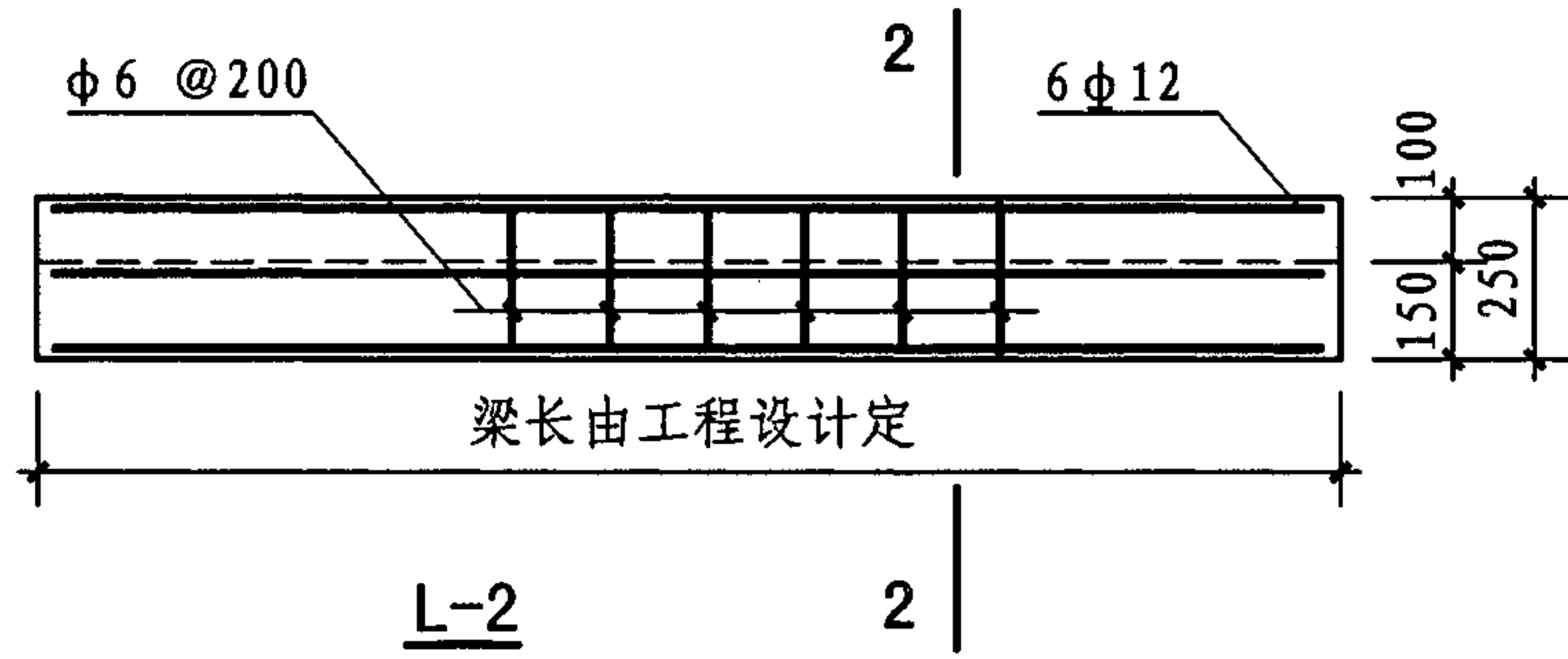
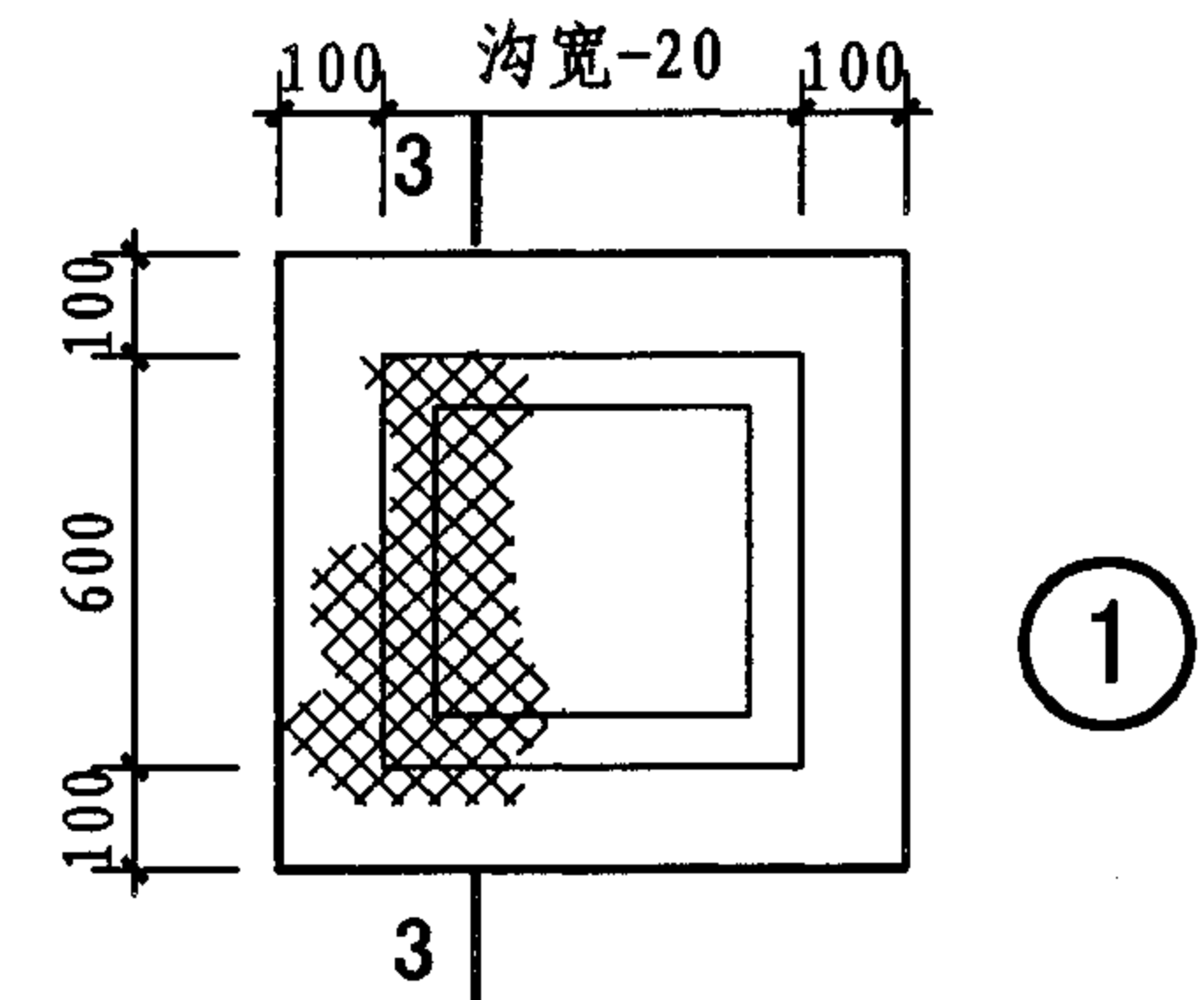
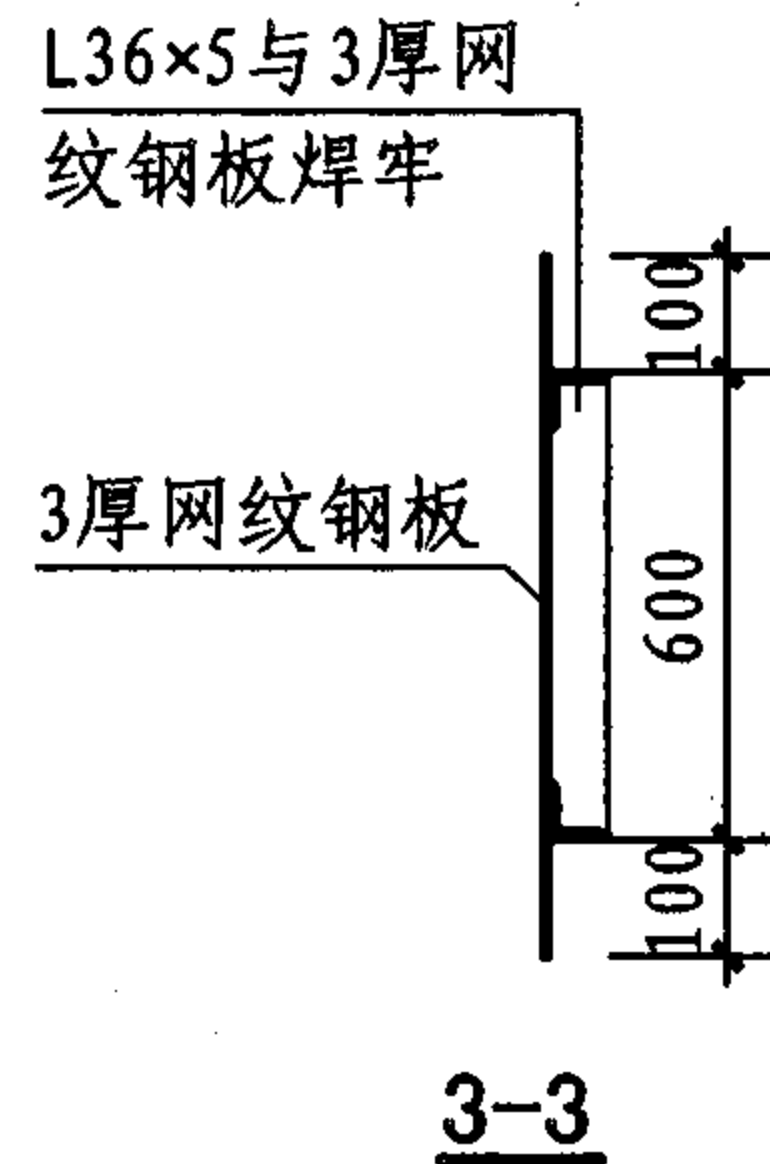
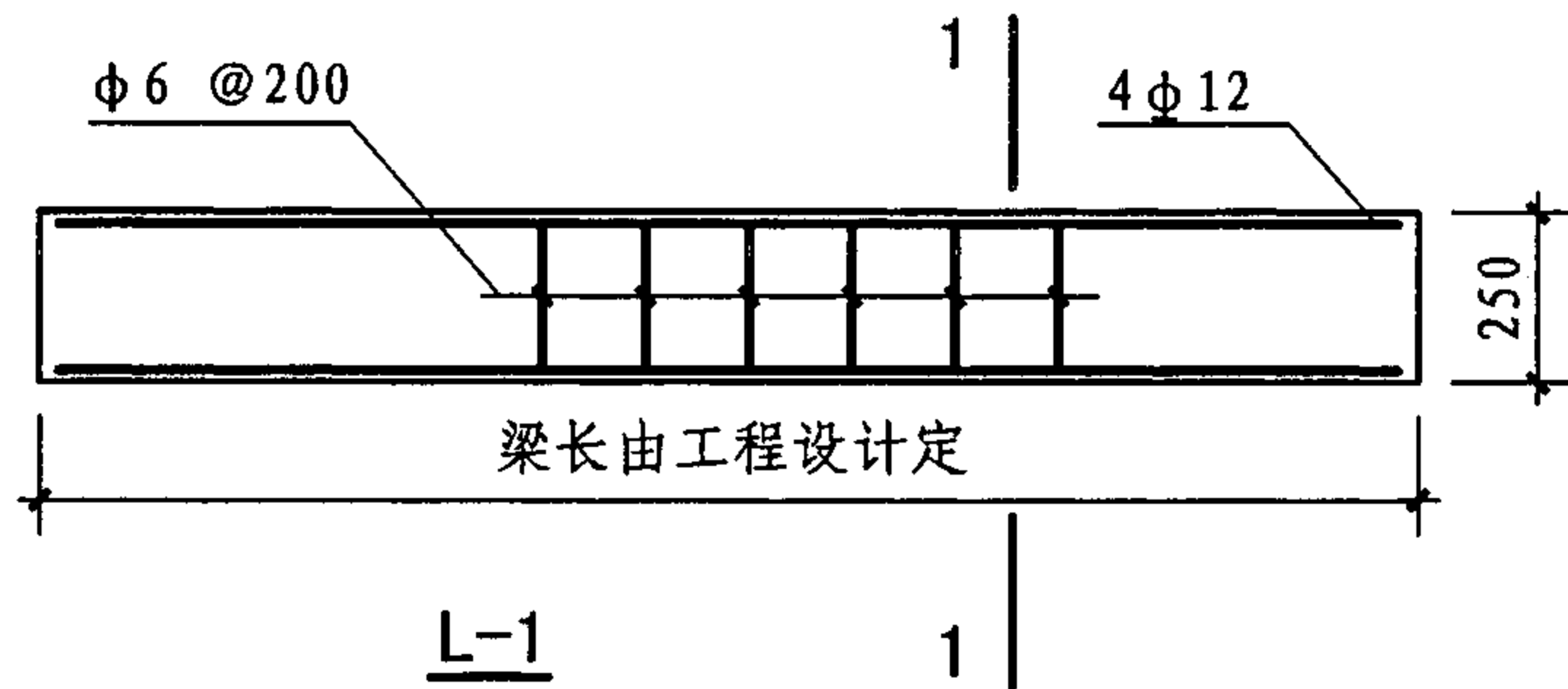
审核 牛贺田 牛贺田 校对 黄祝林 黄祝林 设计 陶兴成 陶兴成 页 21



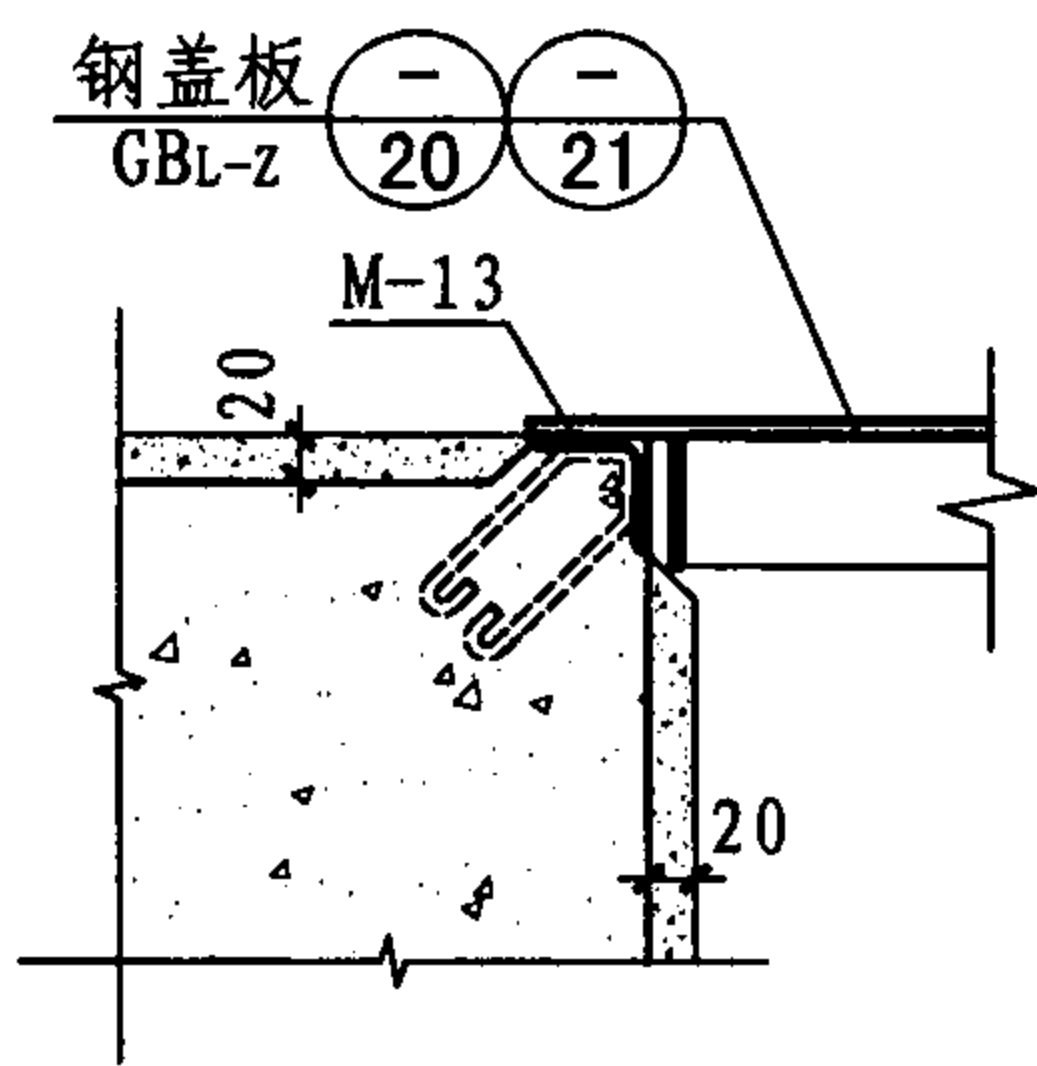
板号	件号	规格	长度 (mm)	数量	单重 (N)	共重 (N)	总重 (N)
EB10-1	1	$\Delta 1000 \times 6$	1000	1	236	236	344
	2	-60 × 6	775	2	22	44	
	3	-60 × 6	1104	1	28	28	
	4	-60 × 6	350	2	10	20	
	5	-60 × 6	550	1	16	16	
EB10-2	1	$\Delta 1000 \times 8$	1000	1	314	314	677
	2	[12.6	775	2	95.4	191	
	3	[12.6	1104	1	136	136	
	4	-60 × 6	350	2	10	20	
	5	-60 × 6	550	1	16	16	
EB6.5-1	1	$\Delta 650 \times 4$	650	1	66	66	102
	2	[8	430	2	8	16	
	3	-40 × 6	609	1	12	12	
	4	-40 × 6	194	2	4	8	
EB6.5-2	1	$\Delta 650 \times 8$	650	1	133	133	263
	2	[8	430	2	35	70	
	3	[8	609	1	49	49	
	4	-60 × 6	194	2	5.5	11	
EB2-1	1	$\Delta 200 \times 6$	200	1	9	9	41
	2	L100 × 6	250	1	23	23	
	3	L100 × 6	100	1	9	9	

注：
 1. 全部异形钢板周边需与其支承构件焊牢。
 2. 双槽钢梁采用断焊缝连接，详见本图。

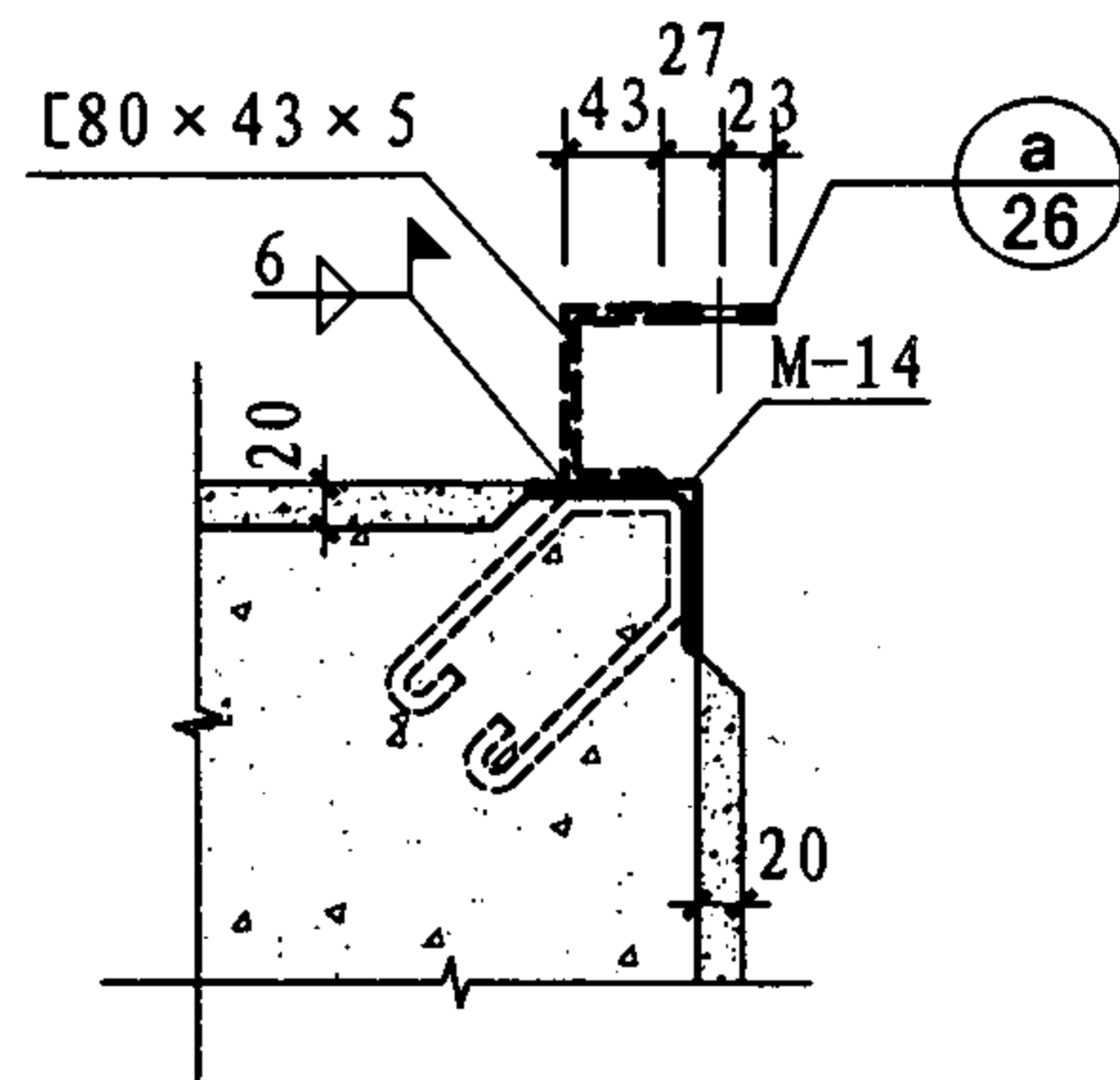
异形钢盖板详图						图集号	07J912-1
审核	牛贺田	牛贺田	校对	黄祝林	黄祝林	设计	陶兴成
						页	22



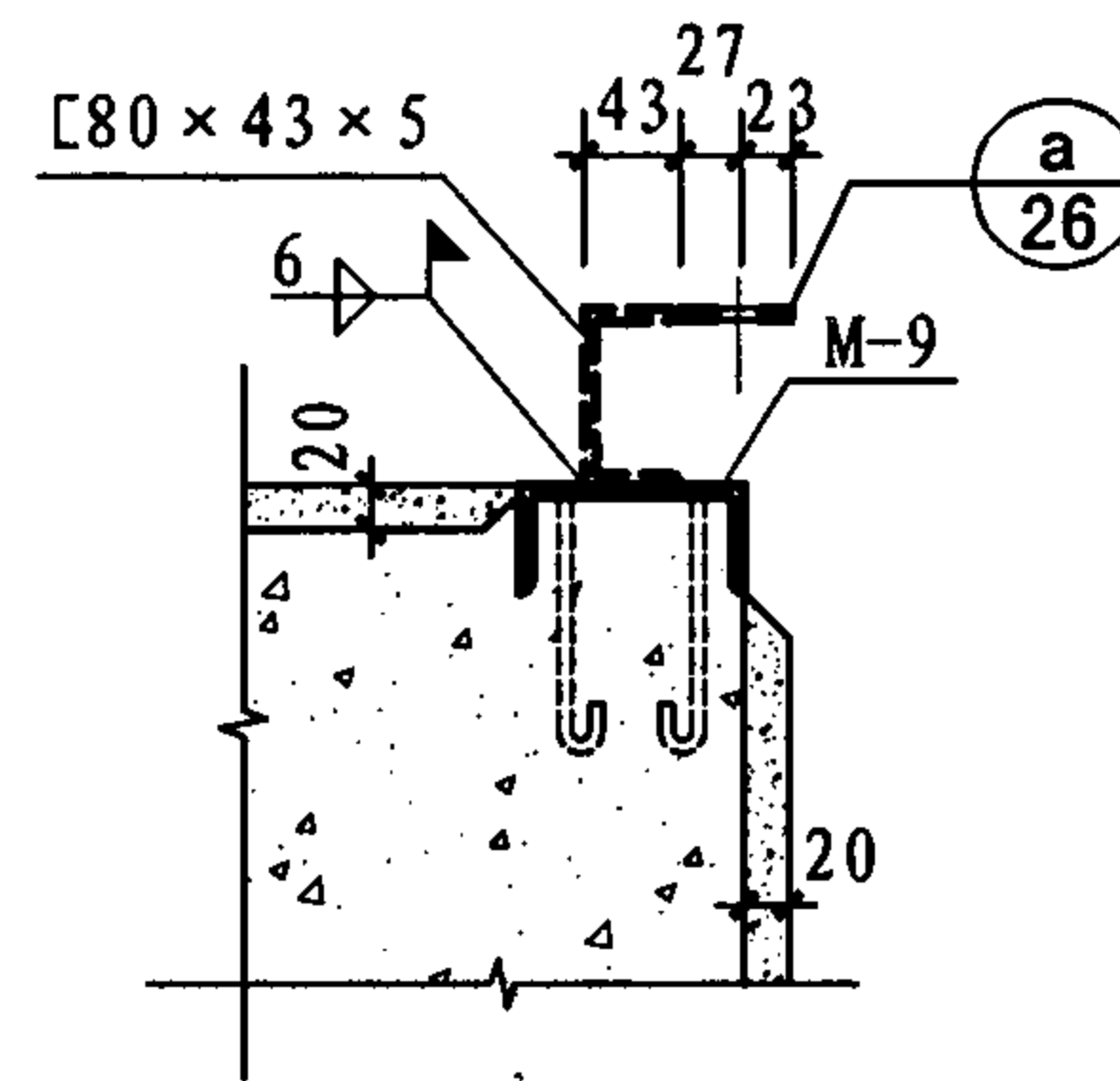
钢筋混凝土梁及盖板详图							图集号	07J912-1	
审核	牛贺田	李贺田	校对	黄祝林	黄祝林	设计	陶兴成	页	23



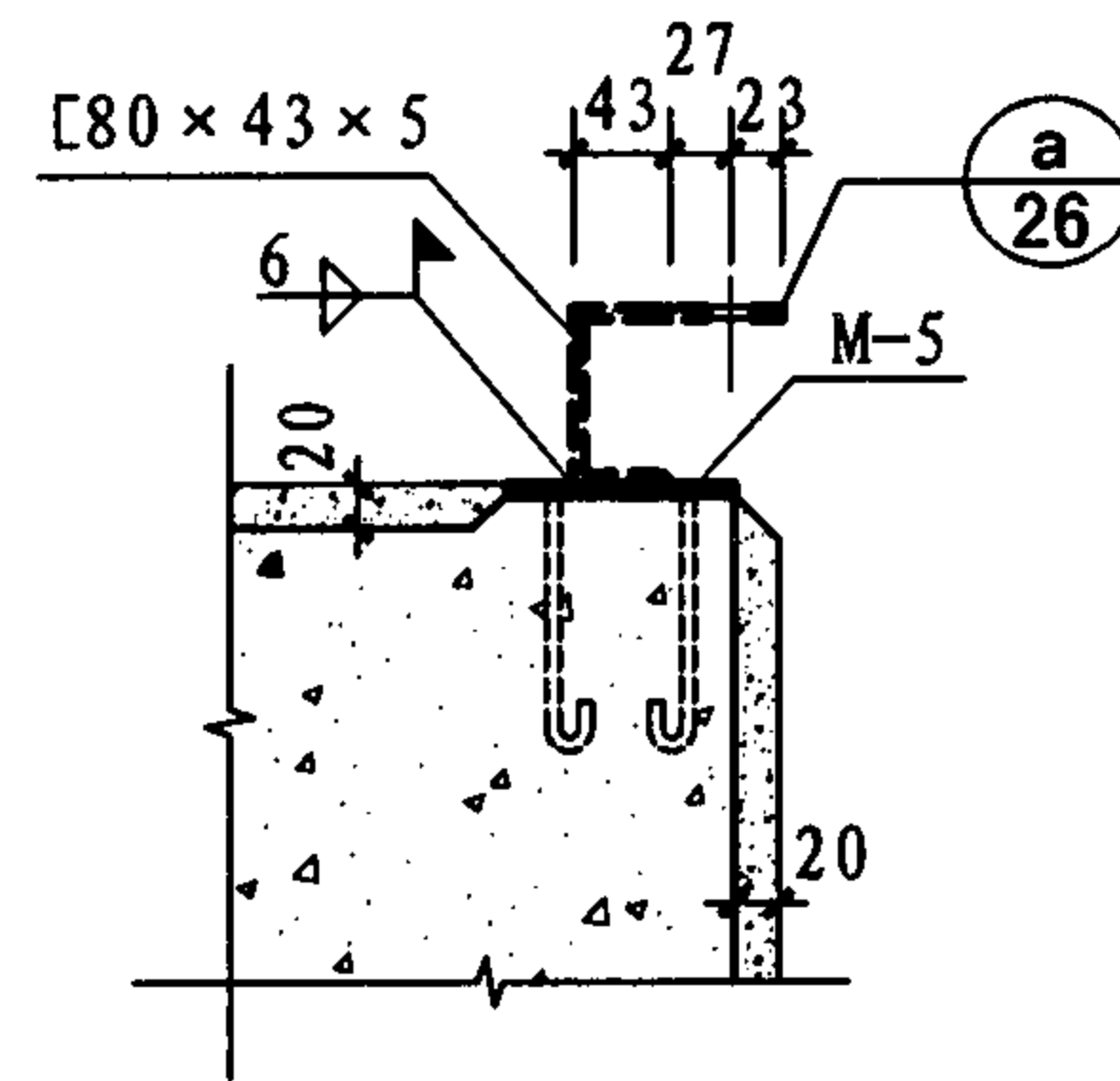
(A)



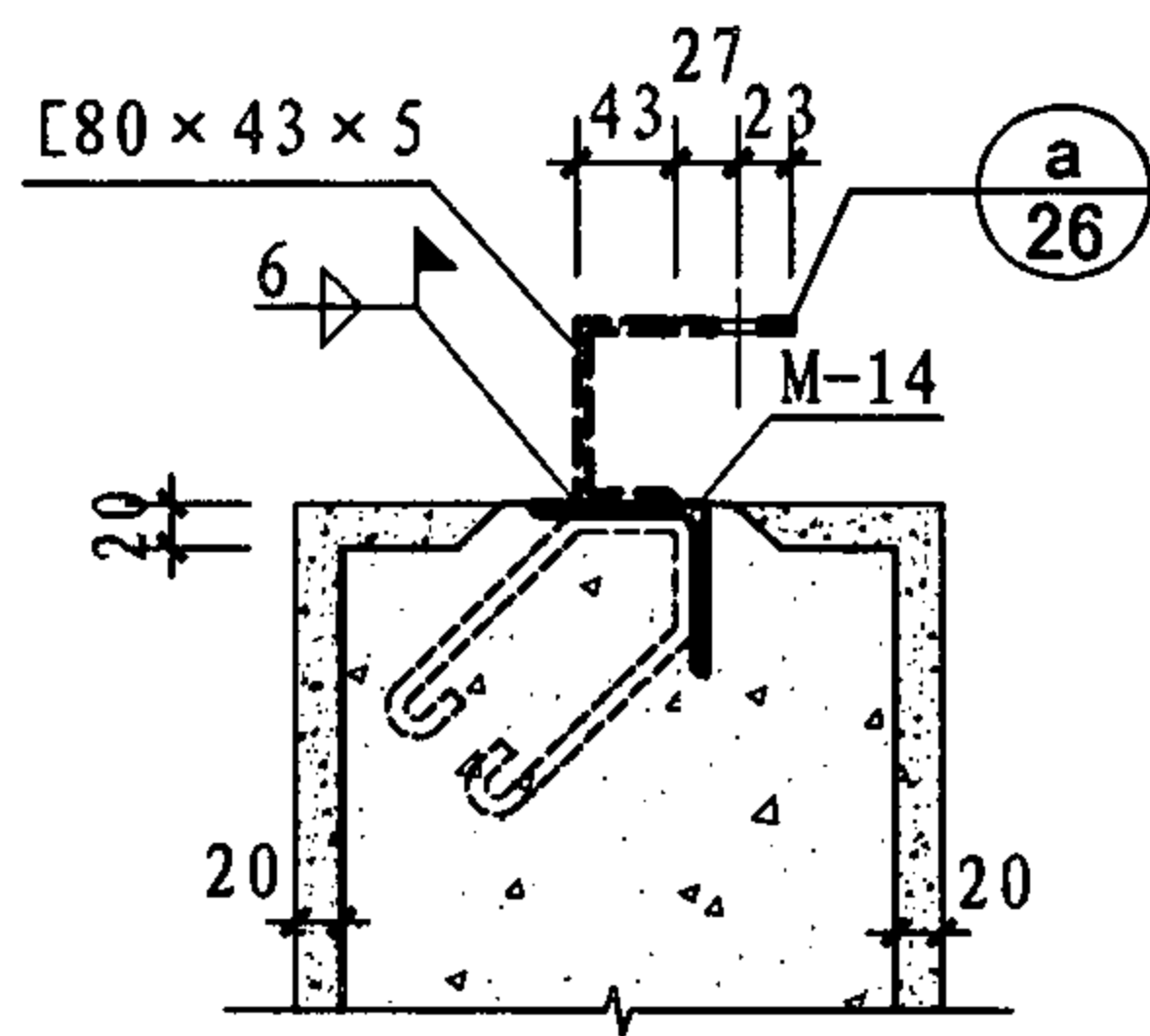
(B)



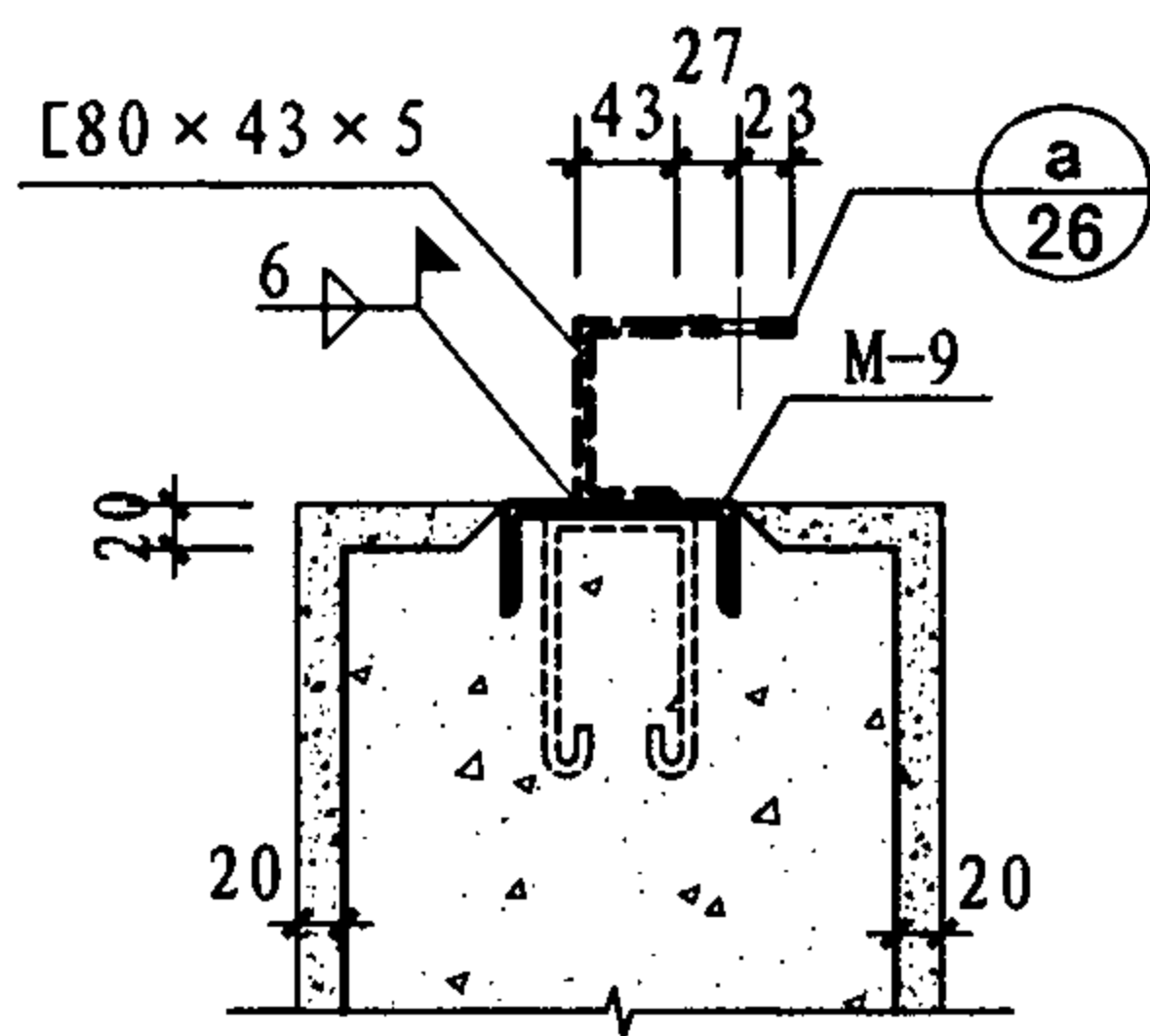
(C)



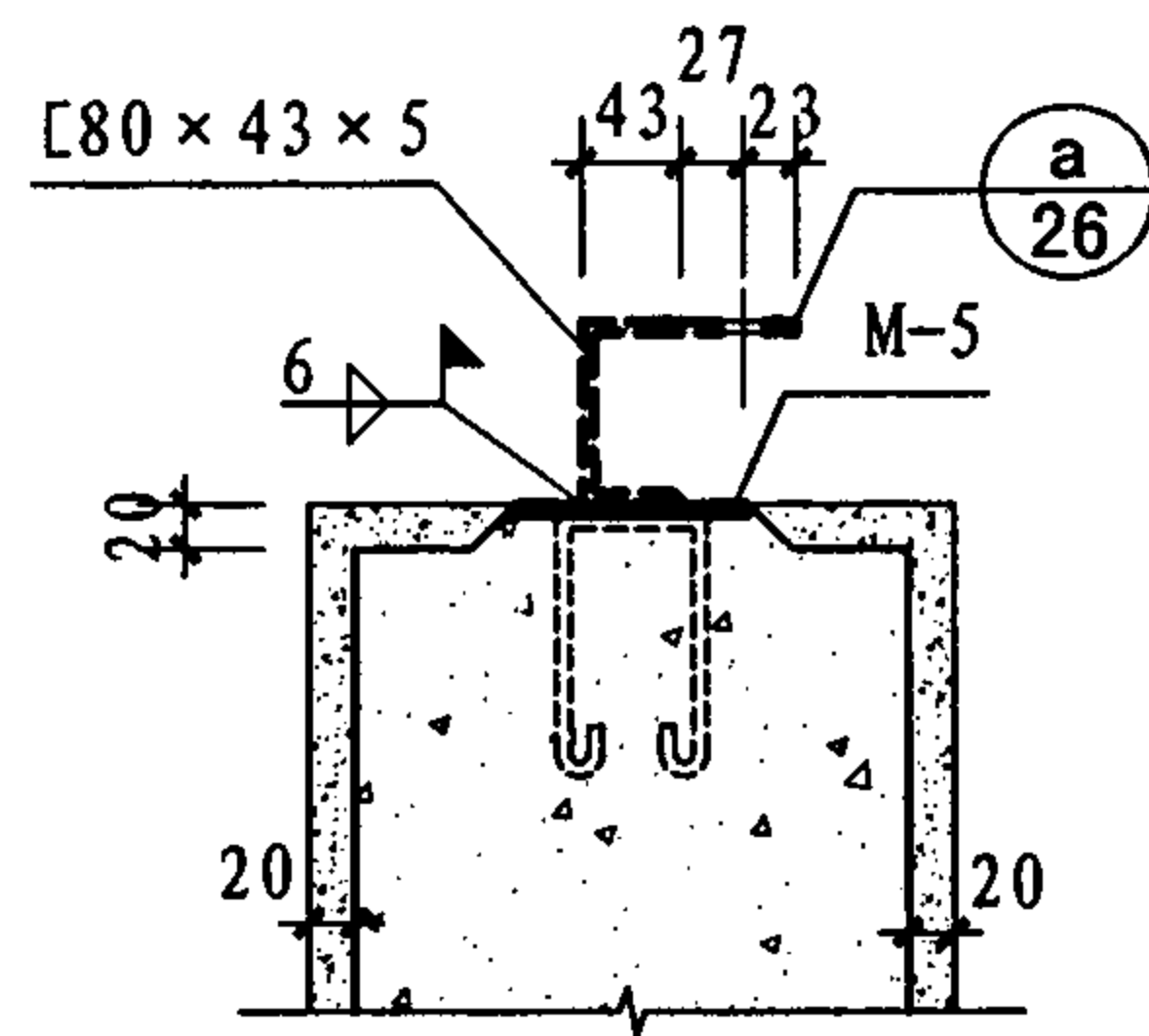
(D)



(E)



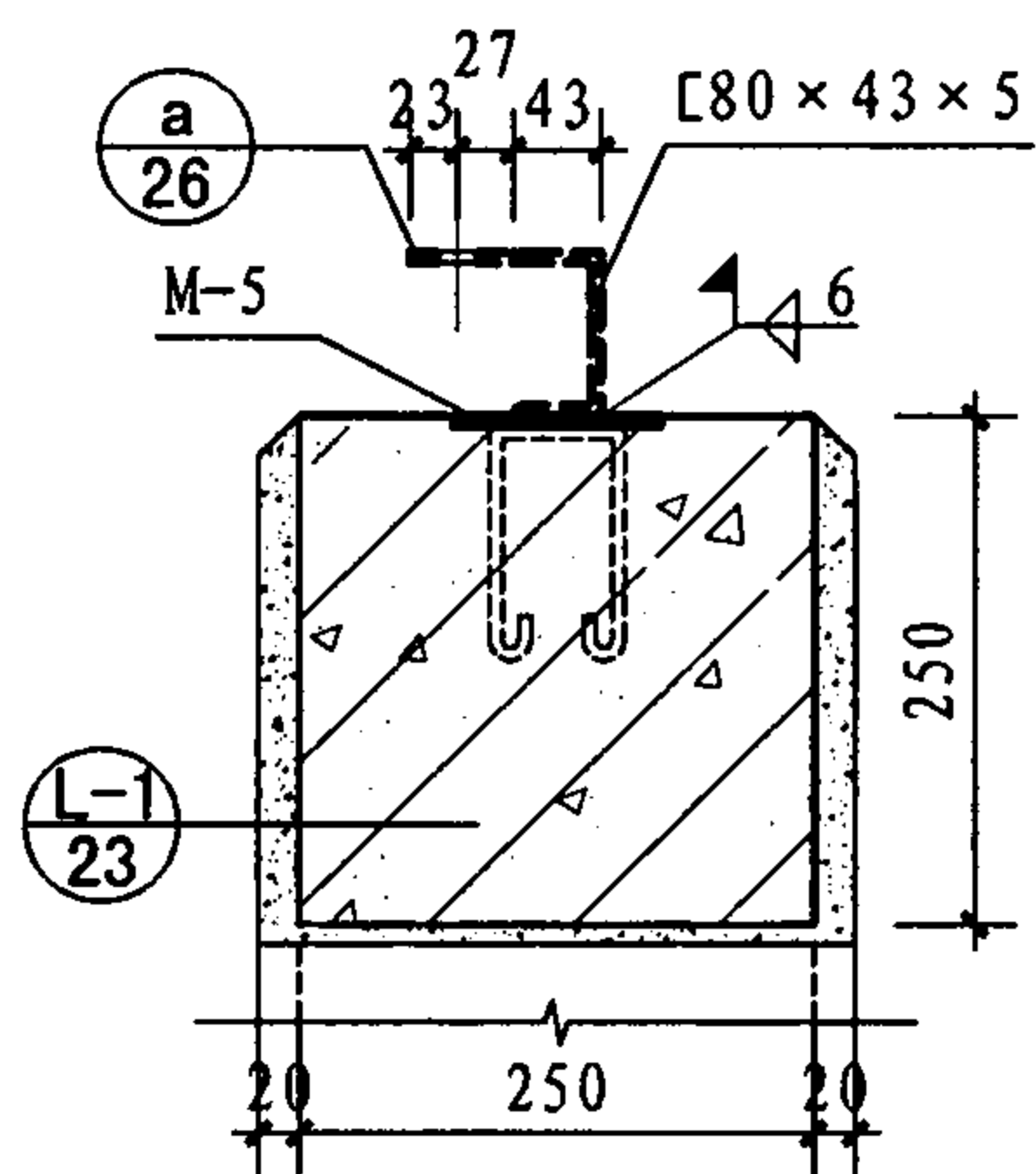
(F)



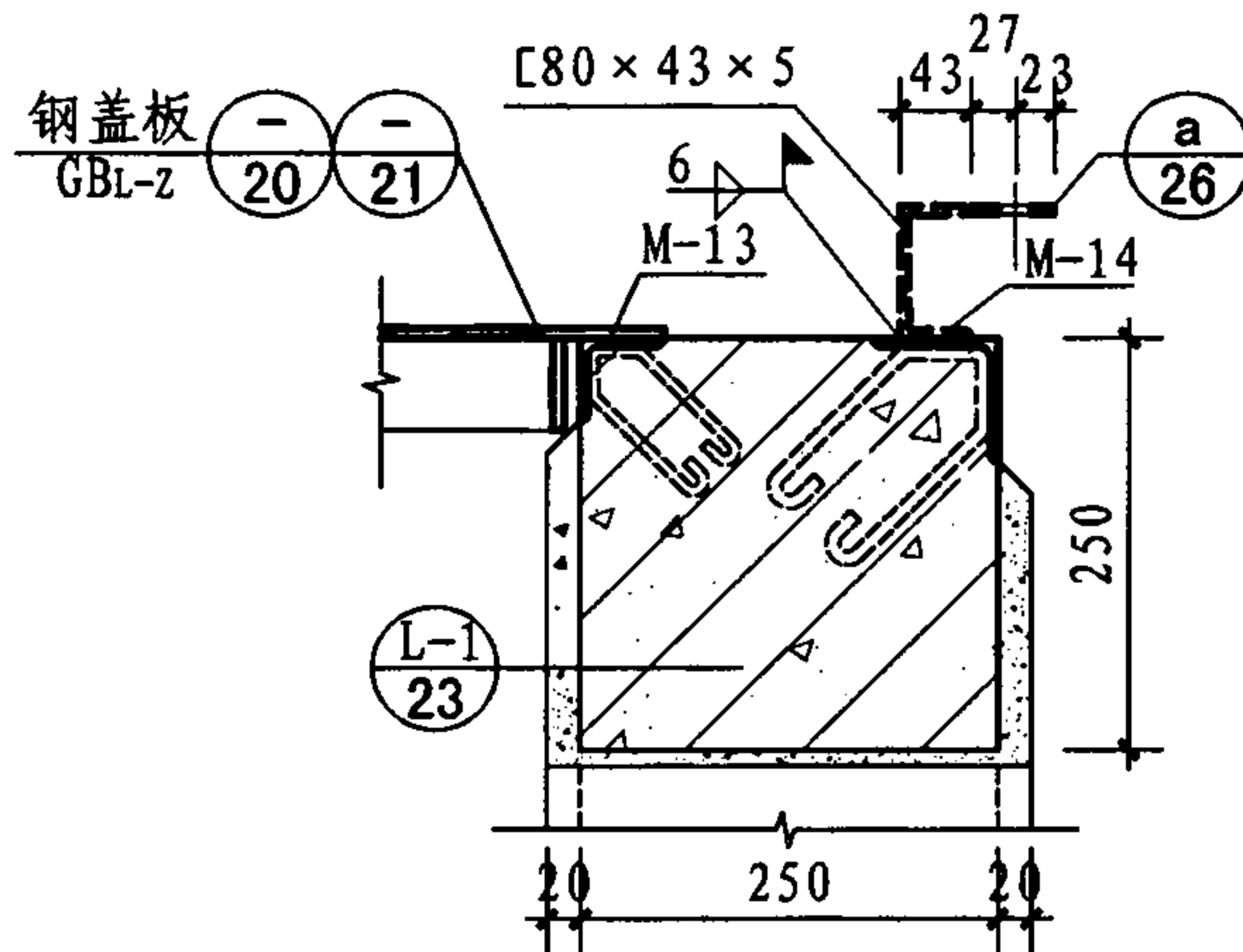
(G)

注：图中虚线表示预埋件上焊接的[80×43×5槽钢，顶部与配电柜焊接或铆接，此槽钢是否需要由具体工程定。

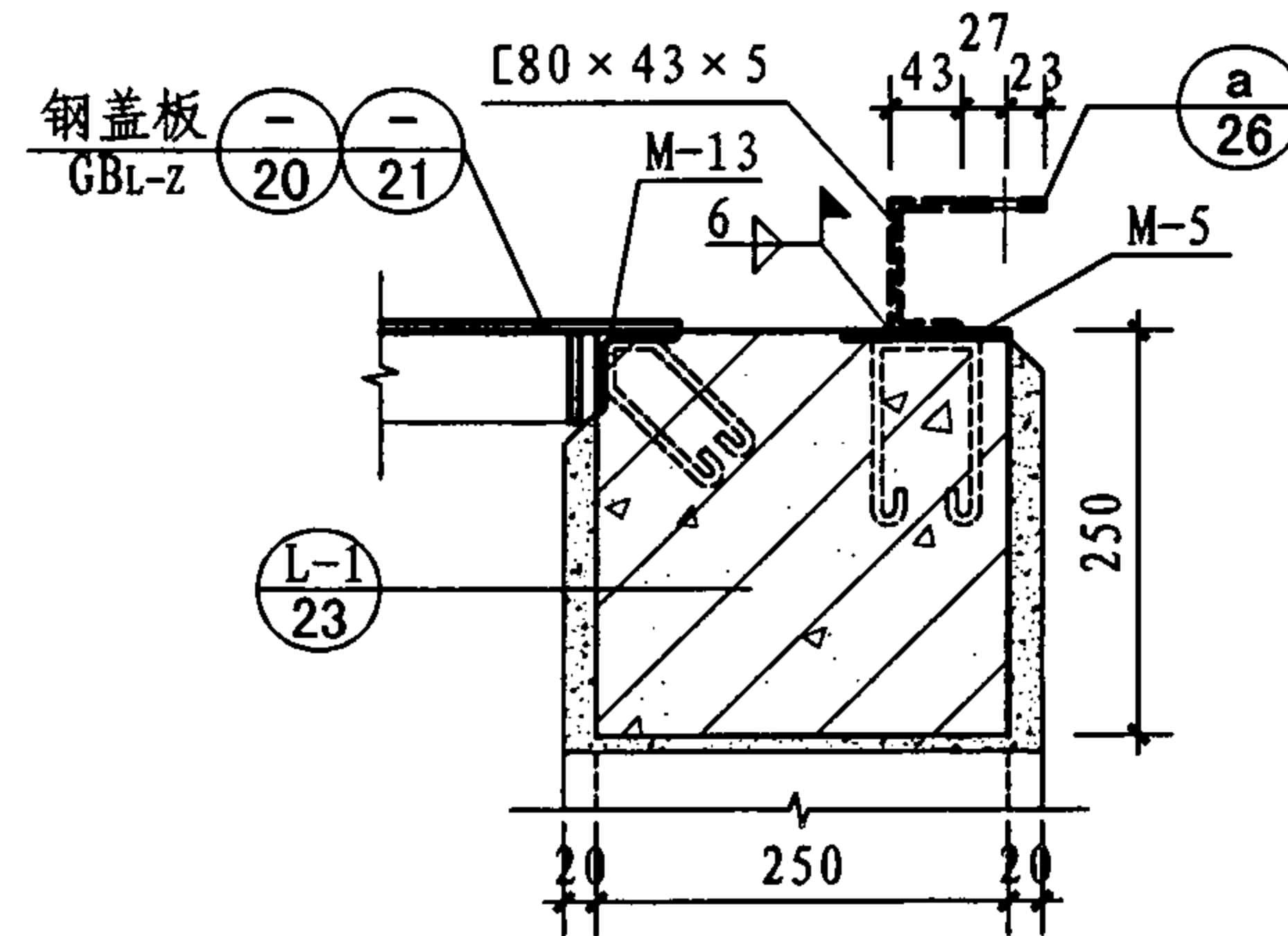
电缆沟节点详图						图集号	07J912-1
审核	牛贺田	设计	陶兴成	校对	马继勇	页	24



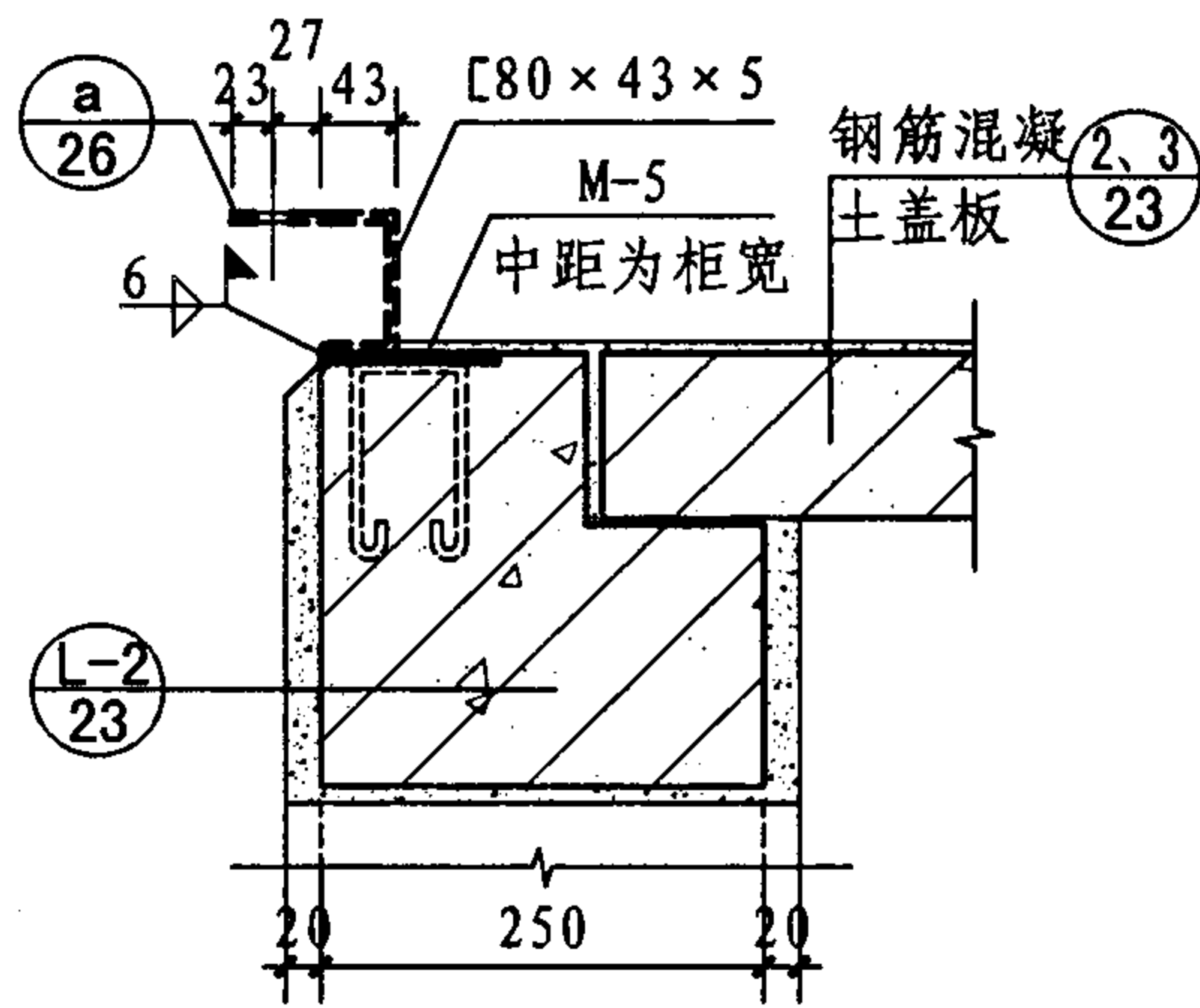
H



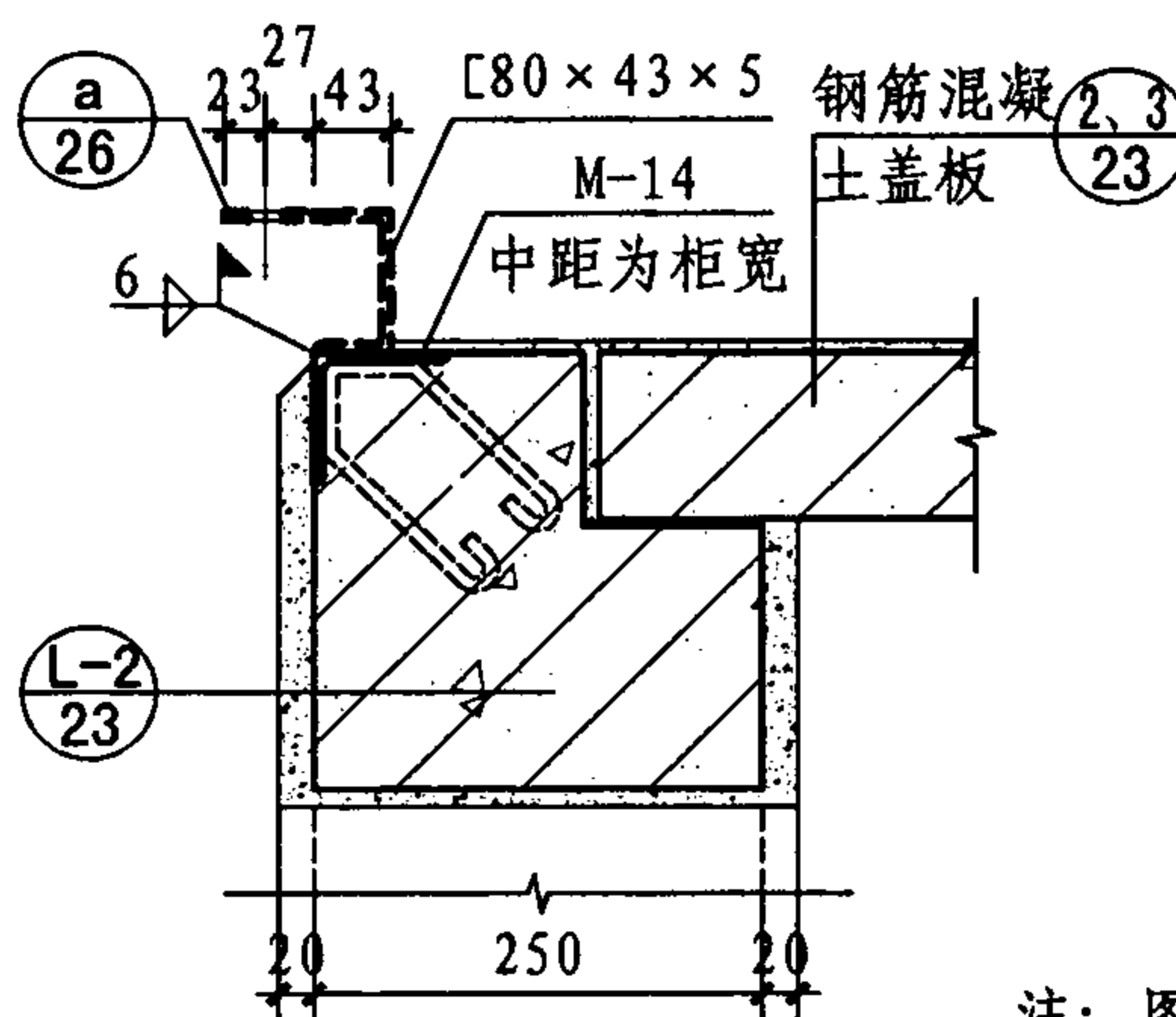
J



K



L



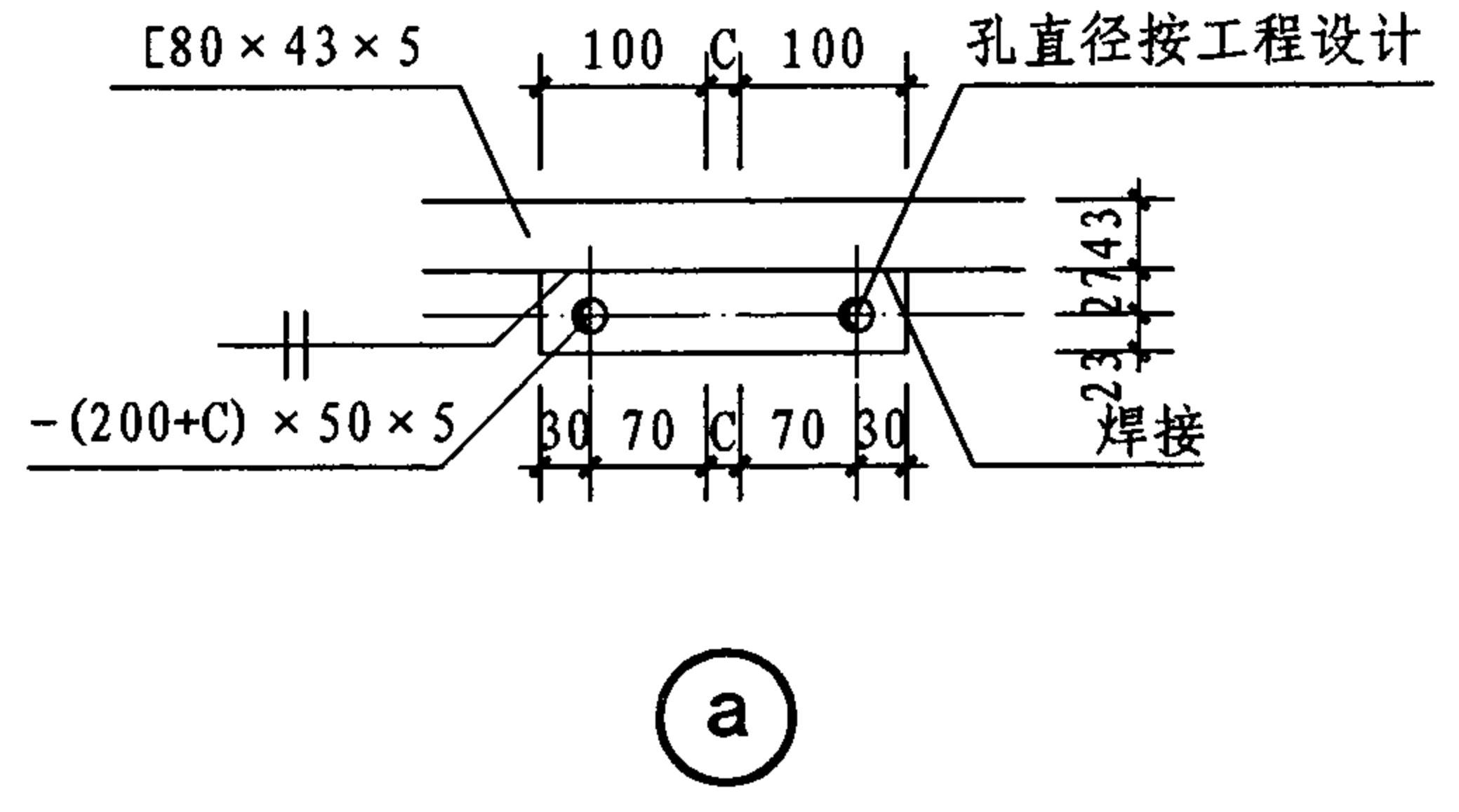
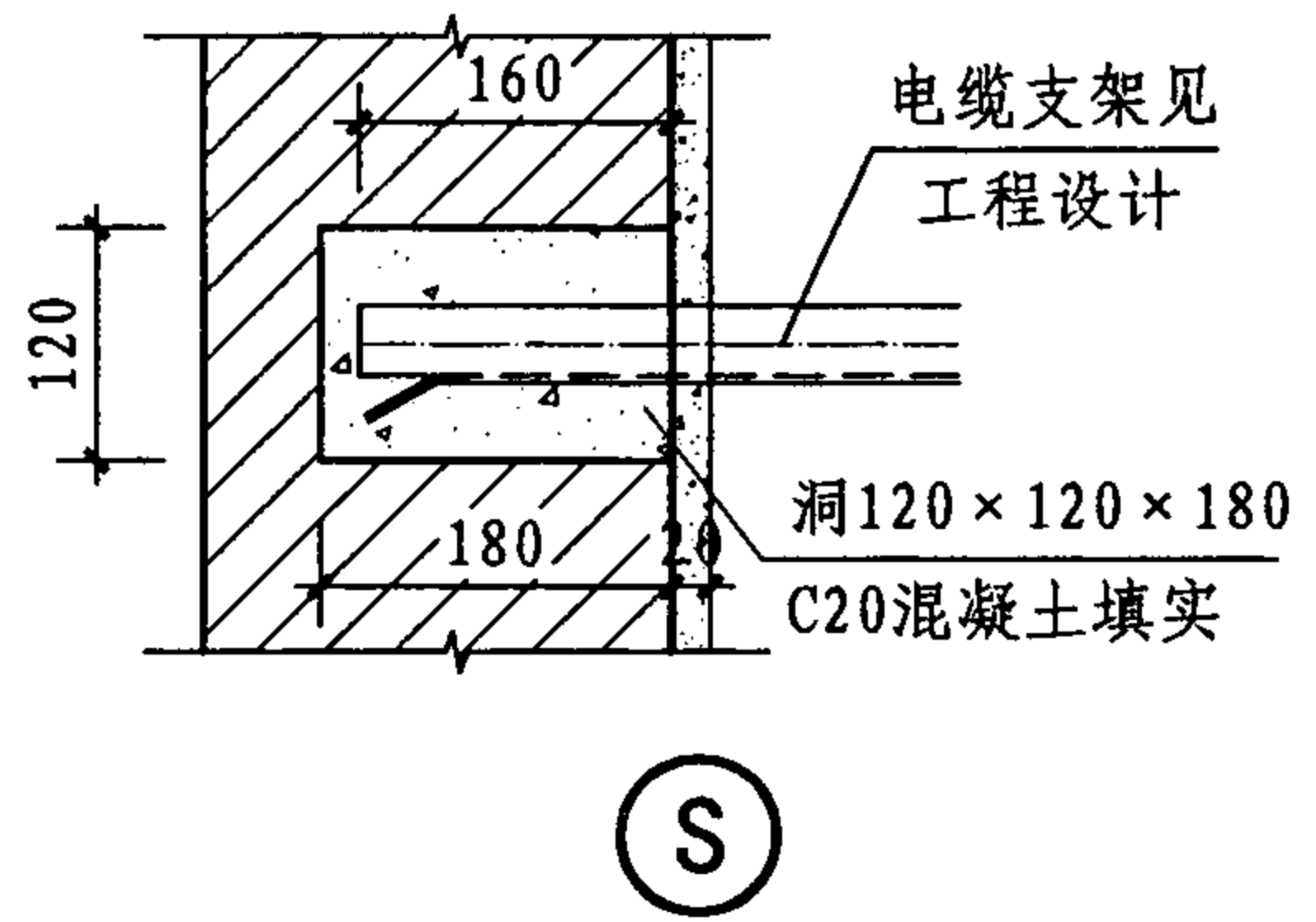
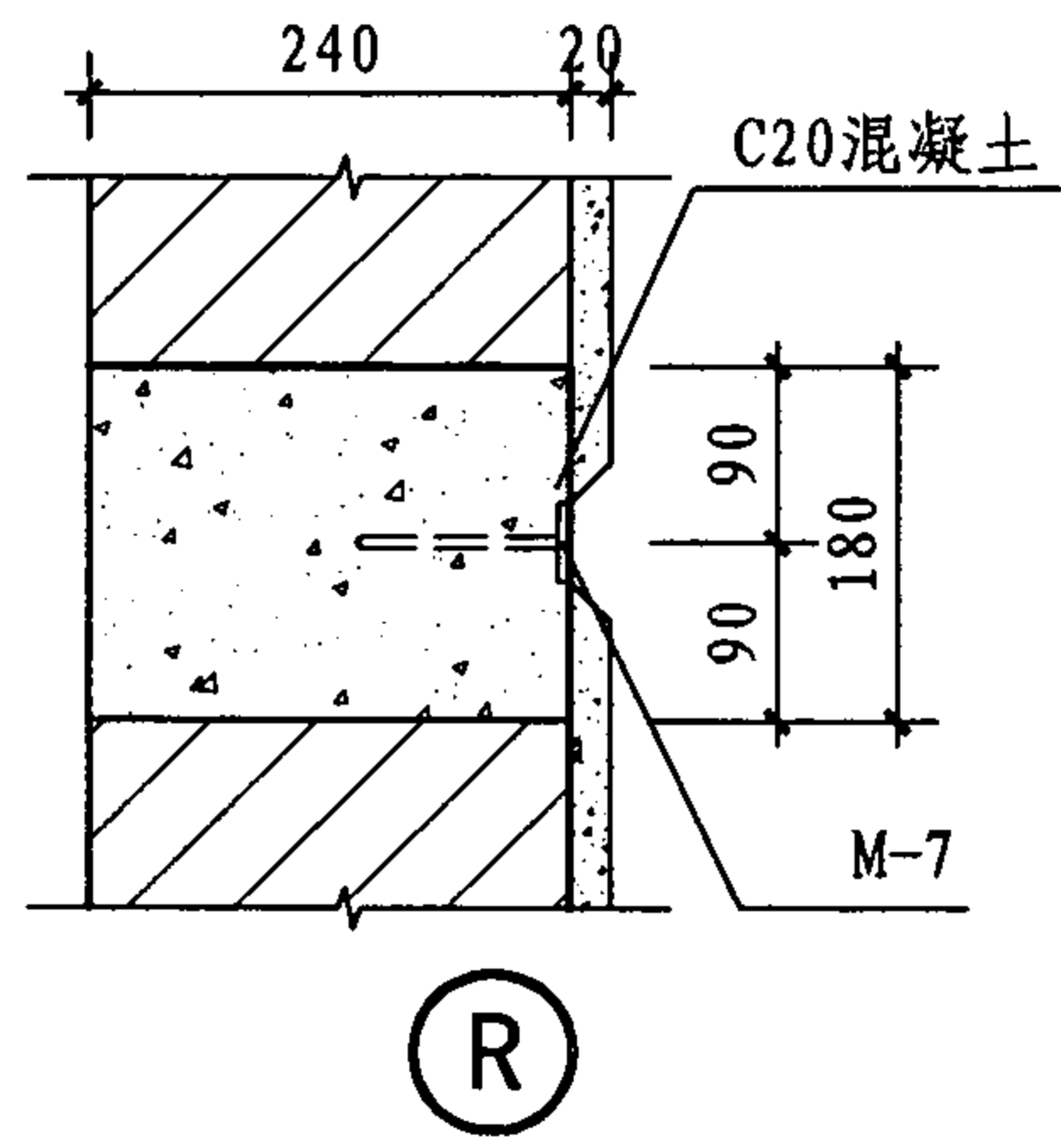
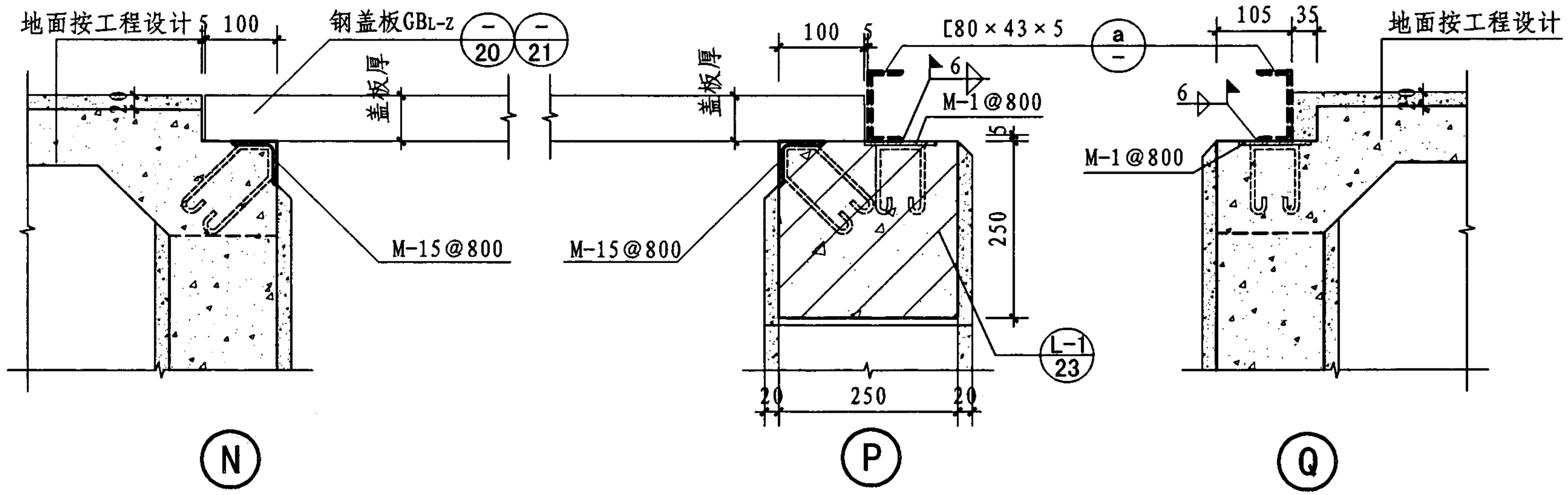
M

注：图中虚线表示预埋件上焊接的[80×43×5槽钢，顶部与配电柜焊接或铆接，此槽钢是否需要由具体工程定。

电缆沟节点详图

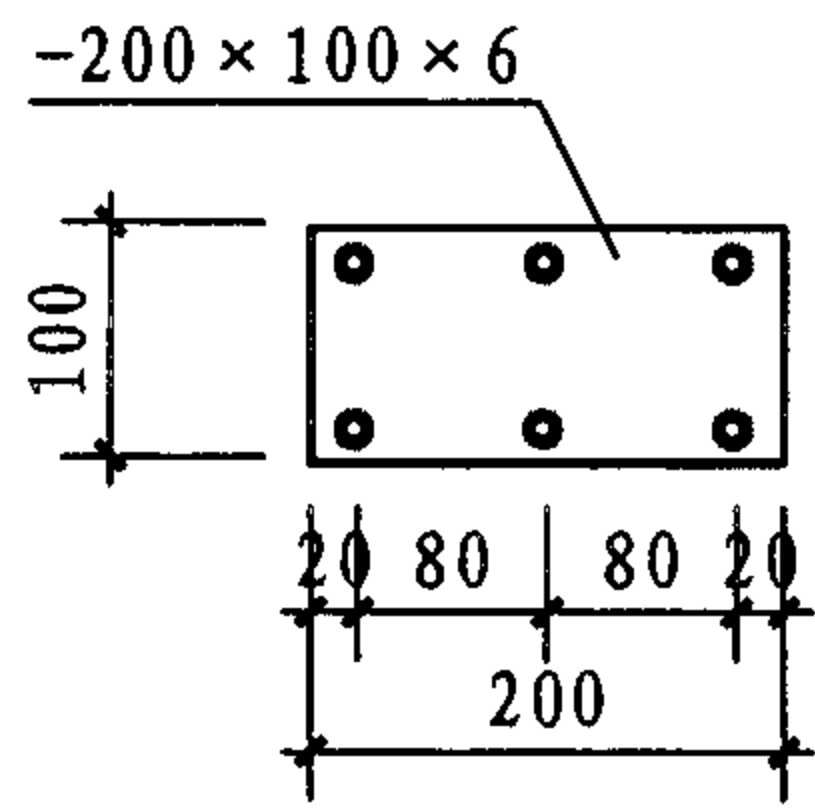
图集号 07J912-1

审核 牛贺田 校对 马继勇 设计 陶兴成 页 25

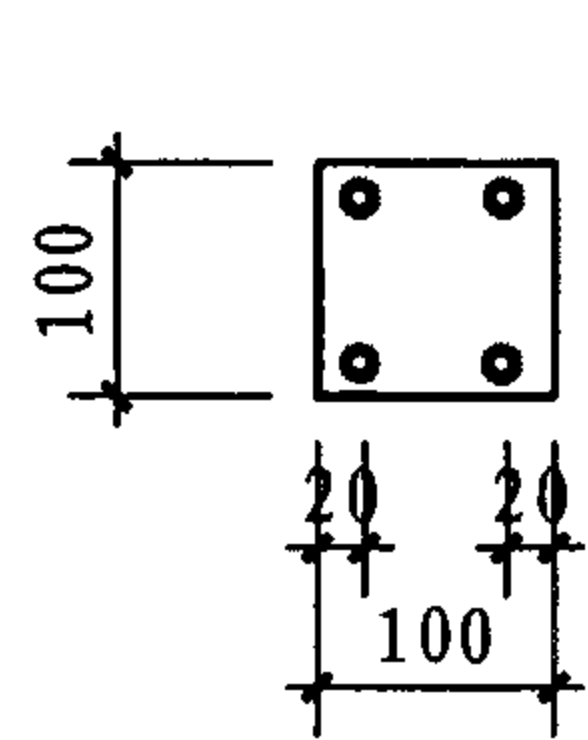
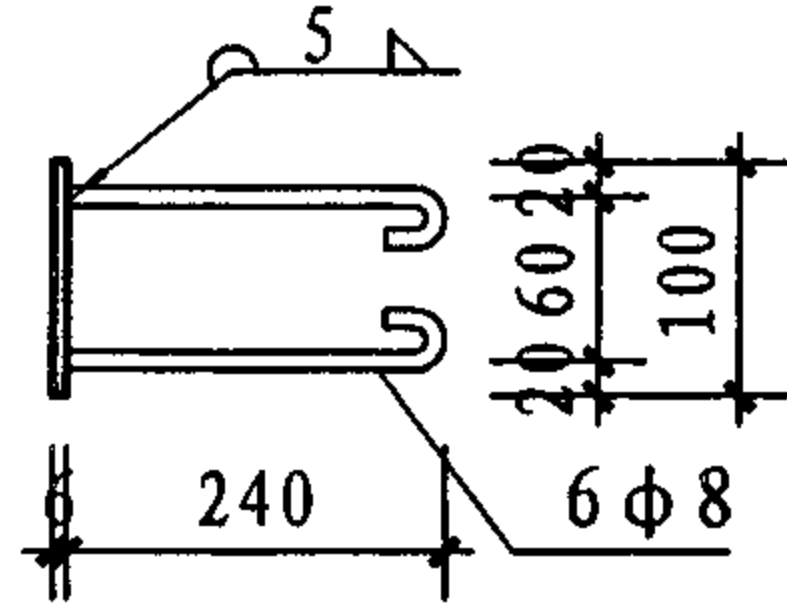


注：图中虚线表示预埋件上焊接的[80×43×5槽钢，顶部与配电柜焊接或铆接，此槽钢是否需要由具体工程定。

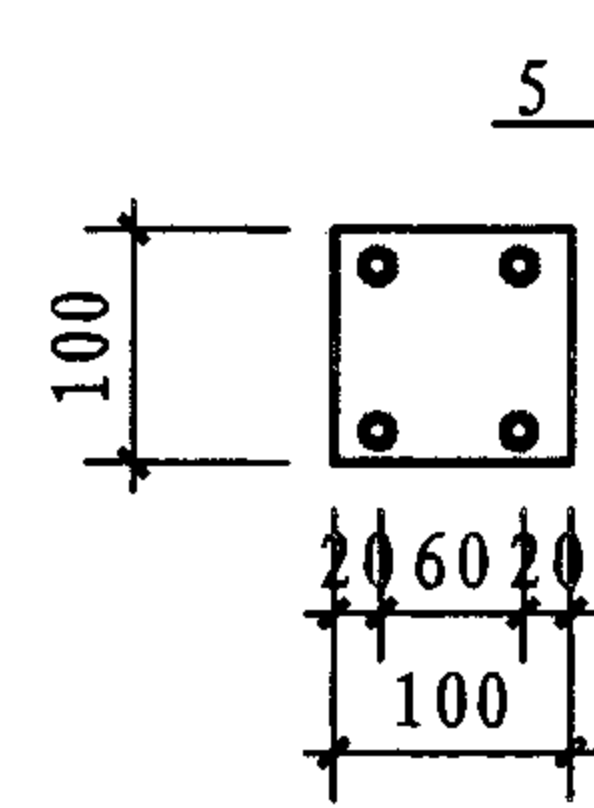
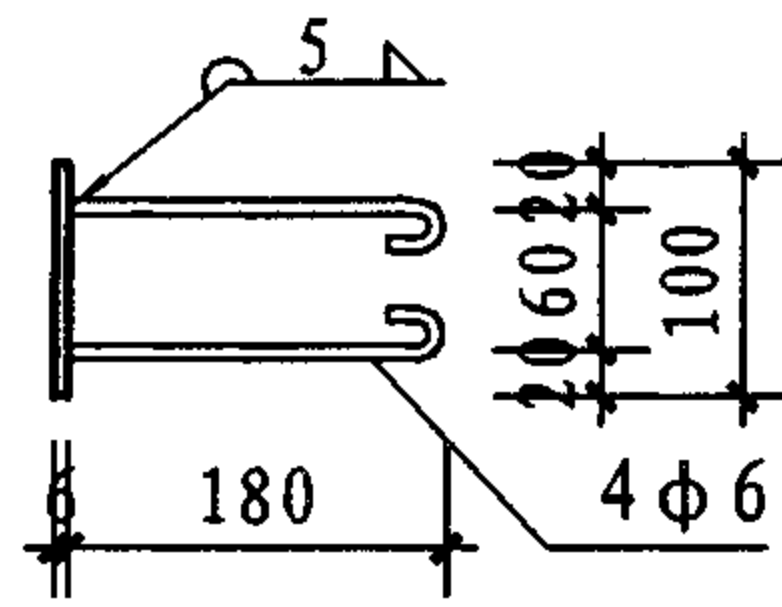
电缆沟节点详图							图集号	07J912-1
审核	牛贺田	设计	陶兴成	校对	马继勇	页	26	



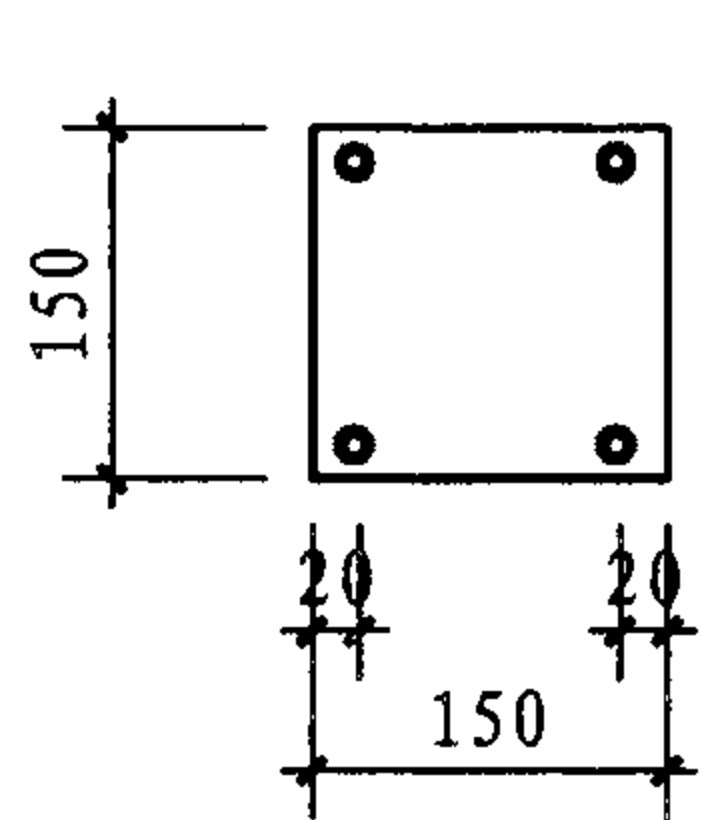
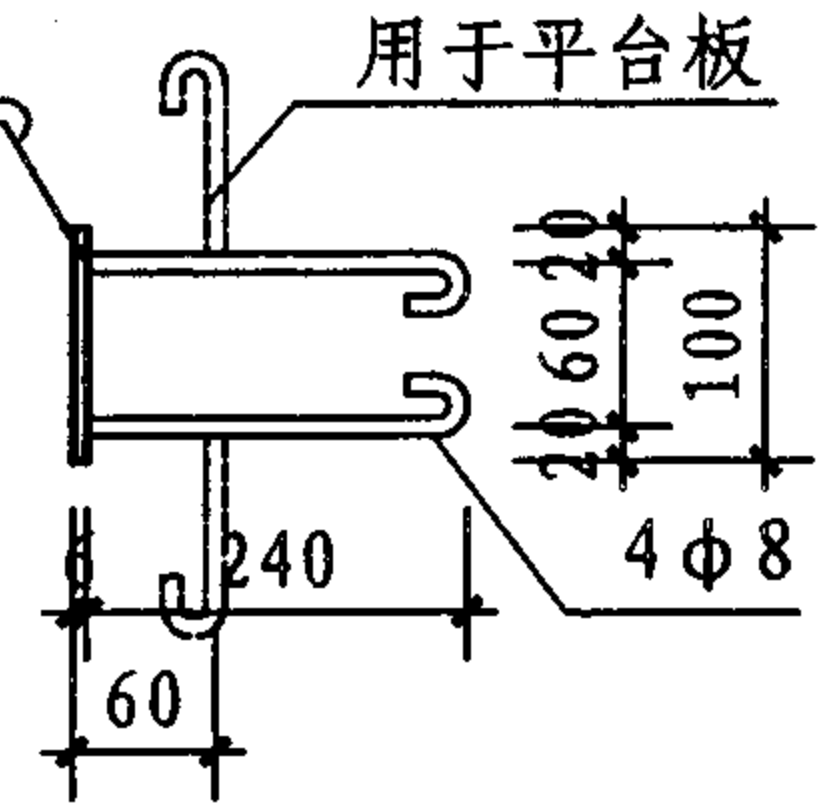
M-1



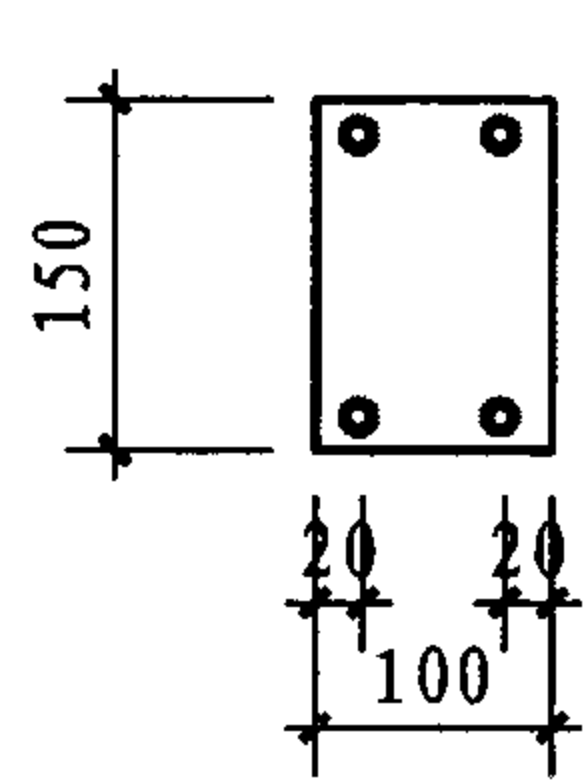
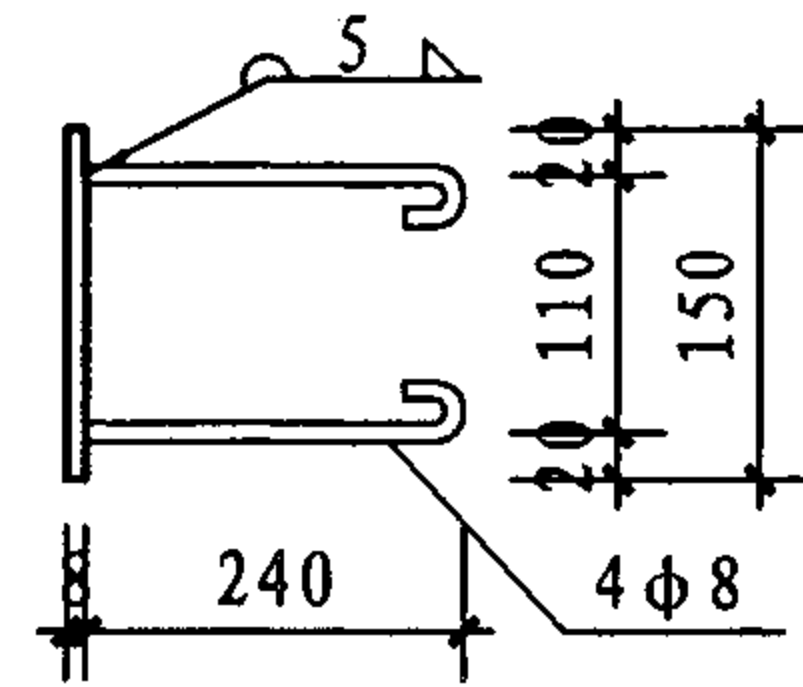
M-2



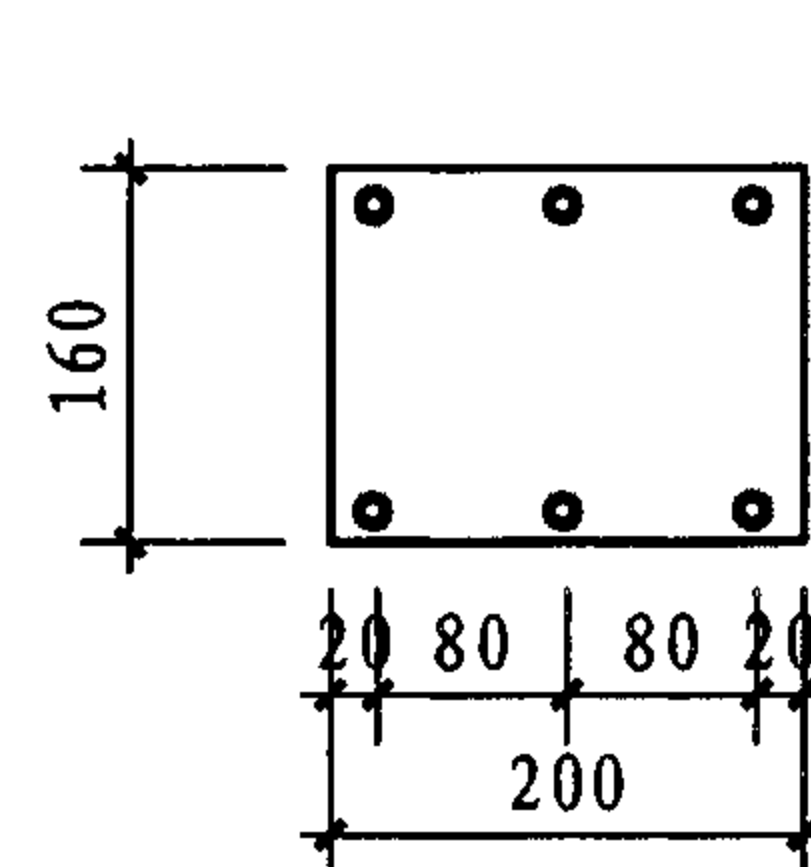
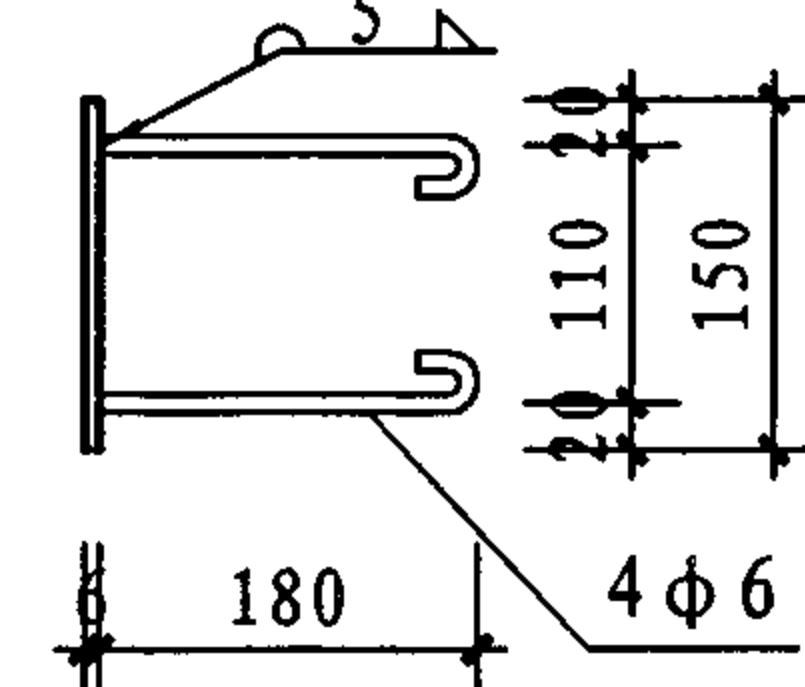
M-3



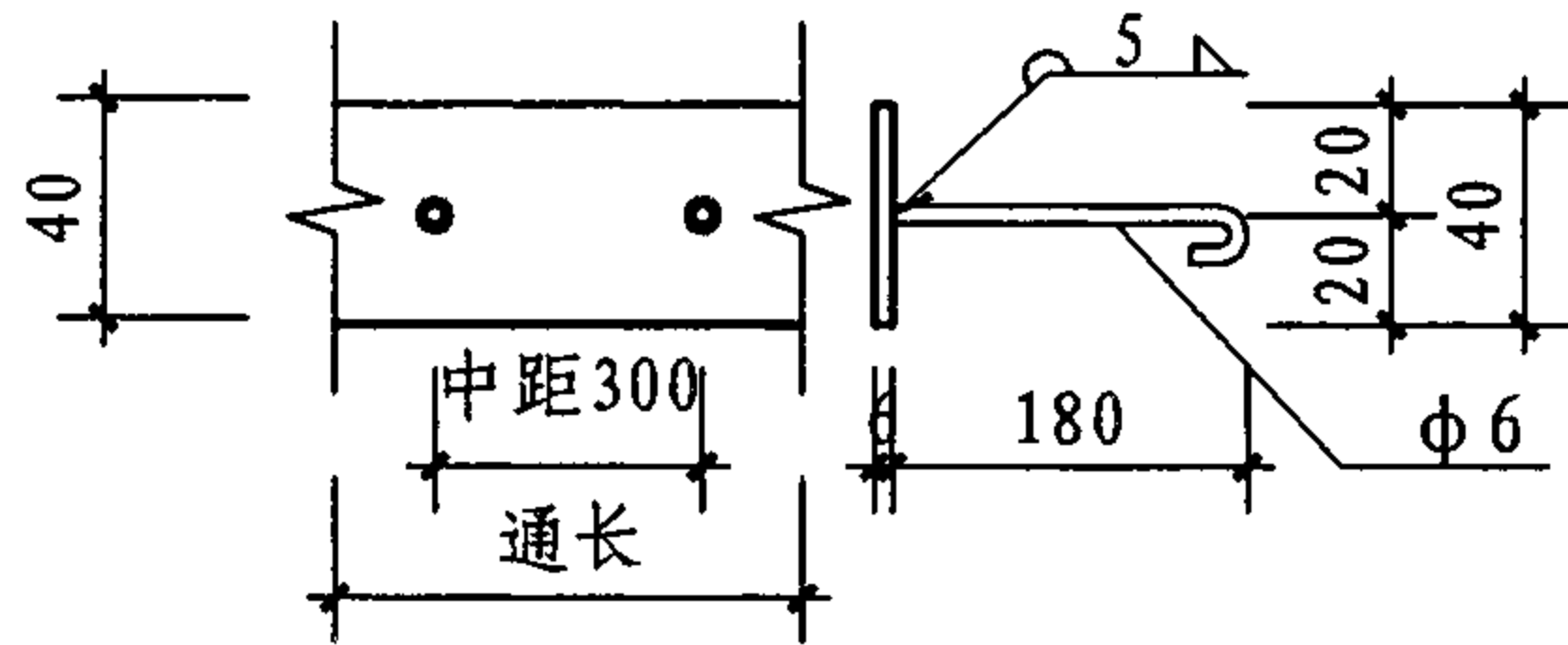
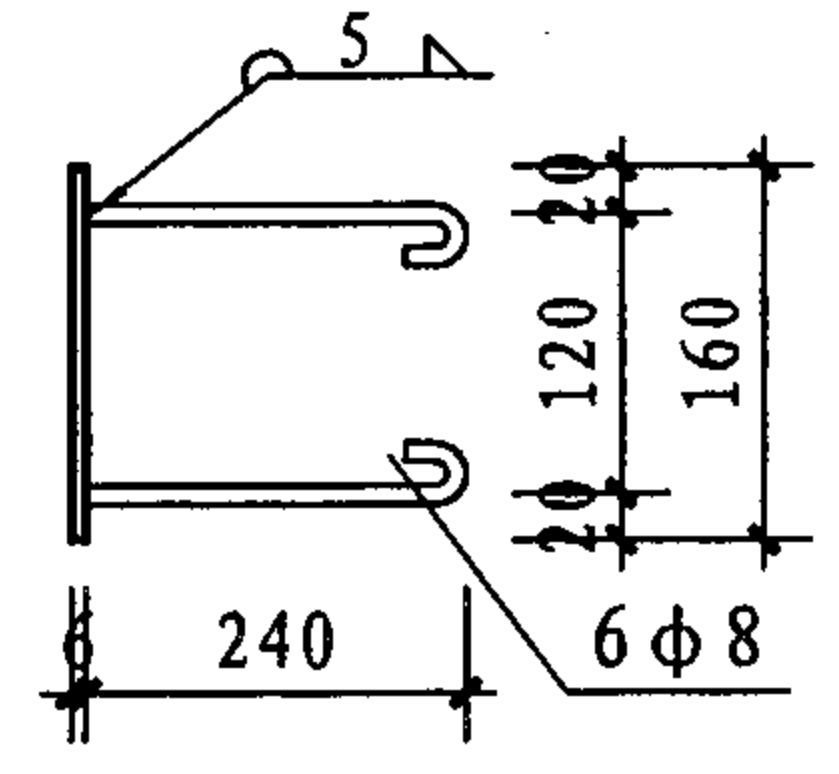
M-4



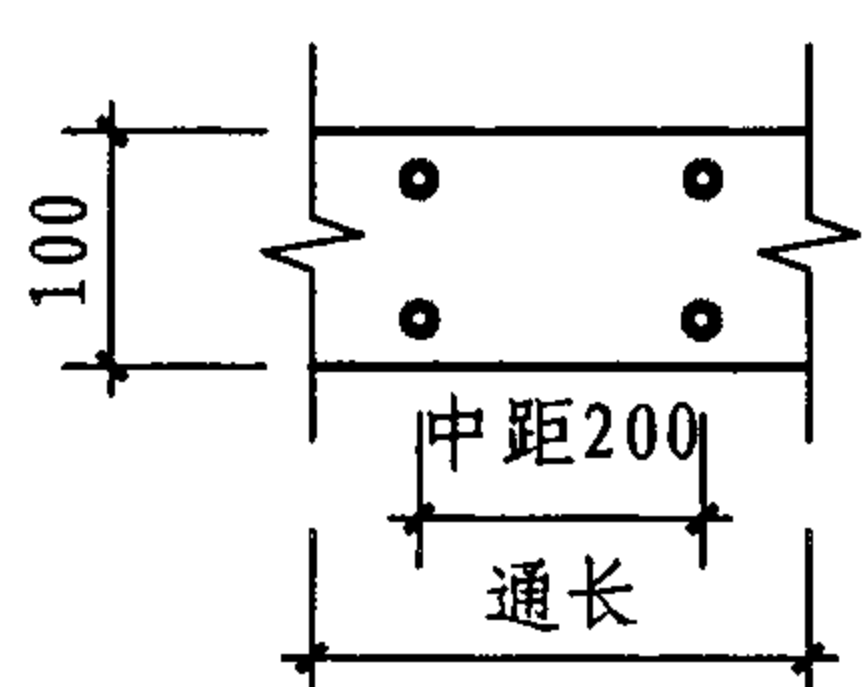
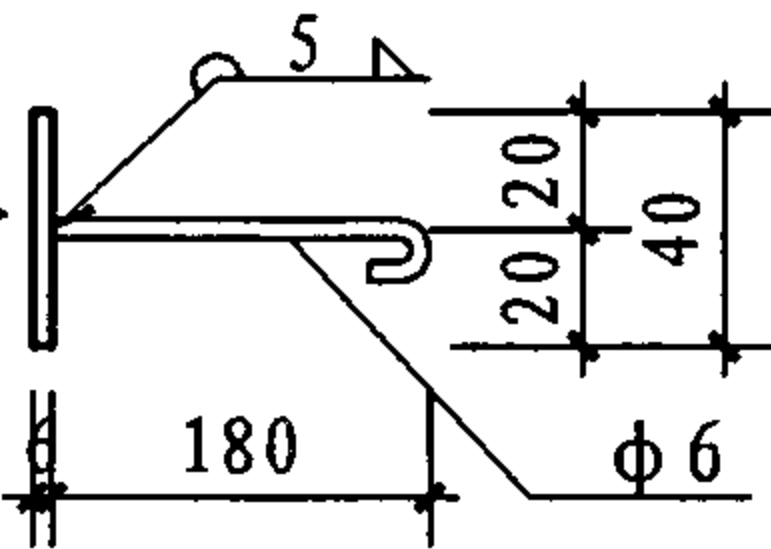
M-5



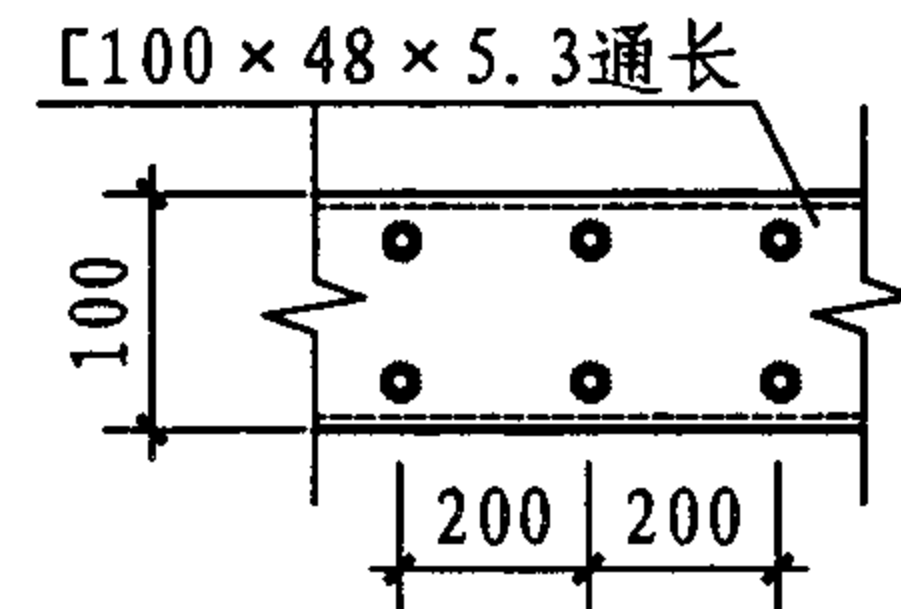
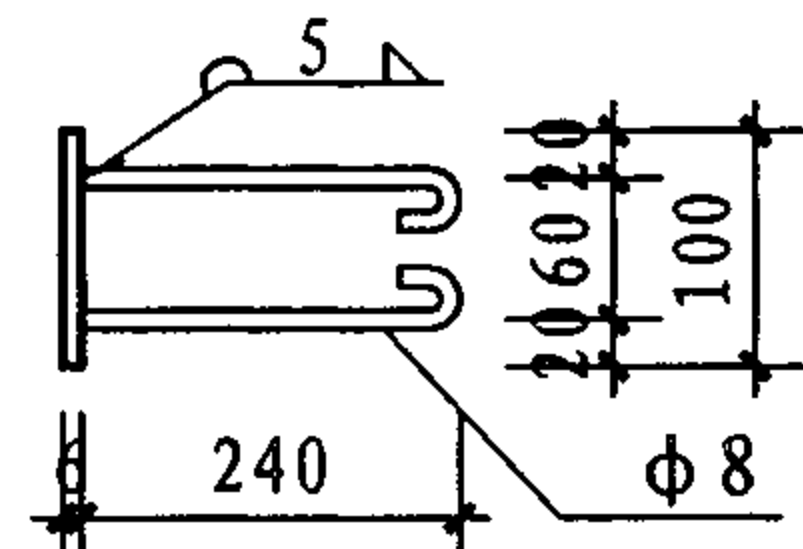
M-6



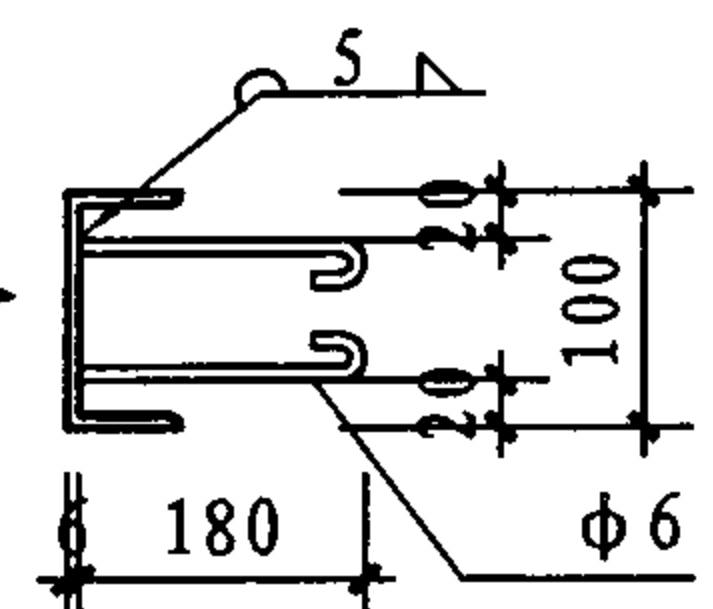
M-7



M-8



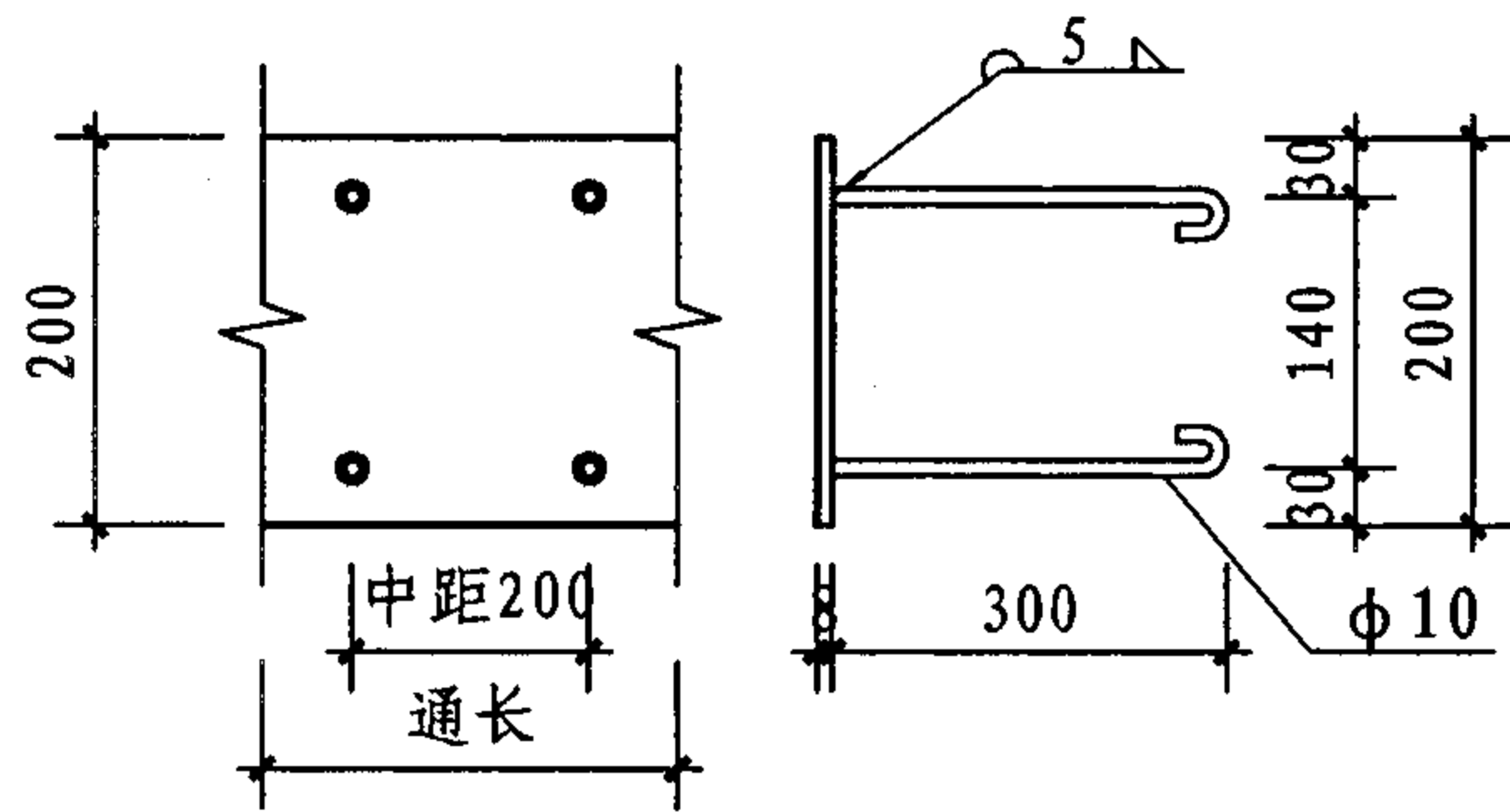
M-9



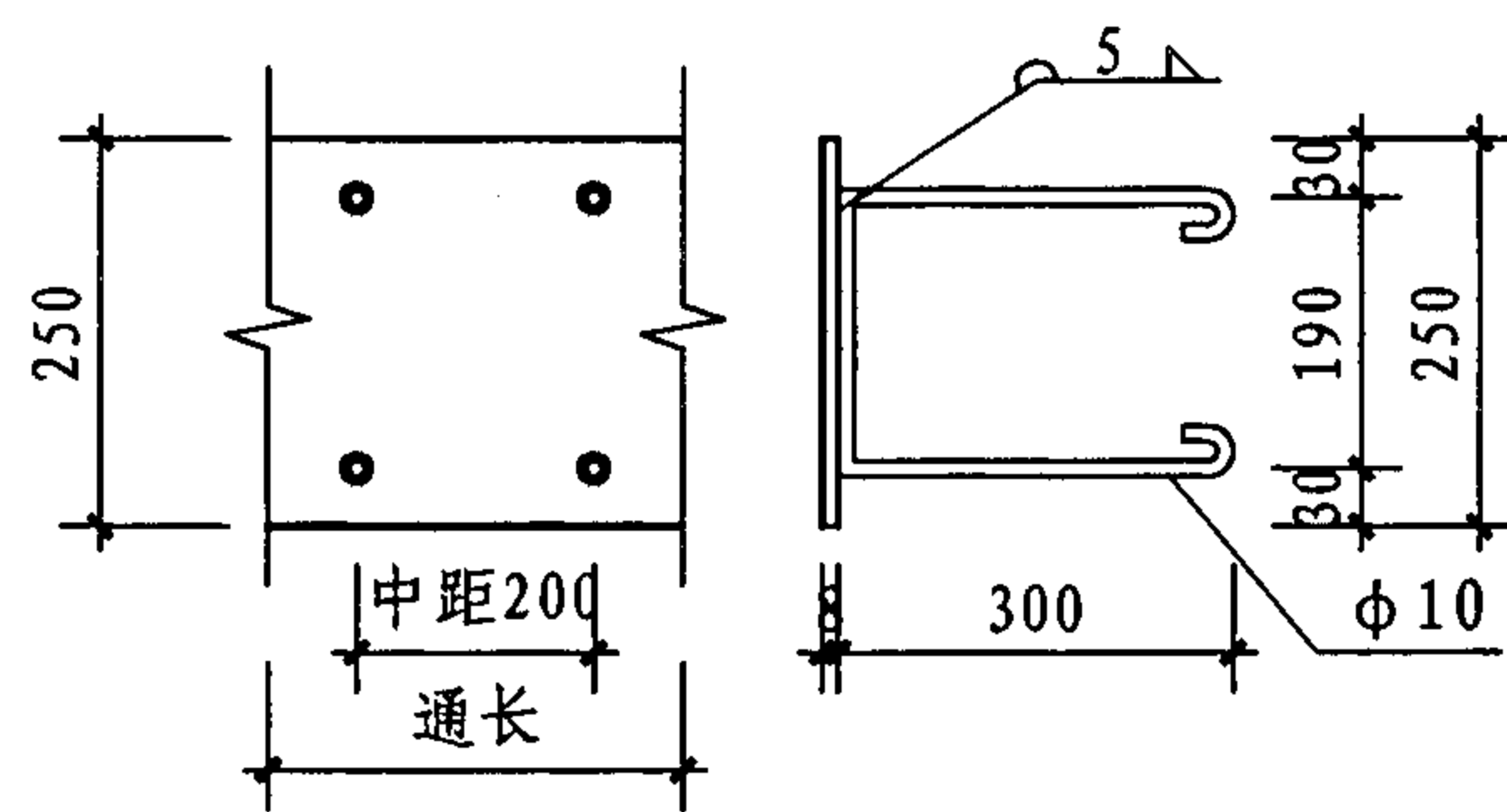
预埋件详图

图集号 07J912-1

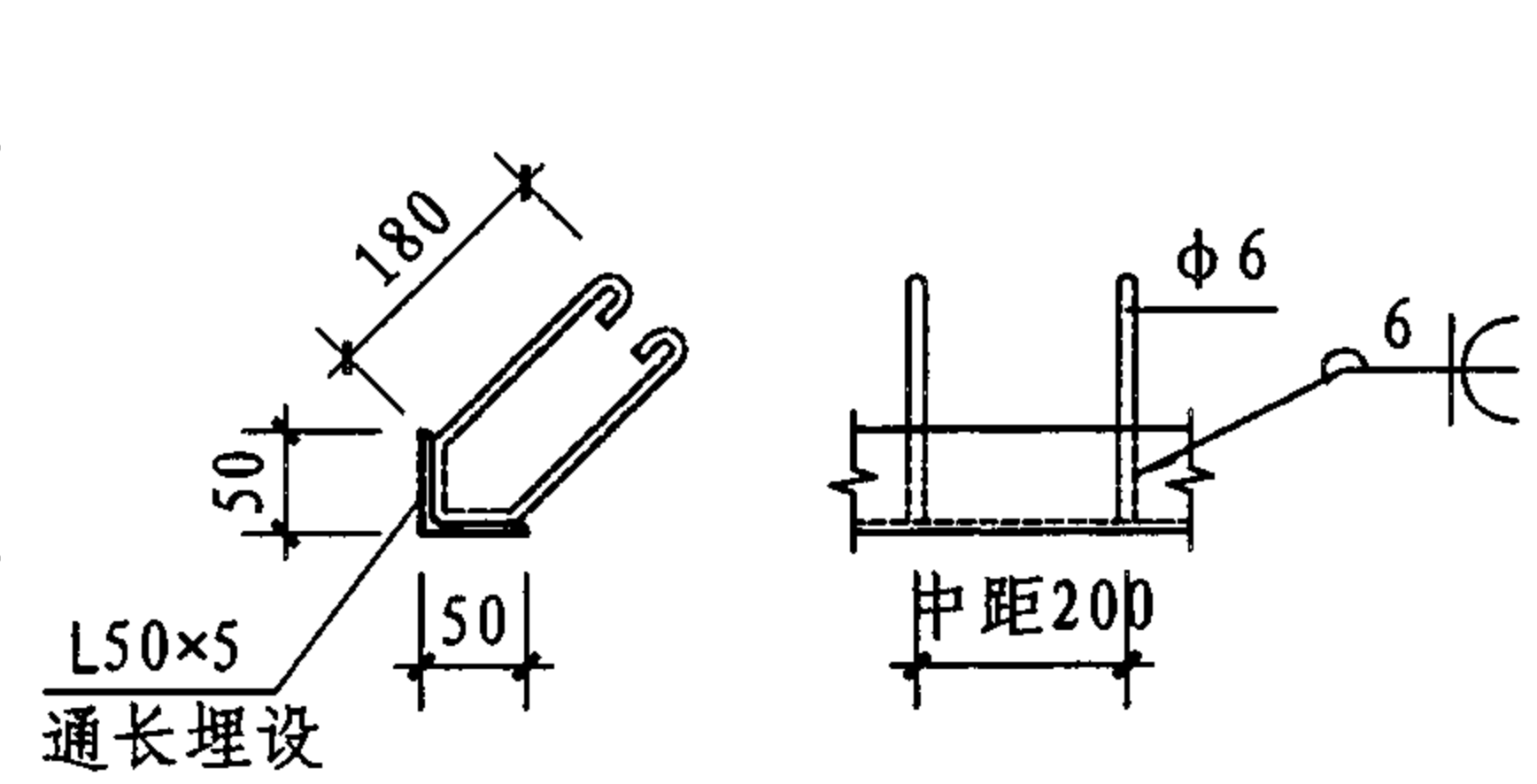
审核	牛贺田	牛贺田	校对	黄祝林	黄祝林	设计	陶兴成	陶兴成	页	27
----	-----	-----	----	-----	-----	----	-----	-----	---	----



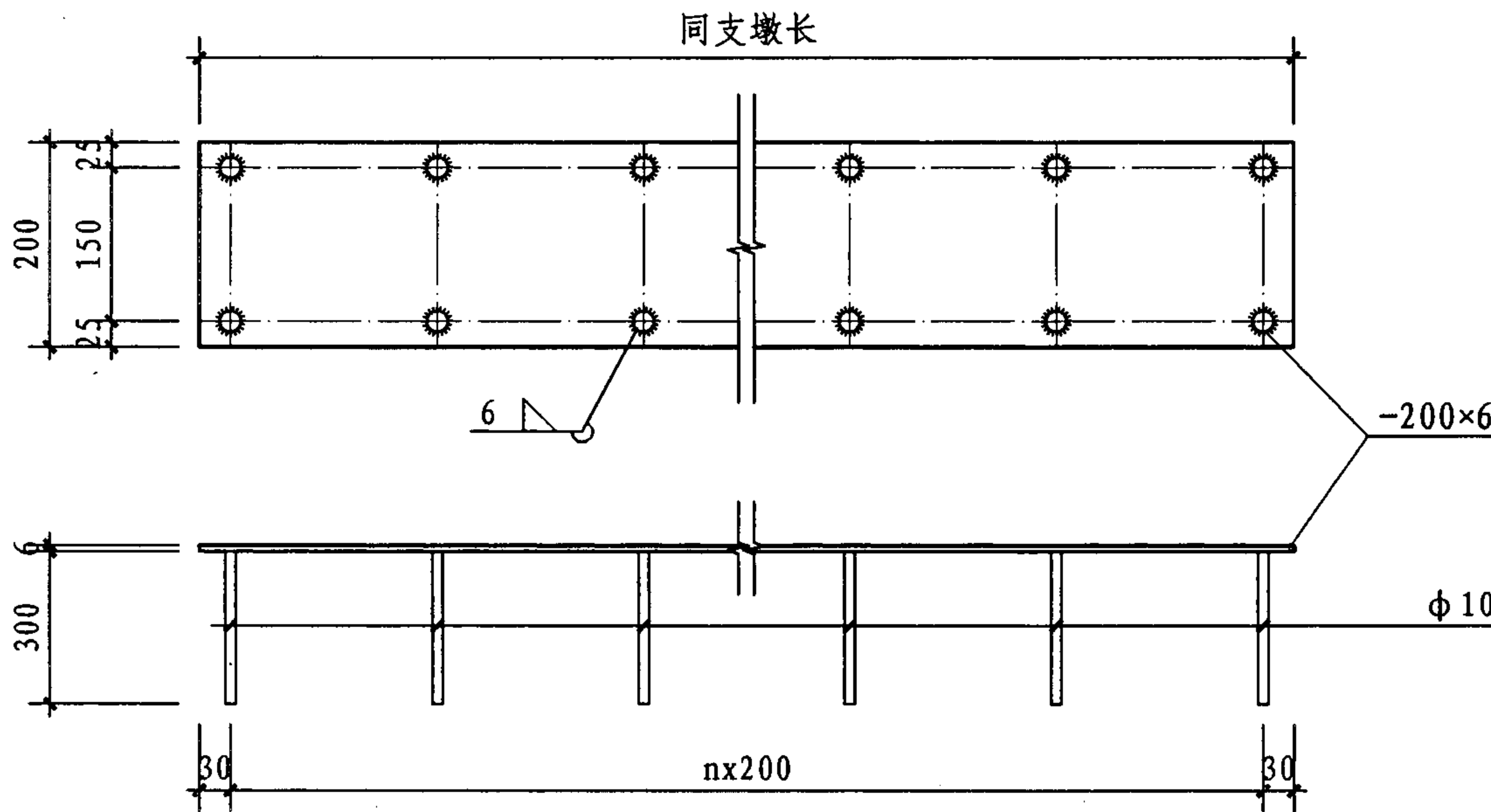
M-10



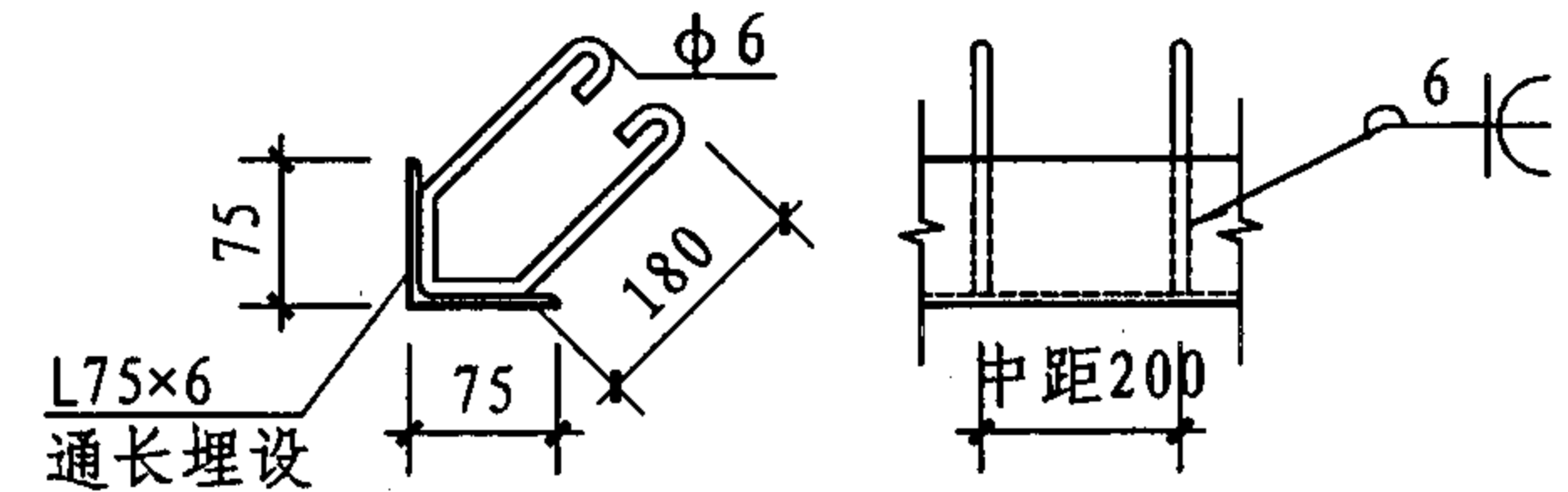
M-11



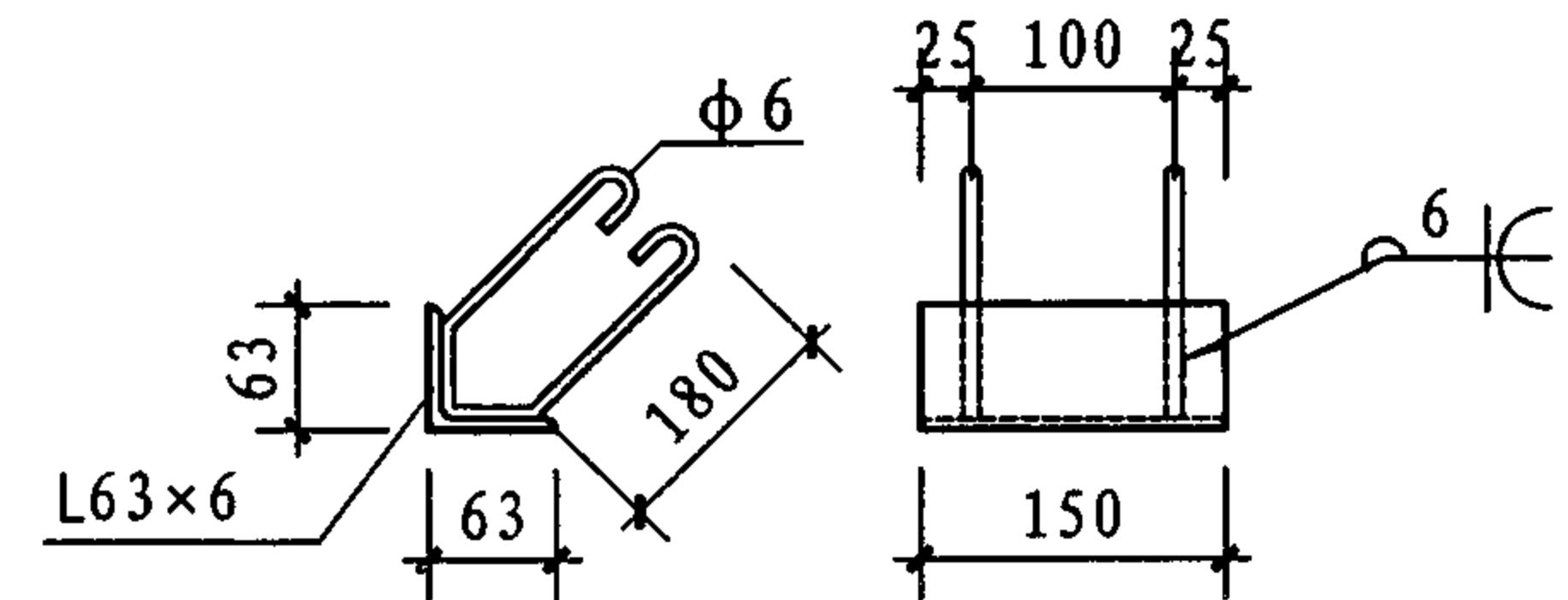
M-13



M-12

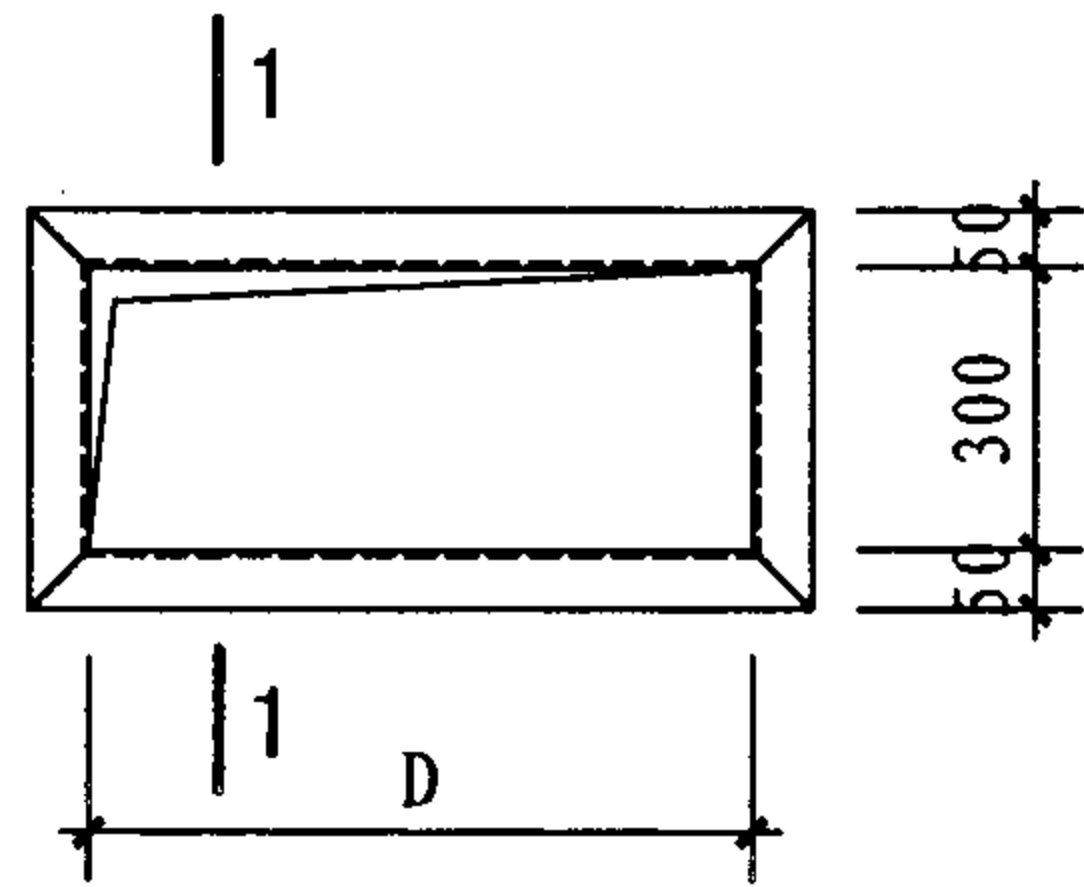


M-14

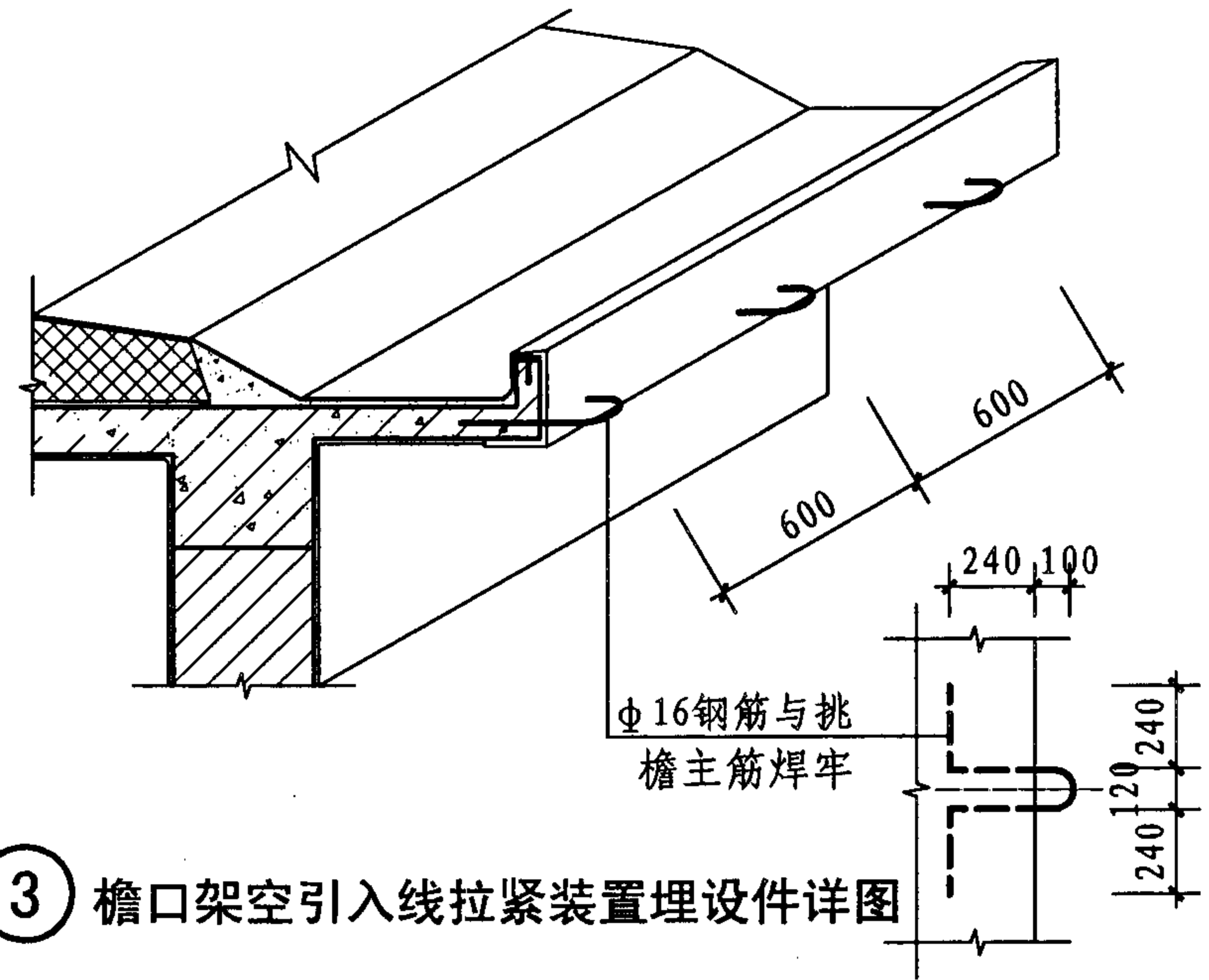
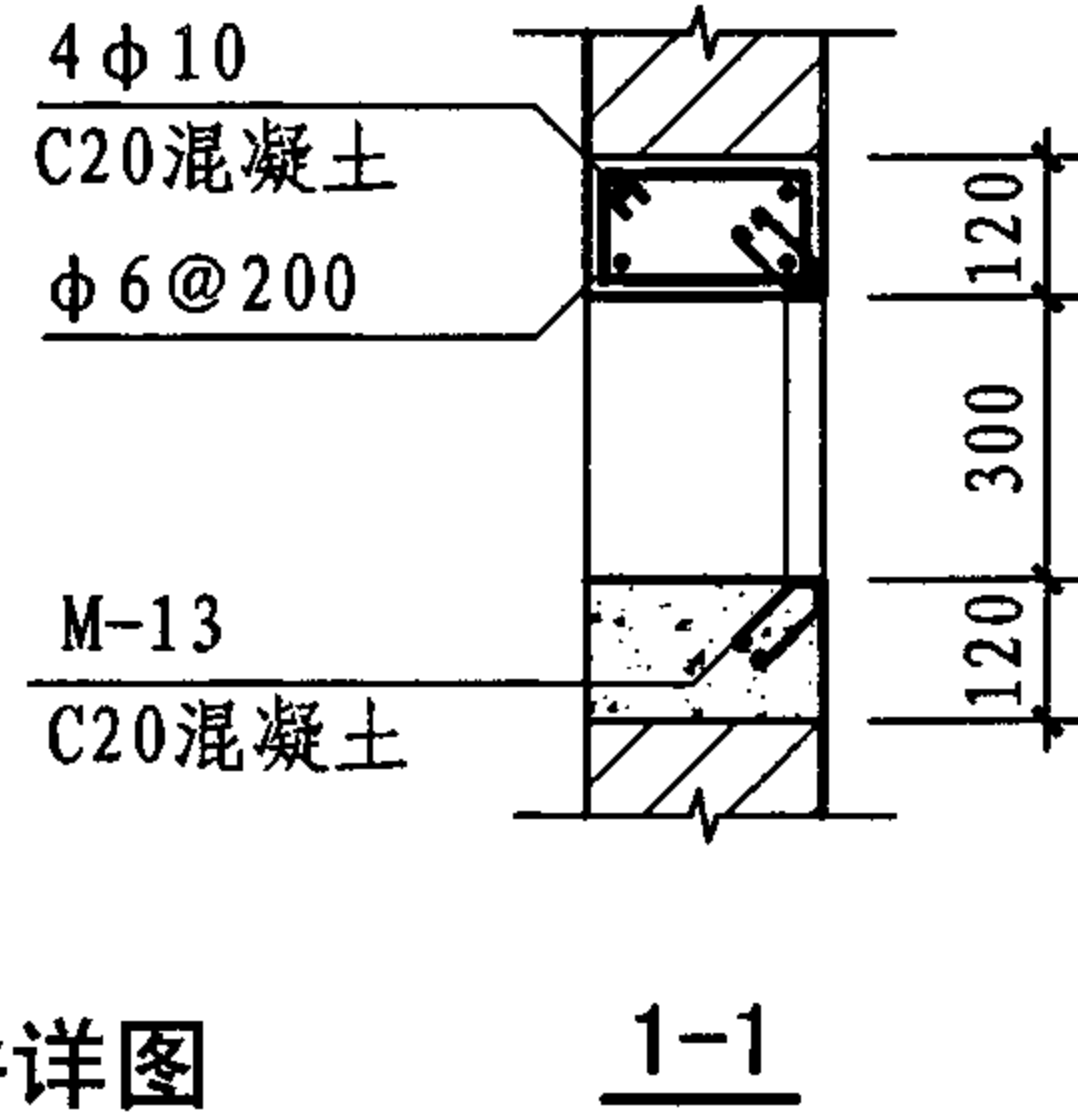


M-15

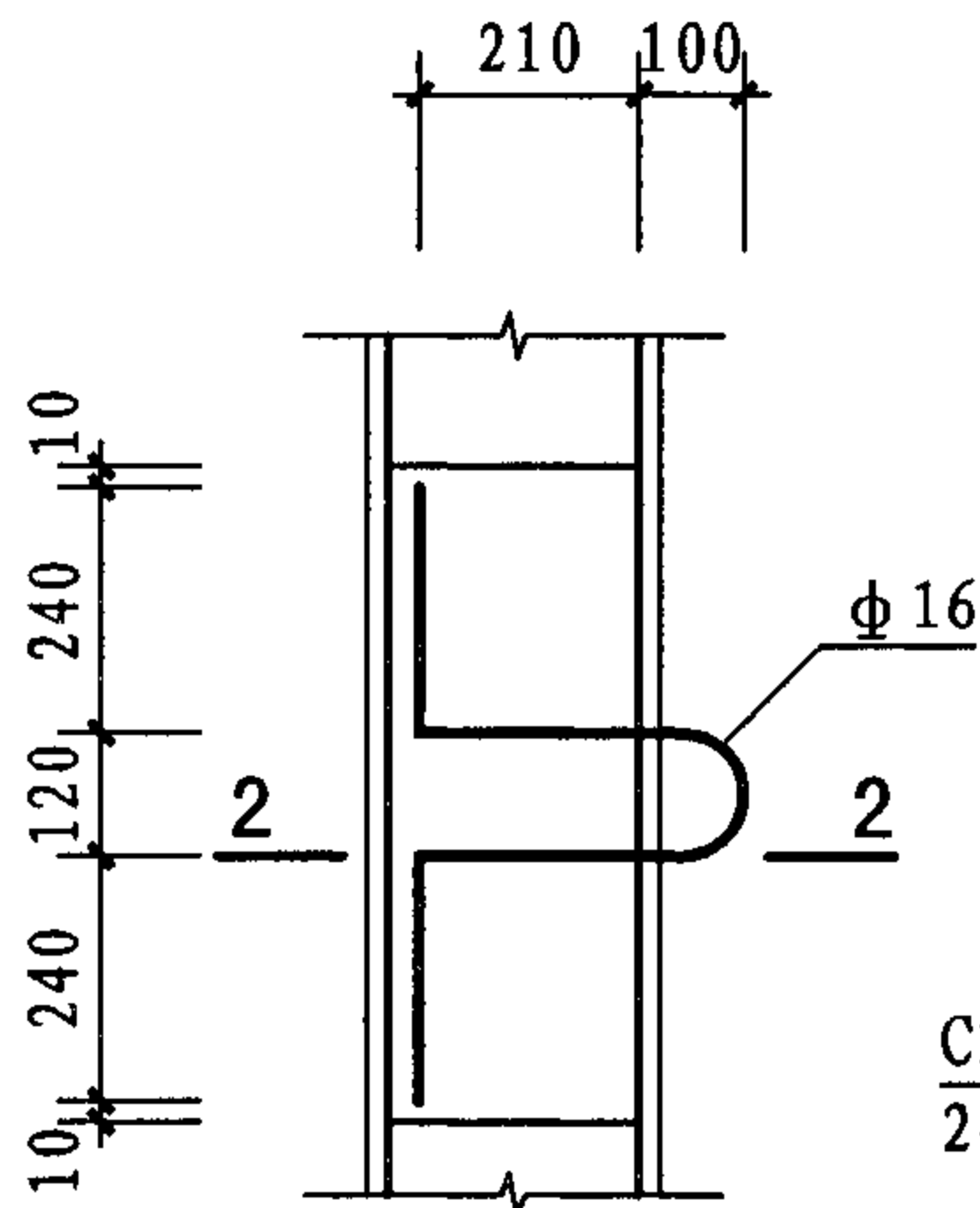
预埋件详图							图集号	07J912-1
审核	牛贺田	李贺田	校对	黄祝林	黄祝林	设计	陶兴成	陶兴成
							页	28



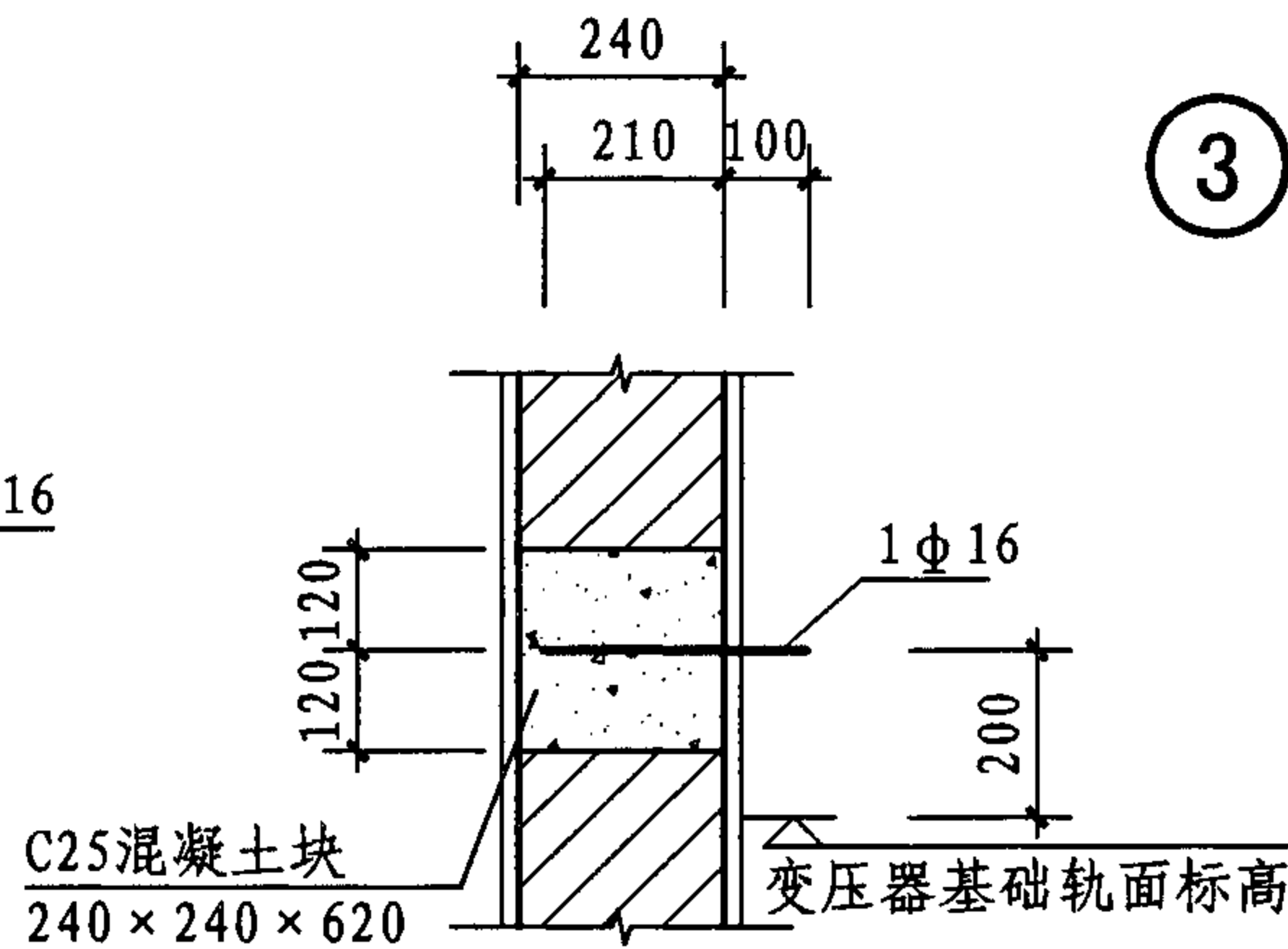
① 低压母线穿墙洞口埋设件详图



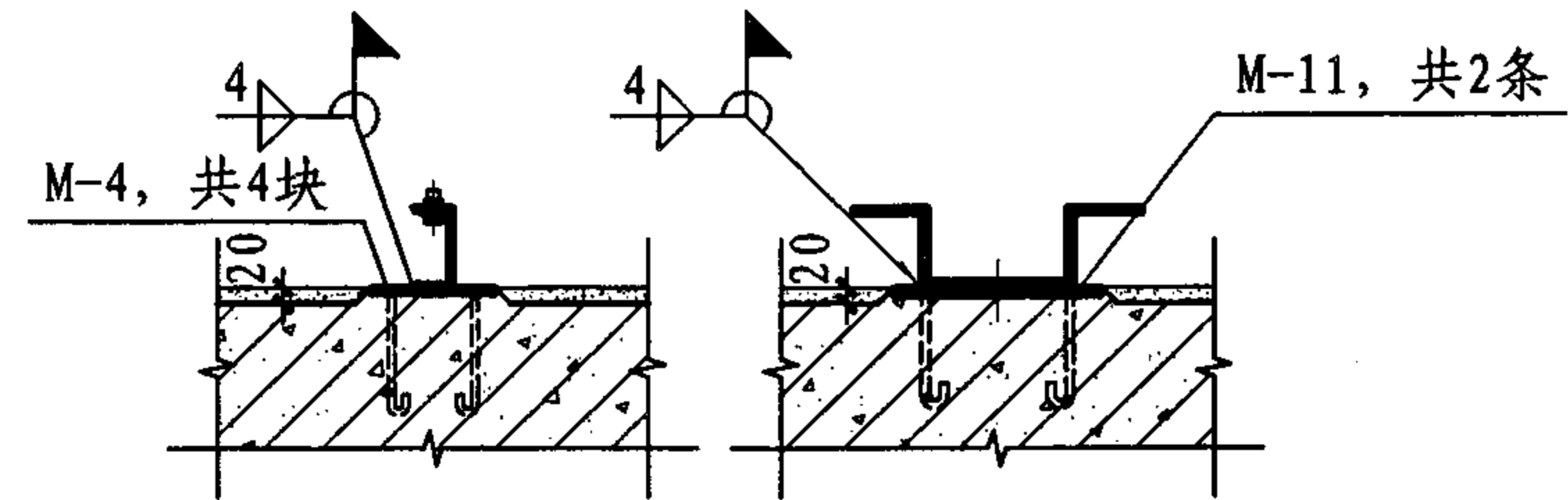
③ 檐口架空引入线拉紧装置埋设件详图



② 牵引钩平面



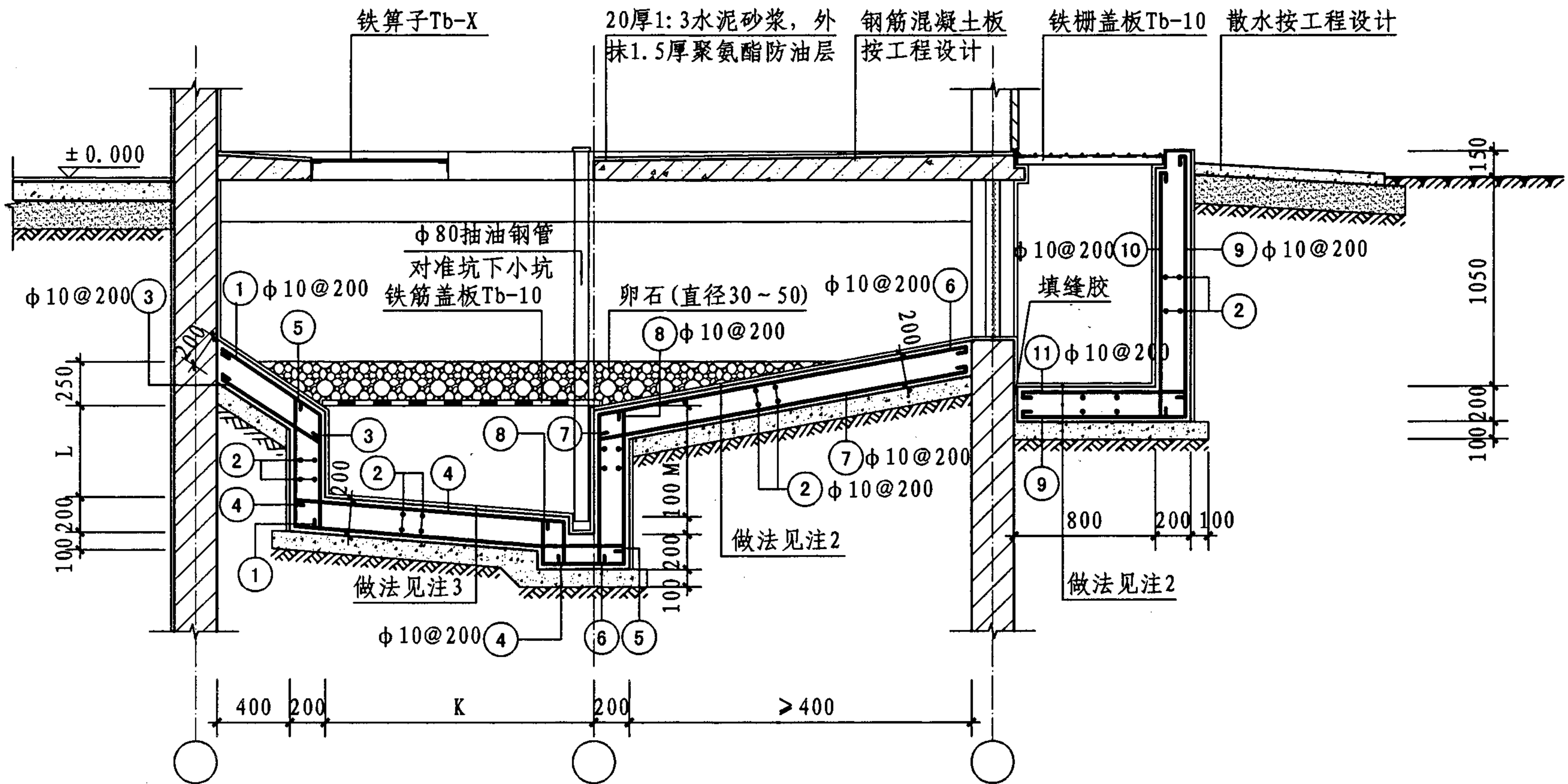
2-2



④

⑤

穿墙洞、牵引钩、架空引入线详图							图集号	07J912-1
审核	牛贺田	牛贺田	校对	黄祝林	黄祝林	设计	陶兴成	陶兴成
							页	29



- 注： 1. 钢筋混凝土储油池长J、宽K、深L(M)及四周坡度的尺寸由工程设计决定。
 2. 风坑底板做法：(1) 20厚水泥基渗透结晶型防水水泥砂浆；(2) 200厚C25钢筋混凝土；(3) 150厚粒径5~32卵石(碎石)灌M2.5混合砂浆振捣密实或3:7灰土；(4) 素土夯实, 压实系数0.9。
 3. 储油池底板做法：(1) 20厚1:3水泥砂浆, 外抹1.5厚聚氨酯防油层；(2) 200厚C25钢筋混凝土；(3) 150厚粒径5~32卵石(碎石)灌M2.5混合砂浆振捣密实或3:7灰土；(4) 素土夯实, 压实系数0.9。

封闭车间内有风坑宽(窄)式储油池详图

图集号

07J912-1

审核 牛贺田

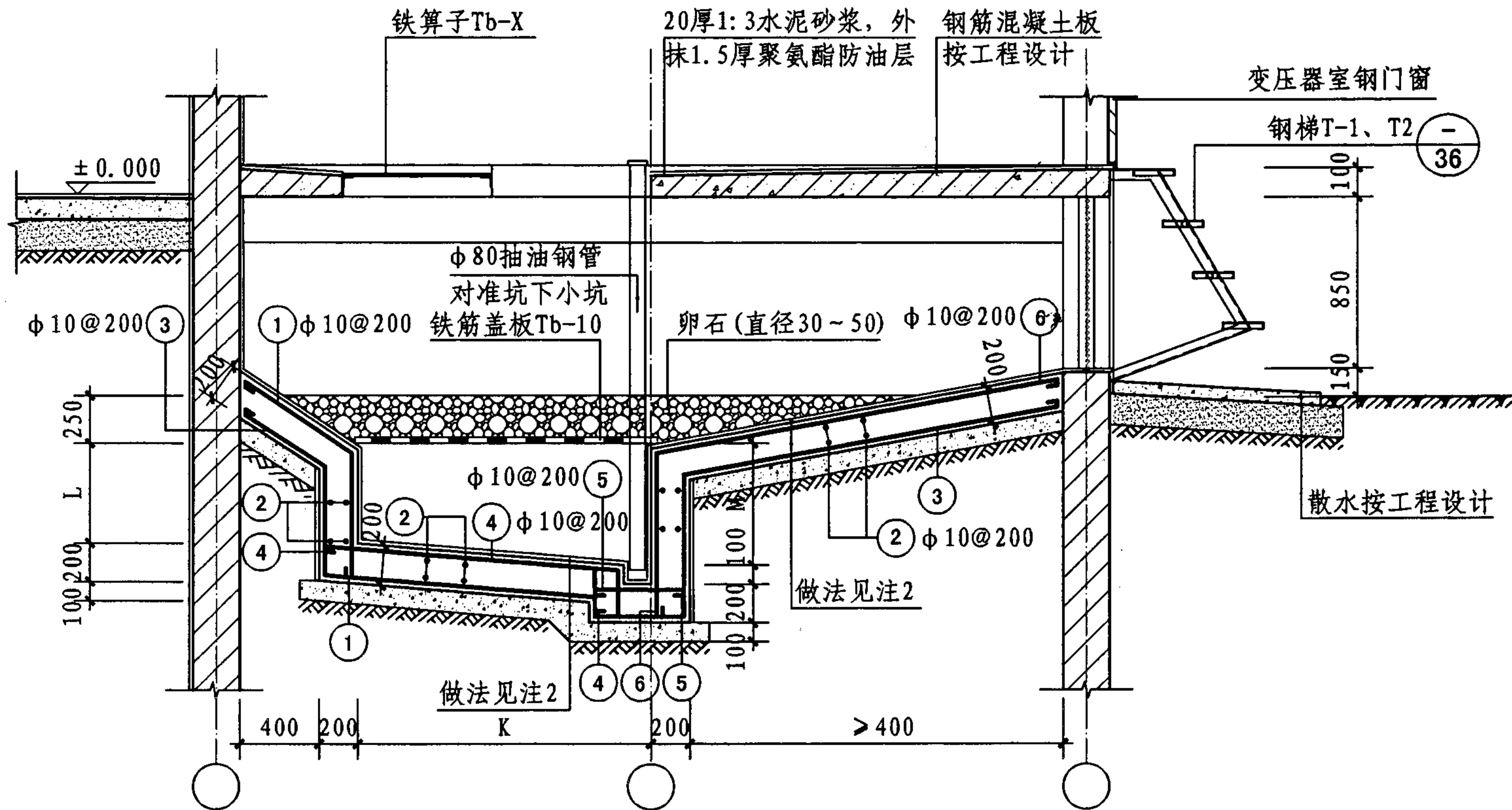
牛贺田 校对 黄祝林

黄祝林 设计 陶兴成

陶兴成

页

30



- 注：1. 钢筋混凝土储油池长J、宽K、深L(M)及四周坡度的尺寸由工程设计决定。
 2. 储油池底板做法：(1) 20厚1:3水泥砂浆，外抹1.5厚聚氨酯防油层；(2) 200厚C25钢筋混凝土；(3) 150厚粒径5~32卵石(碎石)灌M2.5混合砂浆振捣密实或3:7灰土；(4) 素土夯实，压实系数0.9。

封闭车间内无风坑宽(窄)式储油池详图

图集号

07J912-1

审核 牛贺田

李贺田

校对 黄祝林

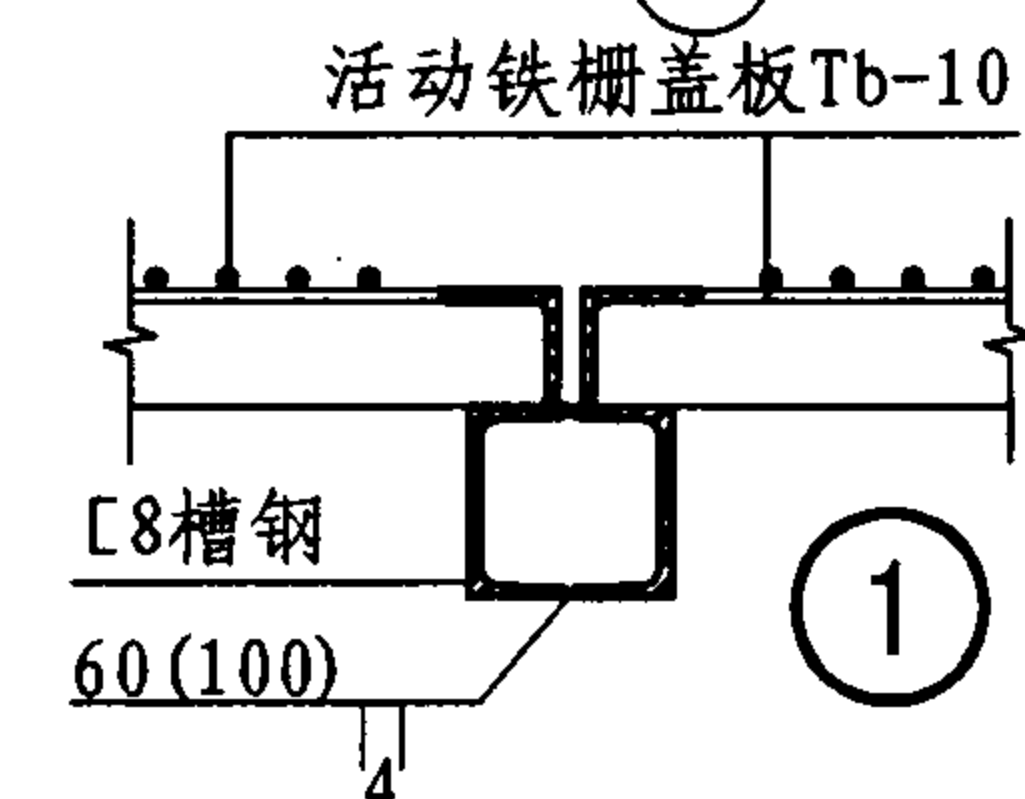
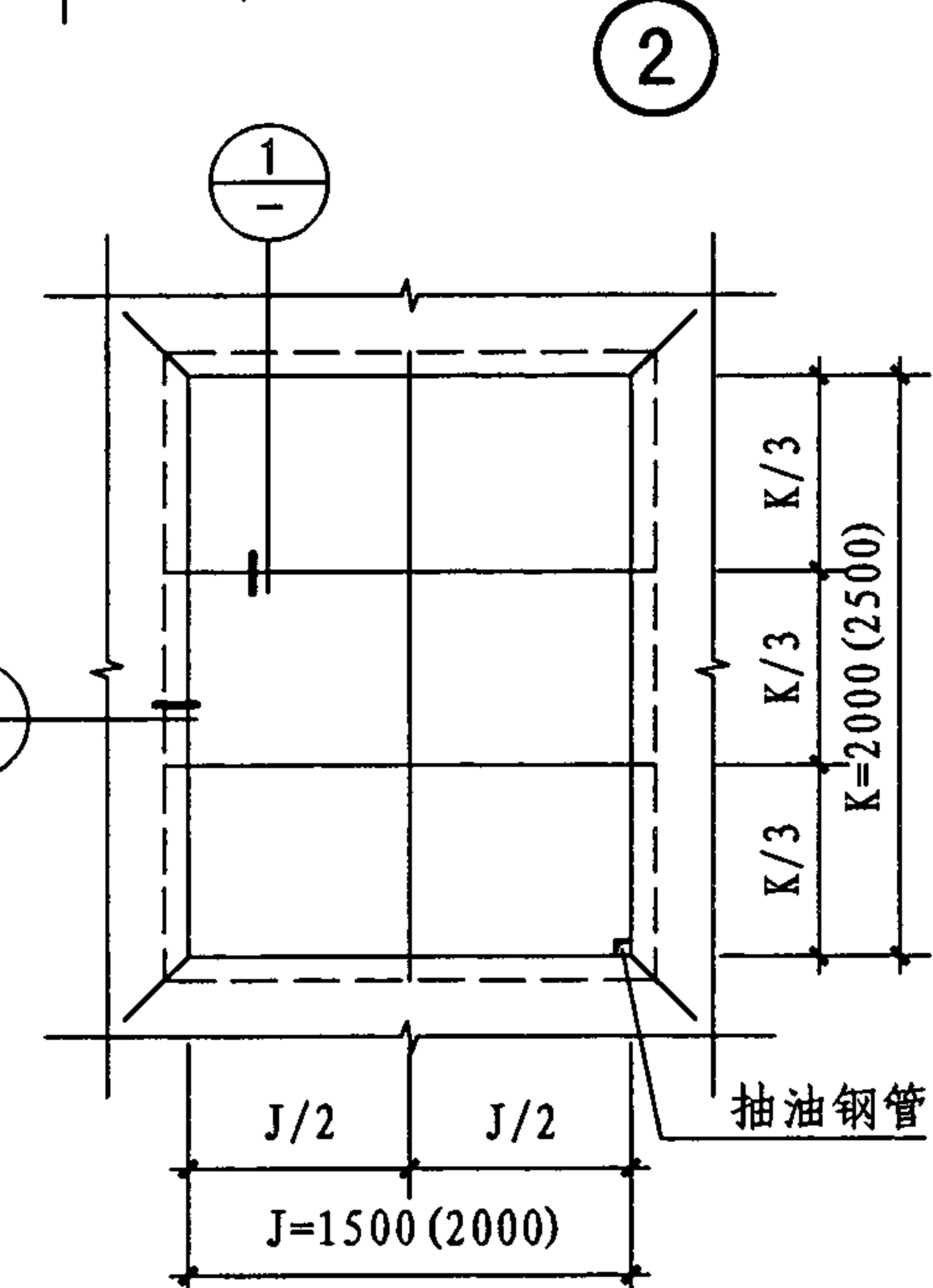
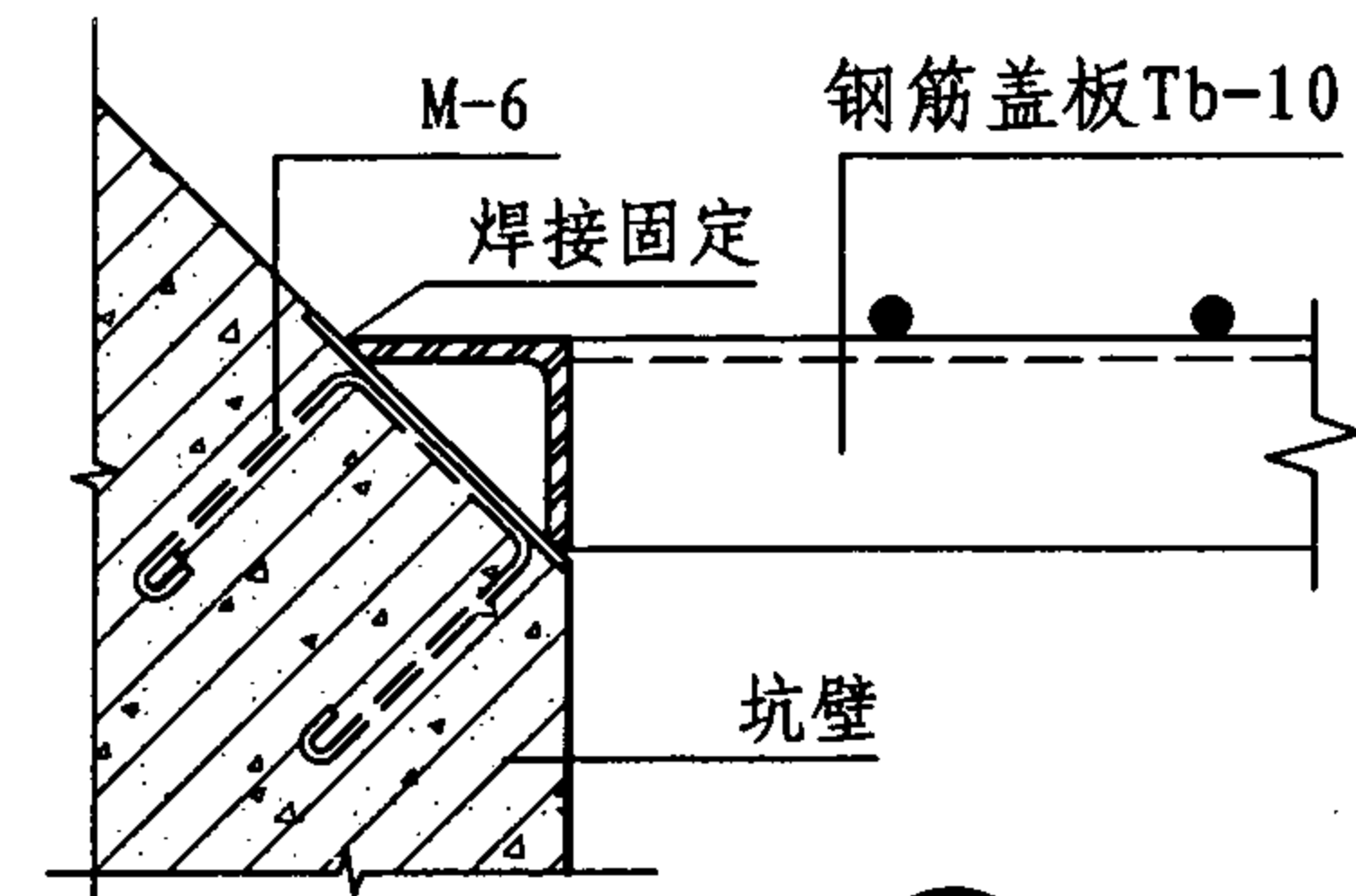
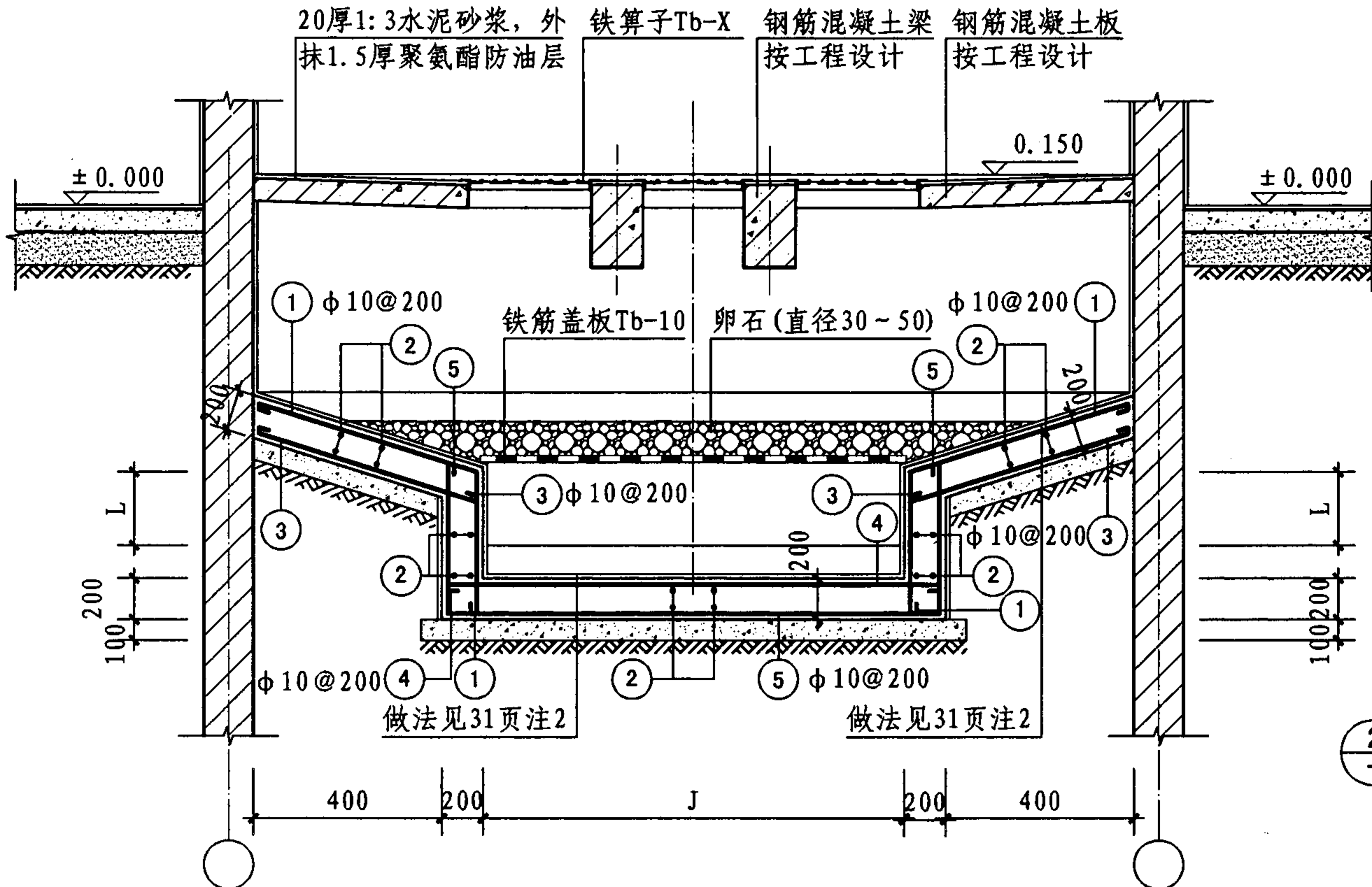
黄祝林

设计 陶兴成

陶兴成

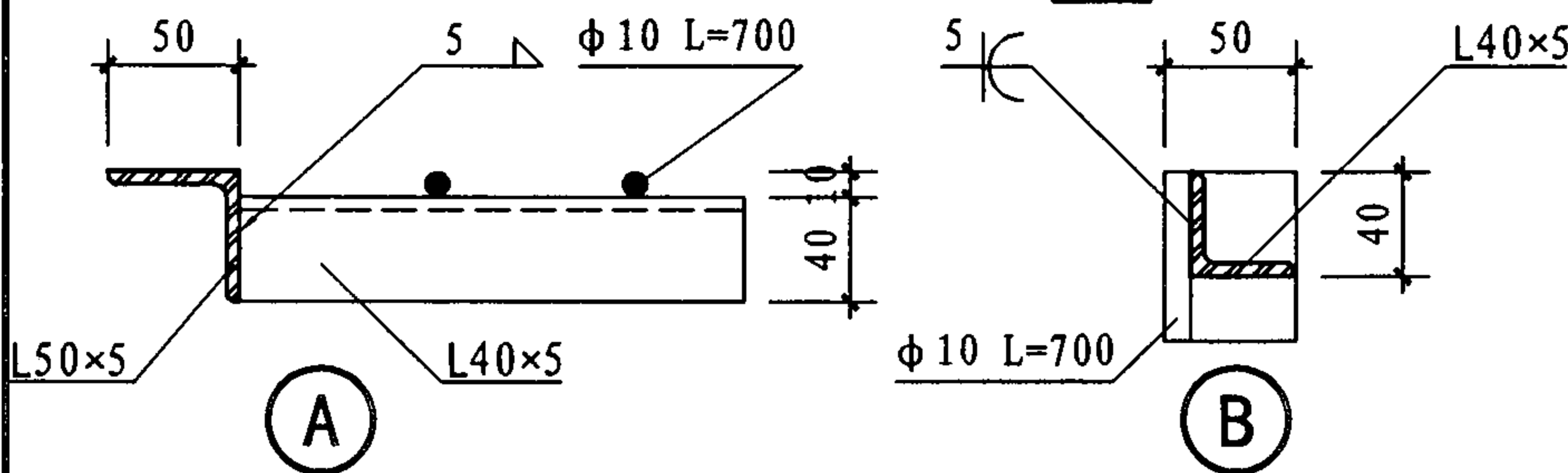
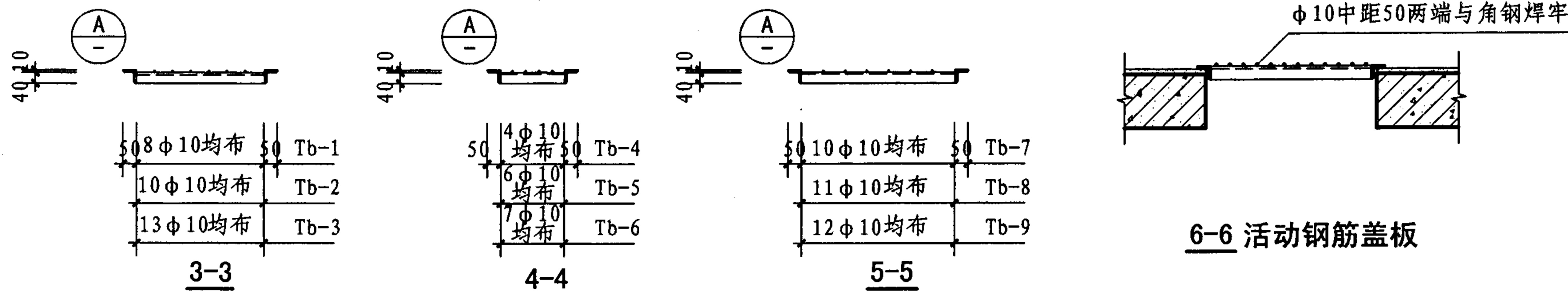
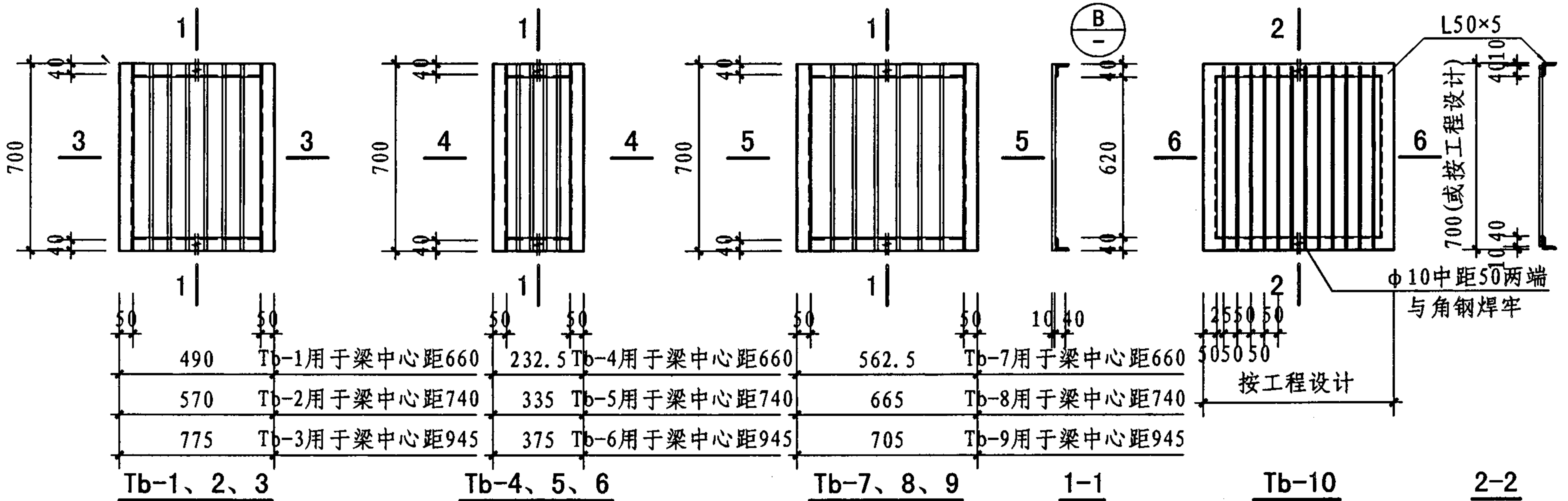
页

31



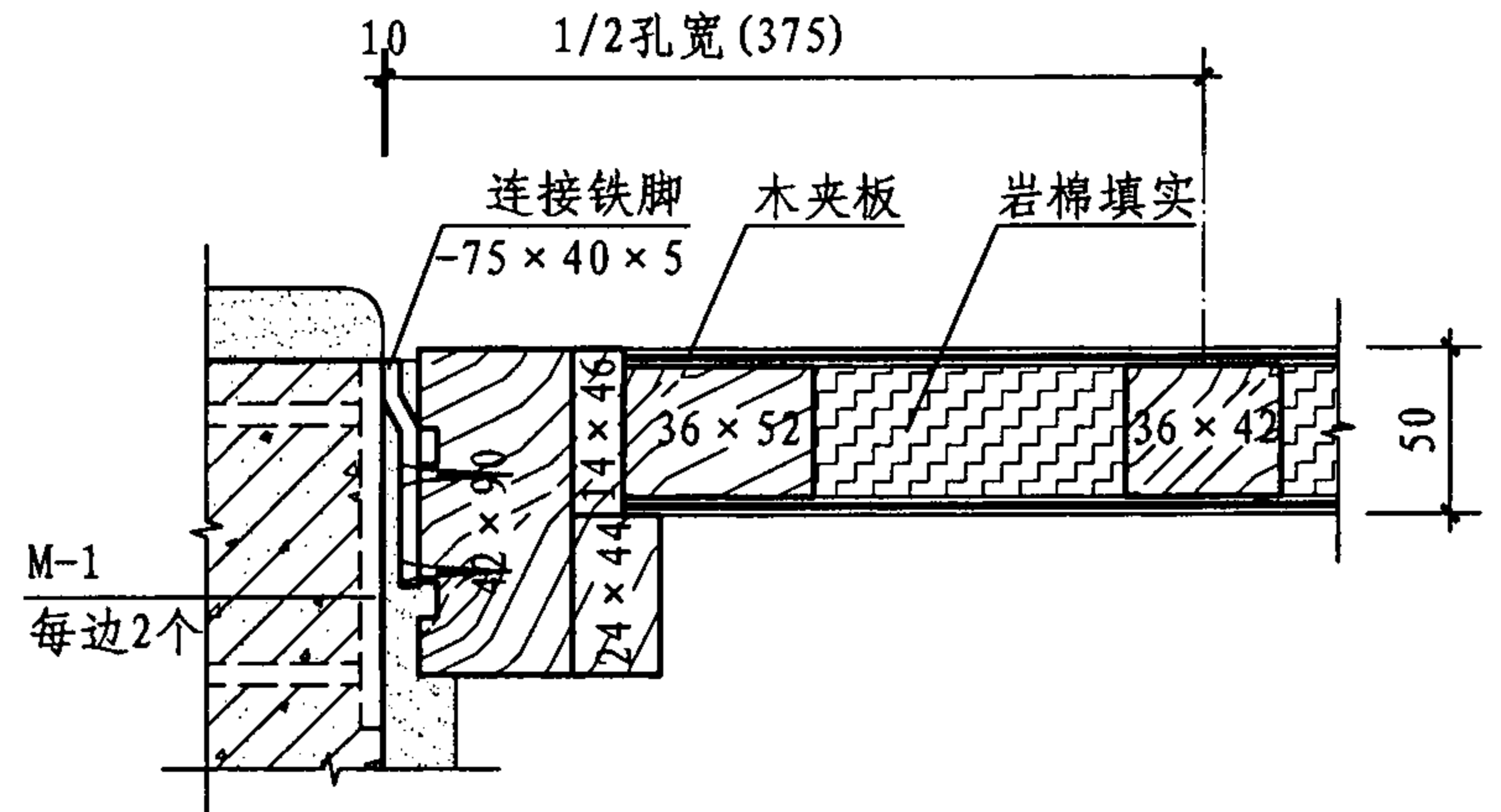
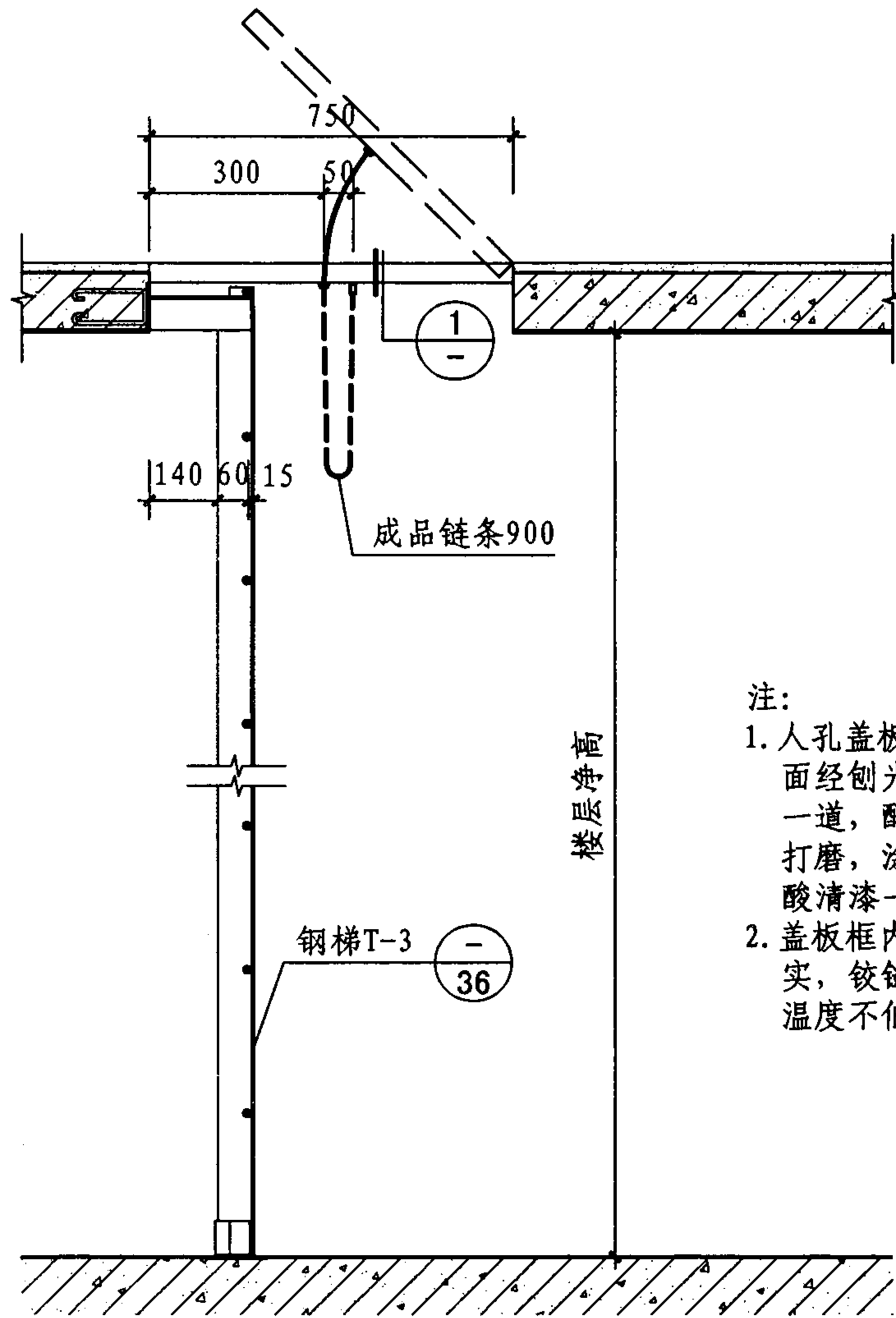
- 注:
1. 钢筋混凝土储油池长、宽、深J、K、L (M)及四周坡度的尺寸由工程设计决定。
 2. 活动铁栅板可按本图示意设置，也可由工程设计决定。
 3. 池壁内外材料做法除图示外，有特殊要求由工程设计决定。

封闭车间内有(无)风坑宽(窄)式储油池详图						图集号	07J912-1
审核	牛贺田	牛贺田	校对	黄祝林	黄祝林	设计	陶兴成
						页	32



注: 1. 制作钢筋盖板时, 要防止焊接变形所造成的翘曲。
2. 钢筋盖板表面除锈涂刷浅灰色防锈调和漆两遍。

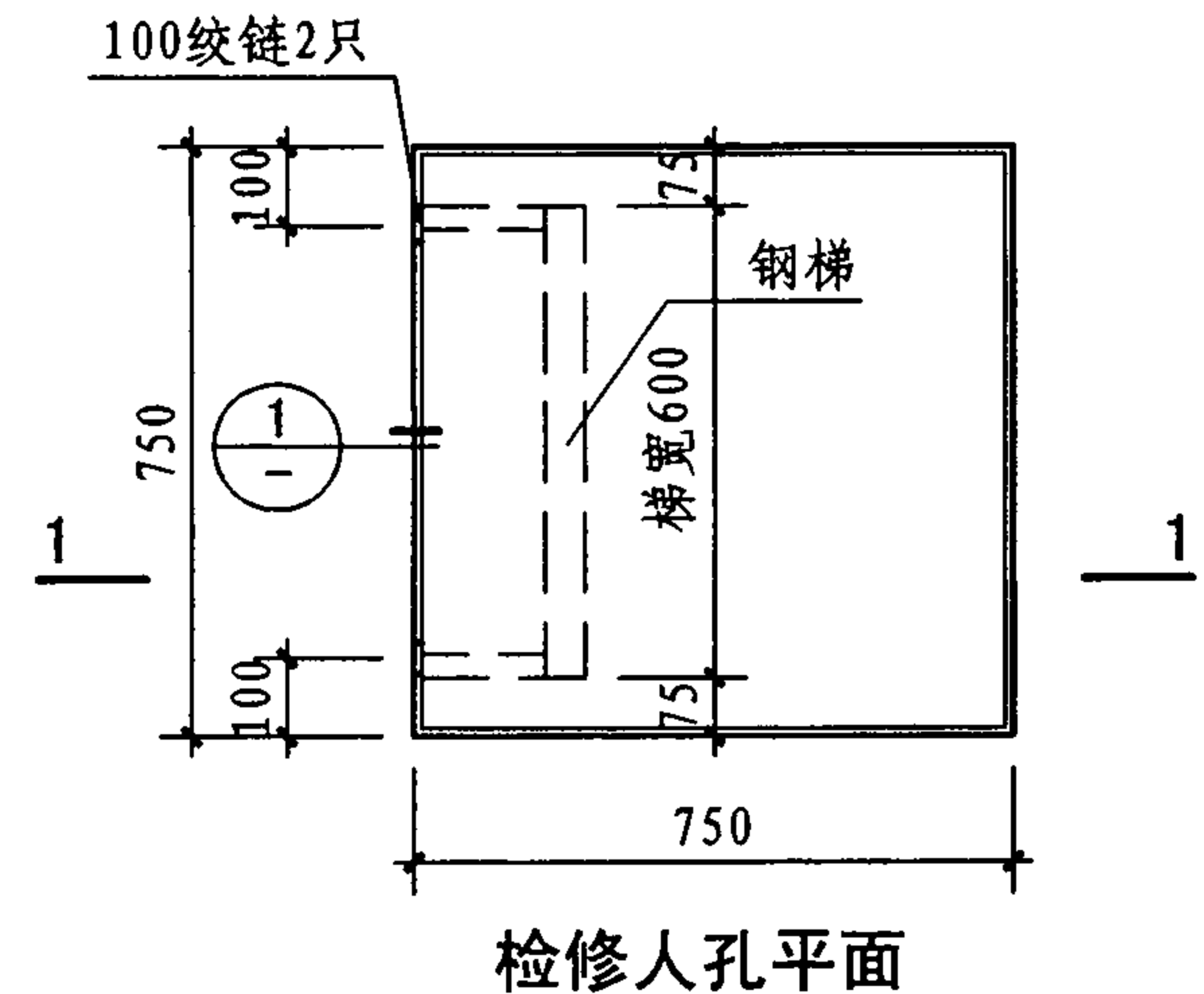
钢筋盖板							图集号	07J912-1
审核	牛贺田	牛贺田	校对	黄祝林	黄祝林	设计	陶兴成	陶兴成
							页	33



① 人孔盖板详图

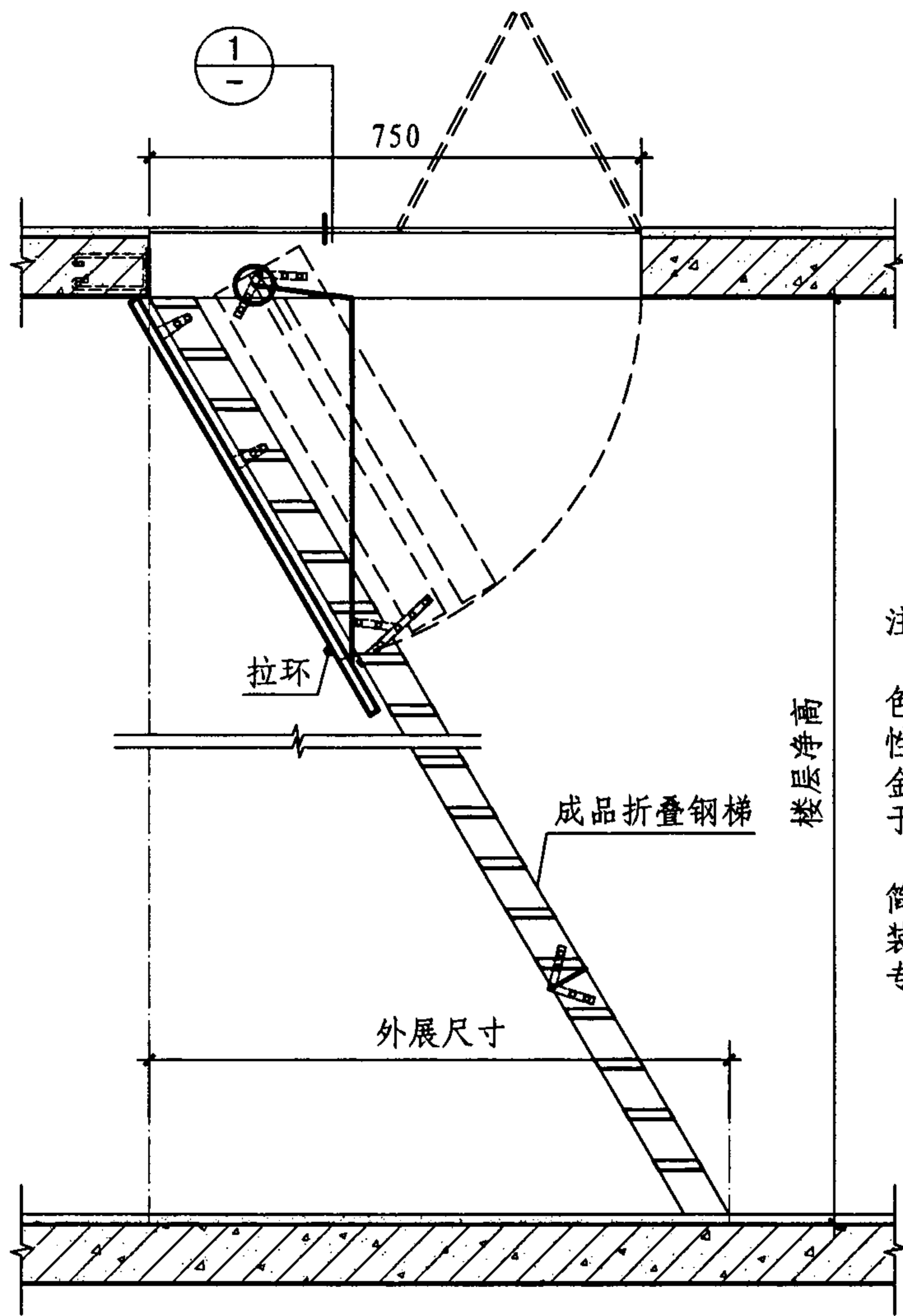
注:

1. 人孔盖板为木夹板饰面, 表面经刨光打磨后涂醇酸清漆一道, 醇酸腻子嵌缝、刮平打磨, 涂醇酸瓷漆两道、醇酸清漆一道。
2. 盖板框内应用不燃性材料填实, 铰链等五金配件的熔融温度不低于 950°C 。

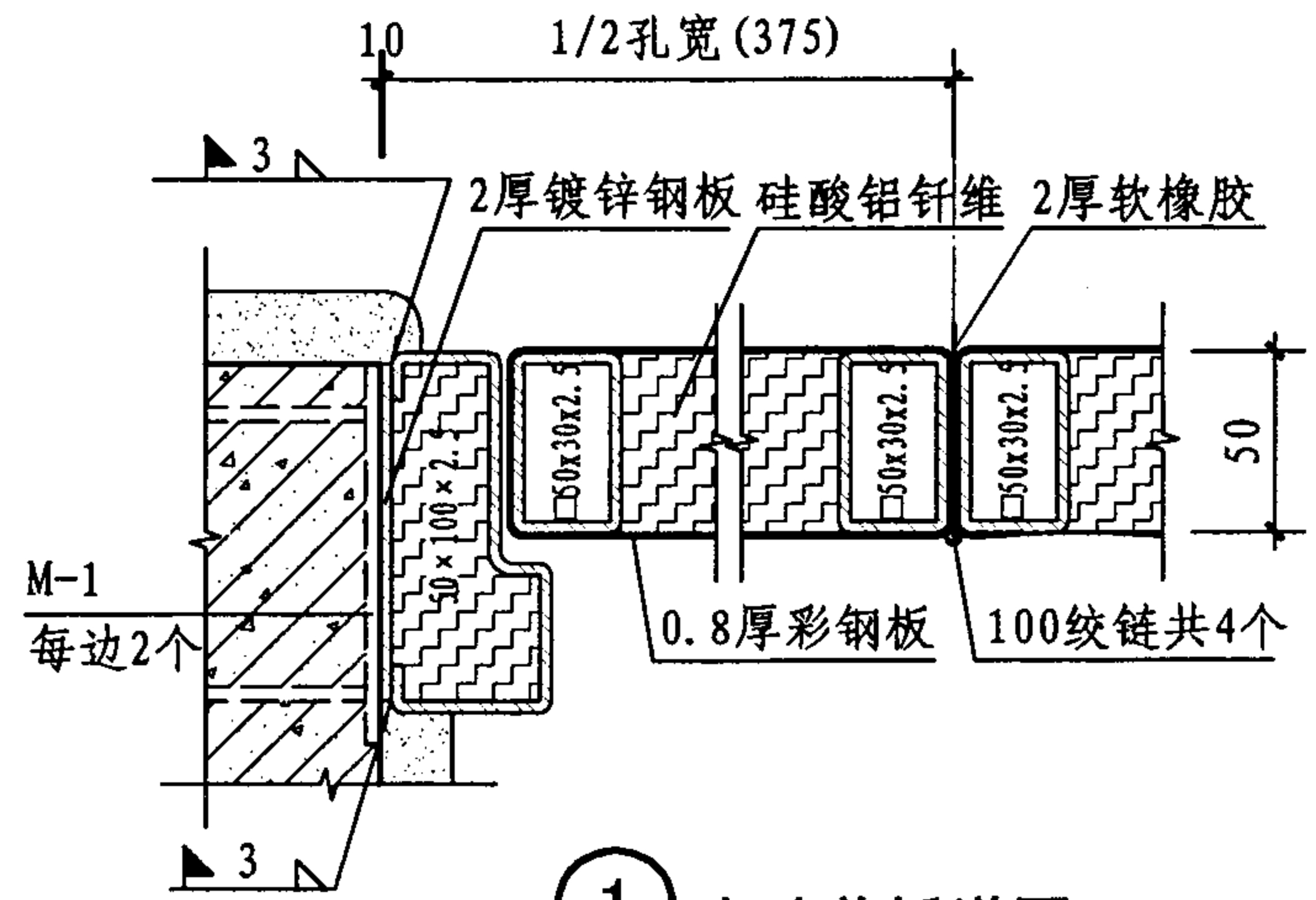


检修人孔平面

检修人孔详图							图集号	07J912-1
审核	牛贺田	校对	马继勇	设计	陶兴成	页	34	

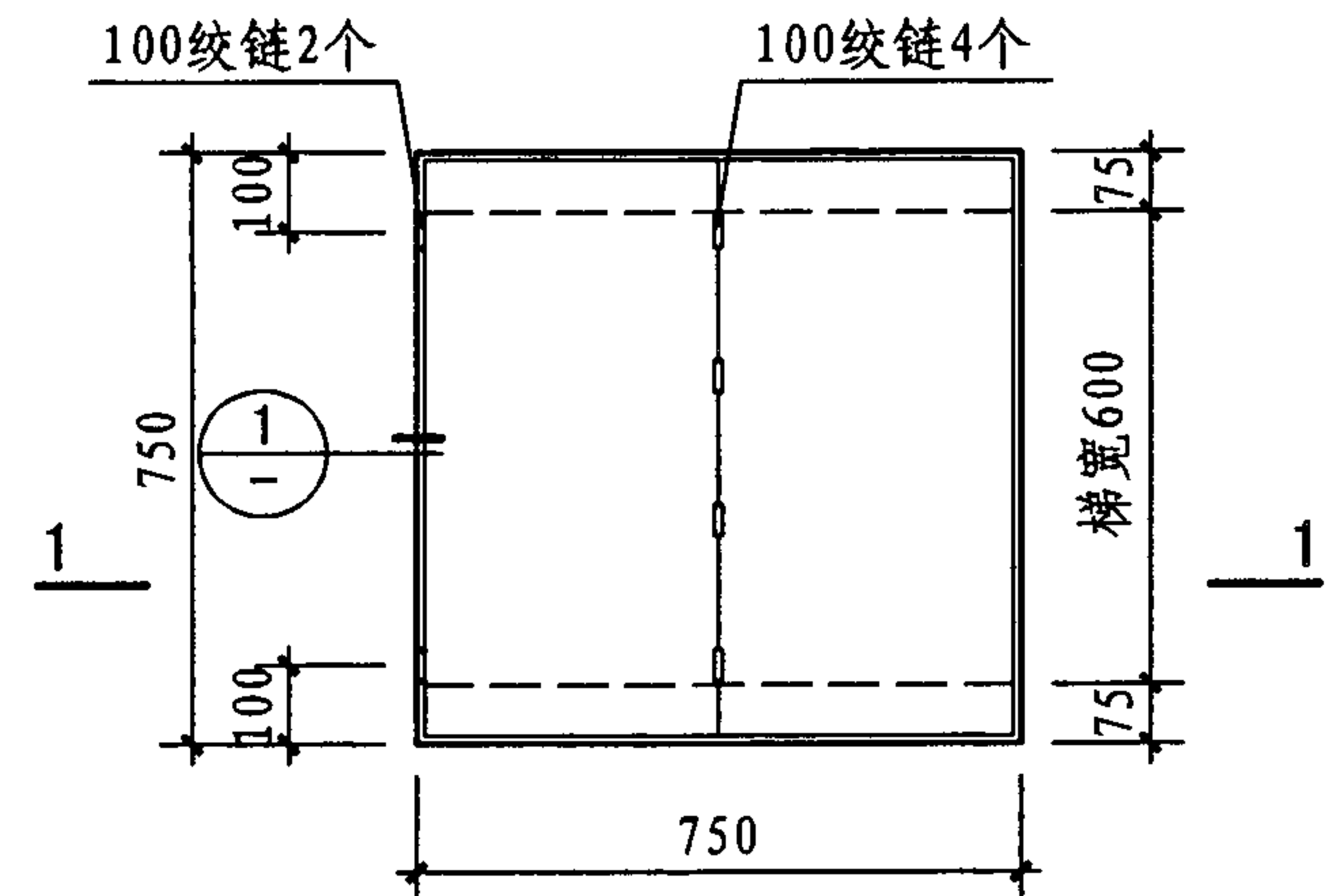


1-1 三截式钢梯展开图



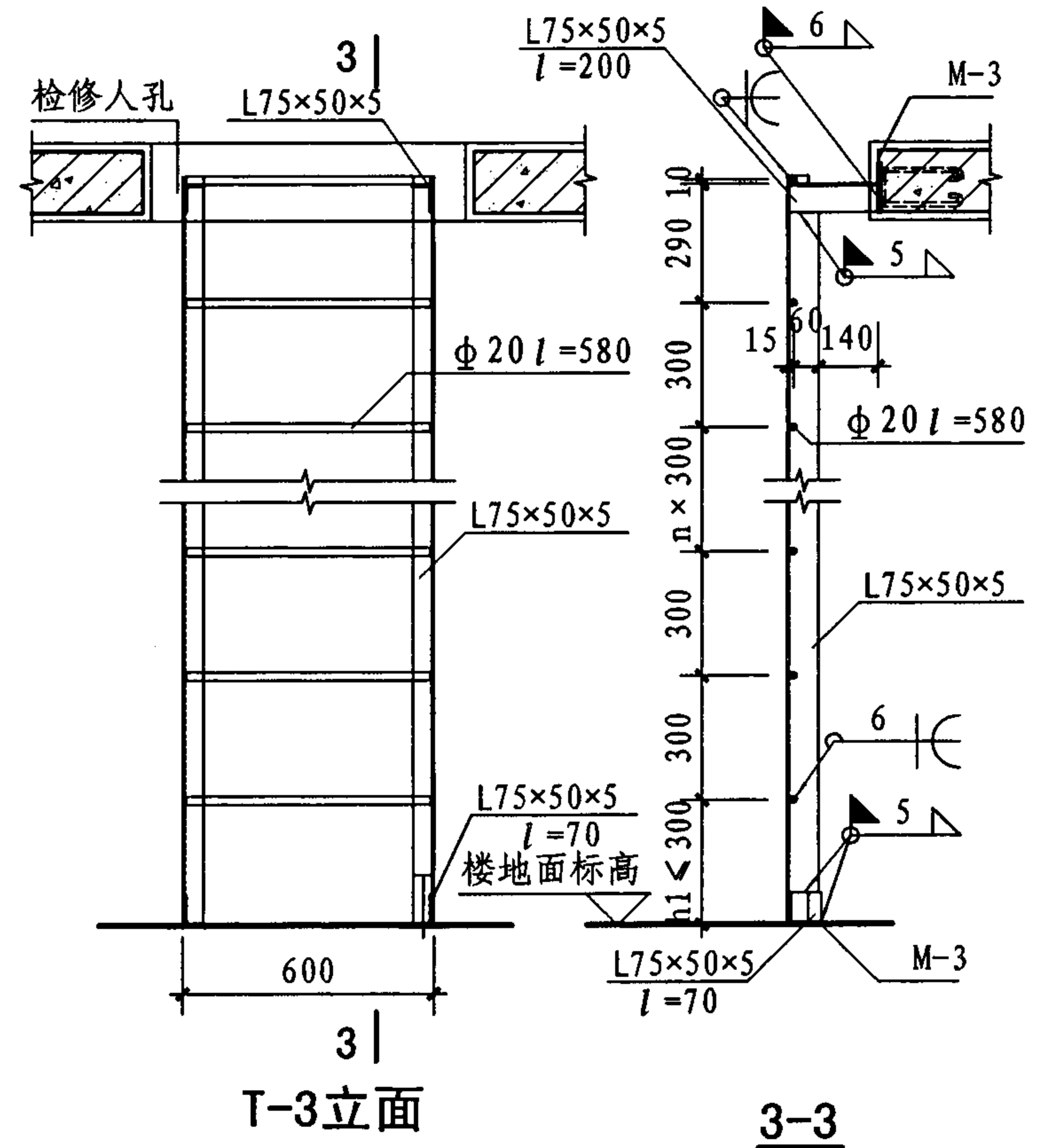
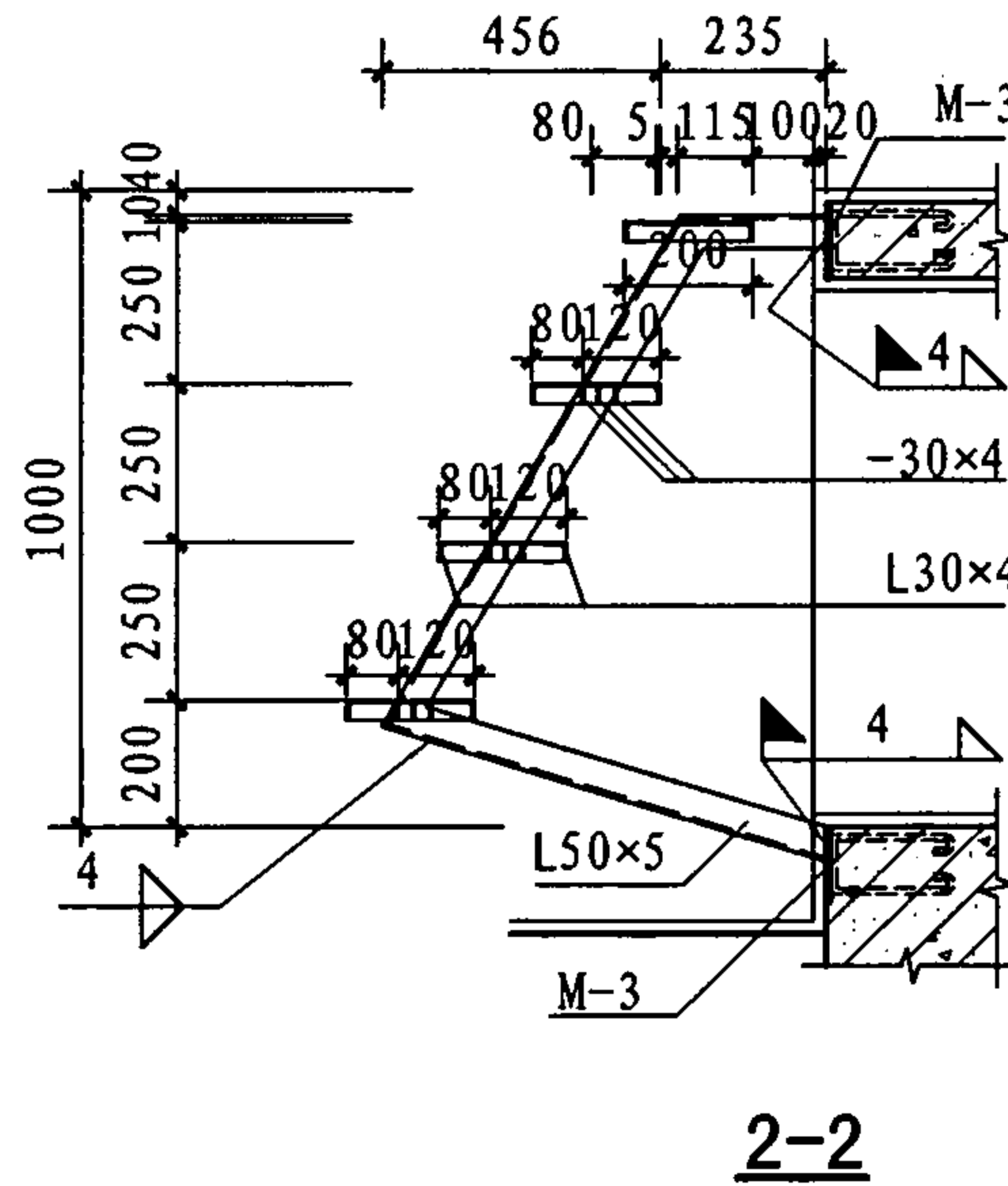
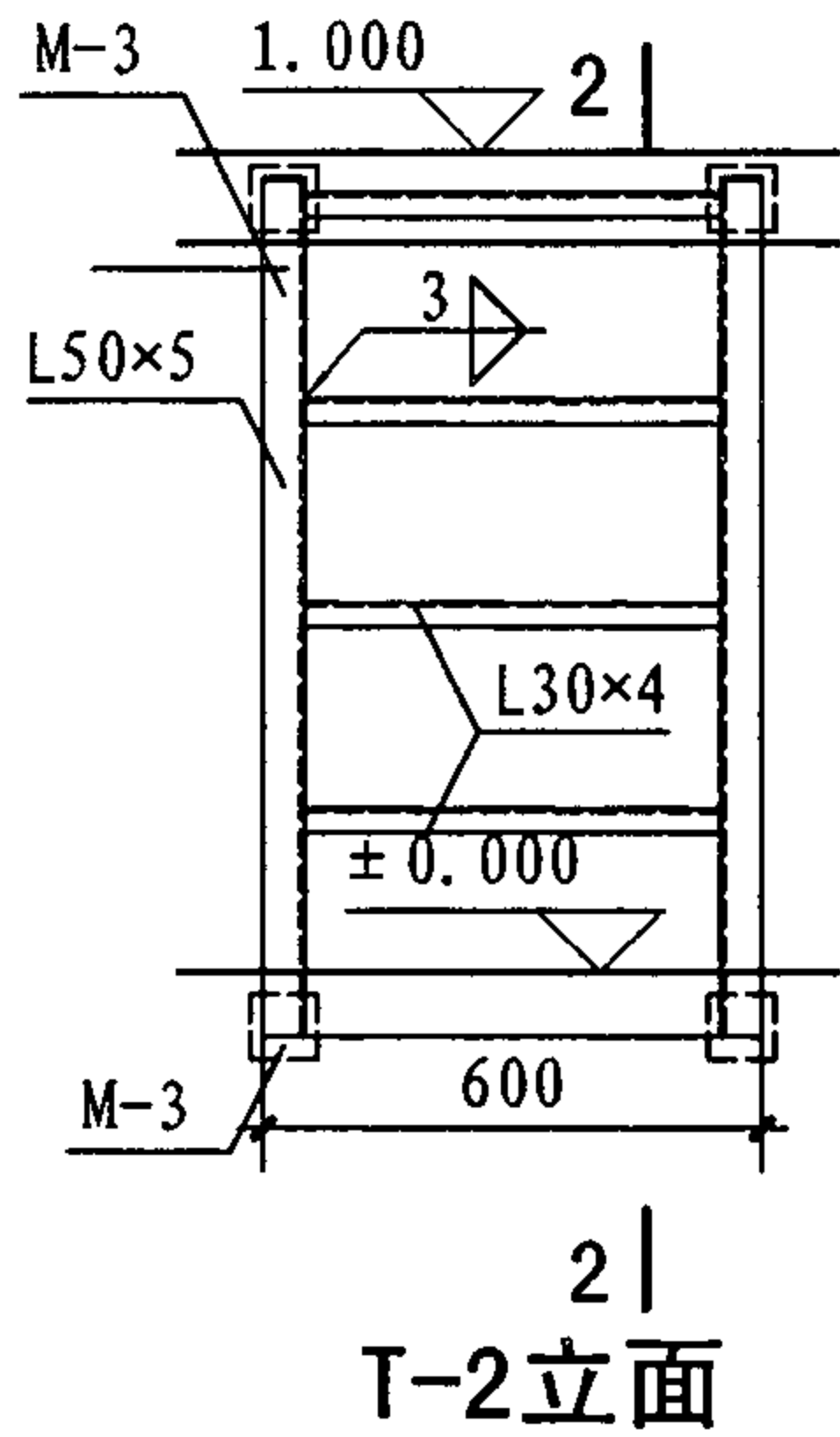
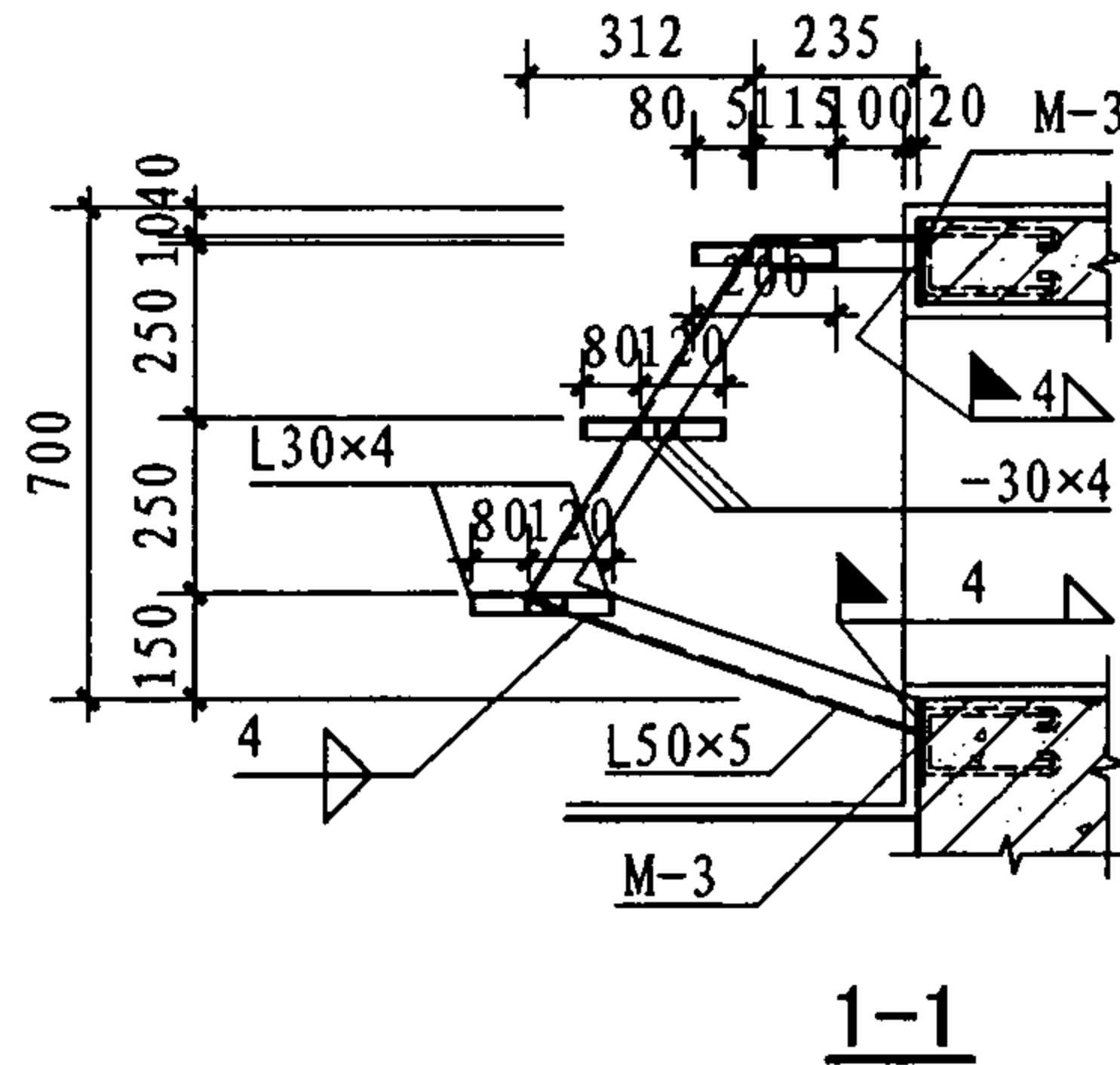
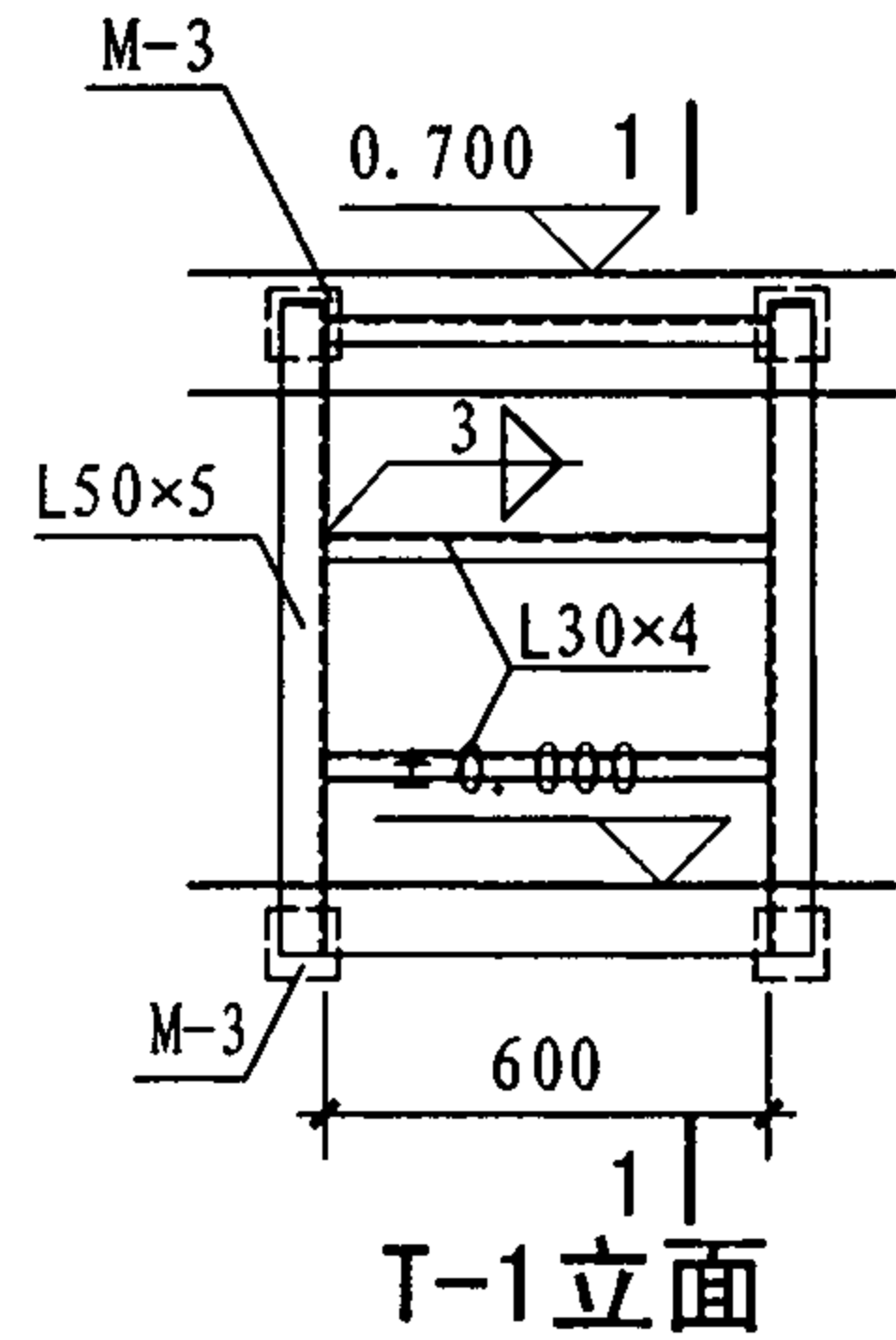
① 人孔盖板详图

注：
 1. 人孔盖板为外包彩色钢板，板内应用不燃性材料填实，铰链等五金配件的熔融温度不低于950℃。
 2. 本图为折叠式钢梯简单构造示意。具体安装详见厂家随梯提供的专项资料。



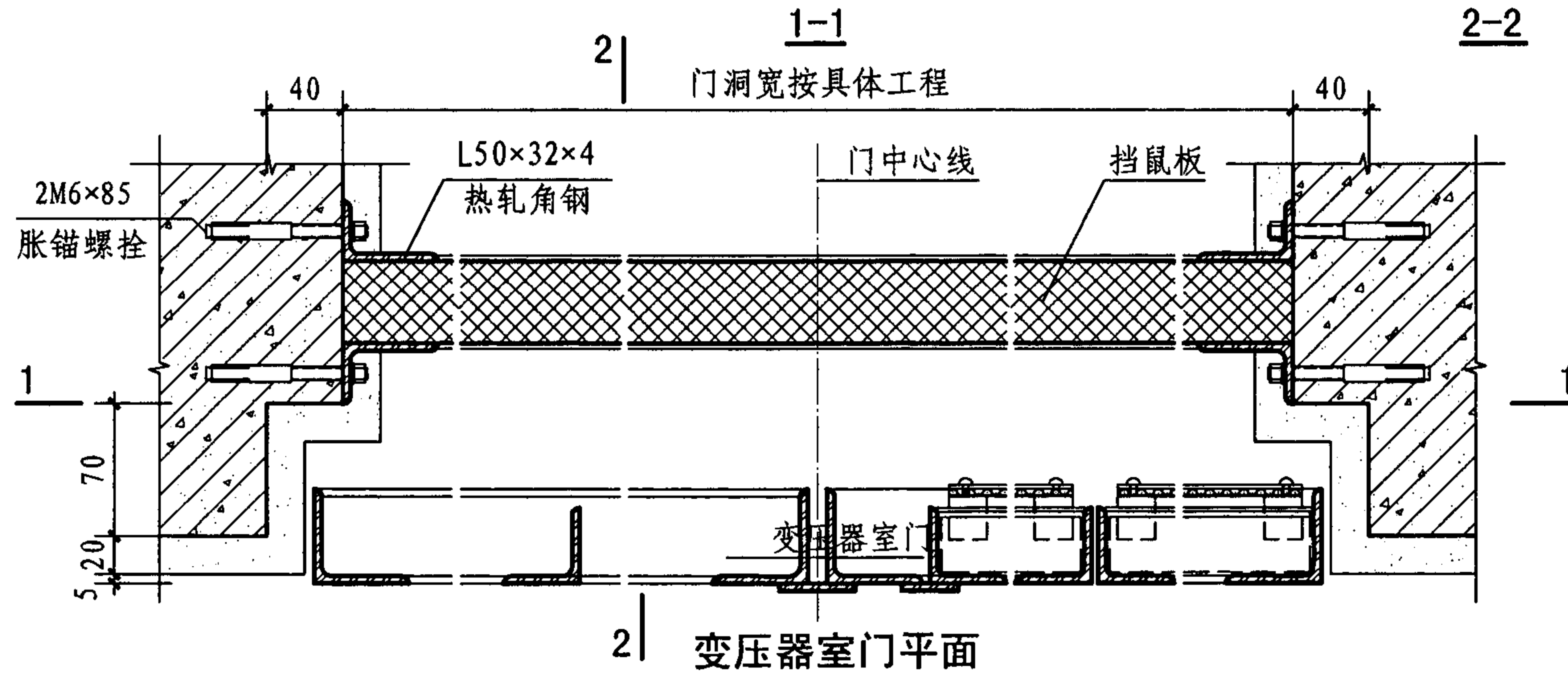
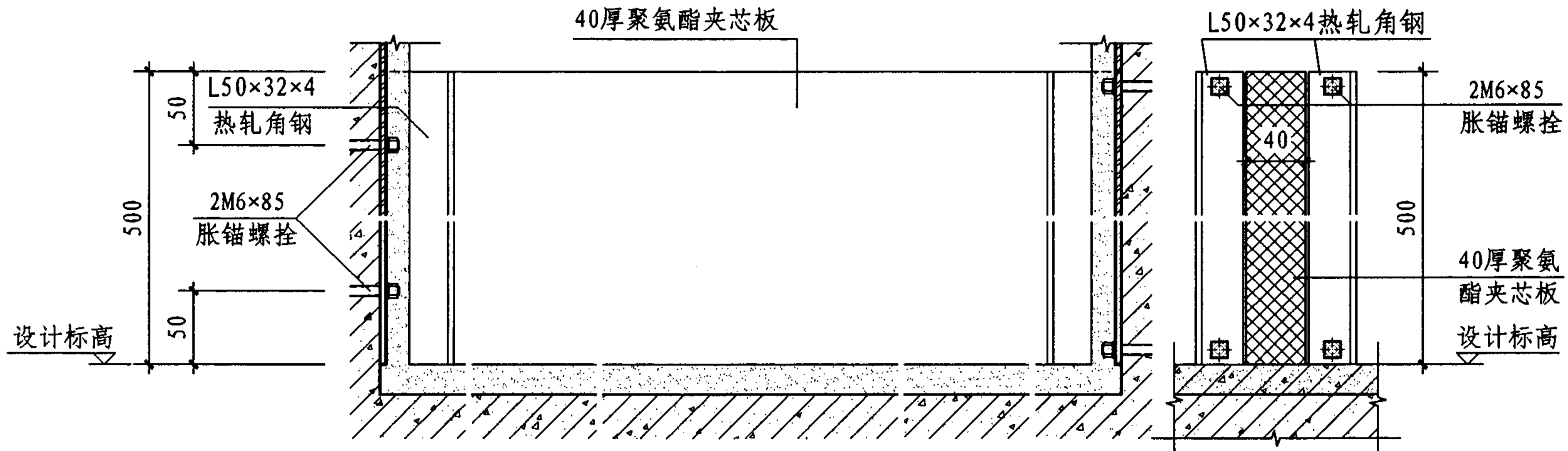
检修人孔平面

检修人孔详图						图集号	07J912-1
审核	牛贺田	李贺田	校对	马继勇	设计	陶兴成	页
							35



注：T-1、T-2下面支座预埋件和板内预埋件在同一垂线上。

钢梯详图						图集号	07J912-1
审核	牛贺田	牛贺田	校对	黄祝林	黄祝林	设计	陶兴成
						页	36



挡鼠板详图						图集号	07J912-1
审核	牛贺田	李贺田	校对	马继勇	设计	陶兴成	页
							37

房间名称	高压配电室(有充油设备)	高压电容器室	油浸变压器室	干式变压器室	高压配电室 (无充油设备)	低压 配电室	控制室	值班室
建筑物 耐火等级	二 级	二级(油浸式)	一级(不燃或难燃介质时为二级)	二 级	二 级	三 级	二 级	二 级
屋 面	应有保温、隔热层及良好的防水和排水措施							
顶 棚	刷白							
屋 檐	防止屋面雨水沿外墙面流下							
内 墙 面	邻近带电部分的内墙面只刷白, 其他部分抹灰刷白		勾缝并刷白, 墙基应防止油浸蚀。与有爆炸危险场所相邻的墙壁内侧应抹灰并刷白			抹灰并刷白		
采 光 和 采 光 窗	宜设固定的自然采光窗, 窗外应加钢丝网或采用夹丝玻璃, 防止雨、雪和小动物进入, 其窗台距室外地坪宜 $\geq 1.8\text{m}$ 。在寒冷、污秽尘埃或风沙大的地区, 宜设双层玻璃窗, 临街一面不宜开窗	可设采光窗, 其要求与高压配电室(有充油设备)相同	不设采光窗			同高压配电室 (有充油设备)	允许用木窗	允许用木窗, 能开启的窗应设纱窗, 在寒冷或风沙大的地区采用双层玻璃窗
通 风 窗	如需要应采用百页窗内加钢丝网(网孔 $\leq 10 \times 10$), 防止雨、雪和小动物进入	采用百叶窗内加钢丝网(网孔 $\leq 10 \times 10$)防止雨、雪和小动物进入	通风窗应采用不燃烧材料制作, 应有防止雨、雪和小动物进入的措施: 进出风窗都采用百叶窗, 进风百叶窗内设网孔 $\leq 10 \times 10$ 的钢丝网, 当进风有效面积不能满足要求时, 可只装设网孔 $\leq 10 \times 10$ 的钢丝网的钢丝网	设置在地面上同油浸变压器室。设置在地地下室时, 应有良好的送排风系统				

附录一 变配电所各房间对建筑的要求

图集号

07J912-1

审核 牛贺田

牛贺田

校对 马继勇

马继勇

设计 陶兴成

陶兴成

陶兴成

陶兴成

页

38

房间名称	高压配电室(有充油设备)	高压电容器室	油浸变压器室	干式变压器室	高压配电室 (无充油设备)	低压 配电室	控制室	值班室
建筑物 耐火等级	二 级	二 级 (油浸式)	一级(不燃或难燃介质时为二级)	二 级	二 级	三 级	二 级	二 级
地 坪	高强度等级水泥抹面压光	高强度等级水泥抹面压光 采用抬高地坪方案通风效 果较好	低式布置采用卵石或碎石铺设, 厚度 为250, 变压器四周沿墙600需用混凝 土抹平; 高式布置采用水泥地坪, 应向中间通 风及排油孔作2%的坡度	水泥压光	高强度等级水泥抹面 压光或水磨石	高强度等级水泥抹面 压光或水磨石	水磨石或 水泥压光	水磨石或 水泥压光
门	门应向外开, 当相邻配电室有门时, 该门应能向双向开启或向低压方向开启							
	房间长度超过7m时, 应设置两个门					房间长度超过8m时, 应设置两个门		
	应为向外开的防火门, 应装弹簧锁, 严禁用门闩 通往室外的门一般为非防火门, 当室内总油量 >60kg, 且门开向建筑物时, 门应是非燃烧体或 难燃体材料			采用铁门或木门内侧包铁皮: 单扇门宽>1.5m时, 应在大门上加开小门。大门 及大门上的小门应向外开启, 其开启角度>120°, 同时要尽量降低小门的门槛高度, 使在室内外地 坪标高不同时出入方便		允许用木制		允许用木制: 在南方炎热地区 经常开启的通向 通向屋外的门内 还应还宜设置纱 门
电 缆 沟 电 缆 室	水泥抹光并采取防水, 排水措施; 宜采用花纹钢板。若采用钢筋混凝土盖板, 要求 平整光洁, 重量≤50kg			—		同高压配电室 (有充油设备)		
采 暖	5°C			5°C		5°C		18°C
及 其 他	宜采用钢管焊接且不应有法兰、螺纹接头或阀门			—		同高压配电室		—

附录一 变配电所各房间对建筑的要求

图集号

07J912-1

审核

牛贺田

牛贺田

校对

马继勇

马继勇

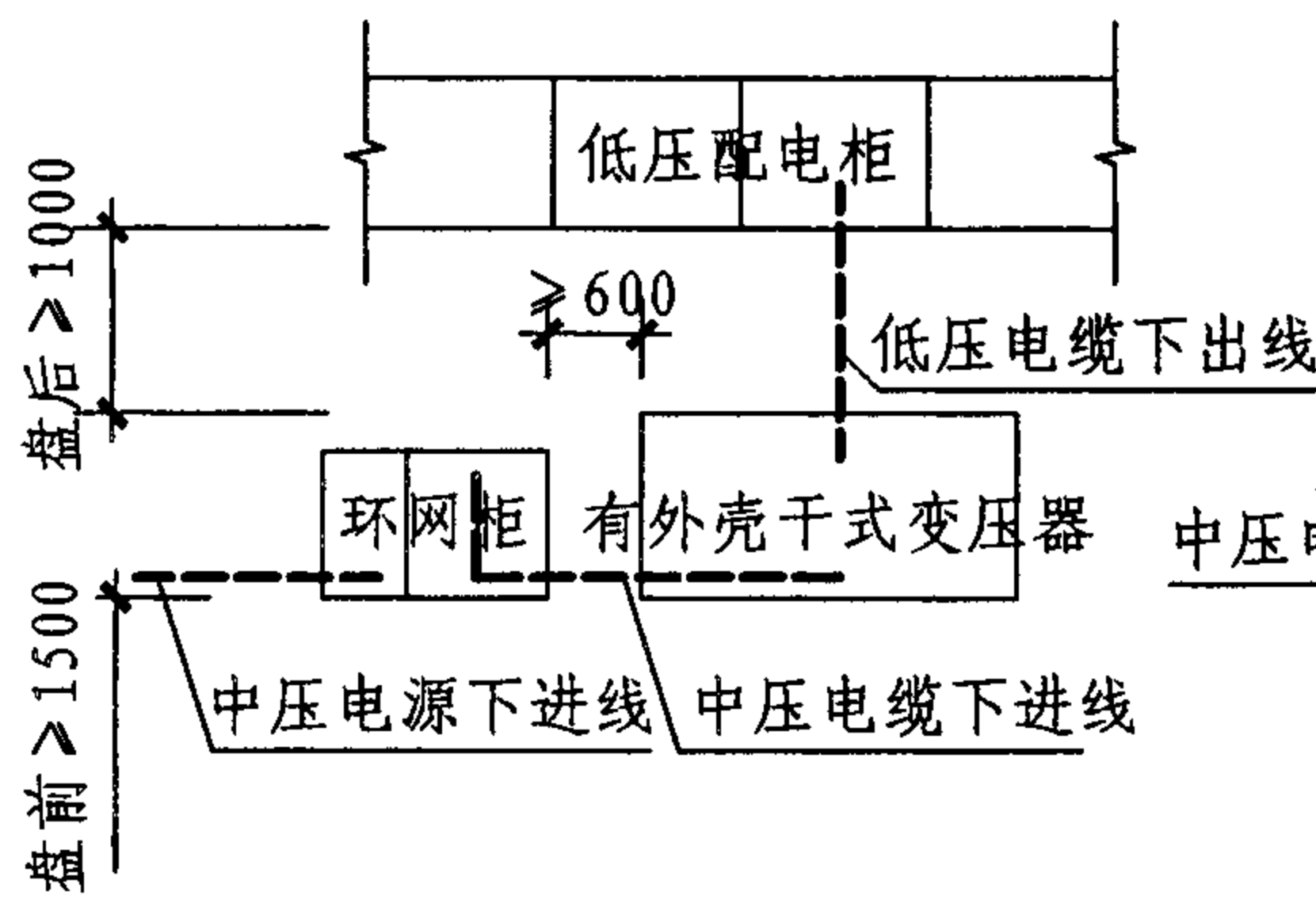
设计

陶兴成

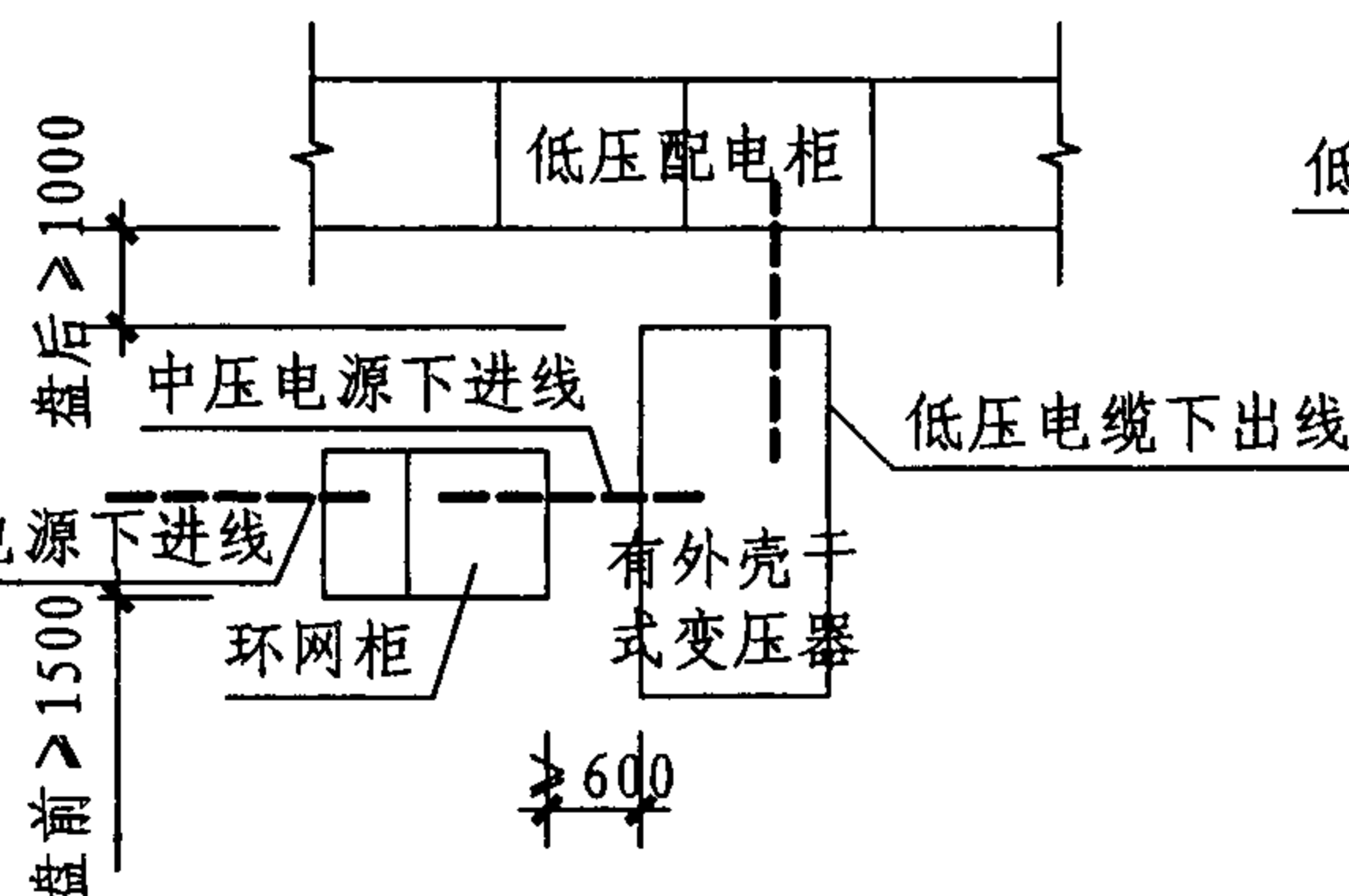
陶兴成

页

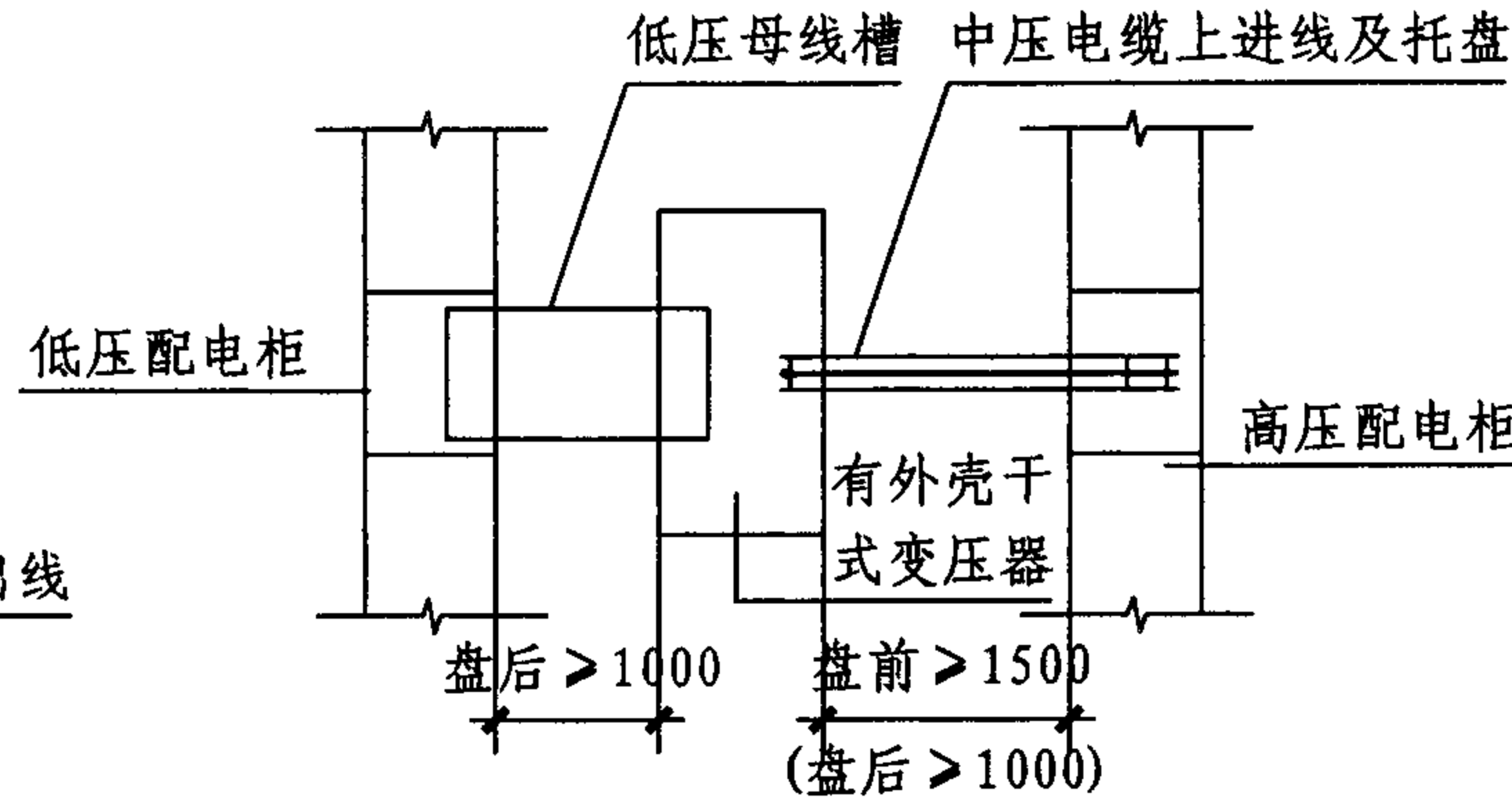
39



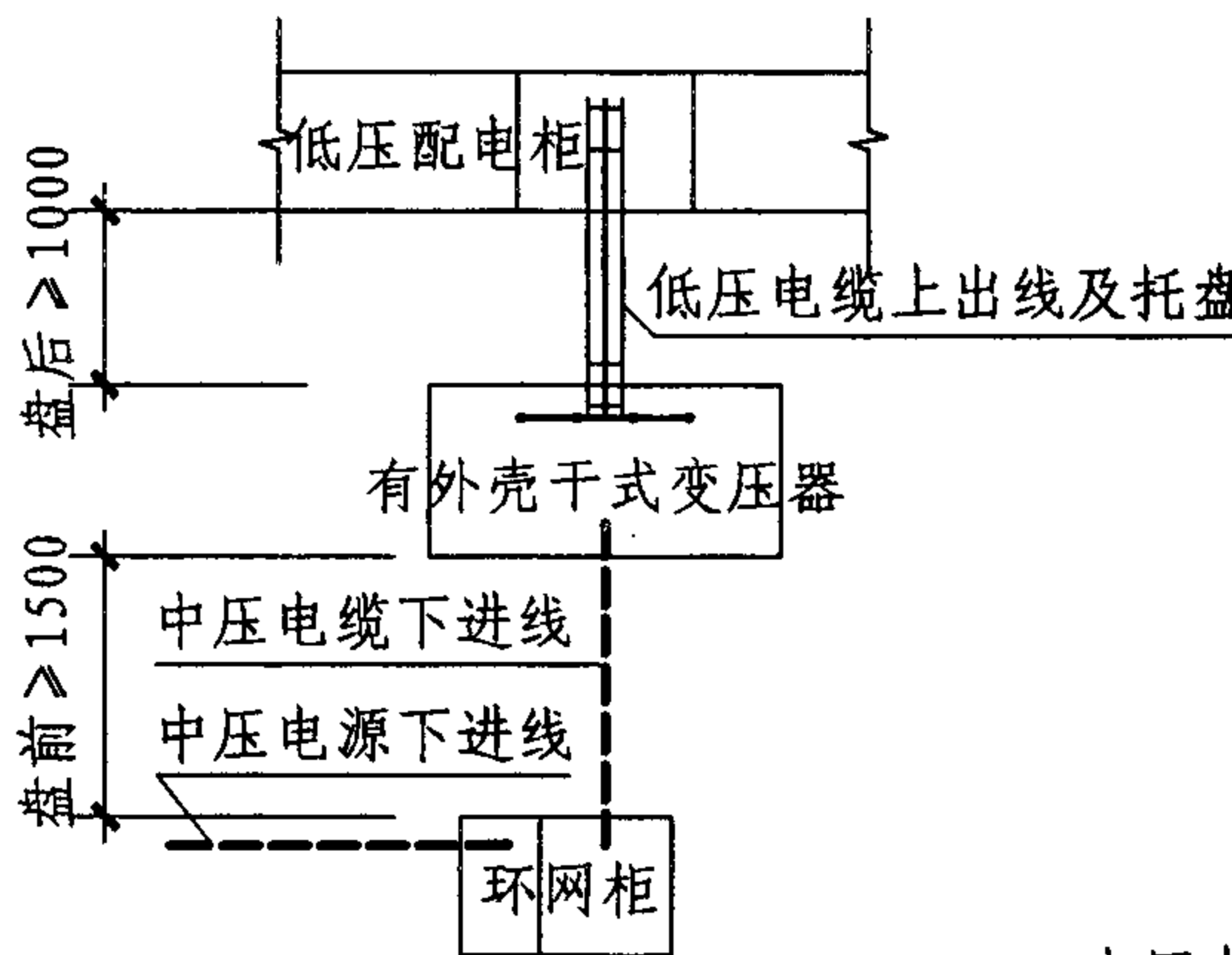
平面电气安全净距示意图1



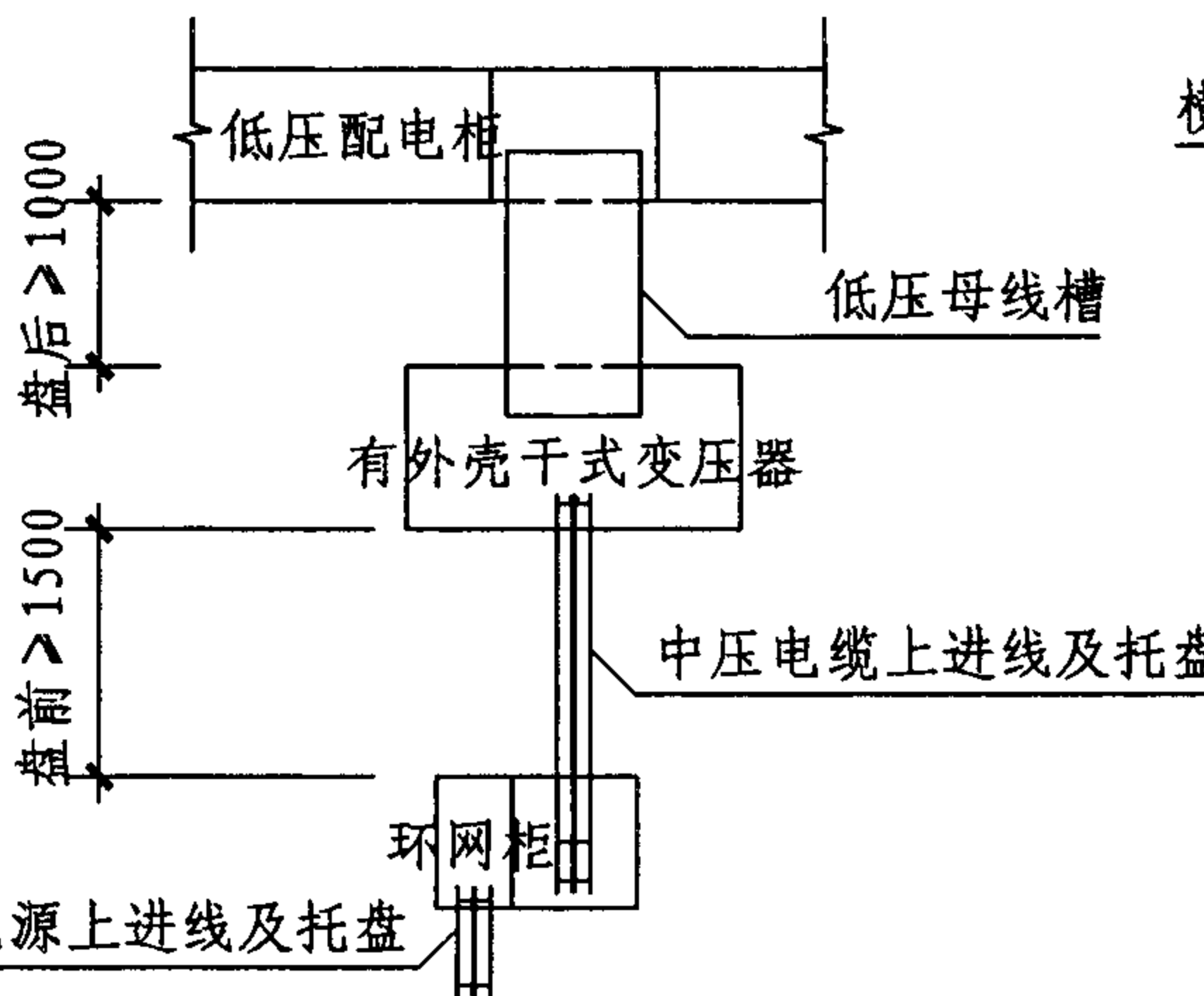
平面电气安全净距示意图2



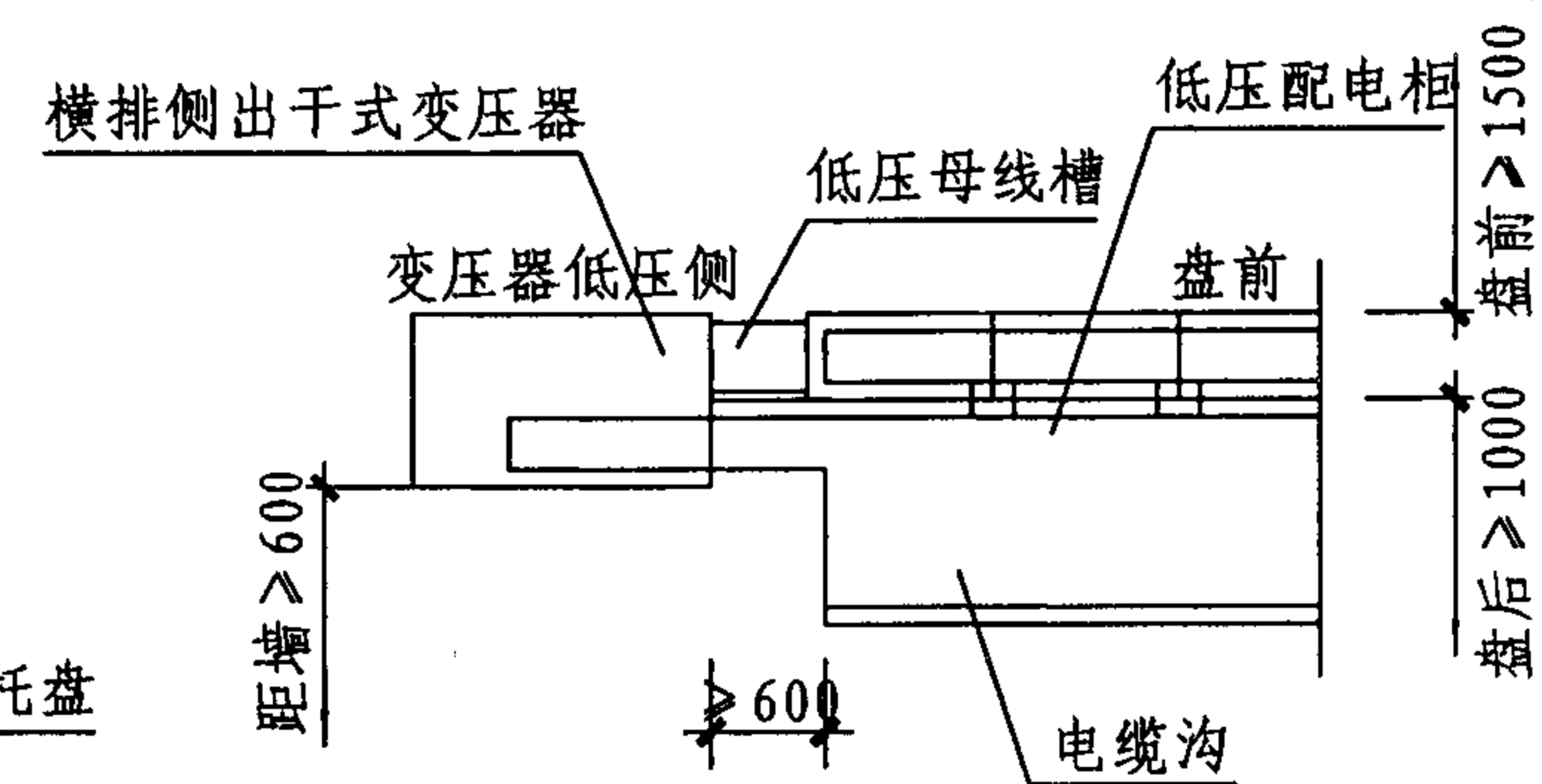
平面电气安全净距示意图3



平面电气安全净距示意图4

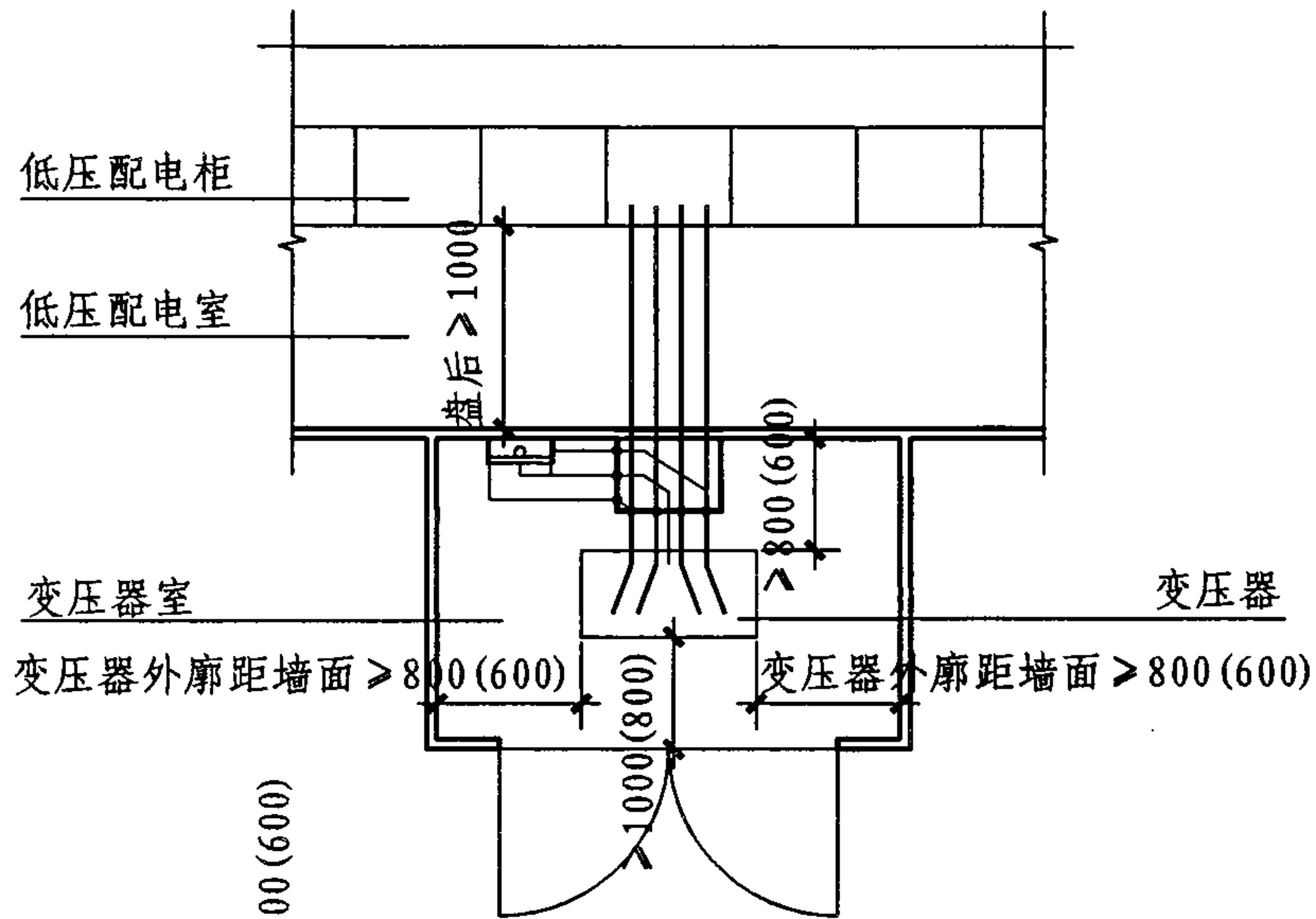


平面电气安全净距示意图5

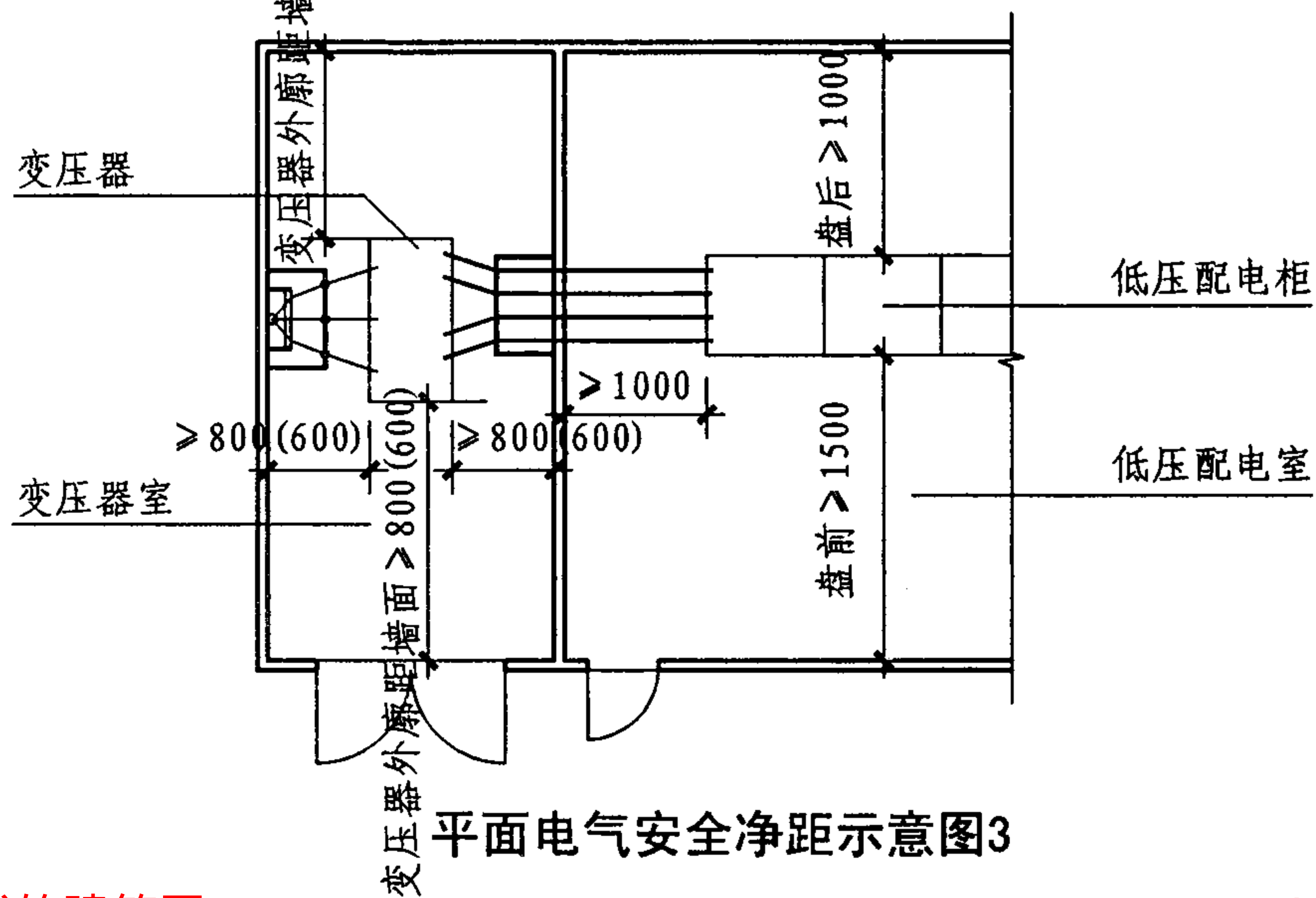


平面电气安全净距示意图6

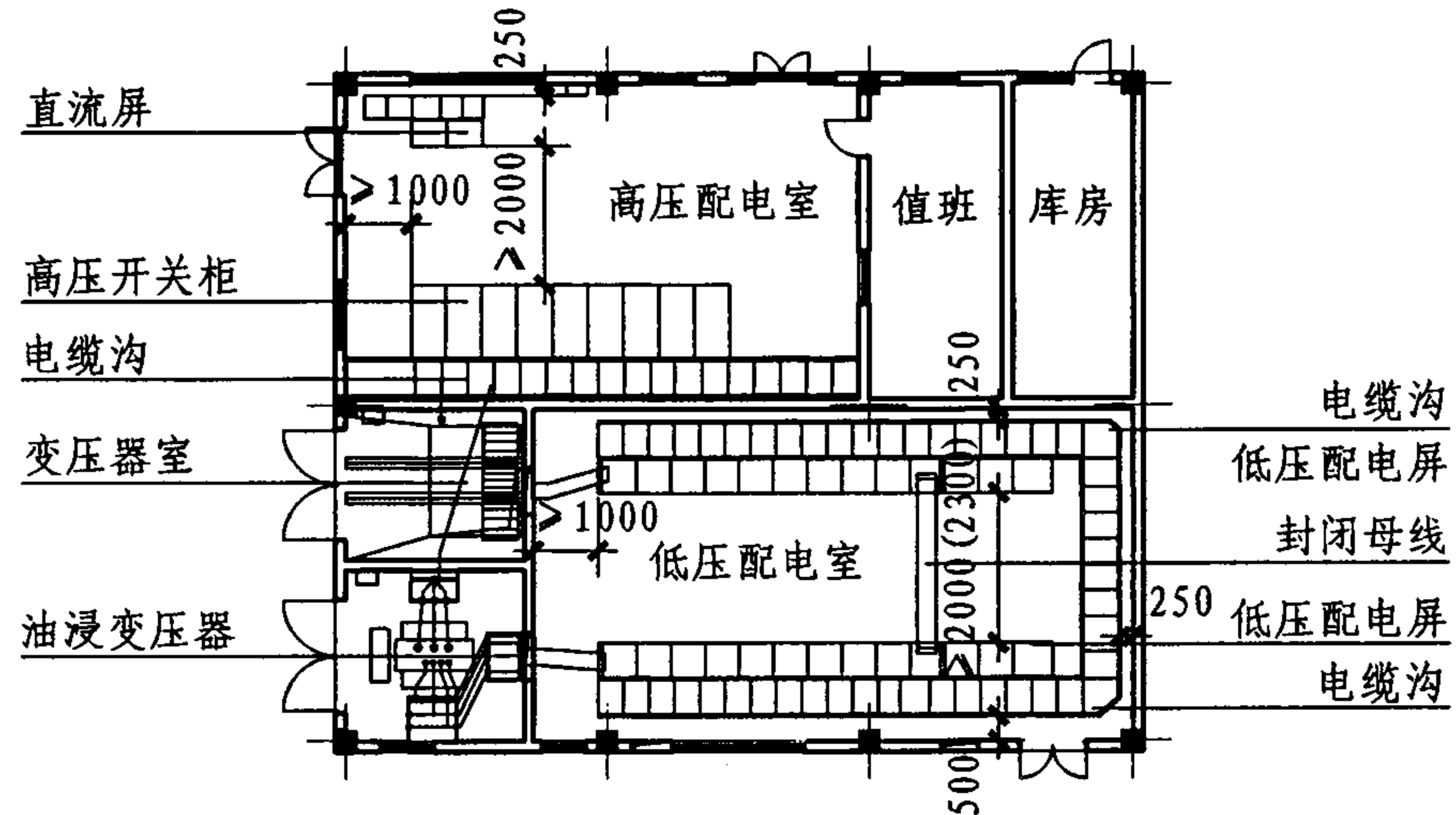
附录二 干式变配电所平面电气安全净距示意图							图集号	07J912-1
审核	牛贺田	牛贺田	校对	马继勇	设计	陶兴成	页	40



平面电气安全净距示意图1



平面电气安全净距示意图3



平面电气安全净距示意图2

- 注:
1. 变压器高压侧进线方式: 架空进线或电缆进线;
 2. 变压器低压侧出线方式: 母线引出;
 3. 变压器在室内的布置方式: 宽面布置和窄面布置;
 4. 变压器安装方式: 附设式低(高)、车间内式有(无)风坑式;
 5. 变压器室结构型式: 敞开式或封闭式;
 6. 附设式电力变压器室不设贮油池, 车间内式电力变压器室设贮油池;
 7. 变压器室通风方式: 自然通风;
 8. 示意图1、3中, ()内尺寸适用于变压器容量为1000kVA以下时; 括号外尺寸适用于变压器容量为1250kVA以上时;
 9. 示意图2中, ()内尺寸适用于低压柜为抽屉式时。

附录三 油浸变配电所平面电气安全净距示意图

图集号 07J912-1

审核 牛贺田 牛贺田 校对 马继勇 设计 陶兴成 陶兴成

页 41

砌体电缆沟选用表

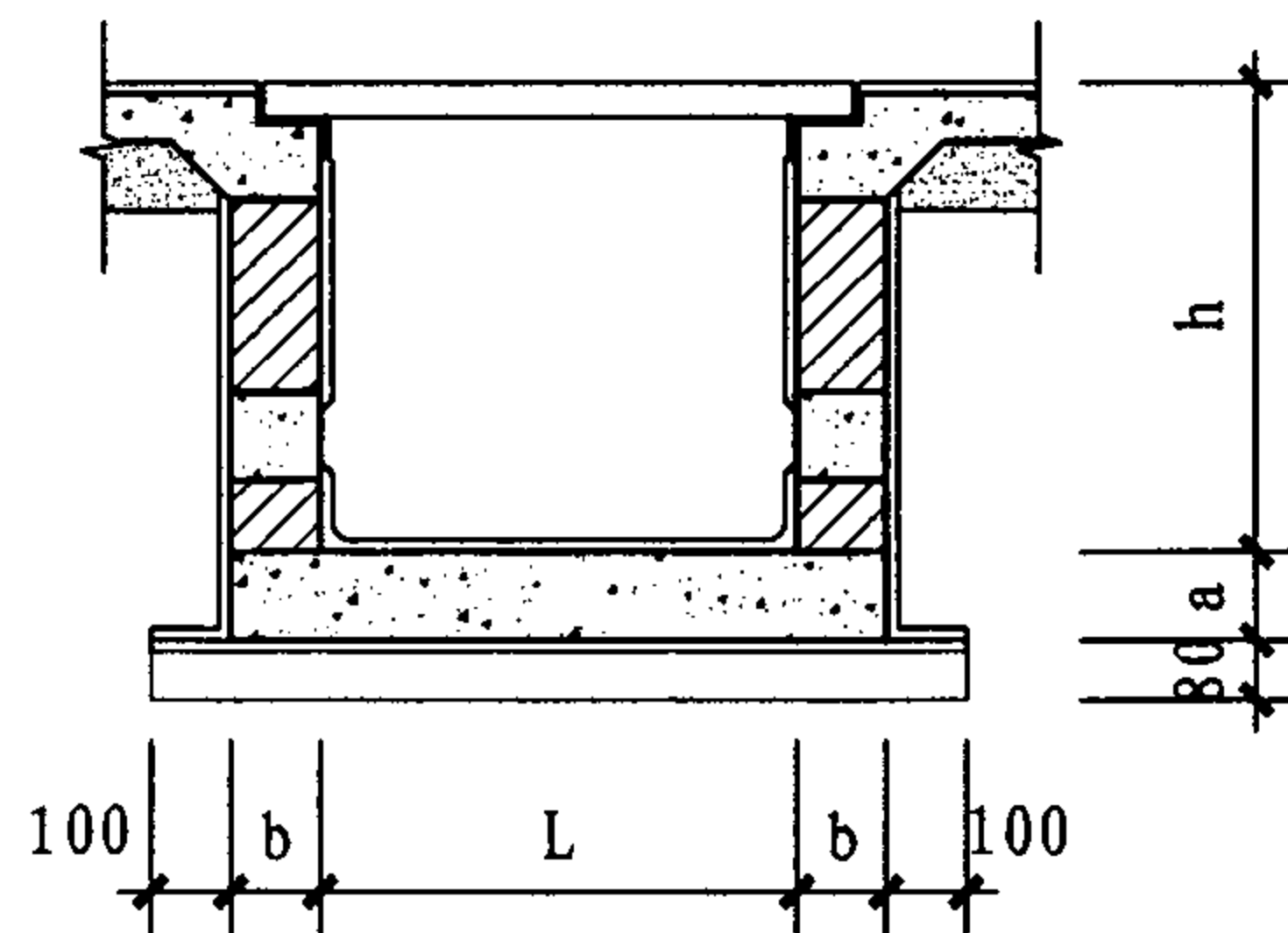
地沟型号	L	h	b	a
Z0404(5)-1	400	400 (500)	150	150
Z0604(5)-1	600			
Z0804(5)-1	800			
Z0406-1	400	600	150	150
Z0606-1	600			
Z0806-1	800			
Z1006-1	1000			
Z0408-1	400	800	150	150
Z0608-1	600			
Z0808-1	800			
Z1008-1	1000			200
Z1208-1	1200			

素混凝土电缆沟选用表

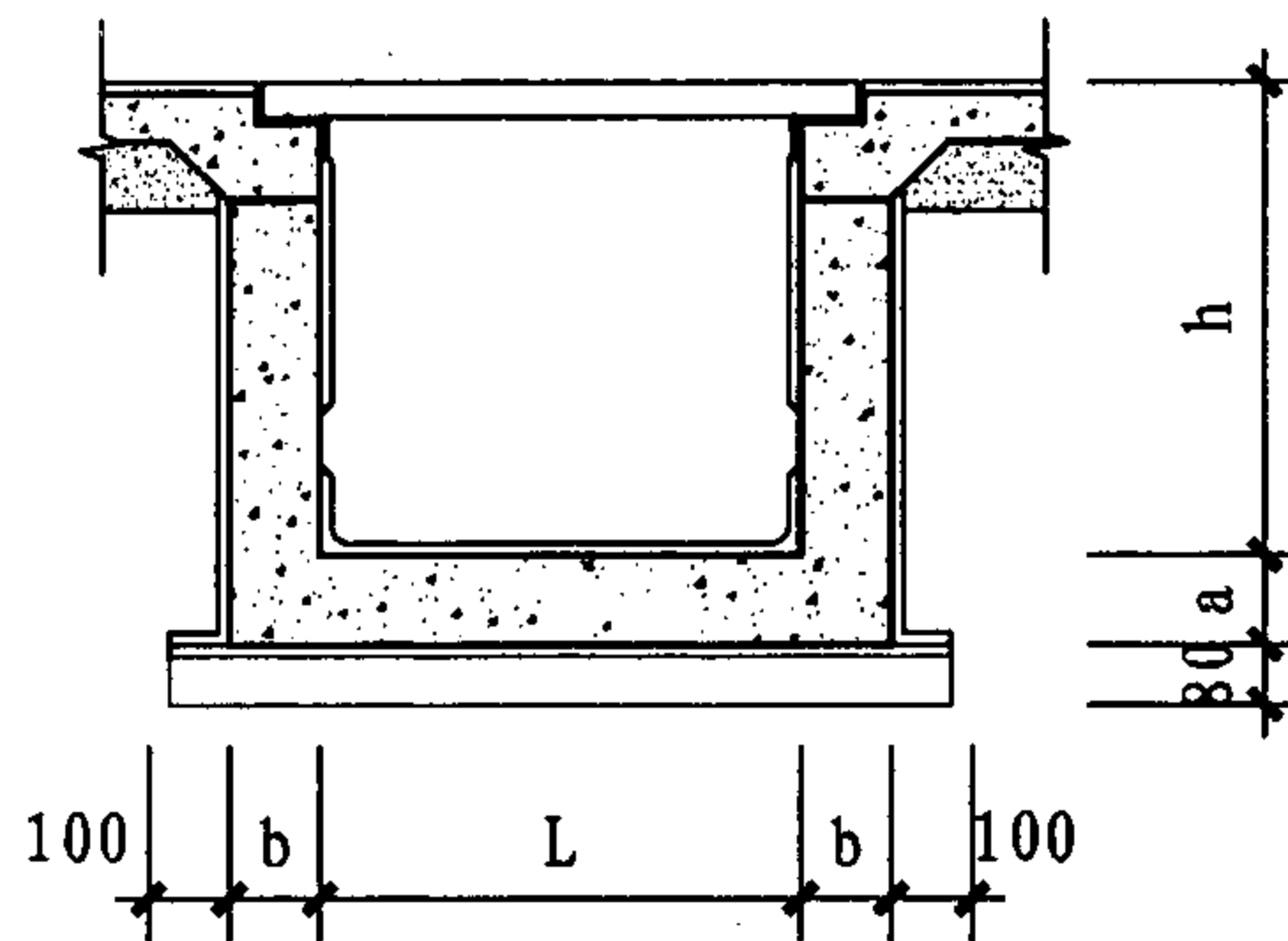
地沟型号	L	h	b	a
C0404(5)-1	400	400 (500)	150	150
C0604(5)-1	600			
C0804(5)-1	800			
C0406-1	400	600	150	150
C0606-1	600			
C0806-1	800			
C1006-1	1000			200
C0610-1	600	1000	150	150
C0810-1	800			
C1010-1	1000			200
C1210-1	1200			

钢筋混凝土电缆沟选用表

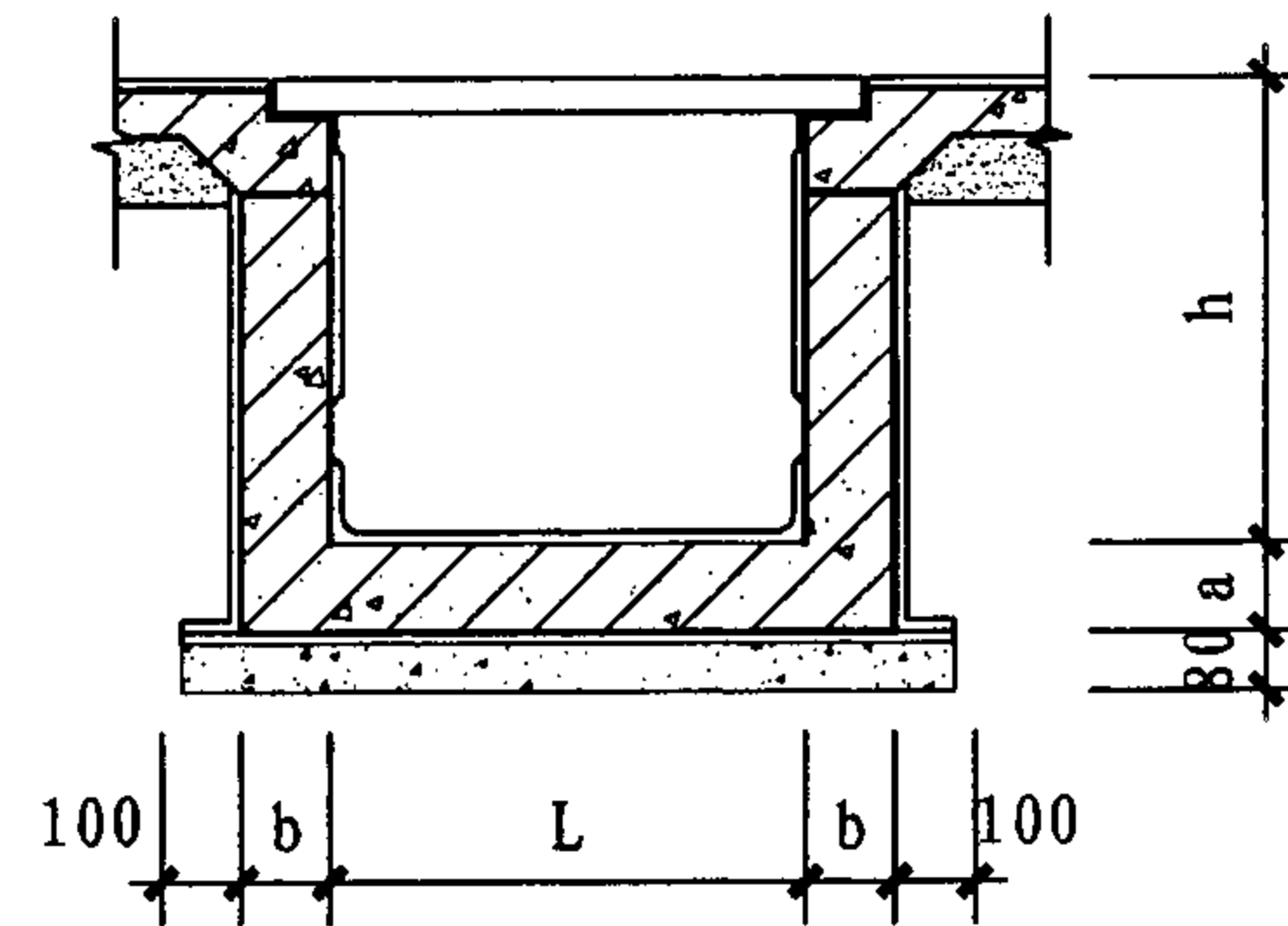
地沟型号	L	h	b	a
R0404(5)-1	400	400 (500)	150	150
R0604(5)-1	600			
R0804(5)-1	800			
R0406-1	400	600	150	150
R0606-1	600			
R0806-1	800			
R1006-1	1000			200
R0610-1	600	1000	200	150
R0810-1	800			
R1010-1	1000			200
R1210-1	1200			



砌体电缆沟尺寸示意图



素混凝土电缆沟尺寸示意图



钢筋混凝土电缆沟尺寸示意图

附录四 电缆沟选用表

图集号 07J912-1

审核 牛贺田 牛贺田 校对 马继勇 设计 陶兴成 陶兴成 页 42

澎内传® (Penetron) 水泥基渗透结晶型防水材料相关技术资料

1 产品描述

澎内传® (Penetron) 水泥基渗透结晶型防水材料，是由特别选制的石英砂及多种活性化学物质与硅酸盐水泥混合配制而成，为混凝土提供有效、持久的防水保护。

2 防水机理

澎内传® (Penetron) 水泥基渗透结晶型防水材料的防水机理来自于深入混凝土结构内部多种活性化学成分间的化学反应。活性化学成分渗入混凝土内部，在混凝土中催化形成不溶于水的结晶体，填充、封堵毛细管和收缩裂缝，使水无法进入从而达到防水的目的。渗透结晶过程既可顺水压也可逆水压方向进行。澎内传®的化学成分能够不断地进行渗透结晶过程。无水时，澎内传®的活性成分处于休眠状态；当在与水接触时就会重新激活，产生新的晶体，而且会渗入混凝土内更深层。

3 产品特性

产品名称	性能特征	适用范围
澎内传?401 水泥基渗透结晶型 防水涂料	所含有的化学活性物质，具有极强的渗透性和催化结晶能力，渗入混凝土内部封闭孔隙和0.4mm以下收缩裂缝，可保护混凝土及钢筋，具有耐穿刺及自行修复能力。产生永久性的防水效果，耐化学物质侵蚀，无毒、无味，适用于潮湿或初凝的混凝土基面上，迎水面、背水面防水效果相同 主要指标 ①28d抗折强度5.78MPa；②28d抗压强度36.4MPa；③粘结力1.4MPa；④28d抗渗压力0.8MPa；⑤二次抗渗压力0.9 MPa；⑥凿除涂层后抗渗压力1.4MPa；⑦无毒（符合生活饮用水安全性评价标准）、无味；⑧耐酸碱；⑨渗透深度31cm	广泛适用于新、旧混凝土结构、构筑物、饮水、排水的贮水池及建筑地下等多部位的防水防潮工程
澎内传?701 渗透结晶型防水封 闭剂	可封闭2mm以下的裂缝，遇水后可再封闭新产生的发丝裂缝，喷涂后不影响混凝土表面的粘结力，可提高混凝土表面硬度，可阻止水和氯化物、硫酸盐及其他液体侵入，提高混凝土的抗风化、碳化能力	适用于混凝土屋面、桥面、机场跑道、体育场看台，任何混凝土暴露部位的防水
澎内传?803 水泥基渗透结晶型 防水添加剂	综合性能特点与401相同 在混凝土搅拌时加入，为混凝土提供永久的防水保护	适用于饮用水池、排污及水处理池、游泳池、地铁、隧道等地下构筑物等防水防潮工程

4 施工工艺

澎内传® (Penetron) 防水材料的施工工艺简单。只需要将材料按粉:水=5:3（体积比）配制好，用刷子或刮板用力将材料均匀地涂覆到潮湿、干净、较毛糙的混凝土或水泥砂浆基面上，就可完成防水施工。施工完毕24h后，需用雾状的水每日养护3次，养护3d。但如果通风不畅，湿度较大的环境下则不必养护，只需注意通风。

注：澎内传® (Penetron) 防水系统为美国原产地产品，并通过ISO9001认证、NSF环保认证、欧盟EC认证、中国无毒环保产品认证。

主编单位 联系人及电话

主编单位

中国中轻国际工程有限公司

马继勇

010-65826142

参编单位

北京金禹华科技发展有限公司

高剑秋

010-68667672

组织编制单位、联系人及电话

中国建筑标准设计研究院

彭 飞

010-68799100

(国标图热线电话)

010-68318822

(发行电话)